

# Распылительные аппараты King<sup>TM</sup> — аппараты для настенного монтажа

3A5498A

RU

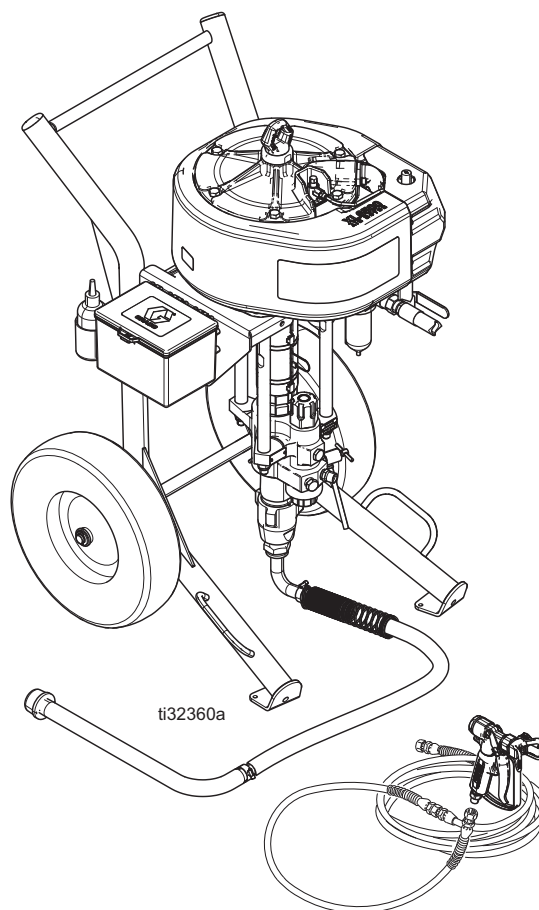
*Распылительные аппараты высокого давления для нанесения надежных покрытий.  
Только для профессионального использования.*



## Важные инструкции по технике безопасности

Внимательно прочтите все предупреждения и инструкции, содержащиеся в данном и сопутствующих руководствах. Сохраните все инструкции.

Информацию о максимальном рабочем давлении для конкретных моделей см. на стр. 6.



# Содержание

<b>Предупреждения</b> .....	<b>3</b>	<b>Поиск и устранение неисправностей</b> .....	<b>21</b>
<b>Распылительные аппараты</b> .....	<b>5</b>	<b>Снятие нижнего блока</b> .....	<b>22</b>
Таблица пневматических двигателей .....	5	Снятие и установка нижнего блока .....	22
<b>Насосные станции</b> .....	<b>6</b>	<b>Примечания</b> .....	<b>23</b>
Таблица пневматических двигателей .....	6	<b>Детали</b> .....	<b>24</b>
<b>Идентификация компонентов</b> .....	<b>7</b>	Безвоздушные распылители King .....	24
Системы с тележкой .....	7	Детали для распылителя King на тележке .....	26
Настенные системы .....	8	Детали тележек .....	28
<b>Компоненты системы</b> .....	<b>9</b>	Компоненты комплекта для крепления	
*Главный пневмораспределитель		на стену .....	29
воздуховыпускного типа (B) .....	9	Компоненты насосных аппаратов .....	31
* Клапан снятия давления воздуха (C) .....	9	Элементы управления пневматической	
* Воздушный фильтр (D) .....	9	системы .....	34
Установка пневморегулятора (G) .....	9	<b>Габариты</b> .....	<b>36</b>
* Клапан для слива и продувки (J) .....	9	Распылители на тележках .....	36
Противообледенительное устройство (T) .....	9	Распылители на тележках .....	36
<b>Заземление</b> .....	<b>9</b>	Схема расположения отверстий кронштейна	
<b>Установка</b> .....	<b>11</b>	для крепления на стену .....	37
Крепление оборудования на стене .....	11	<b>Графики характеристик</b> .....	<b>38</b>
Сборка загрузочной воронки .....	11	Расчет давления жидкости на выходе .....	38
<b>Настройка</b> .....	<b>12</b>	Расчет скорости потока воздуха насоса	
<b>Процедура сброса давления</b> .....	<b>13</b>	и расчет потребления .....	38
<b>Очистка засоренного наконечника</b> .....	<b>14</b>	45:1 .....	38
<b>Промывка</b> .....	<b>15</b>	50:1 .....	39
<b>Заливка</b> .....	<b>17</b>	60:1 .....	39
<b>Распыление</b> .....	<b>19</b>	70:1 .....	40
<b>Окончание работы</b> .....	<b>19</b>	90:1 .....	40
<b>Техобслуживание</b> .....	<b>20</b>	<b>Техническая спецификация</b> .....	<b>41</b>
График профилактического обслуживания .....	20	<b>Стандартная гарантия Graco</b> .....	<b>42</b>
Ежедневное техническое обслуживание .....	20		
Защита от коррозии .....	20		
Техническое обслуживание тележки .....	20		
.....	20		








## Сопутствующие руководства

Руководство	Описание
3A5423	Инструкции по эксплуатации и спецификация деталей пневматического двигателя Xtreme XL™
3A0293	Инструкции по эксплуатации и спецификация деталей органов управления подачей воздуха
311825	Нижние блоки Dura-Flo™, Инструкция по эксплуатации и спецификация деталей
311762	Инструкция по эксплуатации и спецификация деталей нижнего блока Xtreme®

# Предупреждения

Указанные далее предупреждения относятся к настройке, эксплуатации, заземлению, техническому обслуживанию и ремонту этого оборудования. Символом восклицательного знака отмечены общие предупреждения, а символы опасности указывают на риски, связанные с определенной процедурой. Когда в тексте руководства или на предупредительных наклейках встречаются эти символы, они отсылают к данным предупреждениям. В этом руководстве в соответствующих случаях могут встречаться другие символы опасности и предупреждения, касающиеся определенных изделий и не описанные в этом разделе.

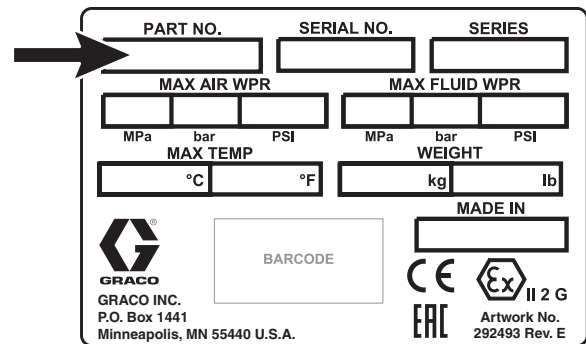
 <b>ПРЕДУПРЕЖДЕНИЕ</b>	
   	<p><b>ОПАСНОСТЬ ПОЖАРА И ВЗРЫВА</b></p> <p>Легковоспламеняющиеся газы, такие как пары растворителей или краски, могут воспламениться или взорваться в <b>рабочей зоне</b>. Поток краски или растворителя в оборудовании может вызвать разряд статического электричества. Для предотвращения возгорания и взрыва:</p> <ul style="list-style-type: none"> <li>Используйте оборудование только в хорошо проветриваемом помещении.</li> <li>Устраните все возможные источники возгорания, такие как сигнальные лампы, сигареты, переносные электролампы и синтетическую спецодежду (потенциальная опасность статического разряда).</li> <li>Все оборудование в рабочей зоне должно быть заземлено. См. <b>инструкции по заземлению</b>.</li> <li>Ни в коем случае не выполняйте распыление или промывку растворителем при высоком давлении.</li> <li>В рабочей зоне не должно быть мусора, а также растворителей, ветоши и бензина.</li> <li>При наличии легковоспламеняющихся газов не подсоединяйте и не отсоединяйте сетевые шнуры, не пользуйтесь выключателями, не включайте и не выключайте освещение.</li> <li>Пользуйтесь только заземленными шлангами.</li> <li>Если пистолет направлен в заземленную емкость, плотно прижимайте его к краю этой емкости. Используйте только электропроводные или антистатические вкладыши для емкостей.</li> <li><b>Немедленно прекратите операцию</b>, если появится искра статического разряда или если вы ощутите разряд электрического тока. Не используйте оборудование до выявления и устранения проблемы.</li> <li>В рабочей зоне должен находиться исправный огнетушитель.</li> </ul>
    	<p><b>ОПАСНОСТЬ ПРОКОЛА КОЖИ.</b></p> <p>Жидкость под высоким давлением, поступающая из пистолета-распылителя, утечек в шлангах или поврежденных детали, способна пронзить кожу. Такое повреждение может выглядеть как обычный порез, но это серьезная травма, которая может привести к ампутации конечности. <b>Немедленно обратитесь за хирургической помощью.</b></p> <ul style="list-style-type: none"> <li>Не распыляйте вещества без установленного защитного устройства для наконечника и блокиратора пускового курка.</li> <li>Включайте блокиратор пускового курка в перерывах между работой.</li> <li>Запрещается направлять пистолет в сторону людей и любых частей тела.</li> <li>Не закрывайте распылительный наконечник рукой.</li> <li>Не пытайтесь остановить или отклонить утечку руками, другими частями тела, перчатками или ветошью.</li> <li>После прекращения распыления и перед очисткой, проверкой или обслуживанием оборудования необходимо выполнить <b>процедуру сброса давления</b>.</li> <li>Перед использованием оборудования следует затянуть все соединения трубопроводов подачи жидкости.</li> <li>Ежедневно проверяйте шланги и муфты. Немедленно заменяйте изношенные или поврежденные детали.</li> </ul>

 <h1 style="margin: 0;">ПРЕДУПРЕЖДЕНИЕ</h1>	
 	<p><b>ОПАСНОСТЬ НАНЕСЕНИЯ ТРАВМ ДВИЖУЩИМИСЯ ДЕТАЛЯМИ</b></p> <p>Движущиеся детали могут прищемить, порезать или отсечь пальцы и другие части тела.</p> <ul style="list-style-type: none"> <li>• Держитесь на безопасном расстоянии от движущихся деталей.</li> <li>• Запрещается использовать оборудование со снятыми защитными устройствами или крышками.</li> <li>• Находящееся под давлением оборудование может включиться без предупреждения. Прежде чем приступить к проверке, перемещению или обслуживанию оборудования, выполните инструкции раздела <b>Процедура сброса давления</b> и отключите все источники питания.</li> </ul>
	<p><b>ОПАСНОСТЬ ОТРАВЛЕНИЯ ТОКСИЧНЫМИ ЖИДКОСТЯМИ ИЛИ ИСПАРЕНИЯМИ</b></p> <p>Проглатывание токсичных жидкостей или вдыхание токсичных газов, их попадание в глаза или на кожу может привести к смерти или серьезной травме.</p> <ul style="list-style-type: none"> <li>• Сведения о характерных опасностях используемых жидкостей смотрите в паспортах безопасности материалов.</li> <li>• Храните опасные жидкости в утвержденных контейнерах. Утилизируйте эти жидкости согласно применимым инструкциям.</li> </ul>
 	<p><b>ОПАСНОСТЬ, СВЯЗАННАЯ С НЕНАДЛЕЖАЩИМ ПРИМЕНЕНИЕМ ОБОРУДОВАНИЯ</b></p> <p>Ненадлежащее применение может стать причиной серьезной травмы или смертельного исхода.</p> <ul style="list-style-type: none"> <li>• Не используйте это оборудование, находясь в утомленном состоянии, под воздействием сильных лекарственных средств или в состоянии алкогольного опьянения.</li> <li>• Не превышайте максимальное рабочее давление или температуру, установленные для компонента системы с наименьшими номинальными значениями. См. раздел <b>Технические характеристики</b> во всех руководствах по оборудованию.</li> <li>• Используйте жидкости и растворители, совместимые с входящими с ними в контакт деталями оборудования. См. раздел <b>Технические характеристики</b> во всех руководствах по оборудованию. Прочтите предупреждения производителя жидкости и растворителя. Для получения полной информации об используемом материале запросите паспорт безопасности у дистрибьютора или продавца.</li> <li>• Не покидайте рабочую зону, когда оборудование находится под напряжением или под давлением.</li> <li>• Когда оборудование не используется, выключите его и выполните инструкции из раздела <b>«Процедура сброса давления»</b>.</li> <li>• Ежедневно проверяйте оборудование. Сразу же ремонтируйте или заменяйте поврежденные или изношенные детали, используя при этом только оригинальные запасные части.</li> <li>• Запрещается изменять или модифицировать оборудование. Модификация или внесение изменений в оборудование может привести к нарушению согласования с уполномоченным агентством и возникновению угрозы безопасности.</li> <li>• Убедитесь, что характеристики оборудования предусматривают его применение в конкретной рабочей среде.</li> <li>• Используйте оборудование только по назначению. Для получения необходимой информации свяжитесь с дистрибьютором.</li> <li>• Прокладывайте шланги и кабели вне участков движения людей и механизмов, вдали от острых кромок, движущихся частей и горячих поверхностей.</li> <li>• Не перекручивайте и не перегибайте шланги, а также не тяните за них оборудование.</li> <li>• Не допускайте детей и животных в рабочую зону.</li> <li>• Соблюдайте все применимые правила техники безопасности.</li> </ul>
	<p><b>СРЕДСТВА ИНДИВИДУАЛЬНОЙ ЗАЩИТЫ</b></p> <p>Находясь в рабочей зоне, следует использовать соответствующие средства защиты во избежание серьезных травм, в том числе повреждений органов зрения, потери слуха, ожогов и вдыхания токсичных паров. Ниже указаны некоторые средства защиты.</p> <ul style="list-style-type: none"> <li>• Защитные очки и средства защиты слуха.</li> <li>• Респираторы, защитная одежда и перчатки, рекомендованные производителем жидкости и растворителя.</li> </ul>

# Распылительные аппараты

## Таблица пневматических двигателей

Проверьте 6-значный каталожный номер аппарата на заводской табличке (ID) распылителя или настенного аппарата со стороны монтажного кронштейна. Для определения конструкции аппарата на основе его шестизначного номера используйте приведенную ниже таблицу. Например, каталожный номер распылителя **К 70 F G 1** означает марку King (**К**), коэффициент давления (**70:1**), нижний блок Xtreme со встроенным фильтром на усиленной тележке (**Н**), полный комплект (пистолет, шланг и фильтр насоса в комплекте) (**1**). Информацию для заказа запасных частей см. в разделе "**Детали**" на стр. 24.



ti25703b

<b>К</b>	<b>70</b>		<b>F</b>		<b>Н</b>		<b>1</b>	
Первый разряд распылителя	Давление насоса		Тип нижней части насоса		Пятый символ (монтаж)		Шестой разряд (опция 0-9)	
К	30	XL 3400/220cc	F	Стандартный фильтр	Н	Усиленная тележка	0	Комплект без комплекта органов пневматического управления и сифона, без шланга и пистолета-распылителя
	40	XL 3400/180cc	N	Стандартный, без фильтра	L	Легкая тележка	1	Стандартный блок с пневматическим комплектом, сифоном и комплектом шланг/пистолет
	45	XL 6500/290cc	M	Max-Life с фильтром	W	Настенный монтаж	2	Стандартный блок с пневматическим комплектом, сифоном, комплектом шланг/пистолет и смазочным устройством
	50	XL 6500/250cc						
	60	XL 6500/220cc						
	70	XL 6500/180cc						
	90	XL 6500/145cc						
	47*	XL 10000/430cc DF						
	71*	XL 10000/290cc						
	82*	XL 10000/250cc						

\* Эти системы описаны в руководстве 334645.

### Соответствие стандартам:

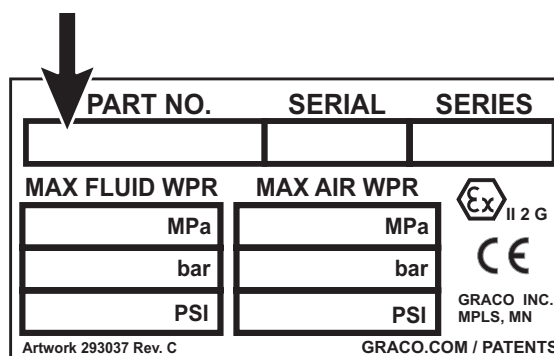


II 2 G h 230° C (T2)

# Насосные станции

## Таблица пневматических двигателей

Проверьте 6-значный каталожный номер на табличке с паспортными данными (ID) насосной станции (на черном кожухе двигателя). Например, насос с артикулом **Р 70 Н С 2** представляет собой насос (**Р**), со степенью сжатия (**70:1**), высокой производительности (**Н**), с конструкцией из углеродистой стали (**С**), со встроенным фильтром (**2**). Информацию для заказа запасных частей см. в разделе "**Детали**" на стр. 24.



ti25704a

Р	70		Н		С		2	
Первый разряд насоса	Давление насоса		Тип двигателя		Тип нижней части насоса		Варианты фильтра	
Р	30	XL 3400/220cc	Н	Высокой производительности	С	Углеродистая сталь	1	Без фильтра в нижней части
	40	XL 3400/180cc			М	Max Life	2	Фильтр, встроенный в нижнюю часть (Max Life предлагается только со встроенным фильтром)
	45	XL 6500/290cc						
	50	XL 6500/250cc						
	60	XL 6500/220cc						
	70	XL 6500/180cc						
	90	XL 6500/145cc						
	47*	XL 10000/430cc DF						
	71*	XL 10000/290cc						
	82*	XL 10000/250cc						

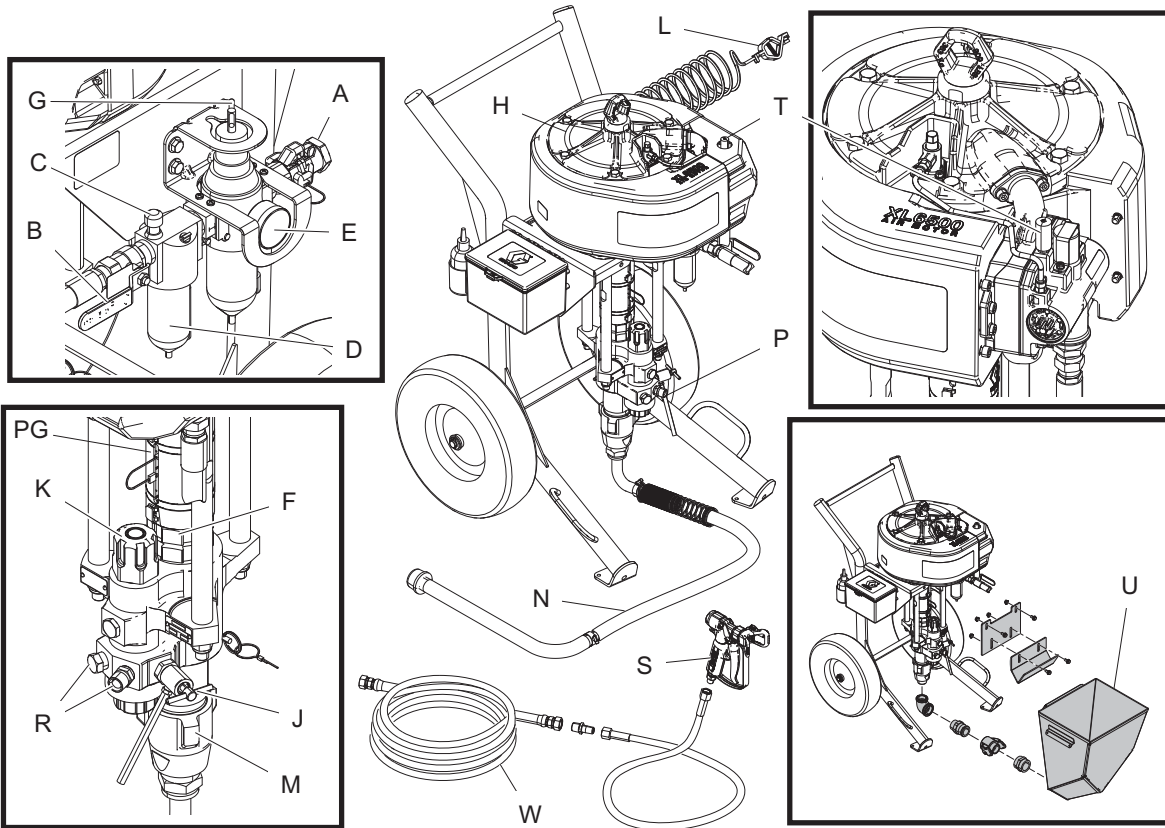
\* Эти системы описаны в руководстве 334645.

### Соответствие стандартам:



# Идентификация компонентов

## Системы с тележкой

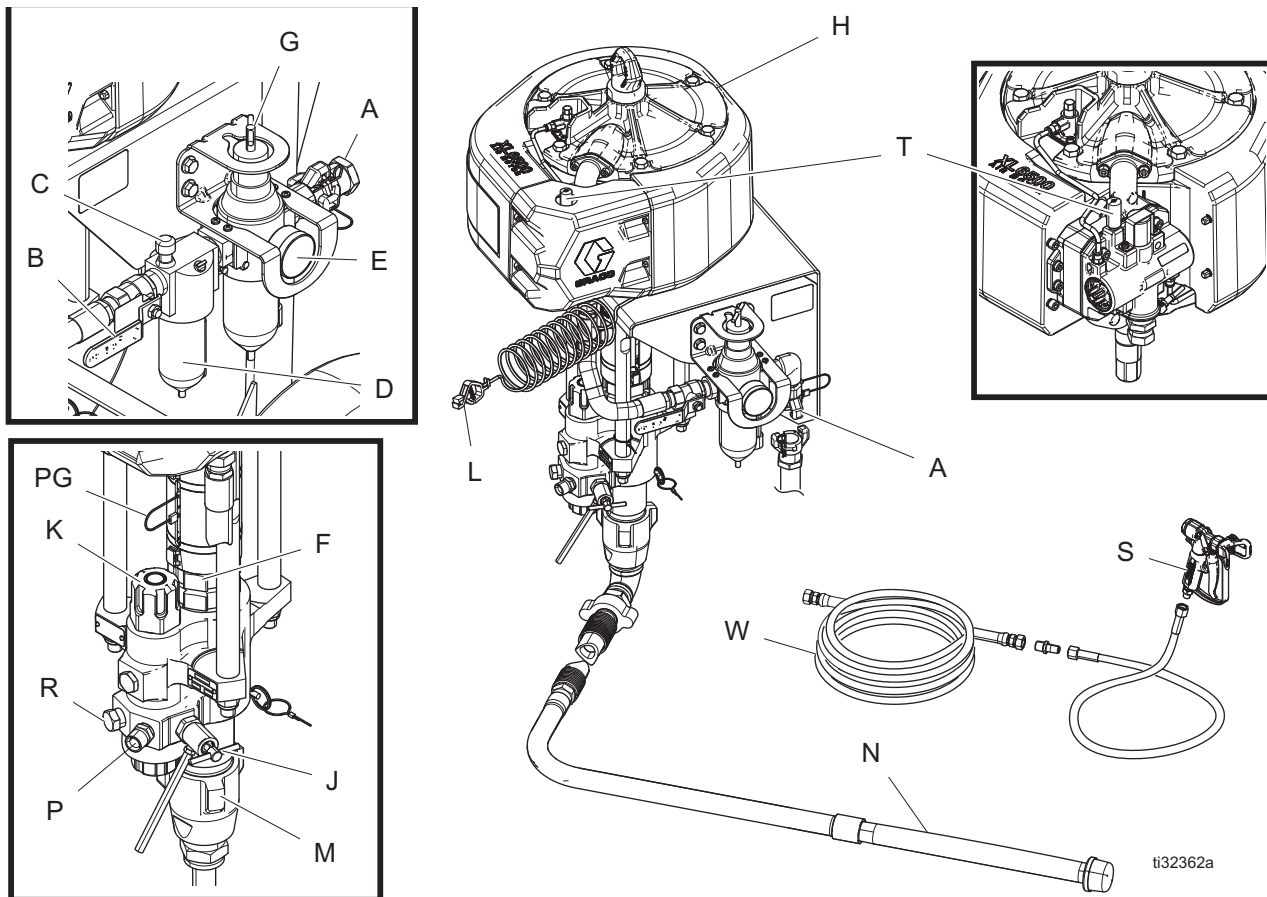


ti32361a

Справ. №	Описание	Справ. №	Описание
A	Воздухоприемник, 1 дюйм npt (f) на быстросъемной муфте	L	Провод заземления (обязательный компонент)
B	Главный воздушный клапан стравливающего типа (обязательный компонент)	M	Насос
C	Клапан снятия давления воздуха (обязательный компонент)	N	Всасывающие шланг с шарнирным соединением и трубка (если установлены)
D	Воздушный фильтр / водоотделитель (обязательный компонент)	P	Выпускное отверстие для жидкости на насосе
E	Воздушный манометр	PG	Предохранитель насоса
F	Гайка сальника	R	Дополнительный выход жидкости для второго распылителя
G	Ручка регулятора подачи воздуха	S	Пистолет-распылитель
H	Пневматический двигатель	T	Управление защитой от обледенения (выпуск воздуха)
J	Клапан для слива и продувки (обязательный компонент)	U	Бункер (если установлен)
K	Фильтр жидкости (если установлен)	W	Шланг для материала



## Настенные системы



ti32362a

**Справ. №**

**Описание**

- A Воздухоприемник на быстросъемной муфте
- B Главный воздушный клапан стравливающего типа (обязательный компонент)
- C Клапан снятия давления воздуха (обязательный компонент)
- D Воздушный фильтр / водоотделитель (обязательный компонент)
- E Воздушный манометр
- F Гайка сальника
- G Ручка регулятора подачи воздуха
- H Пневматический двигатель
- J Клапан для слива и продувки (обязательный компонент)
- K Фильтр жидкости (если установлен)
- L Провод заземления (обязательный компонент)
- M Насос
- N Всасывающий шланг и трубка
- P Выпускное отверстие для жидкости
- PG Предохранитель насоса
- R Дополнительное отверстие для выпуска жидкости
- S Пистолет-распылитель
- T Управление защитой от обледенения (выпуск воздуха)
- W Шланг для материала



## Компоненты системы

\* Обязательные компоненты системы.

### \*Главный пневмораспределитель воздуховыпускного типа (B)



- Убедитесь в том, что пневмораспределитель легко доступен со стороны насоса и установлен после пневматического регулятора.
- Необходим в системе для стравливания воздуха, который скапливается между ним и пневматическим двигателем, когда клапан закрыт.
  - Откройте клапан для подачи воздуха в двигатель.
  - Закройте клапан, чтобы прекратить подачу воздуха в двигатель, и удалите весь воздух, который может присутствовать в двигателе.

### \* Клапан снятия давления воздуха (C)

Этот клапан автоматически открывается для снятия давления воздуха, если давление подаваемого воздуха превышает заданное предельное значение.

### \* Воздушный фильтр (D)

Этот фильтр устраняет вредные загрязнения, попадающие в систему из источника сжатого воздуха. Используется фильтр мин. 40 микрон.

### Установка пневморегулятора (G)

Данное устройство предназначено для регулировки давления воздуха в двигателе и давления жидкости на выходе из насоса. Расположите его ближе к насосу. Давление воздуха отображается на манометре (E).

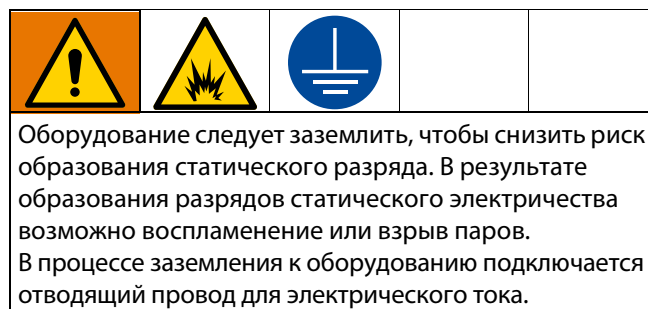
### \* Клапан для слива и продувки (J)

Откройте этот клапан, чтобы снять давление, промыть насос или заправить его. Во время распыления закройте клапан.

## Противообледенительное устройство (T)

Поверните рукоятку клапана выпуска воздуха (открыть), чтобы устранить обледенение.

## Заземление



**Насос:** используйте провод и клемму заземления (поставляются). Подключите провод заземления (L) к шпильке заземления на пневматическом двигателе. Подсоедините клемму заземления к точке грунтового заземления.

**Шланги для воздуха и жидкости:** чтобы обеспечить непрерывность цепи заземления, используйте только электропроводящие шланги с максимальной общей длиной 150 м (500 футов). Проверьте электрическое сопротивление шлангов. Если общее сопротивление до точки заземления превышает 29 МОм, немедленно замените шланг.

**Воздушный компрессор:** соблюдайте рекомендации производителя.

**Пистолет-распылитель / дозирующий клапан:** заземлите путем подключения к должным образом заземленному жидкостному шлангу и насосу.

**Контейнер подачи жидкости:** соблюдайте местные правила и нормы.

**Окрашиваемый предмет:** следуйте принятым на предприятии нормативам. Не использовать с дозирующим клапаном!

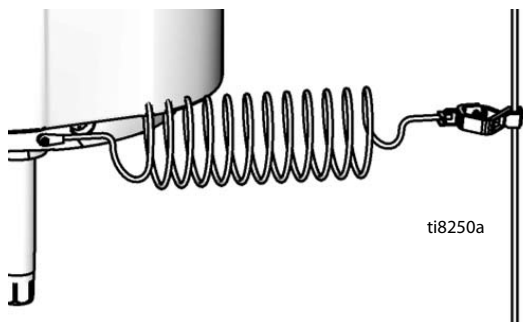
**Емкости для растворителя при промывке:** соблюдайте местные правила и нормы. Пользуйтесь только электропроводящими металлическими контейнерами, помещенными на заземленной поверхности. Запрещается ставить емкость на токонепроводящую поверхность, например, на бумагу или картон, поскольку они разрывают цепь заземления.

**Для обеспечения заземления при промывке или сбросе давления,** следует плотно прижать металлическую часть пистолета-распылителя или раздаточного клапана к боковой поверхности заземленного металлического контейнера, а затем нажать на курок.

## Монтаж заземления

### Необходимые инструменты:

- Провода заземления и зажимы для емкостей
  - Два металлических ведра по 19 литров (5 галлонов)
1. Подключите провод заземления (244524) (L) к шпильке заземления на пневматическом двигателе.



2. Другой конец провода заземления следует подключить к клемме заземления.
3. Заземлите все обрабатываемые предметы, емкость для подачи жидкости и все остальное оборудование в рабочей зоне. Соблюдайте местные нормативные требования. Используйте только электропроводные шланги для подачи воздуха и жидкости.
4. Заземлите все емкости с растворителем. Используйте только электропроводные металлические емкости, установленные на заземленную поверхность. Не ставьте емкости на токонепроводящие поверхности, например на бумагу или картон, так как это нарушит целостность цепи заземления.



# Установка

## Крепление оборудования на стене

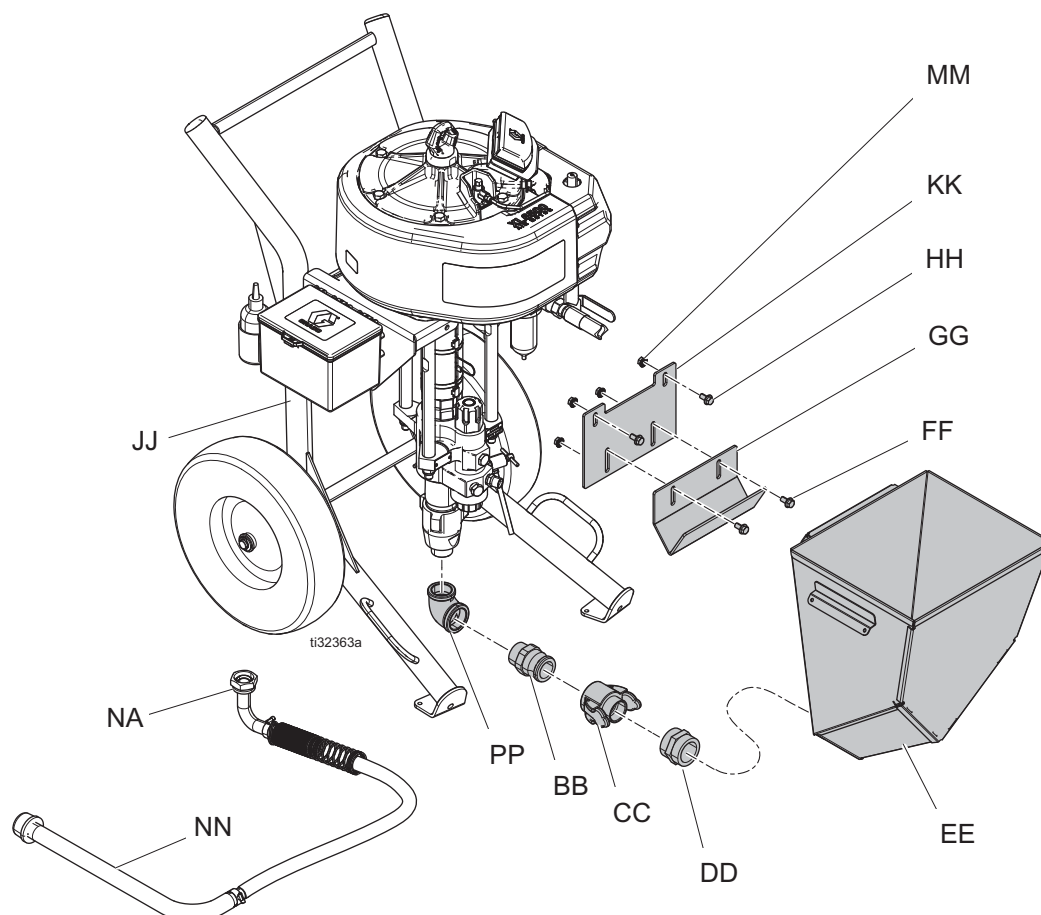
**ПРИМЕЧАНИЕ.** Перед монтажом насосных аппаратов на стену выполните инструкции раздела **Процедура сброса давления** на стр. 13.

1. Убедитесь, что стена достаточно прочна, чтобы выдержать вес насоса вместе с принадлежностями, жидкостью, шлангами, а также нагрузки, возникающие во время работы насоса.
2. Просверлите четыре отверстия диаметром 11 мм (7/16 дюйма), используя кронштейн в качестве шаблона. Используйте в кронштейне любые из трех групп монтажных отверстий. **Схема расположения отверстий кронштейна для крепления на стену** см. на стр. 37
3. Закрепите кронштейн в стене винтами и шайбами, предназначенными для крепления в стенной конструкции.
4. Прикрепите блок насоса к монтажному кронштейну.



5. Подключите шланги для воздуха и жидкости (см. раздел **Настройка**, стр. 12).

## Сборка загрузочной воронки

1. При необходимости отсоедините и снимите всасывающий шланг (NA).
2. Закрепите кронштейн (KK) на тележке (JJ) при помощи гаек (MM) и винтов (HH).
3. Закрепите кронштейн (GG) на кронштейне (KK) при помощи гаек (MM) и винтов (HH), не затягивая их.
4. Установите колено (PP) и фитинг (BB) на насос.
5. Установите фитинг (DD) и фитинг (CC) на загрузочную воронку.
6. Соедините фитинг (CC) с фитингом (BB). Отрегулируйте высоту кронштейна (GG) так, чтобы он находился под кромкой с обратной стороны воронки (EE). Затяните гайки (MM).



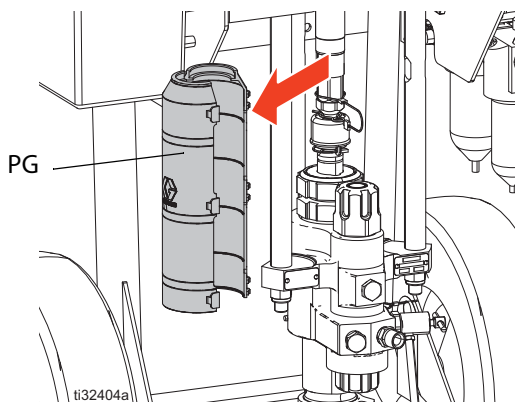
# Настройка

				
<p>Во избежание переворачивания убедитесь в том, что тележка установлена на плоской ровной поверхности. Несоблюдение этого требования может привести к травмам или повреждению оборудования.</p>				

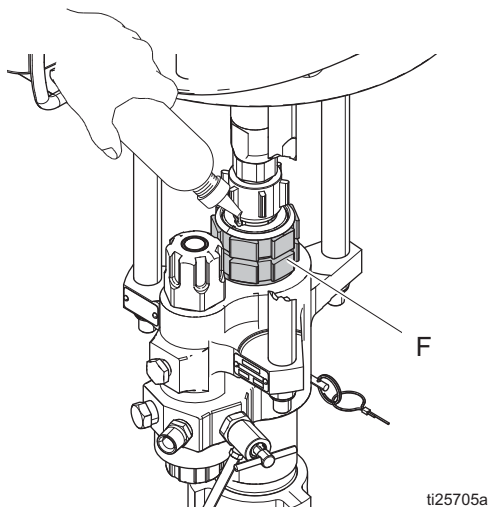
## Необходимые инструменты:

- Два разводных гаечных ключа
- Искробезопасный или пластмассовый молоток
- Динамометрический ключ

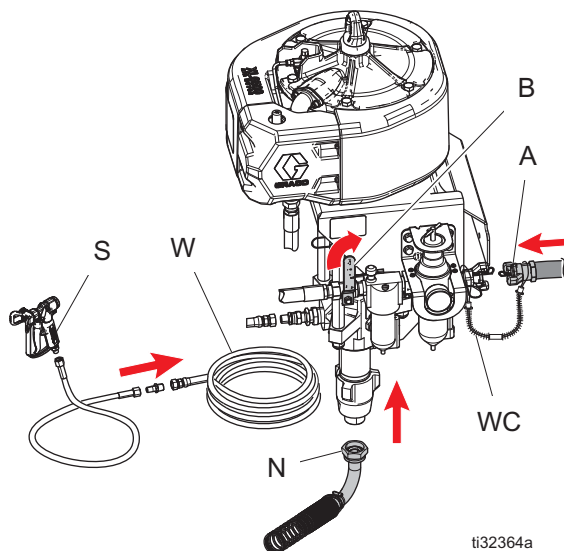
1. Заземлите распылитель (см. раздел **Заземление**, стр. 9).
2. Снимите предохранитель насоса (PG).



3. Проверьте гайку сальника (F). Снимите крышку гайки сальникового уплотнения и наполните жидкостью для уплотнения соединения (TSL). Замените крышку, затяните гайку сальникового уплотнения (F) с усилием 135–150 Н•м (100–110 ft•lb).



4. Замените предохранитель насоса (PG).
5. Закрепите всасывающий шланг (N) и затяните соединение.
6. Подсоедините электропроводный шланг для жидкости к выпускному отверстию насоса (P) и затяните соединение.
7. Подсоедините электропроводный шланг для жидкости (и шланг для сжатого воздуха, если используется пневматический пистолет) к пистолету и затяните соединение. Убедитесь в том, что все напорные соединения затянуты.
8. Закройте главный воздушный клапан стравливающего типа (B). Прикрепите страховочный тросик (WC) к шлангу для сжатого воздуха и подключите к впускному патрубку воздуха (A) 3/4 дюйма npt(f). Затяните страховочный тросик.

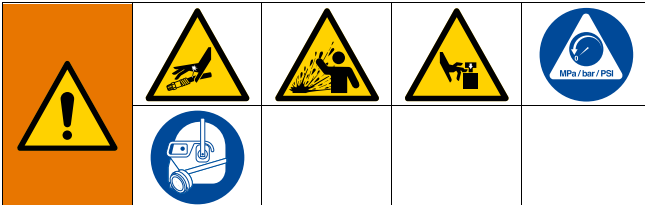


9. Перед началом эксплуатации выполните промывку и заполнение жидкостью. См. раздел **Промывка** на стр. 15 и **Заливка** на стр. 17.

# Процедура сброса давления

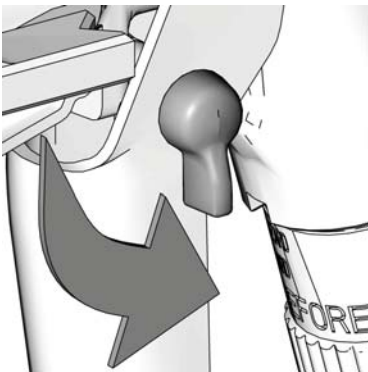


При каждом появлении этого символа необходимо выполнить процедуру снятия давления.



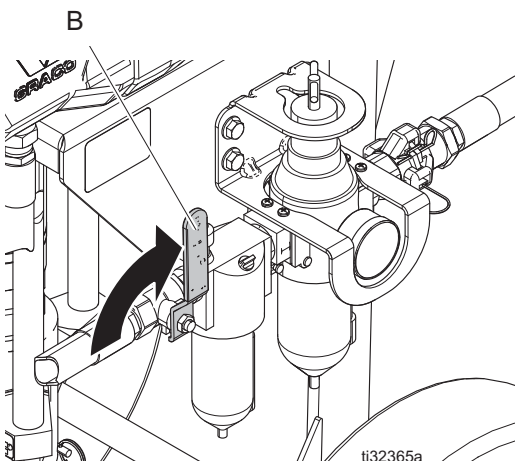
Это оборудование будет оставаться под давлением до тех пор, пока давление не будет снято вручную. Чтобы избежать получения серьезной травмы в результате взаимодействия с жидкостью под давлением (например, от впрыскивания под кожу, разбрызгивания жидкости или от движущихся деталей), выполняйте **процедуру снятия давления** после завершения распыления и перед очисткой, проверкой либо обслуживанием оборудования.

1. Включите предохранитель спускового механизма пистолета.



ti5049a

2. Закройте главный пневмораспределитель воздуховыпускного типа (B).



ti32365a

3. Отключите предохранитель спускового механизма пистолета.



ti5048a

**ПРИМЕЧАНИЕ.** При использовании пневматического распылительного пистолета поверните ручку пневматического регулятора пистолета против часовой стрелки, чтобы снять давление.

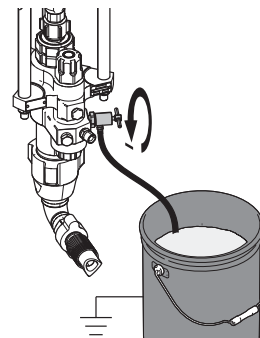
4. Плотно прижмите металлическую часть пистолета к заземленной металлической емкости. Нажимайте пусковой курок распылительного пистолета до тех пор, пока давление не будет снято.

**ПРИМЕЧАНИЕ.** Если жидкость не вытекает из пистолета, см. раздел **Очистка засоренного наконечника** на стр. 14.



ti8252a

5. Поставьте пистолет на предохранитель.
6. Слейте жидкость. Чтобы слить жидкость, медленно откройте все клапаны для слива жидкости, включая клапан для слива и продувки (J). Для слива жидкости необходимо использовать ведро для отходов. Если в системе присутствует возвратная трубка, откройте шаровой клапан возвратного трубопровода. После завершения дренажа жидкости перекройте клапан.



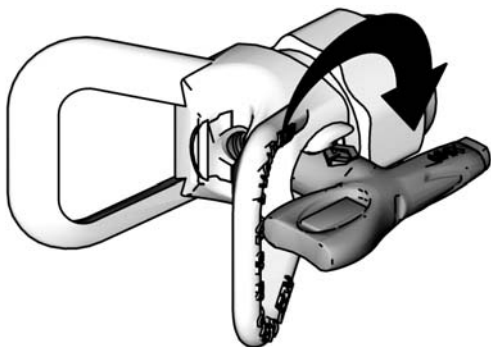
ti32629b

7. Если вы подозреваете, что распылительный наконечник или шланг засорен либо давление не было сброшено полностью.
  - a. **ОЧЕНЬ МЕДЛЕННО** ослабьте стопорную гайку наконечника или соединительную муфту шланга и постепенно сбросьте давление.
  - b. Затем полностью отверните гайку или муфту.
  - c. Прочистите наконечник или шланг для устранения засорения.

## Очистка засоренного наконечника



1. Выполните процедуру **снятия давления**, описанную на стр. 13.



2. Поверните наконечник на 180°, чтобы стрелка на наконечнике указывала назад.
3. Отключите предохранитель спускового механизма, направьте пистолет-распылитель в емкость или на землю, чтобы удалить засорения. Включите предохранитель спускового механизма и поверните наконечник обратно на 180° в положение распыления.
4. Если наконечник все равно забит, выключите распылитель и отключите источник питания.
5. Выполните процедуру **снятия давления**, описанную на стр. 13.
6. Снимите и прочистите распылительный наконечник.



# Промывка



## Промывка насоса

- Перед первой эксплуатацией
- при смене используемых жидкостей
- Перед ремонтом оборудования
- прежде чем жидкость засохнет или начнет давать осадок в остановленном насосе (проверьте срок жизнеспособности катализированных жидкостей)
- В конце дня
- Перед помещением насоса на хранение

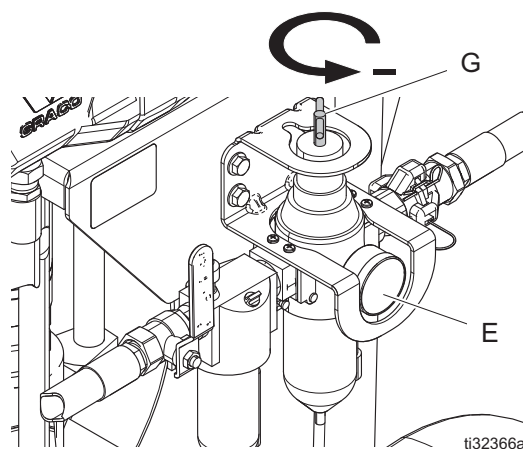
Выполняйте промывку при минимально возможном давлении. Промывайте насос жидким веществом, совместимым с перекачиваемой жидкостью и с входящими с нею в контакт деталями системы. Для получения информации о рекомендуемых жидкостях и частоте промывки обратитесь к изготовителю или поставщику используемой в насосе жидкости.

1. Выполните **процедуру сброса давления**, стр. 13.
2. Снимите с пистолета защитное устройство для распылительного наконечника и сам наконечник.
3. При необходимости снимите фильтр жидкости. После снятия фильтра установите на место крышку фильтра.
4. Поместите трубу всасывания в контейнер с растворителем.

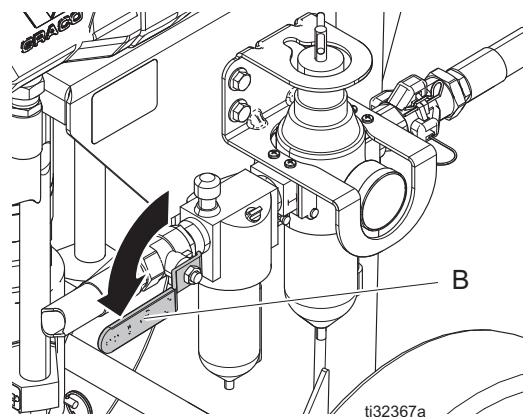


**ПРИМЕЧАНИЕ.** Не допускайте натягивания шланга. Шланг должен висеть свободно, чтобы поток жидкости поступал в насос беспрепятственно.

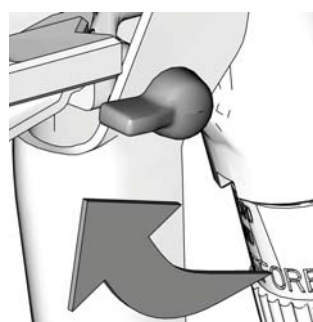
5. Поверните ручку пневматического регулятора (G) против часовой стрелки вплоть до того момента, когда манометр (E) покажет нулевое значение.



6. Откройте главный пневмораспределитель воздуховыпускного типа (B).



7. Промойте шланг и пистолет:
  - a. Отключите предохранитель спускового механизма пистолета. Прижмите пистолет к заземленной металлической емкости.





- b. Нажмите спусковой курок пистолета, медленно вращайте рукоятку пневматического регулятора (G) по часовой стрелке до тех пор, пока насос не начнет работать, и из пистолета не будет поступать непрерывный поток жидкости. При первоначальной настройке нажмите и удерживайте спусковой курок пистолета в течение 10–15 секунд. При промывке нажимайте на курок пистолета до тех пор, пока из пистолета не начнет выходить чистый растворитель.



ti8727a

**ПРИМЕЧАНИЕ.** При использовании распылительного пистолета увеличьте давление воздуха поворотом регулятора пистолета по часовой стрелке.

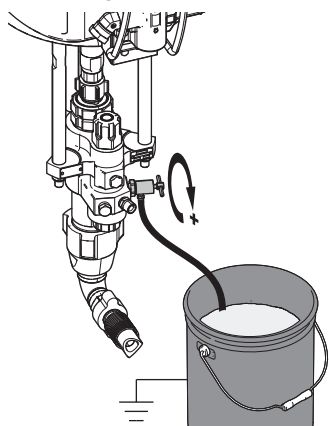
- c. После того как из пистолета начнет поступать чистый растворитель, поверните рукоятку пневматического регулятора (G) против часовой стрелки до полного перекрытия — на манометре отобразится ноль. Насос остановится. После того, как материал перестанет выходить, отпустите пусковой курок и поставьте его на предохранитель.

**ПРИМЕЧАНИЕ.** При отключении устройства на день остановите насос так, чтобы ось была погружена в жидкость.

- d. Перекройте главный переливной воздушный клапан.

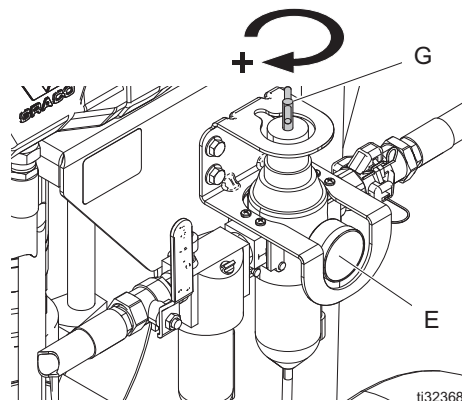
8. В случае промывки через клапан слива/продувки:

- a. Поместите дренажную трубку в заземленную емкость для отходов. Откройте дренажный/сливной кран жидкости (J), медленно вращая его против часовой стрелки.



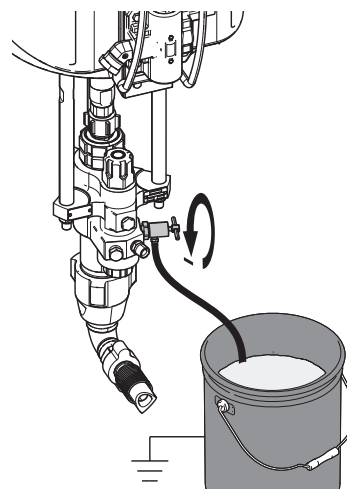
ti32630a

- b. Поверните ручку пневматического регулятора (G) против часовой стрелки вплоть до того момента, когда манометр (E) покажет нулевое значение.
- c. Откройте главный пневмораспределитель воздуховыпускного типа (B).
- d. Запустите насос поворотом рукоятки пневматического регулятора (G) по часовой стрелке до тех пор, пока насос не придет в движение.



ti32368a

- e. Когда из сливной трубки потечет чистый растворитель, закройте дренажный/сливной кран (J), поворачивая его по часовой стрелке. Насос остановится.



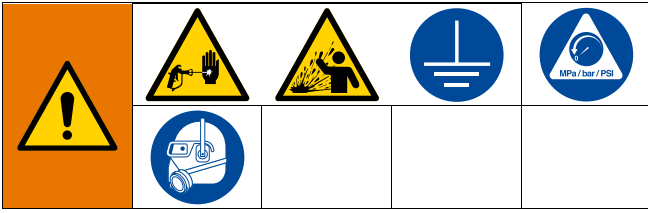
ti32629b

- f. Остановите насос так, чтобы ось была погружена в жидкость.
- g. Поверните ручку пневматического регулятора (G) против часовой стрелки вплоть до того момента, когда манометр (E) покажет нулевое значение.
- h. Закройте главный пневмораспределитель воздуховыпускного типа (B).

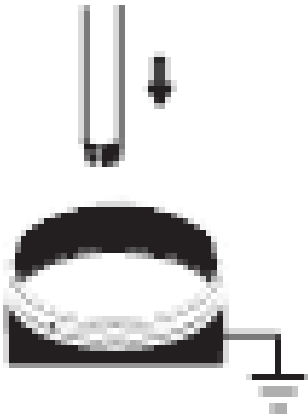
9. Выполните **процедуру сброса давления**, стр. 13.

- 10. Снимите фильтр жидкости и пропитайте его растворителем. Установите на место крышку фильтра.

# Заливка

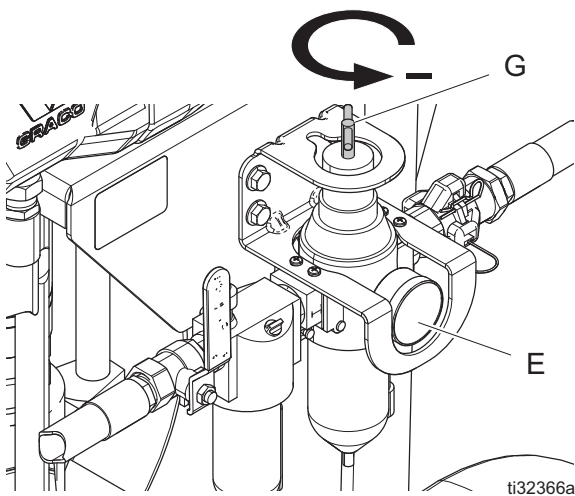


1. Выполните **процедуру сброса давления**, описанную на стр. 13.
2. Заблокируйте спусковой курок пистолета. Снимите с пистолета защитное устройство для распылительного наконечника и сам наконечник.
3. Поместите трубку всасывания в материал, который будет распыляться.

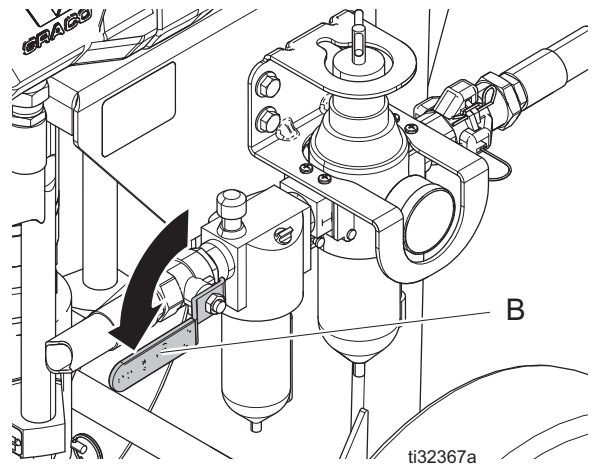


**ПРИМЕЧАНИЕ.** Не допускайте натягивания шланга. Шланг должен висеть свободно, чтобы поток жидкости поступал в насос беспрепятственно.

4. Поверните ручку пневматического регулятора (G) против часовой стрелки вплоть до того момента, когда манометр (E) покажет нулевое значение.



5. Откройте главный пневмораспределитель воздуховыпускного типа (B).

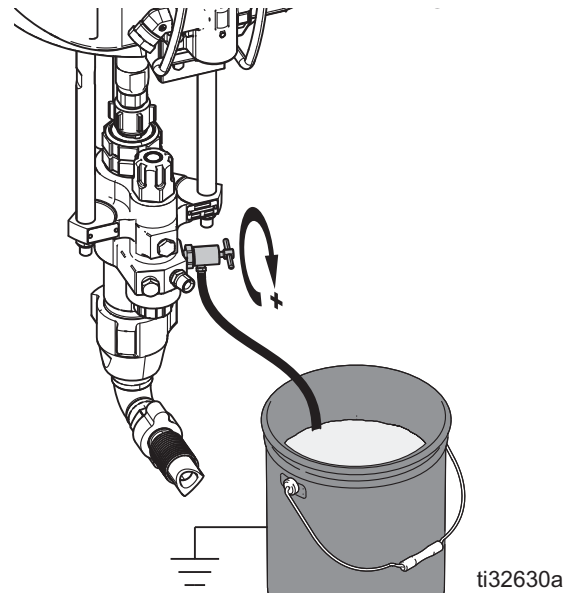


6. При необходимости выполните заполнение жидкостью через дренажный клапан. **ПРИМЕЧАНИЕ.** Обычно требуется для материалов высокой вязкости

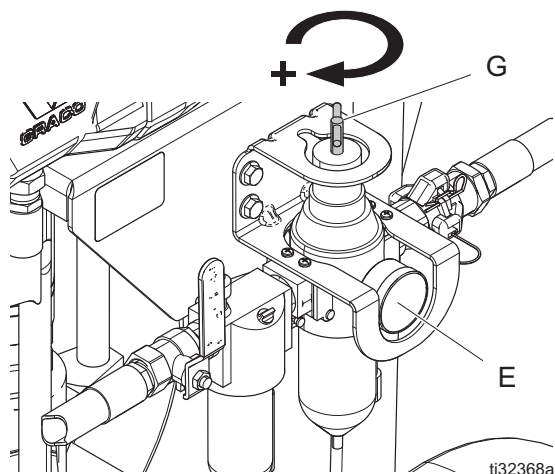
## ВНИМАНИЕ

Не заполняйте насос двухкомпонентными материалами через дренажный/сливной кран. Перемешанные двухкомпонентные материалы затвердевают в кране и приводят к его закупориванию.

- а. Поместите дренажную трубку в заземленную емкость для отходов. Откройте дренажный/сливной кран, медленно вращая его против часовой стрелки.



- b. Запустите насос поворотом рукоятки пневматического регулятора (G) по часовой стрелке до тех пор, пока насос не придет в движение.

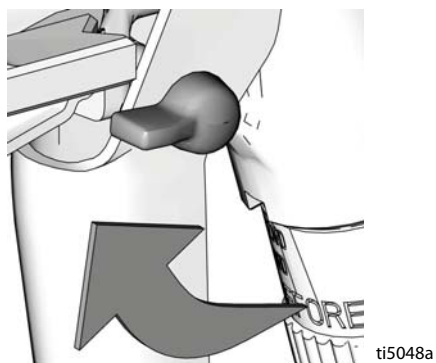


- b. Нажмите спусковой курок пистолета, медленно вращайте рукоятку пневматического регулятора (G) до тех пор, пока насос не начнет работать, и из пистолета не будет поступать непрерывный поток жидкости. Нажмите и удерживайте спусковой курок пистолета в течение 10–15 секунд.



7. Заполните жидкостью шланг и пистолет:

- a. Отключите предохранитель спускового механизма пистолета. Прижмите металлическую часть пистолета к заземленной металлической емкости.



**ПРИМЕЧАНИЕ.** При использовании распылительного пистолета увеличьте давление воздуха поворотом регулятора пистолета по часовой стрелке.

- c. Поставьте пистолет на предохранитель.
- d. Теперь, когда оборудование готово к распылению, выполните инструкции раздела **Распыления** на стр. 19.

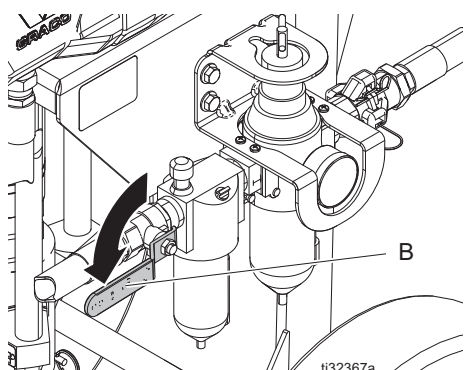
# Распыление



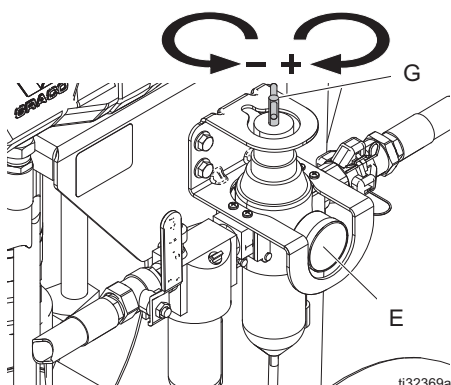
## ВНИМАНИЕ

Работа насоса без жидкости приведет к быстрому ускорению насоса до высокой скорости и его повреждению. Во избежание повреждения не допускайте работы насоса всухую.

1. Выполните процедуру **Заливки**, описанную на стр. 17.
2. Выполните **процедуру сброса давления**, стр. 13.
3. Установите распылительный наконечник и защитную насадку на пистолет.
4. Поверните ручку пневматического регулятора (G) против часовой стрелки, чтобы снизить давление до нуля.
5. Откройте главный пневмораспределитель воздуховыпускного типа (B).



6. Поворачивайте ручку пневматического регулятора (G) до того момента, когда манометр (E) покажет нужное значение. Поворот по часовой стрелке увеличивает давление, а против часовой стрелки — уменьшает.



7. Отключите предохранитель спускового механизма пистолета.



8. Выполните пробное распыление. Прочтите рекомендации изготовителя жидкости. При необходимости, отрегулируйте давление. При использовании пневматического пистолета увеличьте давление в процессе выполнения пробного распыления.



9. Выполните процедуру **Промывки**, описанную на стр. 15.

## Окончание работы



## ВНИМАНИЕ

Вода или жидкость на водной основе, оставленные на ночь в насосе, могут привести к образованию коррозии. Если вы перекачиваете жидкость на водной основе, сначала необходимо выполнить промывку водой, а затем ингибитором коррозии, например уайт-спиритом. Сбросьте давление, но оставьте антикоррозийный ингибитор в насосе для защиты деталей от коррозии.

Выполните процедуру **Заливки**, описанную на стр. 17.

Всегда промывайте насос, прежде чем жидкость успеет высохнуть на оси насоса. Выполните процедуру **Промывки**, описанную на стр. 15.

# Техобслуживание

## График профилактического обслуживания

Частота проведения технического обслуживания зависит от условий эксплуатации вашей системы. Составьте график профилактического технического обслуживания с указанием видов работ и времени их выполнения, а затем определите график регулярных проверок вашей системы.

## Ежедневное техническое обслуживание



**ПРИМЕЧАНИЕ.** После остановки оборудования по окончании рабочей смены насос должен находиться в нижней точке хода поршня, чтобы избежать высыхания жидкости на выступающей части штока и повреждения щелевых уплотнений. Выполните процедуру **Заливки**, описанную на стр. 17.

1. Выполните процедуру **Промывки**, описанную на стр. 15.
2. Выполните процедуру **Заливки**, описанную на стр. 17.
3. Проверьте гайку сальника (F). Отрегулируйте уплотнения. При необходимости замените жидкость для щелевых уплотнений. Затяните с усилием 34–41 Н•м (25–30 футофунтов).
4. Слейте воду из воздушного фильтра.
5. Очистите всасывающую трубку подходящим растворителем. Рекомендуется очищать наружные поверхности распылителя тканью, смоченной совместимым растворителем.
6. Проверьте шланги, трубы и муфты. Каждый раз перед использованием затягивайте все соединения подачи жидкости.
7. Очистите фильтр линии подачи жидкости.

## Защита от коррозии

Всегда промывайте насос до высыхания жидкости на насосной штанге. Никогда не оставляйте в насосе на ночь воду или жидкость на основе воды.

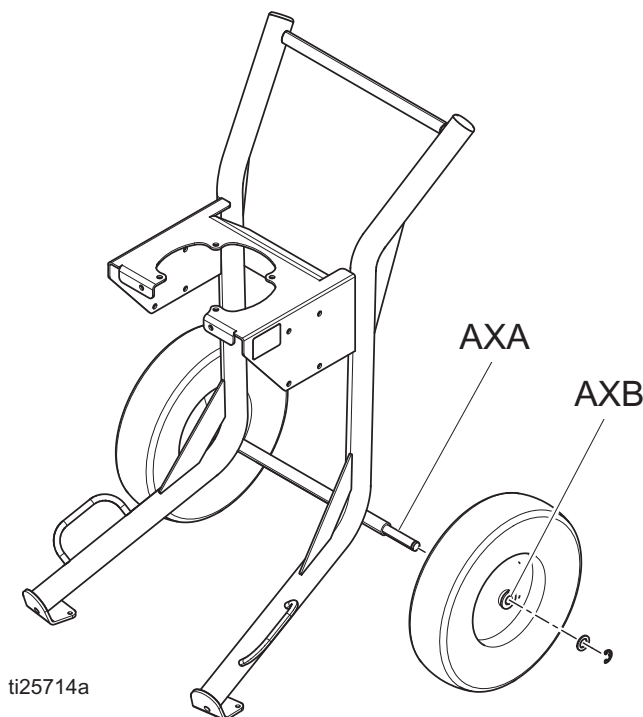
### ВНИМАНИЕ

Вода или жидкость на водной основе, оставленные на ночь в насосе, могут привести к образованию коррозии. При перекачивании жидкости на водной основе сначала промойте насос водой, а затем каким-либо ингибитором коррозии, например уайт-спиритом. Сбросьте давление, но оставьте антикоррозийный ингибитор в насосе для защиты деталей от коррозии.

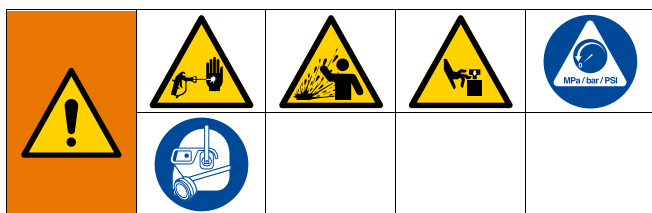
## Техническое обслуживание тележки

Периодически смазывайте вал между точками AXA и AXB маловязким маслом.

Поддерживайте чистоту тележки, ежедневно удаляя с нее брызги краски с помощью специального растворителя.



# Поиск и устранение неисправностей



**ПРИМЕЧАНИЕ.** Чтобы найти списки деталей, определенных в таблицах поиска и устранения неисправностей, см. номера страниц, приведенные в таблице ниже.

1. Выполните **процедуру сброса давления**, стр. 13.
2. Прежде чем разбирать насос, проверьте все возможные проблемы и их причины.

3. За информацией об устранении неисправностей пневматического двигателя обратитесь к руководству по эксплуатации пневматического двигателя.

\* Чтобы определить, заблокирован ли шланг для жидкости или пистолет-распылитель, выполните **процедуру сброса давления**, стр. 13. Отсоедините шланг подачи жидкости и установите под выпускным отверстием насоса емкость для сбора жидкости. Включите достаточную подачу воздуха для запуска насоса. Если насос запускается, это означает, что шланг жидкости или распылительный пистолет забит.

Проблема	Причина	Решение
Оборудование не работает.	Клапан закрыт или засорен.	Очистите воздушную линию; увеличьте подачу воздуха. Проверьте, открыты ли клапаны.
	Шланг подачи жидкости или распылительный пистолет засорен.	Очистите шланг или распылительный пистолет*.
	На поршневом штоке засохла жидкость.	Очистите шток; обязательно останавливайте насос в нижней точке хода поршня и следите за тем, чтобы смачиваемая крышка была заполнена совместимым растворителем.
	Детали пневматического двигателя загрязнены, изношены или повреждены.	Проведите очистку или ремонт пневматического двигателя. См. руководство по эксплуатации двигателя.
Низкая подача в обоих направлениях рабочего хода.	Линия подачи воздуха закупорена или подача воздуха недостаточная. Клапаны закрыты или засорены.	Очистите воздушную линию; увеличьте подачу воздуха. Проверьте, открыты ли клапаны.
	Забит шланг жидкости или пистолет-распылитель; слишком мал внутренний диаметр шланга.	Очистите шланг или пистолет-распылитель; используйте шланг большего внутреннего диаметра.
	Обледенение пневмодвигателя.	Откройте противообледенительное устройство.
Низкая подача насоса при ходе поршня вниз.	Открыт или изношен впускной клапан.	Очистите впускной клапан или проведите его обслуживание.
	Жидкость отличается высокой вязкостью.	Отрегулируйте впускные распорки.
Низкая подача при ходе вверх.	Открыт или изношен поршневой клапан или уплотнения.	Очистите поршневой клапан; замените уплотнения.
	Самостоятельное увеличение скорости.	Пополните запас жидкости и произведите заправку насоса. Очистите всасывающую трубку.
Самостоятельное увеличение скорости.	Жидкость отличается высокой вязкостью.	Уменьшите вязкость, отрегулируйте впускные распорки.
	Открыт или изношен поршневой клапан или уплотнения.	Очистите поршневой клапан; замените уплотнения.
	Открыт или изношен впускной клапан.	Очистите впускной клапан или проведите его обслуживание.
	Оборудование работает медленно.	Возможно обледенение.
Насос включается и выключается или не поддерживает давление при остановке.	Обратные клапаны или уплотнения изношены.	Выполните техническое обслуживание нижнего блока насоса. См. процедуру <b>снятия нижнего блока</b> (стр. 22) и руководство по эксплуатации нижних блоков насосов Xtreme (311762).
Пузырьки воздуха в жидкости.	Ослаблена затяжка соединений линии всасывания.	Затяните. Нанесите на соединения совместимый жидкий резьбовой герметик или оберните соединения тефлоновой лентой.
Плохое качество покрытия или неравномерная форма распыла.	В пистолете поддерживается неверное давление жидкости.	См. инструкцию по эксплуатации пистолета; прочтите рекомендации изготовителя используемой жидкости.
	Жидкость слишком густая или слишком жидкая.	Отрегулируйте вязкость жидкости; прочтите рекомендации изготовителя жидкости.



## Снятие нижнего блока

Необходимые инструменты:

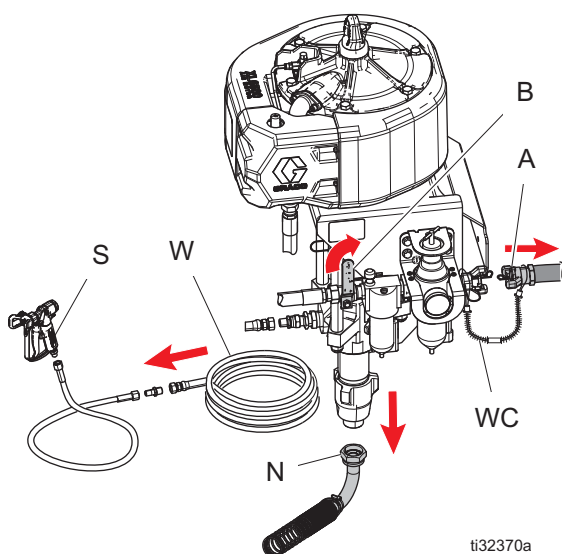
- Комплект разводных гаечных ключей
- Динамометрический ключ
- Резиновый молоток
- Смазка для резьбы
- Противозадирный смазочный материал 222955
- Loctite® 2760™ или аналог

## Снятие и установка нижнего блока



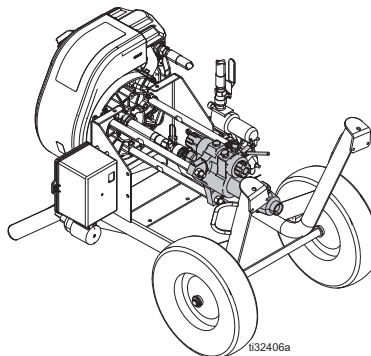
1. Выполните процедуру **Промывки**, описанную на стр. 15. Остановите насос в нижней точке хода поршня.
2. Выполните **процедуру сброса давления**, стр. 13.
3. Отсоедините шланг для сжатого воздуха.
4. Отсоедините шланг подачи жидкости (W). Удерживайте фитинг (P) выпуска жидкости гаечным ключом, чтобы не ослабить его при отсоединении всасывающего шланга (N).

**ПРИМЕЧАНИЕ.** Нанесите метку положения патрубка выпуска жидкости (P) на впускном патрубке двигателя для упрощения выравнивания при сборке. Если двигатель не нуждается в обслуживании, оставьте его на опоре.



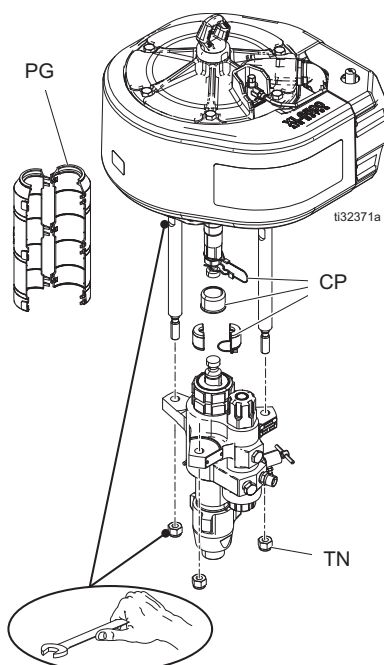
5. Снимите предохранитель насоса (PG) и муфту (CP).

6. Если используется устройство, устанавливаемое на тележку, опрокиньте тележку назад.



**ПРИМЕЧАНИЕ.** Постелите ветошь на пол, чтобы собрать уплотнительную жидкость, которая может вытечь из гайки сальника.

7. Зафиксируйте срезы поршневого штока пневмодвигателя с помощью гаечного ключа. Используйте другой гаечный ключ, чтобы ослабить стяжную гайку (CN).



8. Удалите гайки стяжки (TN).
9. Удерживайте нижний блок и сдвиньте его с растяжек (TN), чтобы снять. Сведения о техническом обслуживании нижнего блока см. в инструкции по эксплуатации нижнего блока. Сведения о техническом обслуживании двигателя см. в инструкции по эксплуатации двигателя.
10. Снова подсоедините нижний блок, выполнив описанные выше действия в обратном порядке.

**ПРИМЕЧАНИЕ.** Затяните гайки с усилием 68-81 Н·м (50-60 ft·lb).

11. Заполните горловину гайки сальника уплотнительной жидкостью TSL.





# Детали

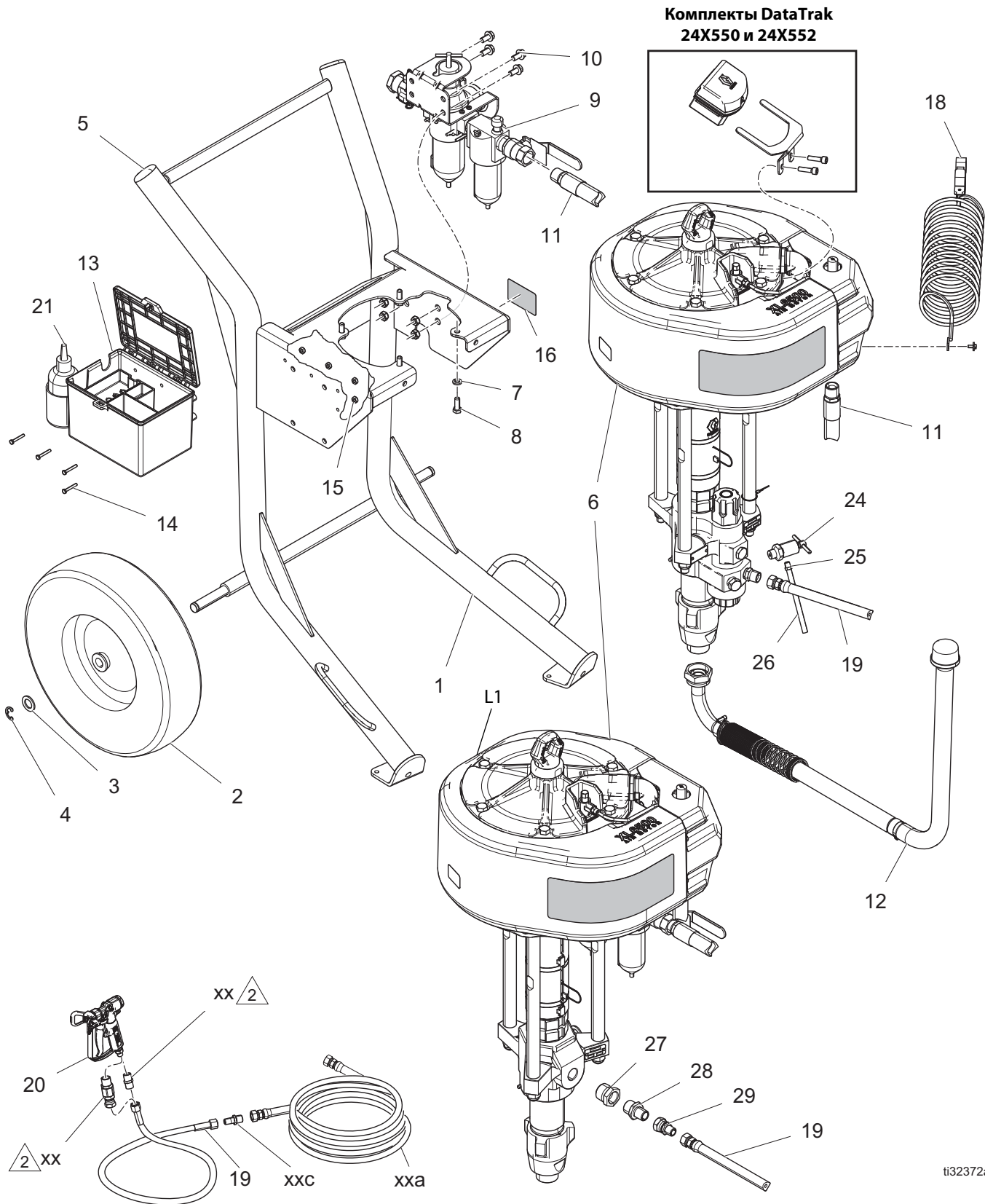
## Безвоздушные распылители King

В приведенной ниже таблице перечислены главные компоненты и номера деталей каждого безвоздушного распылителя.

Распылитель	Идентификационный номер и описание			Распылитель	Идентификационный номер и описание		
	301	302	303		301	302	303
	Насос	Нижний блок насоса	Двигатель		Насос	Нижний блок насоса	Двигатель
K30FH0	P30HC2	L220C2	XL34D0	K45FL1	P45HC2	L290C2	XL65D0
K30FH1	P30HC2	L220C2	XL34D0	K45FW0	P45HC2	L290C2	XL65D0
K30FH2	P30HC2	L220C2	XL34D0	K45FW1	P45HC2	L290C2	XL65D0
K30FL0	P30HC2	L220C2	XL34D0	K45MH2	P45HM2	L290M2	XL65D0
K30FL1	P30HC2	L220C2	XL34D0	K45MW1	P45HM2	L290M2	XL65D0
K30FW0	P30HC2	L220C2	XL34D0	K45NH0	P45HC1	L290C1	XL65D0
K30FW1	P30HC2	L220C2	XL34D0	K45NH1	P45HC1	L290C1	XL65D0
K30MH2	P30HM2	L220M2	XL34D0	K45NH2	P45HC1	L290C1	XL65D0
K30MW1	P30HM2	L220M2	XL34D0	K45NL0	P45HC1	L290C1	XL65D0
K30NH0	P30HC1	L220C1	XL34D0	K45NL1	P45HC1	L290C1	XL65D0
K30NH1	P30HC1	L220C1	XL34D0	K50FH0	P50HC2	L250C2	XL65D0
K30NH2	P30HC1	L220C1	XL34D0	K50FH1	P50HC2	L250C2	XL65D0
K30NL0	P30HC1	L220C1	XL34D0	K50FH2	P50HC2	L250C2	XL65D0
K30NL1	P30HC1	L220C1	XL34D0	K50FL0	P50HC2	L250C2	XL65D0
K40FH0	P40HC2	L180C2	XL34D0	K50FL1	P50HC2	L250C2	XL65D0
K40FH1	P40HC2	L180C2	XL34D0	K50FW0	P50HC2	L250C2	XL65D0
K40FH2	P40HC2	L180C2	XL34D0	K50FW1	P50HC2	L250C2	XL65D0
K40FL0	P40HC2	L180C2	XL34D0	K50NH0	P50HC1	L250C1	XL65D0
K40FL1	P40HC2	L180C2	XL34D0	K50NH1	P50HC1	L250C1	XL65D0
K40FW0	P40HC2	L180C2	XL34D0	K50NH2	P50HC1	L250C1	XL65D0
K40FW1	P40HC2	L180C2	XL34D0	K50NL0	P50HC1	L250C1	XL65D0
K40MH2	P40HM2	L180M2	XL34D0	K50NL1	P50HC1	L250C1	XL65D0
K40MW1	P40HM2	L180M2	XL34D0	K60FH0	P60HC2	L220C2	XL65D0
K40NH0	P40HC1	L180C1	XL34D0	K60FH1	P60HC2	L220C2	XL65D0
K40NH1	P40HC1	L180C1	XL34D0	K60FH2	P60HC2	L220C2	XL65D0
K40NH2	P40HC1	L180C1	XL34D0	K60FL0	P60HC2	L220C2	XL65D0
K40NL0	P40HC1	L180C1	XL34D0	K60FL1	P60HC2	L220C2	XL65D0
K40NL1	P40HC1	L180C1	XL34D0	K60FW0	P60HC2	L220C2	XL65D0
K45FH0	P45HC2	L290C2	XL65D0	K60FW1	P60HC2	L220C2	XL65D0
K45FH1	P45HC2	L290C2	XL65D0	K60MH2	P60HM2	L220M2	XL65D0
K45FH2	P45HC2	L290C2	XL65D0	K60MW1	P60HM2	L220M2	XL65D0
K45FL0	P45HC2	L290C2	XL65D0	K60NH0	P60HC1	L220C1	XL65D0

Распылитель	Идентификационный номер и описание		
	301	302	303
	Насос	Нижний блок насоса	Двигатель
K60NH1	P60HC1	L220C1	XL65D0
K60NH2	P60HC1	L220C1	XL65D0
K60NL0	P60HC1	L220C1	XL65D0
K60NL1	P60HC1	L220C1	XL65D0
K70FH0	P70HC2	L180C2	XL65D0
K70FH1	P70HC2	L180C2	XL65D0
K70FH2	P70HC2	L180C2	XL65D0
K70FL0	P70HC2	L180C2	XL65D0
K70FL1	P70HC2	L180C2	XL65D0
K70FW0	P70HC2	L180C2	XL65D0
K70FW1	P70HC2	L180C2	XL65D0
K70MH2	P70HM2	L180M2	XL65D0
K70MW1	P70HM2	L180M2	XL65D0
K70NH0	P70HC1	L180C1	XL65D0
K70NH1	P70HC1	L180C1	XL65D0
K70NH2	P70HC1	L180C1	XL65D0
K70NL0	P70HC1	L180C1	XL65D0
K70NL1	P70HC1	L180C1	XL65D0
K90FH0	P90HC2	L145C2	XL65D0
K90FH1	P90HC2	L145C2	XL65D0
K90FH2	P90HC2	L145C2	XL65D0
K90FL0	P90HC2	L145C2	XL65D0
K90FL1	P90HC2	L145C2	XL65D0
K90MH2	P90HM2	L145M2	XL65D0
K90NH0	P90HC1	L145C1	XL65D0
K90NH1	P90HC1	L145C1	XL65D0
K90NH2	P90HC1	L145C1	XL65D0
K90NL0	P90HC1	L145C1	XL65D0
K90NL1	P90HC1	L145C1	XL65D0

# Детали для распылителя King на тележке



**Список деталей для распылителя King на тележке**

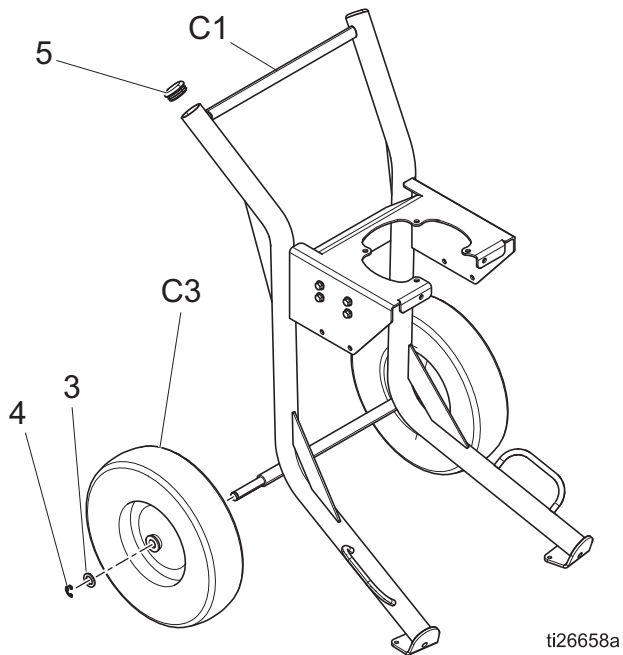
Указанные ниже детали входят только в состав безвоздушных распылителей.

Справ.				Справ.			
№	Арт. №	Описание	Кол-во	№	Арт. №	Описание	Кол-во
1	-----	ТЕЛЕЖКА (см. <b>Детали тележки</b> , стр. 28)	1	101		ПИСТОЛЕТ распылительный	1
2	-----	КОЛЕСО (см. <b>Детали тележки</b> , стр. 28)	2	XTR504		Распылительный пистолет XTR5 только для моделей со степенью сжатия от 25:1 до 50:1	
3	154628	ШАЙБА	2	XTR704		Распылительный пистолет XTR7 только для моделей со степенью сжатия от 55:1 до 90:1	
4	113436	КОЛЬЦО, стопорное	2	102		ШЛАНГ для жидкости; полиамид; внутренний диаметр 1/4 дюйма, внутренняя резьба 1/4 NPSM с обоих концов; 1,8 м	1
5	113361	КОЛПАЧОК трубный, круглый	2	H42506		Модели со степенью сжатия от 25:1 до 45:1	
6	-----	НАСОС (см. таблицы <b>Детали насоса в комплекте</b> , начинающиеся на стр. 31)	1	H52506		Модели со степенью сжатия от 46:1 до 55:1	
7	100133	ШАЙБА стопорная, 3/8	4	H72506		Модели со степенью сжатия от 60:1 до 90:1	
8	100101	ВИНТ, с колпачком и шестигранной головкой	4	103		ШЛАНГ, для жидкости, нейлон, внутренний диаметр 3/8 дюйма, 3/8 NPSM (внутр. резьба с обоих концов); 15,24 м (50 футов)	1
9		Пневматические органы управления	1	H43850		Модели со степенью сжатия от 25:1 до 45:1	
	17N621	Стандартный фильтр/регулятор		H53850		Модели со степенью сжатия от 46:1 до 55:1	
	25D529	Фильтр/регулятор и смазочное устройство		H73850		Модели со степенью сжатия от 60:1 до 90:1	
10	112395	ВИНТ, с фланц. головкой и колпачком	4	104	164856	ФИТИНГ, ниппельный, редуционный; 3/8 x 1/4 NPT (наруж. резьба)	1
11		ЛИНИЯ ПОДАЧИ ВОЗДУХА	1				
	17S137	ШЛАНГ, модели, заканчивающиеся на 1					
	17V125	ШЛАНГ, модели, заканчивающиеся на 2					
12	25D515	ШЛАНГ, всасывающий, 5 гал – 1-1/4 npt	1				
13	25D498	ЯЩИК ДЛЯ ИНСТРУМЕНТОВ, черный	1				
14	115248	ВИНТ, с колпачком и шестигранной головкой	4				
15	114231	ГАЙКА, стопорная, шестигранная (стандартная)	4				
16	190774	БЛАНК, наклейка, комплект	1				
18	244524	ПРОВОД, заземления с клеммой	1				
21	206994	ЖИДКОСТЬ, для щелевого уплотнения, емкость 240 мл	1				
30		ПРЕДОХРАНИТЕЛЬНЫЙ КЛАПАН	1				
	113498	110 фунтов на кв. дюйм, модели K30–K70					
	116643	90 фунтов на кв. дюйм, модели K90					
31	17V369	КОМПЛЕКТ, распылитель, устройства без оснастки	1				
33	17V371	КОМПЛЕКТ, распылитель, с насосом, фильтр	1				
L1▲	15F674	НАКЛЕЙКА, предупреждение о безопасности, двигатель	1				

▲ Запасные наклейки с символами опасности и предупреждениями предоставляются бесплатно.

## Детали тележек

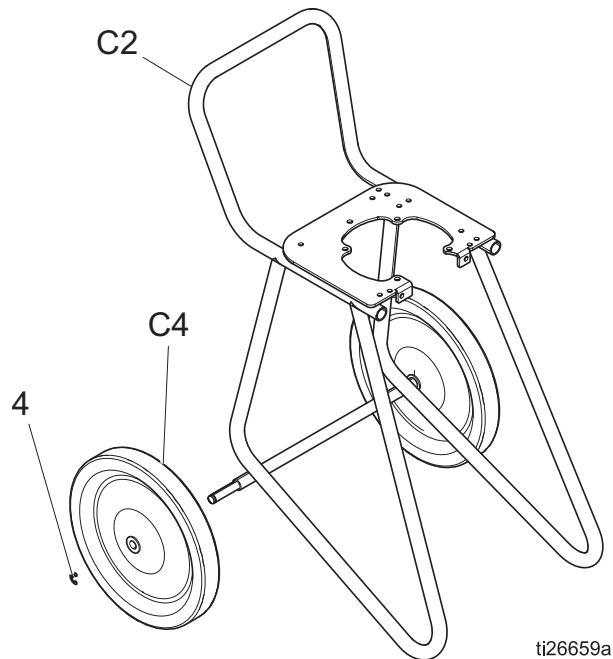
### 24Y078 - Усиленная тележка



ti26658a

Справ. №	Арт. №	Описание	Кол -во
3	154628	ШАЙБА	2
4	113436	КОЛЬЦО, стопорное	2
5	113361	КОЛПАЧОК трубный, круглый	2
C1	24Y078	ТЕЛЕЖКА усиленная	1
C3	113362	КОЛЕСО полупневматическое	2

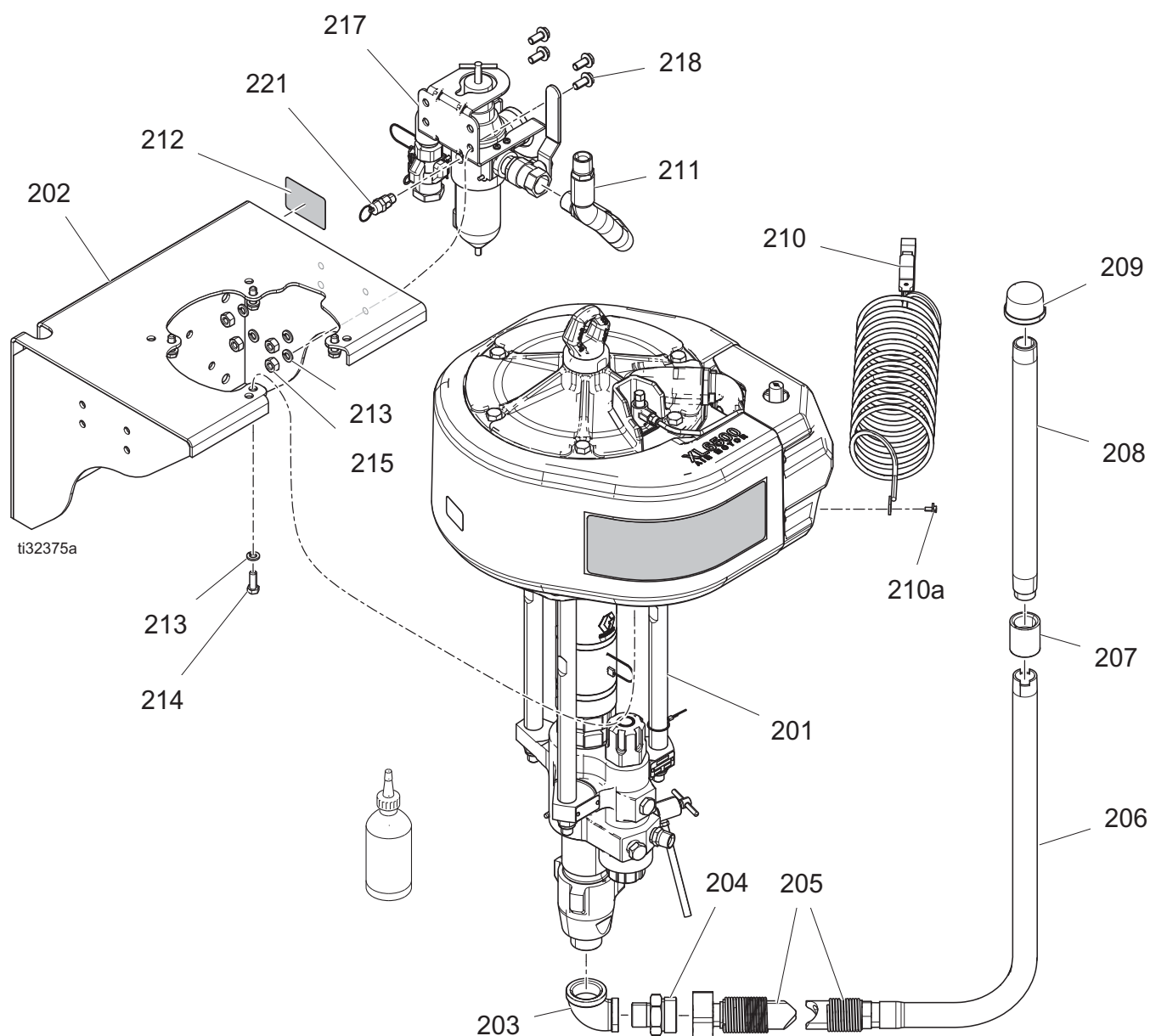
### 24Y349 - Облегченная тележка



ti26659a

Справ. №	Арт. №	Описание	Кол -во
4	113436	КОЛЬЦО, стопорное	2
C2	24Y349	ТЕЛЕЖКА, облегченная	1
C4	116406	КОЛЕСО полупневматическое	2

## Компоненты комплекта для крепления на стену



**ПРИМЕЧАНИЕ.** Нанесите герметик для труб из нержавеющей стали на всю трубную резьбу неповоротных соединений.



**Список компонентов комплекта для крепления на стену**

Справ. №	Арт. №	Описание	Кол-во
201	-----	НАСОС (см. таблицы <b>Детали насоса в комплекте</b> , начинающиеся на стр. 31)	1
202	24X180	КРЕПЛЕНИЕ настенное	1
203	116401	ПЕРЕХОДНИК коленчатый	1
204	116402	ПЕРЕХОДНИК, быстросъемное соединение	1
205	247301	ШЛАНГ, всасывающий, 1 дюйм прт x быстросъемный	1
206	197682	ТРУБКА всасывающая	1
207	114967	МУФТА, трубная, 1 дюйм	1
208	195151	ТРУБКА, впускная	1
209	187147	ФИЛЬТР сетчатый впускной	1
210	244524	ПРОВОД узла заземления с зажимом	1
210a	-----	ВИНТ, заземления	1
211	17S137	ШЛАНГ, с муфтами, 762 мм (13,75")	1
212	190774	БЛАНК, наклейка, комплект	1
213	100133	ШАЙБА, стопорная, 3/8 дюйма	8
214	100101	ВИНТ, с колпачком и шестигранной головкой	4
215	100131	ГАЙКА полная шестигранная	4
217	25D649	МОДУЛЬ, воздушный, для монтажа на стене, 3/4 дюйма	1
218	111192	ВИНТ, с фланцевой головкой	4
220	206994	ЖИДКОСТЬ, для щелевого уплотнения, емкость 240 мл	1
221		ПРЕДОХРАНИТЕЛЬНЫЙ КЛАПАН	1
	113498	110 фунтов на кв. дюйм, модели К30–К70	
	116643	90 фунтов на кв. дюйм, модели К90	

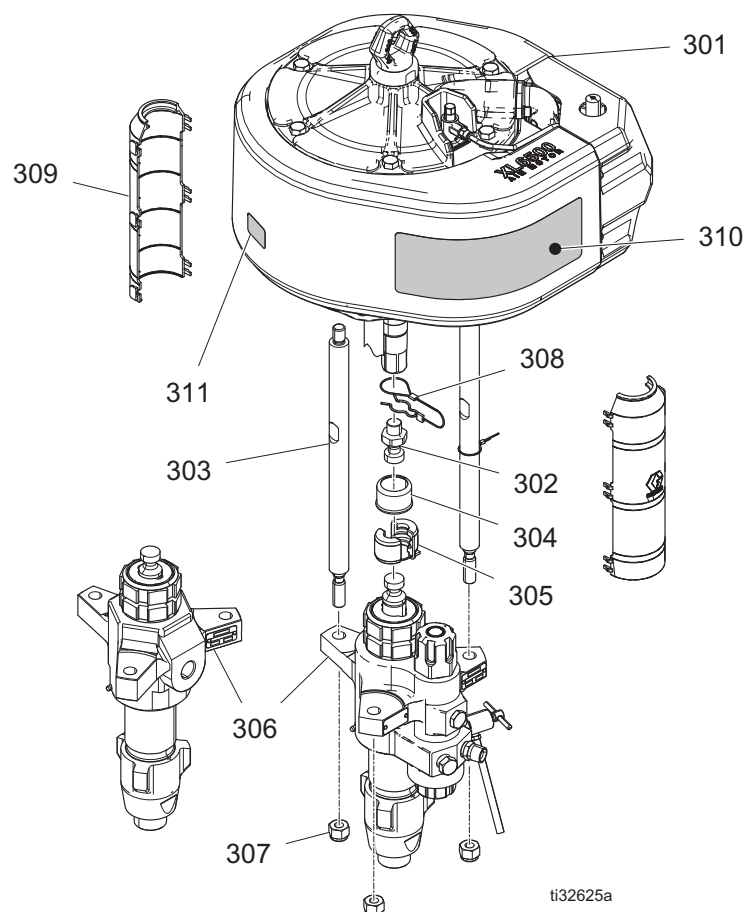
## Компоненты насосных аппаратов

### Описание

Насосные аппараты с нижними блоками L180С# (степень сжатия 40:1, 70:1)  
 Насосные аппараты с нижними блоками L220С# (степень сжатия 30:1, 60:1)  
 Насосные аппараты с нижними блоками L250С# (степень сжатия 50:1)  
 Насосные аппараты с нижними блоками L290С# (степень сжатия 45:1)  
 Насосные аппараты с нижними блоками L145С# (степень сжатия 90:1)

### Страница со списком насосов

32  
 32  
 33  
 33  
 33



ti32625a

Справ. №	Арт. №	Описание	Кол-во
301	-----	ДВИГАТЕЛЬ, стандартный	1
302	15Н392	ШТОК, переходник	1
303	15F837	ШТОК, стяжной, длина 14 -1/4	3
304	197340	КРЫШКА соединителя	1
305	244819	МУФТА, в сборе, 145-290 Xtreme	1
306	-----	НИЖНИЙ БЛОК, Xtreme, 220, nf, Xseal (см. таблицу <b>Насосные аппараты</b> выше)	1
307	101712	ГАЙКА, стопорная	3
308	244820	ЗАЖИМ, U-образный (со шнуром)	1
309	17S727	ФИКСАТОР, соединитель штока.	2
310	17P245	НАКЛЕЙКА, King	1
311	15Н117	НАКЛЕЙКА, идентификационная	1

**Насосные аппараты с нижними блоками L180C# (степень сжатия 40:1, 70:1)**

Насосный агрегат	Насос	Нижний блок насоса	Двигатель
K40FH0	P40HC2	L180C2	XL34D0
K40FH1	P40HC2	L180C2	XL34D0
K40FH2	P40HC2	L180C2	XL34D0
K40FL0	P40HC2	L180C2	XL34D0
K40FL1	P40HC2	L180C2	XL34D0
K40FW0	P40HC2	L180C2	XL34D0
K40FW1	P40HC2	L180C2	XL34D0
K40MH2	P40HM2	L180M2	XL34D0
K40MW1	P40HM2	L180M2	XL34D0
K40NH0	P40HC2	L180C2	XL34D0
K40NH1	P40HC2	L180C2	XL34D0
K40NH2	P40HC2	L180C2	XL34D0
K40NL0	P40HC2	L180C2	XL34D0
K40NL1	P40HC2	L180C2	XL34D0

Насосный агрегат	Насос	Нижний блок насоса	Двигатель
K70FH0	P70HC2	L180C2	XL65D0
K70FH1	P70HC2	L180C2	XL65D0
K70FH2	P70HC2	L180C2	XL65D0
K70FL0	P70HC2	L180C2	XL65D0
K70FL1	P70HC2	L180C2	XL65D0
K70FW0	P70HC2	L180C2	XL65D0
K70FW1	P70HC2	L180C2	XL65D0
K70MH2	P70HM2	L180M2	XL65D0
K70MW1	P70HM2	L180M2	XL65D0
K70NH0	P70HC2	L180M2	XL65D0
K70NH1	P70HC2	L180M2	XL65D0
K70NH2	P70HC2	L180C2	XL65D0
K70NL0	P70HC2	L180C2	XL65D0
K70NL1	P70HC2	L180C2	XL65D0

**Насосные аппараты с нижними блоками L220C# (степень сжатия 30:1, 60:1)**

Насосный агрегат	Насос	Нижний блок насоса	Двигатель
K30FH0	P30HC2	L220C2	XL34D0
K30FH1	P30HC2	L220C2	XL34D0
K30FH2	P30HC2	L220C2	XL34D0
K30FL0	P30HC2	L220C2	XL34D0
K30FL1	P30HC2	L220C2	XL34D0
K30FW0	P30HC2	L220C2	XL34D0
K30FW1	P30HC2	L220C2	XL34D0
K30MH2	P30HM2	L220M2	XL34D0
K30MW1	P30HM2	L220M2	XL34D0
K30NH0	P30HC1	L220C1	XL34D0
K30NH1	P30HC1	L220C1	XL34D0
K30NH2	P30HC1	L220C1	XL34D0
K30NL0	P30HC1	L220C1	XL34D0
K30NL1	P30HC1	L220C1	XL34D0

Насосный агрегат	Насос	Нижний блок насоса	Двигатель
K60FH0	P60HC2	L220C2	XL65D0
K60FH1	P60HC2	L220C2	XL65D0
K60FH2	P60HC2	L220C2	XL65D0
K60FL0	P60HC2	L220C2	XL65D0
K60FL1	P60HC2	L220C2	XL65D0
K60FW0	P60HC2	L220C2	XL65D0
K60FW1	P60HC2	L220C2	XL65D0
K60MH2	P60HM2	L220M2	XL65D0
K60MW1	P60HM2	L220M2	XL65D0
K60NH0	P60HC1	L220C1	XL65D0
K60NH1	P60HC1	L220C1	XL65D0
K60NH2	P60HC1	L220C1	XL65D0
K60NL0	P60HC1	L220C1	XL65D0
K60NL1	P60HC1	L220C1	XL65D0

**Насосные агрегаты с нижними блоками  
L250C# (степень сжатия 50:1)**

Насосный агрегат	Насос	Нижний блок насоса	Двигатель
K50FH0	P50HC2	L250C2	XL65D0
K50FH1	P50HC2	L250C2	XL65D0
K50FH2	P50HC2	L250C2	XL65D0
K50FL0	P50HC2	L250C2	XL65D0
K50FL1	P50HC2	L250C2	XL65D0
K50FW0	P50HC2	L250C2	XL65D0
K50FW1	P50HC2	L250C2	XL65D0
K50NH0	P50HC1	L250C1	XL65D0
K50NH1	P50HC1	L250C1	XL65D0
K50NH2	P50HC1	L250C1	XL65D0
K50NL0	P50HC1	L250C1	XL65D0
K50NL1	P50HC1	L250C1	XL65D0

**Насосные аппараты с нижними блоками  
L145C# (степень сжатия 90:1)**

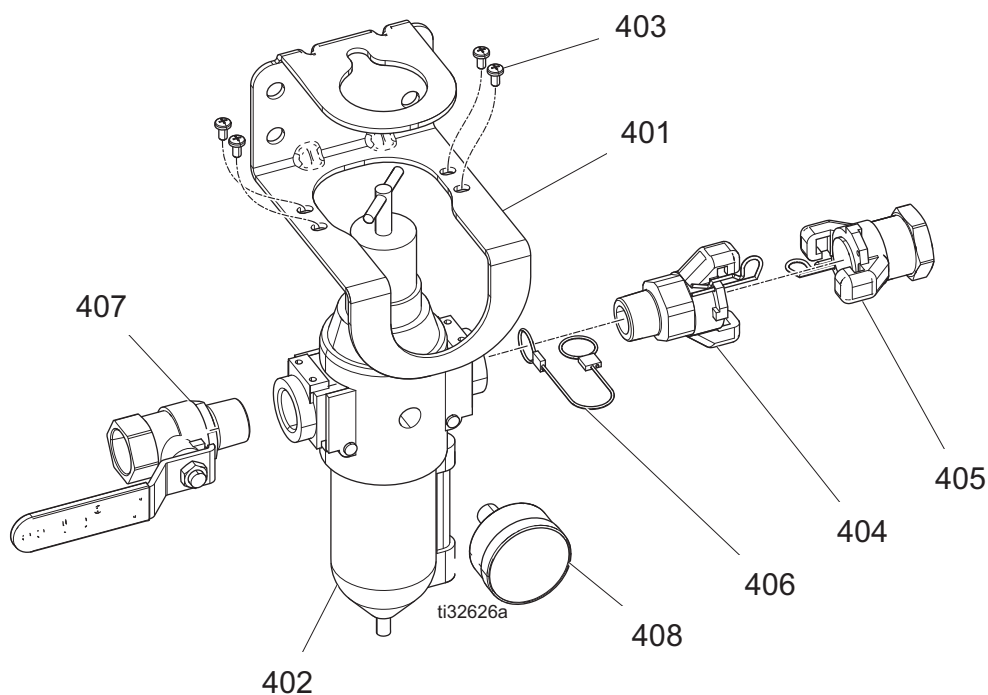
Насосный агрегат	Насос	Нижний блок насоса	Двигатель
K90FH0	P90HC2	L145C2	XL65D0
K90FH1	P90HC2	L145C2	XL65D0
K90FH2	P90HC2	L145C2	XL65D0
K90FL0	P90HC2	L145C2	XL65D0
K90FL1	P90HC2	L145C2	XL65D0
K90MH2	P90HM2	L145M2	XL65D0
K90NH0	P90HC1	L145C1	XL65D0
K90NH1	P90HC1	L145C1	XL65D0
K90NH2	P90HC1	L145C1	XL65D0
K90NL0	P90HC1	L145C1	XL65D0
K90NL1	P90HC1	L145C1	XL65D0

**Насосные аппараты с нижними блоками  
L290C# (степень сжатия 45:1)**

Насосный агрегат	Насос	Нижний блок насоса	Двигатель
K45FH0	P45HC2	L290C2	XL65D0
K45FH1	P45HC2	L290C2	XL65D0
K45FH2	P45HC2	L290C2	XL65D0
K45FL0	P45HC2	L290C2	XL65D0
K45FL1	P45HC2	L290C2	XL65D0
K45FW0	P45HC2	L290C2	XL65D0
K45FW1	P45HC2	L290C2	XL65D0
K45MH2	P45HM2	L290M2	XL65D0
K45MW1	P45HM2	L290M2	XL65D0
K45NH0	P45HC1	L290C1	XL65D0
K45NH1	P45HC1	L290C1	XL65D0
K45NH2	P45HC1	L290C1	XL65D0
K45NL0	P45HC1	L290C1	XL65D0
K45NL1	P45HC1	L290C1	XL65D0

## Элементы управления пневматической системы

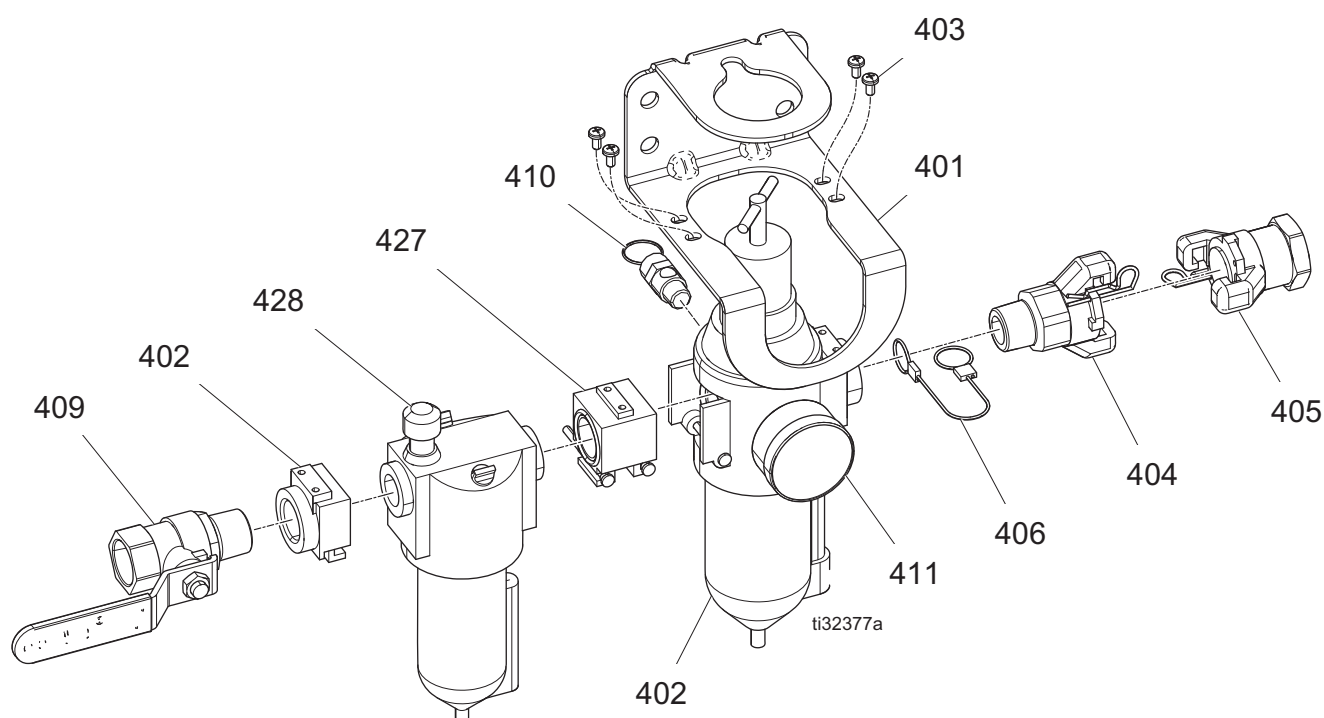
### Модель 17N621



### Детали 17N621

Справ. №	Арт. №	Описание	Кол-во
401	17U995	СКОБА, органы пневматического управления, окрашенная	1
402	116521	РЕГУЛЯТОР, фильтра, воздушный	1
403	103833	ВИНТ, крепежный, СВВН	4
404	113429	МУФТА, универсальная	1
405	113430	МУФТА, универсальная	1
406	16W586	КАБЕЛЬ, шнур, проверка гибкости	1
407	113218	КЛАПАН, шаровой, с выпуском, 0,750	1
408	101689	МАНОМЕТР давления воздуха	1

## Модель 25D529

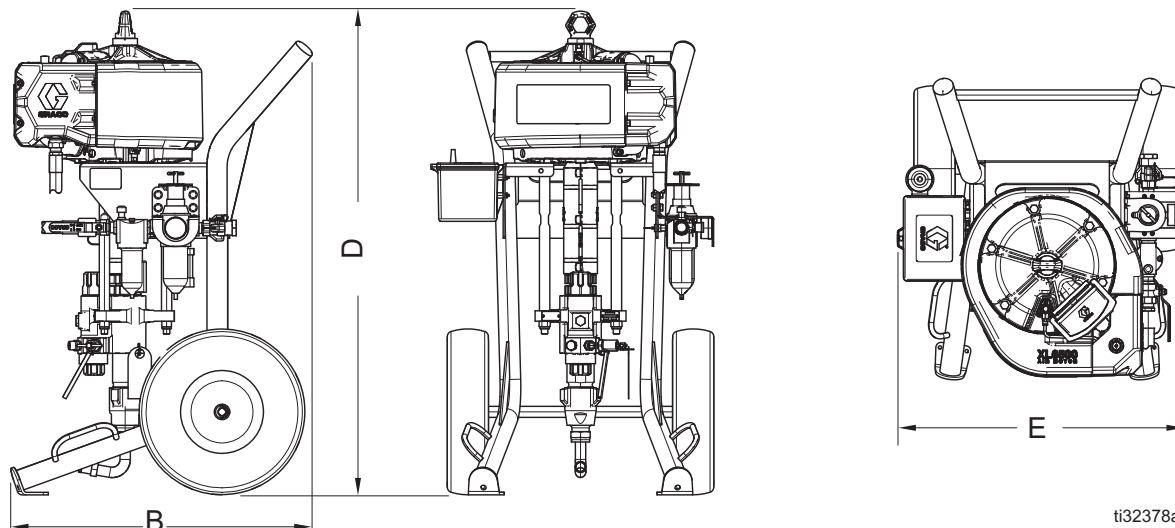


### Детали 25D529

Справ. №	Арт. №	Описание	Кол-во
401	17U995	СКОБА, органы пневматического управления, окрашенная	1
402	116521	РЕГУЛЯТОР, фильтра, воздушный	1
403	103833	ВИНТ, крепежный, CRVN	4
404	113429	МУФТА, универсальная	1
405	113430	МУФТА, универсальная	1
406	16W586	КАБЕЛЬ, шнур, проверка гибкости	1
409	113218	КЛАПАН шаровой, с выпуском	1
410	113498	ПРЕДОХРАНИТЕЛЬНЫЙ КЛАПАН 110 фунтов на кв. дюйм, модели K30-K70	1
	116643	90 фунтов на кв. дюйм, модели K90	
411	101689	МАНОМЕТР давления воздуха	1
427	116522	КОМПЛЕКТ, переходной, пневматическое управление	1
428	C11034	СМАЗЧИК, воздух	1

# Габариты

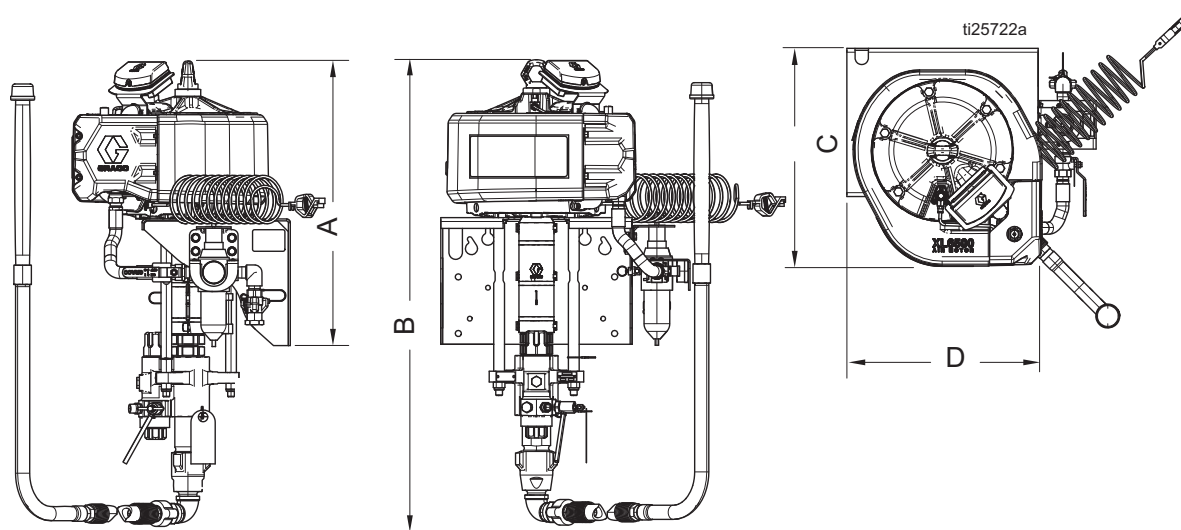
## Распылители на тележках



ti32378a

Крепление	A	B	C	D	E
Xtreme	1035,05 мм (40,75 дюймов)	723,9 мм (28,5 дюймов)	666,75 мм (26,25 дюймов)	1295,4 мм (51 дюйм)	654,05 мм (25,75 дюймов)

## Распылители на тележках

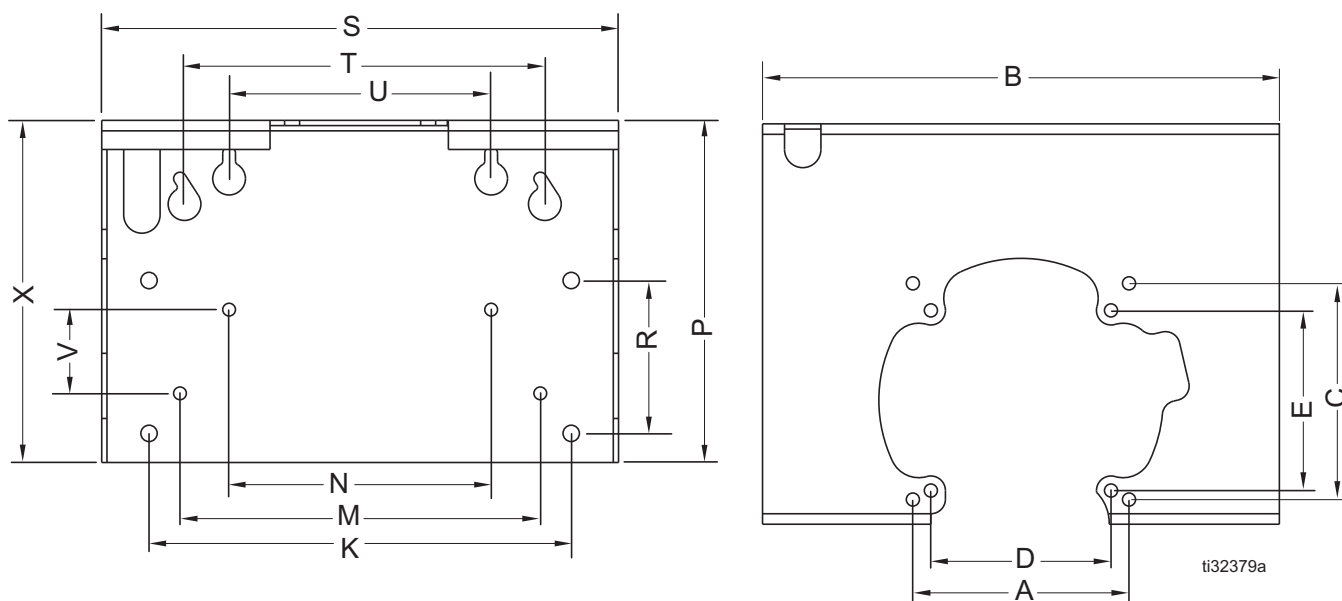


ti25722a

Крепление	A	B	C	D
Xtreme	666,75 мм (26,25 дюймов)	1104,9 мм (43,5 дюймов)	558,8 мм (22,0 дюйма)	584,2 мм (23,0 дюймов)



## Схема расположения отверстий кронштейна для крепления на стену



A	188,5 мм (7,424 дюйма)
B	450,8 мм (7,75 дюйма)
C	188,5 мм (7,424 дюйма)
D	157 мм (6,186 дюйма)
E	157 мм (6,186 дюйма)
K	368,3 мм (14,50 дюйма)
M	314,3 мм (12,375 дюйма)
N	228,6 мм (9,0 дюйма)
P	298,45 мм (11,75 дюйма)
R	133,3 мм (5,25 дюйма)
S	450,8 мм (17,75 дюйма)
T	450,8 мм (17,75 дюйма)
U	228,6 мм (9,0 дюйма)
V	73 мм (2,875 дюйма)
X	298,4 мм (11,75 дюйма)

# Графики характеристик

## Расчет давления жидкости на выходе

Для расчета давления жидкости на выходе (МПа/бар/ фунты на кв. дюйм) при определенной скорости потока жидкости (литры в мин/галлоны в мин) и рабочем давлении воздуха (МПа/бар/фунты на кв. дюйм) воспользуйтесь приведенными ниже инструкциями и таблицами данных насоса.

1. Найдите требуемый поток жидкости на нижней оси графика.
2. Проведите от него вертикальную линию до пересечения с выбранной кривой давления жидкости на выходе. Найдите давление жидкости на выпуске на шкале слева от этой точки.

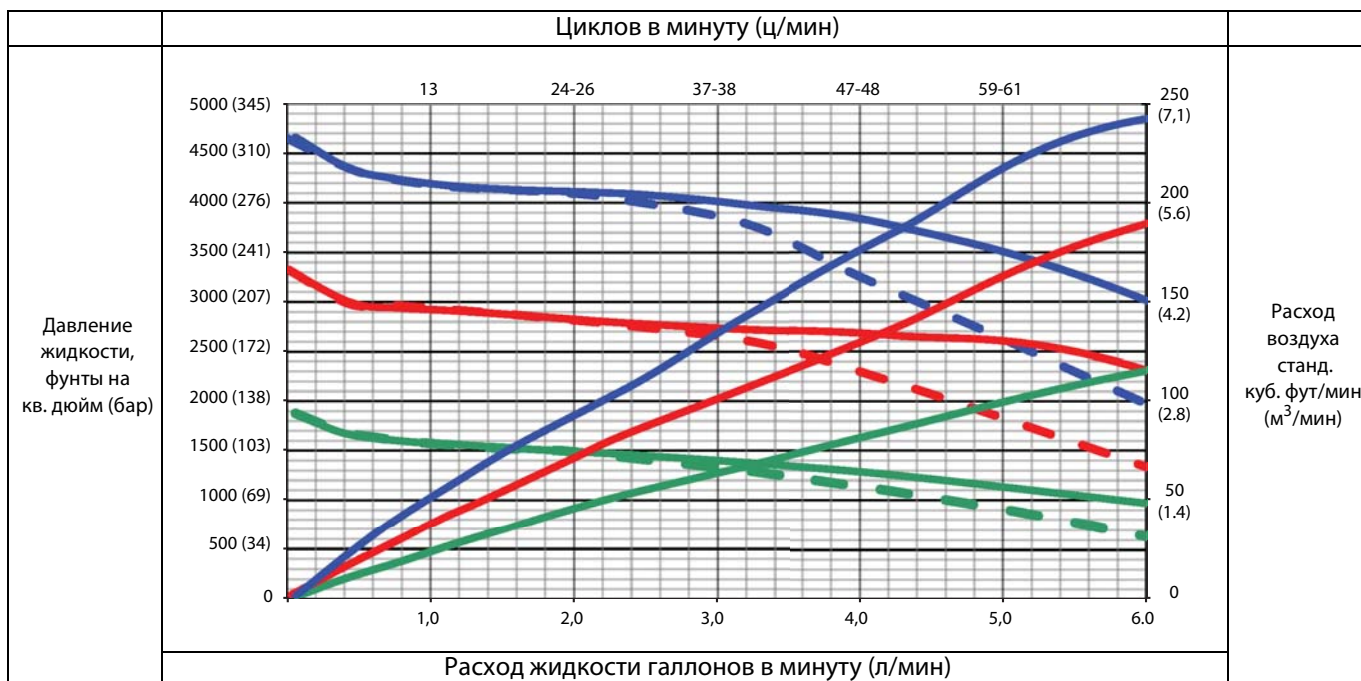
## Расчет скорости потока воздуха насоса и расчет потребления

Чтобы рассчитать расход/потребление воздуха насосом (м<sup>3</sup>/мин или станд. куб. футы в минуту) при определенном давлении воздуха (МПа/бар/фунты/кв. дюйм), используйте следующие инструкции и графики характеристик насоса.

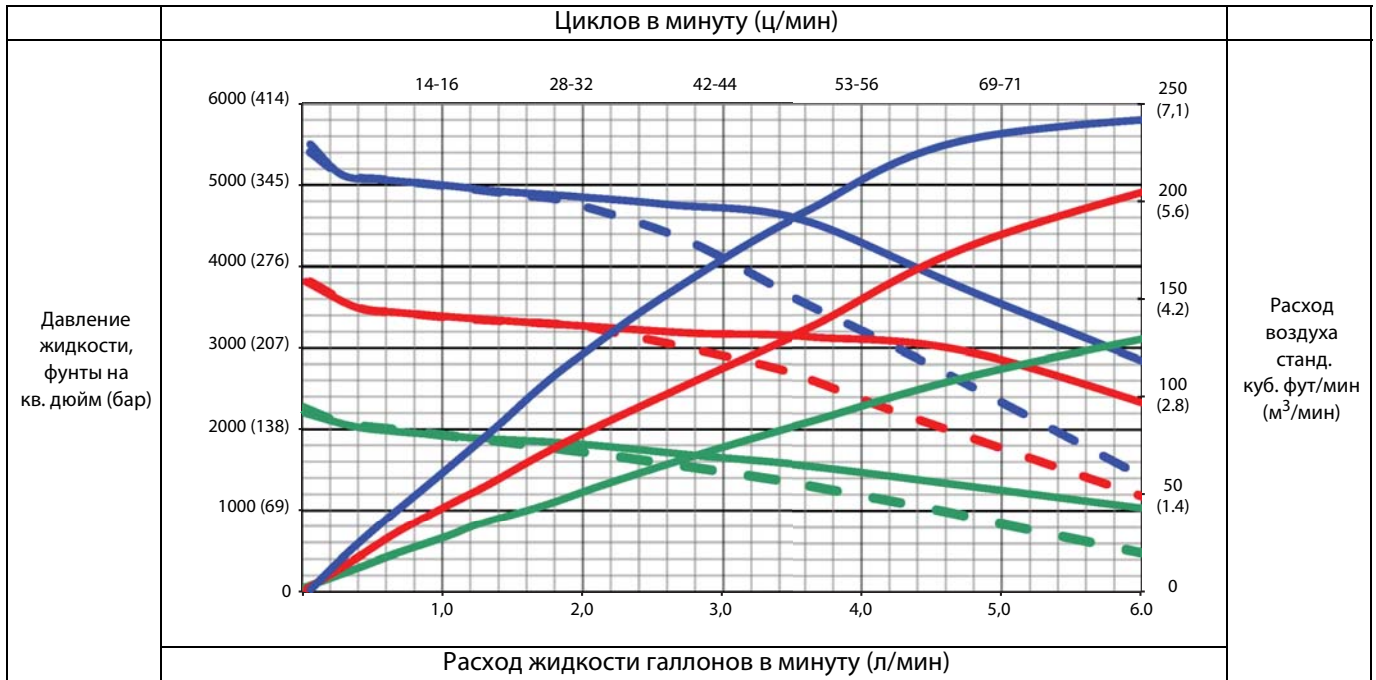
1. Найдите требуемый поток жидкости на нижней оси графика.
2. Проведите от него вертикальную линию до пересечения с выбранной кривой давления жидкости на выходе. Прочтите на шкале справа величину расхода воздуха.

A	0,7 МПа (100 фунтов на кв. дюйм, 7 бар)
B	480 МПа (70 фунтов на кв. дюйм, 4,8 бар)
C	280 МПа (40 фунтов на кв. дюйм, 2,8 бар)

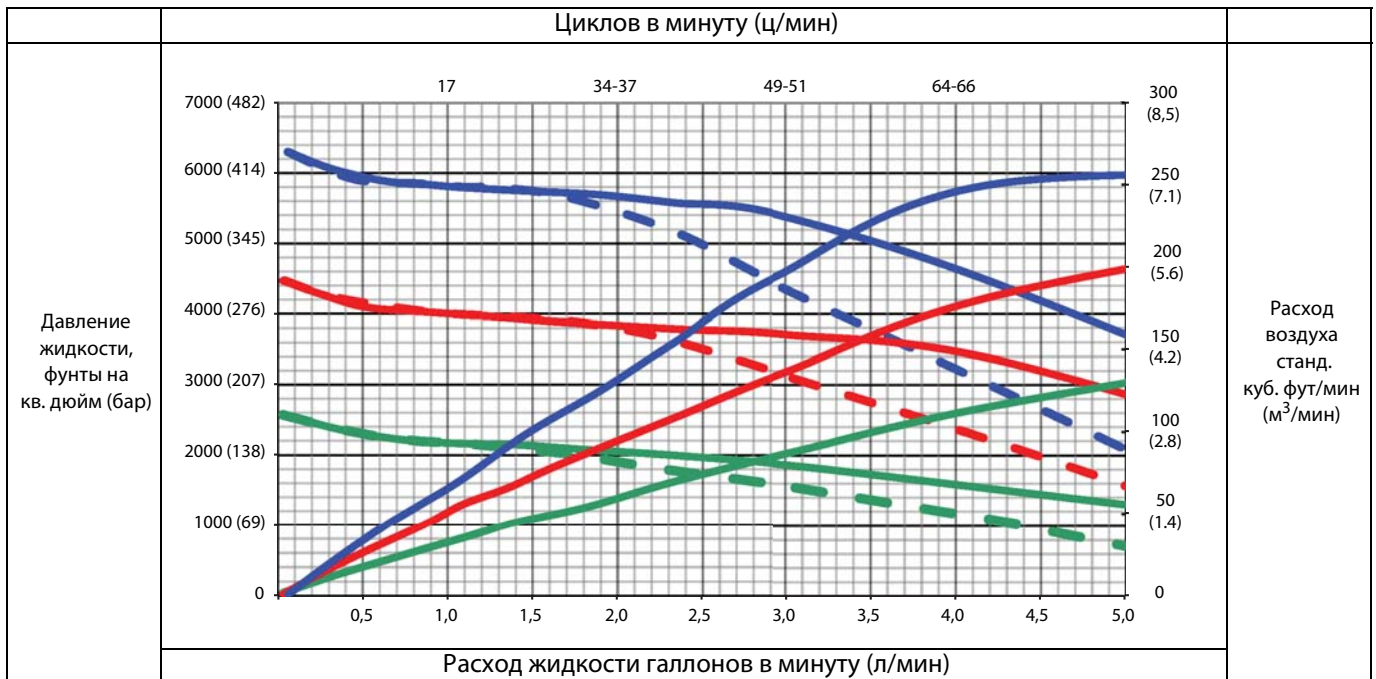
### 45:1



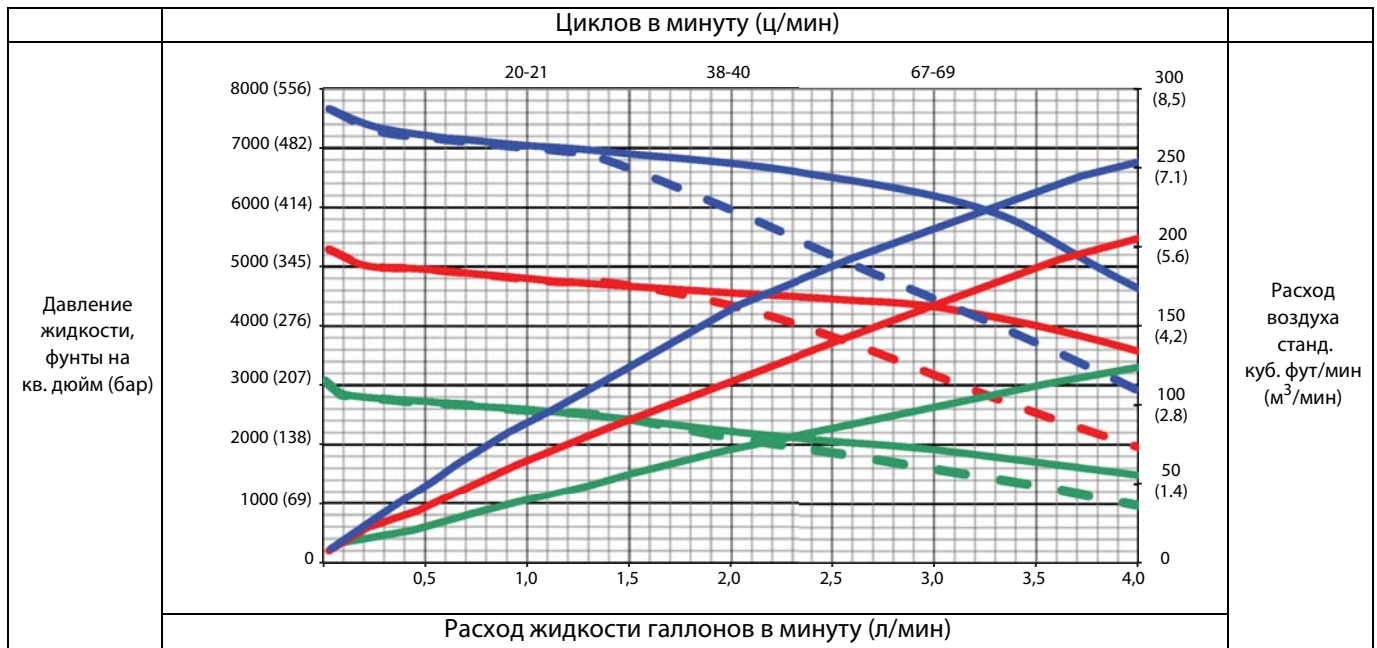
### 50:1



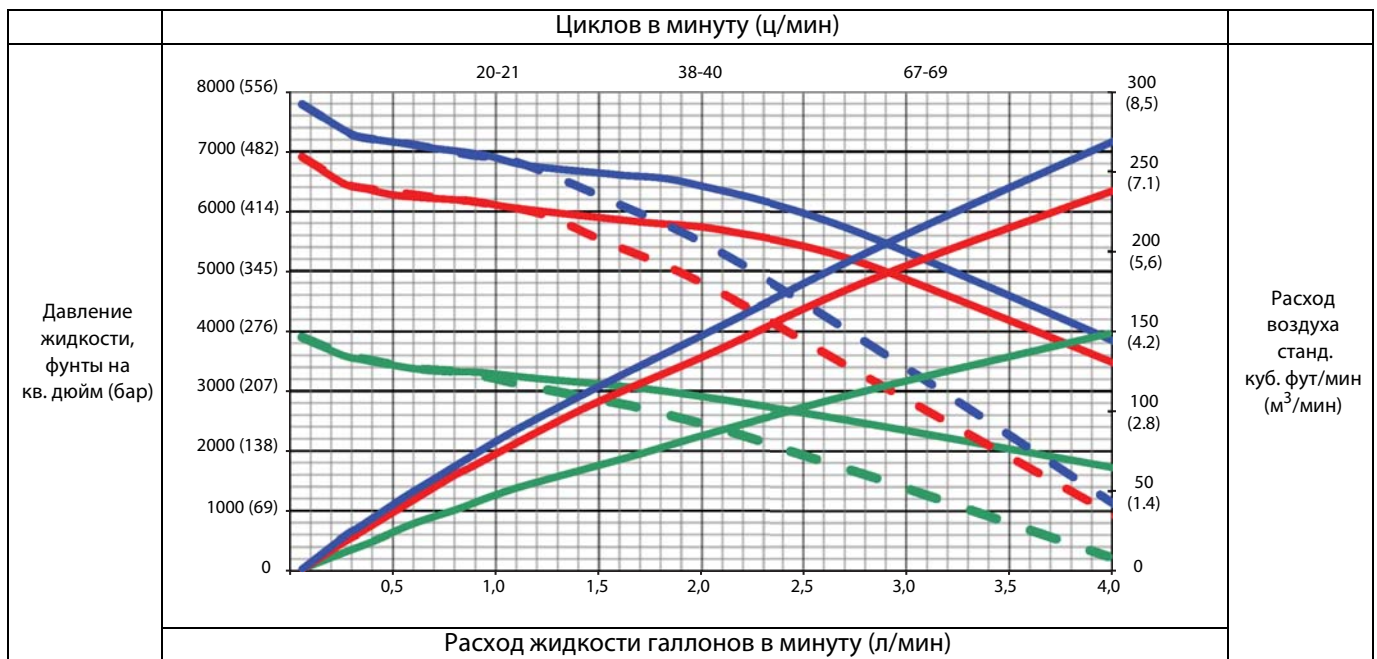
### 60:1



# 70:1



# 90:1



# Техническая спецификация

<b>Распылители King</b>		
	<b>Американская система</b>	<b>Метрич.</b>
Максимальное давление воздуха на впуске распылителя	150 фунтов на кв. дюйм	1 МПа; 10,3 бар
Рабочий ход (номинал)	4,75 дюйма	12,0 см*
Максимальная скорость работы насоса (Не превышайте максимальную рекомендуемую скорость работы гидравлического насоса во избежание его преждевременного износа).	60 циклов в минуту	
Акустические данные	Значение звукового давления см. в руководстве по эксплуатации двигателя Xtreme XL.	
Размер воздухоприемника	1 дюйма npt(f)	
Смачиваемые детали	Углеродистая сталь; легированная сталь; нержавеющая сталь марок 304, 440 и 17-4 PH; покрытие никелем и цинком; ковкое железо, карбид вольфрама, ПТФЭ, кожа	
Продолжительность хранения	Неограниченно долго, при условии замены деталей /компонентов в соответствии с графиком технического обслуживания при хранении и процедурами хранения, описанными в прилагаемом руководстве	
Техническое обслуживание при хранении	Кожаные уплотнения и регуляторы давления должны заменяться каждые 5 лет.	
Продолжительность срока службы	Продолжительность срока службы зависит от интенсивности эксплуатации, распыляемых материалов, способов хранения и технического обслуживания. Минимальный срок службы составляет 25 лет.	
Сервисное обслуживание в течение срока службы	Заменяйте кожаные уплотнения через каждые пять лет или раньше, в зависимости от интенсивности эксплуатации.	
Утилизация по завершению срока службы	Если распылитель находится в таком состоянии, что он не может дальше работать, то распылитель должен быть выведен из эксплуатации и утилизирован. Отдельные детали должны быть отсортированы по материалам и утилизированы надлежащим образом. Основные конструкционные материалы можно найти в разделе "Материалы конструкции". Электронные компоненты подлежат требованиям Директивы ЕС по ограничению использования опасных веществ (RoHS) и должны быть надлежащим образом.	
Присвоенные компанией Graco четыре символа для кода даты изготовления		
Пример: A18B	Месяц (первый символ) A = январь, Год (второй и третий символы) 18 = 2018, Серия (четвертый символ) B = серийный контрольный номер	
Пример: L16A	Месяц (первый символ) L = декабрь, Год (второй и третий символы) 16 = 2016, Серия (четвертый символ) A = серийный контрольный номер	

<b>Распылители King</b>		
	<b>Американская система</b>	<b>Метрич.</b>
<b>Размер впускного отверстия для жидкости</b>		
Все насосы с основанием Xtreme	1 1/4 npt(m)	
Насосы с основанием Dura-Flo	2 дюйма npt(f)	
<b>Размер отверстия выпуска жидкости</b> (количество выходных отверстий)		
Насосы с основанием Xtreme со встроенными фильтрами (2)	1/2 дюйма npt(f)	
Насосы с основанием Xtreme без фильтров (1)	1 дюйма npt(f)	
Насосы с основанием Dura-Flo (1)	3/4 npt(m)	
<b>Максимальное рабочее давление воздуха</b>		
K30	100 фунтов на кв. дюйм	0,7 МПа; 7 бар
K40	100 фунтов на кв. дюйм	0,7 МПа; 7 бар
K45	100 фунтов на кв. дюйм	0,7 МПа; 7 бар
K50	100 фунтов на кв. дюйм	0,7 МПа; 7 бар
K60	100 фунтов на кв. дюйм	0,7 МПа; 7 бар
K70	100 фунтов на кв. дюйм	0,7 МПа; 7 бар
K90	80 фунтов на кв. дюйм	0,55 МПа; 5,5 бар
<b>Максимальное рабочее давление жидкости</b>		
K30	3150 фунтов на кв. дюйм	21,7 МПа; 217 бар
K40	3800 фунтов на кв. дюйм	26,2 МПа; 262 бар
K45	4500 фунтов на кв. дюйм	31 МПа; 310 бар
K50	5000 фунтов на кв. дюйм	34,5 МПа; 345 бар
K60	6000 фунтов на кв. дюйм	41,7 МПа; 417 бар
K70	7250 фунтов на кв. дюйм	50 МПа; 500 бар
K90	7250 фунтов на кв. дюйм	50 МПа; 500 бар
<b>Масса: Усиленная тележка / облегченная тележка</b>		
K30	227,4 lb / 196,1 lb	103,6 кг / 89,0 кг
K40	223,4 lb / 191,1 lb	101,3 кг / 86,7 кг
K45	247,4 lb / 215,1 lb	112,2 кг / 97,6 кг
K50	246,4 lb / 214,1 lb	111,8 кг / 97,1 кг
K60	246,4 lb / 214,1 lb	111,8 кг / 97,1 кг
K70	242,4 lb / 210,1 lb	109,9 кг / 95,3 кг
K90	242,4 lb / 210,1 lb	109,9 кг / 95,3 кг





# Стандартная гарантия Graco

Компания Graco гарантирует, что во всем оборудовании, упомянутом в настоящем документе, произведенном компанией Graco и маркированном ее наименованием, на момент его продажи первоначальному покупателю отсутствуют дефекты материала и изготовления. За исключением случаев предоставления каких-либо особых, расширенных или ограниченных гарантий, опубликованных компанией Graco, компания обязуется в течение двенадцати месяцев с момента продажи отремонтировать или заменить любую часть оборудования, которая будет признана компанией Graco дефектной. Эта гарантия действительна только в том случае, если оборудование устанавливается, эксплуатируется и обслуживается в соответствии с письменными рекомендациями компании Graco.

Ответственность компании Graco и настоящая гарантия не распространяются на случаи общего износа оборудования, а также на любые неисправности, повреждения или износ, возникшие в результате неправильной установки или эксплуатации, абразивного истирания, коррозии, недостаточного или неправильного технического обслуживания оборудования, проявлений халатности, несчастных случаев, внесения изменений в оборудование или применения деталей, производителем которых не является компания Graco. Кроме того, компания Graco не несет ответственности за неисправности, повреждения или износ, вызванные несовместимостью оборудования компании Graco с устройствами, принадлежностями, оборудованием или материалами, которые не были поставлены компанией Graco, либо неправильным проектированием, изготовлением, установкой, эксплуатацией или техническим обслуживанием устройств, принадлежностей, оборудования или материалов, которые не были поставлены компанией Graco.

Настоящая гарантия имеет силу при условии предварительного оплаченного возврата оборудования, в котором предполагается наличие дефектов, уполномоченному дистрибьютору компании Graco для проверки заявленных дефектов. В случае подтверждения заявленного дефекта компания Graco обязуется бесплатно отремонтировать или заменить любые дефектные детали. Оборудование будет возвращено первоначальному покупателю с предварительной оплатой транспортировки. Если в результате проверки оборудования не будет выявлено никаких дефектов материалов или изготовления, ремонт будет проведен за разумную плату, которая может включать стоимость работ, деталей и транспортировки.

**НАСТОЯЩАЯ ГАРАНТИЯ ЯВЛЯЕТСЯ ИСКЛЮЧИТЕЛЬНОЙ И ЗАМЕНЯЕТ ВСЕ ПРОЧИЕ ГАРАНТИИ, ЯВНО ВЫРАЖЕННЫЕ ИЛИ ПОДРАЗУМЕВАЕМЫЕ, ВКЛЮЧАЯ, ПОМИМО ПРОЧЕГО, ГАРАНТИЮ ТОВАРНОГО СОСТОЯНИЯ ИЛИ ГАРАНТИЮ ПРИГОДНОСТИ ДЛЯ ОПРЕДЕЛЕННОЙ ЦЕЛИ.**

Указанные выше условия определяют рамки обязательств компании Graco и меры судебной защиты покупателя в случае любого нарушения условий гарантии. Покупатель согласен с тем, что применение других средств судебной защиты (включая, помимо прочего, случайные или косвенные убытки в связи с упущенной выгодой, упущенными сделками, травмами персонала или порчей имущества, а также любые иные случайные или косвенные убытки) невозможно. Все претензии по случаям нарушения гарантийных обязательств должны быть предъявлены в течение двух (2) лет с момента продажи.

**КОМПАНИЯ GRACO НЕ ПРЕДОСТАВЛЯЕТ НИКАКИХ ГАРАНТИЙ, ЯВНЫХ ИЛИ ПОДРАЗУМЕВАЕМЫХ, ОТНОСИТЕЛЬНО ТОВАРНОЙ ПРИГОДНОСТИ ИЛИ СООТВЕТСТВИЯ КАКОЙ-ЛИБО ОПРЕДЕЛЕННОЙ ЦЕЛИ В ОТНОШЕНИИ ПРИНАДЛЕЖНОСТЕЙ, ОБОРУДОВАНИЯ, МАТЕРИАЛОВ ИЛИ КОМПОНЕНТОВ, ПРОДАВАЕМЫХ, НО НЕ ПРОИЗВОДИМЫХ КОМПАНИЕЙ GRACO.** На указанные изделия, проданные, но не изготовленные компанией (например, электродвигатели, переключатели, шланги и т. д.), распространяется действие гарантий их изготовителя, если таковые имеются. Компания Graco будет в разумных пределах оказывать покупателю помощь в предъявлении любых претензий в связи с нарушением таких гарантий.

Ни при каких обстоятельствах компания Graco не несет ответственности за непрямые, случайные, особые или косвенные убытки, связанные с поставкой компанией Graco оборудования или комплектующих в соответствии с этим документом или с использованием каких-либо продуктов или других товаров, проданных по условиям этого документа, будь то в связи с нарушением договора, нарушением гарантии, небрежностью со стороны компании Graco или в каком-либо ином случае.

## Информация о компании Graco

Чтобы ознакомиться с последними сведениями о продукции Graco, посетите веб-сайт [www.graco.com](http://www.graco.com).  
Сведения о патентах смотрите на веб-сайте [www.graco.com/patents](http://www.graco.com/patents).

**ЧТОБЫ РАЗМЕСТИТЬ ЗАКАЗ, обратитесь к своему дистрибьютору компании Graco или позвоните по указанному ниже телефону, чтобы узнать координаты ближайшего дистрибьютора.**

**Телефон: 612-623-6921 или бесплатный номер телефона: 1-800-328-0211 Факс: 612-378-3505**

*Все письменные и визуальные данные, содержащиеся в настоящем документе, отражают самую свежую информацию об изделии, имеющуюся на момент публикации.*

*Компания Graco оставляет за собой право в любой момент вносить изменения без уведомления.*

Перевод оригинальных инструкций. This manual contains Russian. MM 3A5422

**Главный офис компании Graco:** Миннеаполис

**Международные представительства:** Бельгия, Китай, Япония, Корея

**GRACO INC. И ДОЧЕРНИЕ ПРЕДПРИЯТИЯ • P.O. BOX 1441 • MINNEAPOLIS MN 55440-1441 • USA (США)**

© Graco Inc., 2017. Все производственные объекты компании Graco зарегистрированы согласно стандарту ISO 9001.

[www.graco.com](http://www.graco.com)  
Редакция А, январь 2018