

Паспорт

MODEL NUMBER _____

SERIES _____

SERIAL № _____



Ремонт

Электрические безвоздушные распылители

Модели 190:

максимальное рабочее давление 20,7 МПа (207 бар, 3000 фунтов на кв. дюйм)

Модели 290/390:

максимальное рабочее давление 22,7 МПа (227 бар, 3300 фунтов на кв. дюйм)

Модель 390 Classic 24U105:

максимальное рабочее давление 20,7 МПа (207 бар, 3000 фунтов на кв. дюйм)

Полный список моделей см. на странице 2.



ОФИЦИАЛЬНЫЙ ДИСТРИБЬЮТОР И
СЕРВИСНЫЙ ЦЕНТР GRACO В РОССИИ!

ОКРАСОЧНОЕ ОБОРУДОВАНИЕ
ПРОЕКТИРОВАНИЕ, ПОСТАВКА, ОБСЛУЖИВАНИЕ

ООО «ТК Дженерал Инжиниринг»
107023, г. Москва, ул. Малая Семёновская, д.11/2, строение 2

+7 800 500 08 91
БЕСПЛАТНО ПО РОССИИ





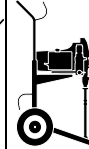
✉ info@gnrg.ru

www.GNRG.RU

Содержание

Содержание	2	Замена щеток двигателя	24
Модели	2	Замена платы управления	26
Предупреждения	3	Замена предохранителя	29
Идентификация компонентов (модели Hi-Boy)	7	Замена блока управления давлением	30
Идентификация компонентов (модели Stand)	8	Замена коллектора	32
Идентификация компонентов (модели Lo-Boy)	9	Замена клапана заправки	34
Процедура снятия давления	10	Замена линии слива	35
Требования к заземлению и электропитанию	11	Замена шнура питания	36
Общие сведения о ремонте	13	Замена двигателя	37
Поиск и устранение неисправностей	14	Схема электропроводки	38
Замена поршневого насоса	18	Технические характеристики	39
Замена корпуса привода	20	Стандартная гарантия компании Graco	40
Тест вращения	21		
Замена вентилятора	23		

Модели

В перем. т.	Модель							Распылительный пистолет	Шланг
120	390		✓		253958		262019	FTx (руководство 311861)	1/4 дюйма x 15 м (50 футов)
	390SW		✓		826084				
230 Центральная и Восточная Европа	190 Classic	✓			24U088		24U090	SG3 (руководство 312830)	1/4 дюйма x 7,6 м (25 футов)
	290 Classic	✓			24U092		24U091	FTx (руководство 311861)	1/4 дюйма x 15 м (50 футов)
	390 Classic	✓			24U095		24U096		
230 Европа	390 Classic	✓			24U093		24U098		
110 Великобритания	190 Classic	✓			24U089			SG3 (руководство 312830)	1/4 дюйма x 7,6 м (25 футов)
	390 Classic	✓			24U094		24U097	FTx (руководство 311861)	1/4 дюйма x 15 м (50 футов)
230 Азия, Австралия и Новая Зеландия	390S			✓	24U104	24U106	24U107		
230 Азия	390 Classic	✓			24U105			SG3 (руководство 312830)	

Предупреждения

Следующие предупреждения относятся к настройке, эксплуатации, заземлению, техническому обслуживанию и ремонту данного оборудования. Символом восклицательного знака отмечены общие предупреждения, а знаки опасности указывают на риск, связанный с определенной процедурой. Когда в тексте руководства или на предупредительных наклейках встречаются эти символы, они отсылают к данным предупреждениям. В настоящем руководстве могут применяться другие символы опасности и предупреждения, касающиеся определенных продуктов и не описанные в этом разделе.

ПРЕДУПРЕЖДЕНИЕ

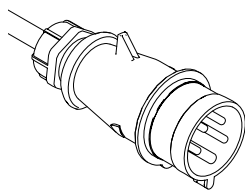


ЗАЗЕМЛЕНИЕ

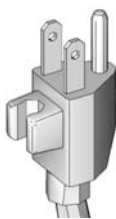
Это устройство должно быть заземлено. В случае короткого замыкания заземление снижает риск поражения электрическим током за счет отвода электрического тока. Шнур данного устройства имеет провод заземления и соответствующую штепсельную вилку с заземляющим контактом. Вилку распылителя следует подключать к розетке, надлежащим образом установленной и заземленной в соответствии со всеми местными правилами и нормативами.

- Неправильное подключение заземляющей вилки может привести к поражению электрическим током.
- При ремонте или замене шнура или вилки не подключайте провод заземления к любой из плоских клемм.
- Этот провод можно определить по изоляции зеленого цвета на внешней стороне, возможно, с желтыми полосками.
- Обратитесь за консультацией к квалифицированному электрику в случае возникновения вопросов относительно инструкций по заземлению или сомнений в правильности их выполнения.
- Не изменяйте конструкцию штепсельной вилки; если она не соответствует типу розетки, обратитесь к квалифицированному электрику для установки новой розетки.
- Данное устройство рассчитано на номинальное напряжение цепи 110 В, 120 В или 230 В (указано по моделям) и оснащено заземляющей штепсельной вилкой, аналогичной показанным на рисунке ниже.

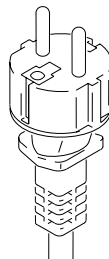
110 В



120 В (США)



230 В



- Подключайте устройство только к розетке, конструкция которой соответствует типу штепсельной вилки.
- При работе с данным устройством не используйте переходник.

Удлинитель.

- Для подключения используйте только 3-жильный удлинитель с заземляющей вилкой и подходящей заземляющей розеткой.
- Перед подключением убедитесь в том, что удлинитель не поврежден. Если необходим удлинитель, используйте для подачи потребляемого тока провод с калибром не менее 2,5 мм² (12 AWG).
- Неправильно подобранный шнур может привести к падению напряжения в сети, потере мощности и перегреву.

⚠ ПРЕДУПРЕЖДЕНИЕ



ОПАСНОСТЬ ПОЖАРА И ВЗРЫВА

Легковоспламеняющиеся газы, такие как испарения растворителей или краски, могут загореться или взорваться в рабочей зоне. Для предотвращения возгорания и взрыва необходимо соблюдать указанные ниже меры предосторожности.

- Не распыляйте огнеопасные и воспламеняющиеся вещества вблизи открытого огня или источников статического заряда, таких как сигареты, двигатели и электрооборудование.
- Прохождение краски или растворителя через оборудование может привести к образованию статического заряда. При наличии испарений краски или растворителя статический заряд может стать причиной пожара или взрыва. Все детали системы распылителя, включая насос, блок шлангов, распылительный пистолет и все предметы внутри и снаружи области распыления, должны быть надлежащим образом заземлены для защиты от статического разряда и искр. Используйте токопроводящие или заземленные шланги Graco высокого давления для безвоздушных распылителей.
- Убедитесь в том, что все резервуары и системы сбора заземлены для защиты от статического разряда. Используйте только токопроводящие и антистатические прокладки для емкостей.
- Подключайте устройство к заземленной розетке и используйте заземленные удлинители. Не используйте переходник с 3-жильного на 2-жильный провод.
- Не используйте краску или растворитель, если они содержат галогенизированные углеводороды.
- Обеспечьте должную вентиляцию в области распыления. Позаботьтесь о том, чтобы в рабочую область поступало достаточное количество свежего воздуха. Храните блок насоса в хорошо проветриваемом помещении. Не окрашивайте блок насоса.
- Не курите в области распыления.
- Не приводите в действие выключатели, двигатели или другие искрообразующие устройства в области распыления.
- Поддерживайте чистоту и следите за тем, чтобы в рабочей области отсутствовали емкости с краской или растворителем, ветошь и другие легковоспламеняющиеся материалы.
- Проверяйте состав распыляемых красок и растворителей. Прочтите все паспорта безопасности материалов (MSDS) и наклейки на упаковках красок и растворителей. Соблюдайте инструкции по технике безопасности, предоставляемые производителями красок и растворителей.
- Работоспособное оборудование для пожаротушения должно быть в наличии.
- Распылитель производит искры. При использовании легковоспламеняющейся жидкости в распылителе или рядом с ним для промывки или очистки распылитель должен находиться на расстоянии не менее 6 м (20 футов) от взрывоопасных паров.












ОПАСНОСТЬ ПРОКОЛА КОЖИ

Распыление под высоким давлением может привести к инъекции токсичных материалов в организм и вызвать серьезную травму. В случае прокола кожи **немедленно обратитесь за хирургической помощью**.

- Не направляйте пистолет и не распыляйте материал на людей или животных.
- Берегите руки и другие части тела от попадания под выходящую струю. Например, не пытайтесь устранить утечку, закрывая отверстие какими-либо частями тела.
- Всегда используйте защитную насадку наконечника. Не выполняйте распыление без установленной защитной насадки наконечника.
- Используйте распылительные наконечники Graco.
- Соблюдайте осторожность при очистке и замене распылительных наконечников. В случае засорения распылительного наконечника в процессе распыления выключите устройство и снимите давление в соответствии с процедурой **снятия давления**, а затем извлеките наконечник для очистки.
- Не оставляйте устройство без присмотра, если оно подключено к сети питания или находится под давлением. Когда устройство не используется, выключите его и выполните **процедуру снятия давления**.
- Проверяйте шланги и другие детали на наличие повреждений. Заменяйте поврежденные шланги или детали.
- Эта система может создавать давление 22,7 МПа (227 бар, 3300 фунтов на кв. дюйм). Используйте запчасти и дополнительные принадлежности от Graco, предназначенные для работы под давлением не менее 22,7 МПа (227 бар, 3300 фунтов на кв. дюйм).
- Всегда включайте блокиратор пускового курка в перерывах между работой. Проверьте исправность блокиратора пускового курка.
- Перед началом работы проверьте надежность всех соединений.
- Научитесь быстро останавливать устройство и снимать давление. Тщательно изучите элементы управления.

⚠ ПРЕДУПРЕЖДЕНИЕ

 	<p>ОПАСНОСТЬ В СВЯЗИ С НЕПРАВИЛЬНЫМ ПРИМЕНЕНИЕМ ОБОРУДОВАНИЯ</p> <p>Неправильное применение оборудования может привести к серьезным травмам или смертельному исходу.</p> <ul style="list-style-type: none"> • На время работы с краской всегда надевайте защитные перчатки, очки и респиратор или маску. • Не пользуйтесь устройством и не выполняйте распыление вблизи детей. Никогда не подпускайте детей к оборудованию. • Не пытайтесь дотянуться до удаленных мест и не стойте на неустойчивых поверхностях. Сохраняйте устойчивое положение и равновесие. • Не отвлекайтесь и следите за ходом выполнения работы. • Не оставляйте устройство без присмотра, если оно подключено к сети питания или находится под давлением. Когда устройство не используется, выключите его и выполните процедуру снятия давления. • Не используйте это оборудование, находясь в утомленном состоянии, под воздействием сильных лекарственных средств или в состоянии алкогольного опьянения. • Не перекручивайте и не перегибайте шланг. • Не подвергайте шланг температуре или давлению, превышающим значения, указанные компанией Graco. • Не используйте шланг в качестве силового элемента, чтобы потянуть или поднять оборудование. • Не распыляйте со шлангом короче 7,62 м. • Запрещается изменять или модифицировать оборудование. Модификация или внесение изменений в оборудование может привести к нарушению соответствия стандартам безопасности и возникновению опасных ситуаций. • Убедитесь в том, что характеристики всего оборудования предусматривают его применение в данной рабочей среде.
  	<p>ОПАСНОСТЬ ПОРАЖЕНИЯ ЭЛЕКТРИЧЕСКИМ ТОКОМ</p> <p>Это оборудование должно быть заземлено. Неправильное заземление, настройка или использование системы могут привести к поражению электрическим током.</p> <ul style="list-style-type: none"> • Перед выполнением технического обслуживания выключите оборудование и отсоедините шнур питания. • Подключайте оборудование только к заземленным электрическим розеткам. • Пользуйтесь только 3-проводными удлинителями. • Убедитесь в целостности шпилек заземления на шнуре питания и удлинителе. • Не подвергайте оборудование воздействию дождя. Храните оборудование в помещении
	<p>ОПАСНОСТЬ ПОВРЕЖДЕНИЯ АЛЮМИНИЕВЫМИ КОМПОНЕНТАМИ ПОД ДАВЛЕНИЕМ</p> <p>Использование в находящемся под давлением оборудовании жидкостей, несовместимых с алюминием, может привести к возникновению химической реакции и повреждению оборудования. Несоблюдение этого условия может привести к смертельному исходу, серьезной травме или порче имущества.</p> <ul style="list-style-type: none"> • Не используйте 1,1,1-трихлорэтан, метилхлорид, а также растворители на основе галогенизированного углеводорода и жидкости, содержащие эти растворители. • Многие другие жидкости также могут содержать вещества, вступающие в реакцию с алюминием. Уточните совместимость у поставщика материала.
	<p>ОПАСНОСТЬ ОЖОГА</p> <p>Во время работы поверхности оборудования и жидкость могут сильно нагреваться. Во избежание получения сильных ожогов выполняйте указанные далее правила безопасности.</p> <ul style="list-style-type: none"> • Не прикасайтесь к нагретой жидкости или оборудованию.
 	<p>ОПАСНОСТЬ РАНЕНИЯ ДВИЖУЩИМИСЯ ДЕТАЛЯМИ</p> <p>Движущиеся детали могут прищемить, порезать или отсечь пальцы и другие части тела.</p> <ul style="list-style-type: none"> • Держитесь на расстоянии от движущихся деталей. • Не начинайте работу при отсутствии защитных устройств или крышек. • Оборудование, которое находится под давлением, может включиться без предварительных сигналов. Прежде чем проверять, перемещать или обслуживать оборудование, выполните процедуру снятия давления и отключите все источники питания.



ПРЕДУПРЕЖДЕНИЕ



ОПАСНОСТЬ ОТРАВЛЕНИЯ ТОКСИЧНЫМИ ЖИДКОСТЯМИ ИЛИ ГАЗАМИ

Вдыхание или проглатывание токсичных жидкостей и газов либо их попадание в глаза или на кожу может привести к серьезным травмам и смертельному исходу.

- Сведения об опасных особенностях используемых жидкостей см. в паспортах безопасности соответствующих материалов.
- Храните опасные жидкости в утвержденных контейнерах. Утилизируйте эти жидкости согласно применимым инструкциям.



СРЕДСТВА ИНДИВИДУАЛЬНОЙ ЗАЩИТЫ

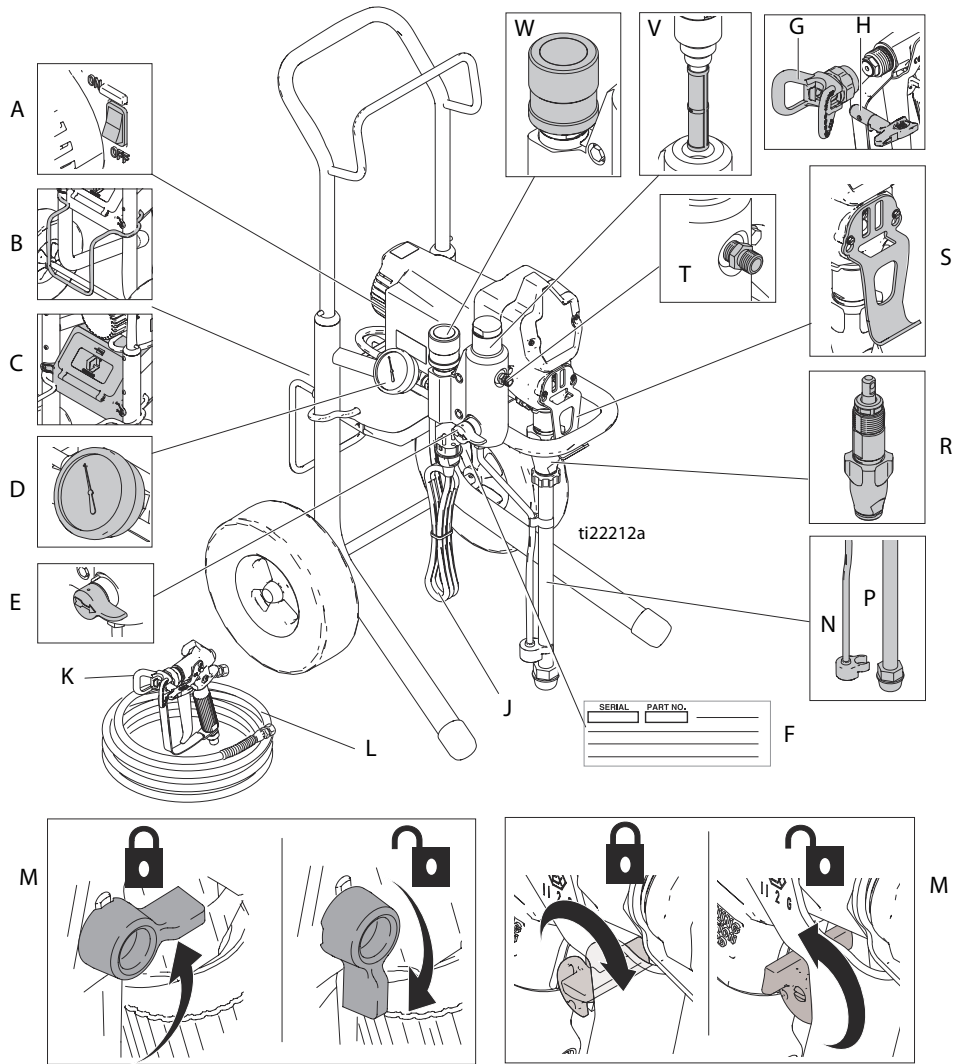
При нахождении в рабочей области следует использовать соответствующие средства защиты во избежание серьезных травм, в том числе повреждений органов зрения, потери слуха, ожогов и вдыхания токсичных паров. Ниже указаны некоторые средства индивидуальной защиты.

- Защитные очки и средства защиты органов слуха.
- Респираторы, защитная одежда и перчатки, рекомендованные производителем жидкости и растворителя.

ЗАКОНОПРОЕКТ 65 ШТАТА КАЛИФОРНИЯ

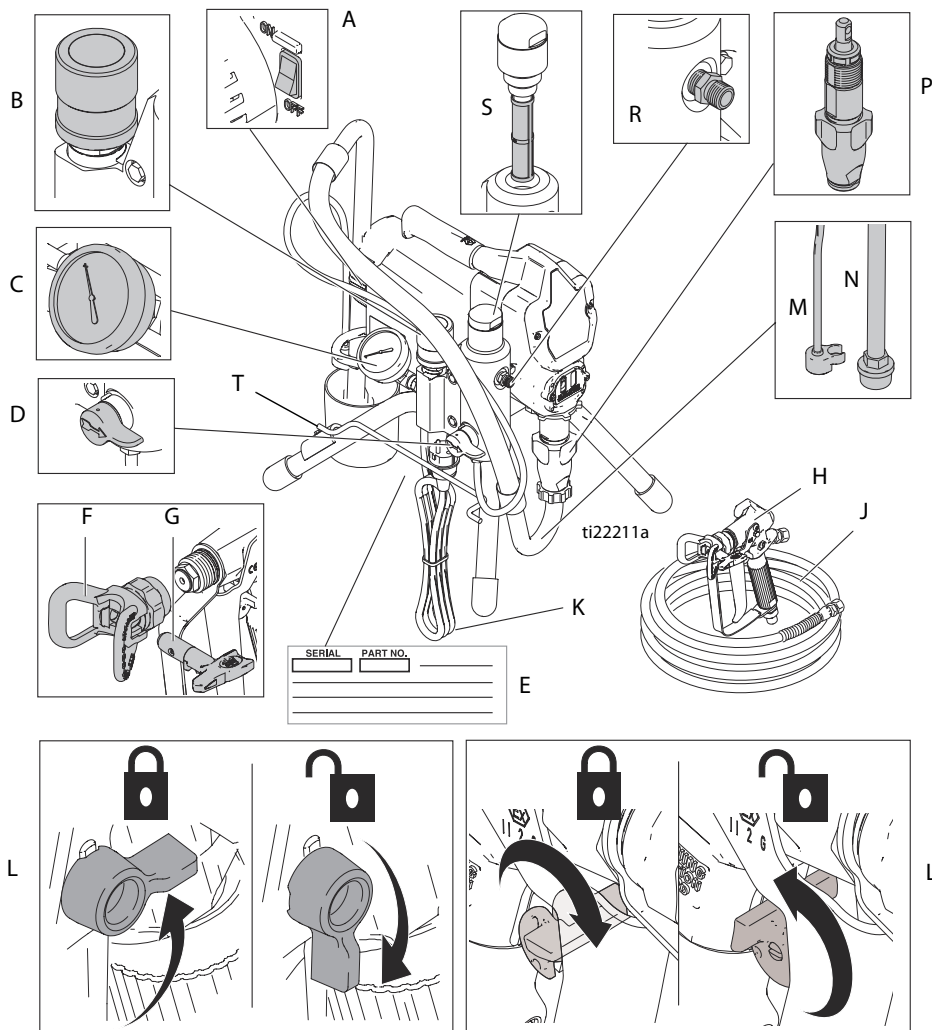
Это изделие содержит химическое вещество, которое в штате Калифорния считается способным вызывать раковые заболевания, врожденные пороки и наносить вред репродуктивной системе. Мойте руки после работы.

Идентификация компонентов (модели Hi-Boy)



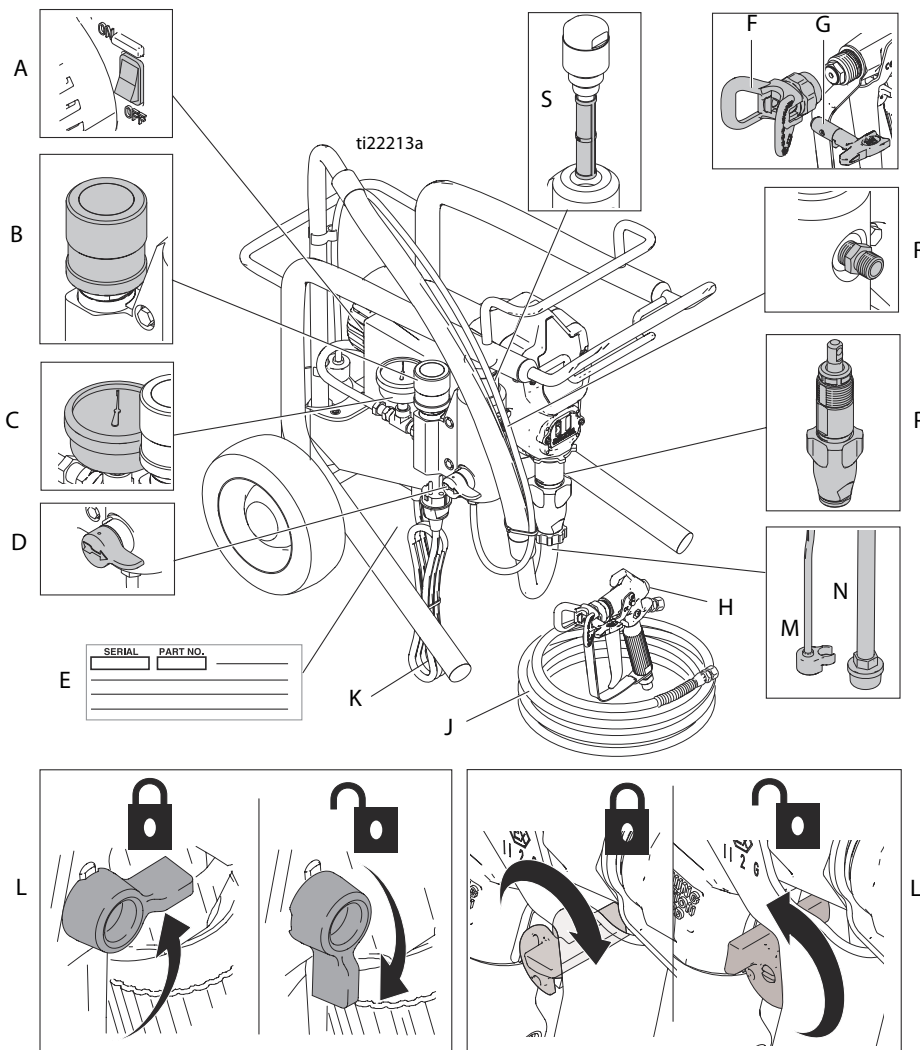
A	Переключатель ВКЛ/ВЫКЛ
B	Подножка (не на всех моделях)
C	Ящик для инструментов (не на всех моделях)
D	Манометр (не на всех моделях)
E	Клапан заправки
F	Бирка с номером модели/серийным номером
G	Защитная насадка
H	Наконечник
J	Шнур питания
K	Пистолет
L	Шланг для жидкости
M	Блокиратор пускового курка
N	Сливной шланг
P	Всасывающий шланг
R	Насос
S	Крюк для емкости
T	Выпускное отверстие для жидкости
V	Фильтр (не на всех моделях)
W	Регулятор давления

Идентификация компонентов (модели Stand)



A	Переключатель ВКЛ/ВЫКЛ
B	Регулятор давления
C	Манометр (не на всех моделях)
D	Клапан заправки
E	Бирка с номером модели/серийным номером
F	Защитная насадка
G	Наконечник
H	Пистолет
J	Шланг для жидкости
K	Шнур питания
L	Блокиратор пускового курка
M	Сливной шланг
N	Всасывающий шланг
P	Насос
R	Выпускное отверстие для жидкости
S	Фильтр (не на всех моделях)
T	Зажим для шнура

Идентификация компонентов (модели Lo-Boy)



A	Переключатель ВКЛ/ВЫКЛ
B	Регулятор давления
C	Манометр (не на всех моделях)
D	Клапан заправки
E	Бирка с номером модели/серийным номером
F	Защитная насадка
G	Наконечник
H	Пистолет
J	Шланг для жидкости
K	Шнур питания
L	Блокиратор пускового курка
M	Сливной шланг
N	Всасывающий шланг
P	Насос
R	Выпускное отверстие для жидкости
S	Фильтр (не на всех моделях)

Процедура снятия давления

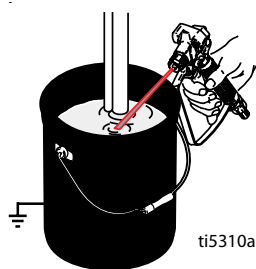
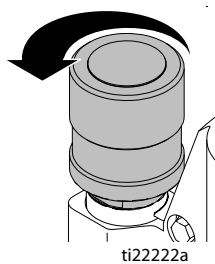


Процедуру снятия давления требуется выполнять каждый раз, когда в тексте приводится этот символ.



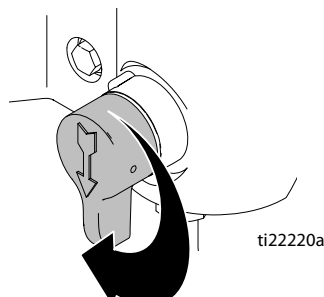
Данное оборудование будет оставаться под давлением до тех пор, пока оно не будет снято вручную. Во избежание получения серьезной травмы, вызванной жидкостью под давлением (например, в результате прокола кожи, разбрызгивания жидкости и контакта с движущимися деталями), выполняйте процедуру снятия давления после каждого завершения распыления и перед очисткой, проверкой либо обслуживанием оборудования.

1. Включите блокиратор пускового курка.
2. Установите регулятор давления на минимальное значение.

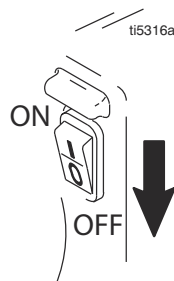


3. Выключите блокиратор пускового курка.
4. Плотно прижмите металлическую часть пистолета к заземленной металлической емкости. Нажмите на пусковой курок пистолета, чтобы снять давление.
5. Включите блокиратор пускового курка.

6. Установите клапан заправки в нижнее положение. Подготовьте емкость для слива жидкости. Оставьте клапан заправки открытым, пока вы не будете готовы продолжить распыление.



7. **ВЫКЛЮЧИТЕ** питание, если агрегат будет остановлен или оставлен без присмотра.



Если вы подозреваете, что наконечник распылителя или шланг засорены или что после выполнения перечисленных выше действий давление не было снято полностью, **ОЧЕНЬ МЕДЛЕННО** ослабьте гайку крепления защитной насадки наконечника или муфту на конце шланга, чтобы постепенно снять давление, а затем полностью отсоедините ее. Прочистите наконечник или шланг для устранения засора.

Требования к заземлению и электропитанию



Для сокращения риска возникновения статического разряда или удара электрическим током оборудование должно быть заземлено. При наличии статического или электрического разряда пары могут воспламениться или даже взорваться. Ненадлежащее заземление может привести к поражению электрическим током. Заземление представляет собой отводящий провод для электрического тока.

Шланги подачи воздуха и жидкости. Для обеспечения непрерывности цепи заземления используйте только электропроводные шланги с максимальной суммарной длиной 150 м (500 футов). Проверьте электрическое сопротивление шлангов. Если общее сопротивление относительно земли превышает 29 МОм, шланги следует немедленно заменить.

Распылительный пистолет. Заземление осуществляется путем подключения к правильно заземленному шлангу подачи жидкости и насосу.

Емкость для подачи жидкости. Следуйте местным нормативам.

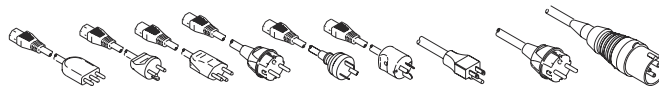
Окрашиваемый объект. Следуйте местным нормативам.

Емкости для растворителя, используемые при промывке. Следуйте местным нормативам. Используйте только токопроводящие металлические емкости, помещенные на заземленную поверхность. Не ставьте емкость на непроводящую поверхность, например на бумагу или картон, так как это нарушит целостность цепи заземления.

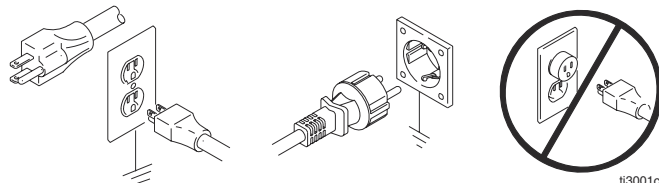
Для обеспечения непрерывности цепи заземления при промывке или снятии давления выполните указанные ниже действия. Плотно прижмите металлическую часть распылительного пистолета/распределительного клапана к боковой поверхности заземленной металлической емкости, затем нажмите пусковой курок пистолета/клапана.

Требования к электропитанию. Для устройств на 100–120 В требуется 100–120 В перем. т., 50/60 Гц, 11 А, 1-фазный ток. Для устройств на 230 В требуется 230 В перем. т., 50/60 Гц, 7,5 А, 1-фазный ток.

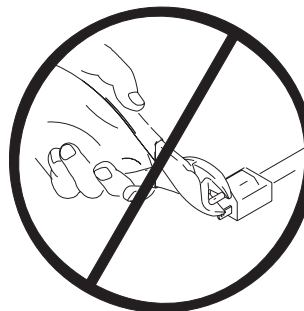
Шнур распылителя имеет провод заземления с соответствующим контактом заземления.



Вилку распылителя следует подключать к розетке, надлежащим образом установленной и заземленной в соответствии со всеми местными правилами и нормативами.



Не изменяйте конструкцию штепсельной вилки. Если она не соответствует типу розетки, обратитесь к квалифицированному электрику для установки новой розетки.



Удлинители. Используйте удлинитель с исправным контактом заземления. Если необходим удлинитель, используйте 3-жильный удлинитель калибром не менее 2,5 мм² (12 AWG).

ПРИМЕЧАНИЕ. Меньший калибр или большая длина удлинителя могут ухудшить производительность распылителя.

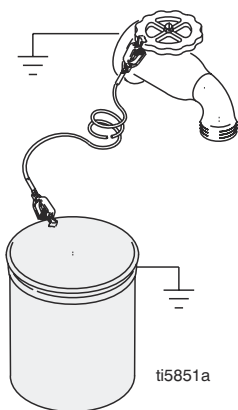
Емкости

Жидкости на основе растворителей и масел.

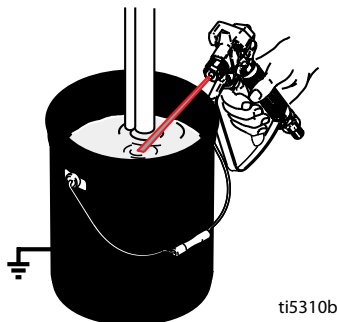
Следуйте местным нормативам. Пользуйтесь только токопроводящими металлическими емкостями, помещенными на заземленную поверхность, такую как бетон.

Не ставьте емкость на непроводящую поверхность, например на бумагу или картон, так как это нарушит целостность заземления.

Заземление металлической емкости. Подключите провод заземления к емкости, закрепив один конец с помощью зажима на емкости, а второй – на точке истинного заземления, например на трубе для подачи воды.



Для поддержания целостности заземления при промывке или снятии давления. Плотно прижмите металлическую часть распылительного пистолета к боковой поверхности заземленной металлической емкости. Затем нажмите пусковой курок.



Общие сведения о ремонте

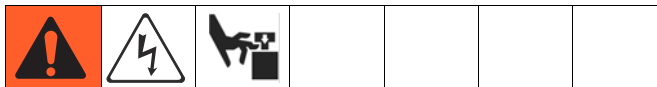


Горючие материалы, пролитые на горячий незащищенный электродвигатель, могут загореться или взорваться. Для снижения риска получения ожогов, возгорания или взрыва не эксплуатируйте распылитель со снятой крышкой.

- Не выбрасывайте винты, гайки, шайбы, прокладки и крепления электрических цепей, снятые в ходе ремонта. Эти детали обычно не входят в ремонтные комплекты.
- После устранения неисправностей проверьте качество ремонта.
- Если в работе распылителя наблюдаются неполадки, проверьте правильность выполнения ремонта. См. раздел **Поиск и устранение неисправностей**, стр. 14.
- Излишки распыляемого вещества могут скапливаться в воздушных каналах. Удаляйте все излишки и остатки распыляемого вещества из воздушных каналов и отверстий в корпусе при каждом обслуживании распылителя.
- Не эксплуатируйте распылитель без установленного кожуха двигателя. В случае повреждения замените. Кожух направляет охлаждающий воздух вокруг двигателя, предотвращая перегрев.

УВЕДОМЛЕНИЕ

Не эксплуатируйте распылитель без установленного кожуха двигателя. В случае повреждения замените. Кожух направляет охлаждающий воздух вокруг двигателя, предотвращая перегрев. Эксплуатация распылителя без установленного кожуха двигателя приведет к повреждению распылителя.



Чтобы снизить риск получения серьезной травмы, включая поражение электрическим током:

- Не прикасайтесь к движущимся или электрическим деталям руками или инструментами при проверке качества ремонта.
- Отключите распылитель от сети питания, если оно не требуется для испытаний.
- Перед эксплуатацией распылителя установите все кожухи, крышки, прокладки, винты и шайбы.

УВЕДОМЛЕНИЕ

- Не допускайте работы распылителя в сухом состоянии свыше 30 секунд. Это может привести к повреждению уплотнений насоса.
- Защищайте внутренние детали привода этого распылителя от воды. Отверстия в крышке предназначены для циркуляции воздуха для охлаждения внутренних механических и электронных компонентов. Попадание воды в эти отверстия может привести к неполадкам или непоправимому повреждению распылителя.
- Защищайте насос от коррозии и замерзания. В холодное время года никогда не оставляйте в распылителе воду или краску на водяной основе. Замерзание жидкости может привести к серьезному повреждению распылителя. Храните распылитель с жидкостью Pump Armor для его защиты во время хранения.

Поиск и устранение неисправностей



Проблема	Что проверить <i>(если проверка прошла успешно, переходите к следующей)</i>	Что сделать <i>(если результат проверки отрицательный, см. этот столбец)</i>
Не работает двигатель		
Основные проблемы с давлением жидкости	1. Установка регулятора давления. Мотор не будет работать, если регулятор установлен на минимальное значение (крайнее положение против часовой стрелки).	Медленно увеличивайте давление и проверьте запуск двигателя.
	2. Возможно, засорен распылительный наконечник или фильтр жидкости.	Снимите давление , см. стр. 10. Устраните засор или почистите фильтр пистолета. См. отдельное руководство по эксплуатации пистолета.
Основные проблемы с механическим оборудованием	1. В насосе замерзла или затвердела краска.	Если в распылителе замерзла вода или краска на водяной основе, дайте распылителю оттаять. Поместите распылитель в теплое место, чтобы он оттаял. Не запускайте распылитель, пока он не оттаяет полностью. Если в распылителе застыла (засохла) краска, замените уплотнения насоса. См. раздел 18 Замена поршневого насоса .
	2. Штифт шатуна поршневого насоса. Штифт должен быть полностью вставлен в соединительный шатун и стопорная пружина должна быть плотно установлена в пазе или штифте насоса.	Задвиньте штифт на место и зафиксируйте пружинным держателем. См. раздел 18 Замена поршневого насоса .
	3. Двигатель. Снимите блок корпуса привода. См. раздел 20 Замена корпуса привода . Попробуйте повернуть вентилятор вручную.	Если вентилятор не вращается, замените двигатель. См. раздел 37 Замена двигателя .

Проблема	Что проверить (если проверка прошла успешно, переходите к следующей)	Что сделать (если результат проверки отрицательный, см. этот столбец)
Основные электрические неполадки. См. раздел. Схема электропроводки , стр. 38	1. Электропитание. Переключатель ВКЛ/ВЫКЛ в положении ВЫКЛ. Счетчик должен показывать 100–130 В перем. т. для моделей на 110–120 В перем. т. и 210–255 В перем. т. для моделей на 230 В перем. т.	Поверните переключатель ВКЛ/ВЫКЛ в положение ВКЛ. Сбросьте автоматический прерыватель сети, замените предохранители в помещении. Воспользуйтесь другой розеткой.
	2. Удлинитель. Проверьте целостность удлинителя вольтметром.	Замените удлинитель.
	3. Шнур питания распылителя. Убедитесь в отсутствии повреждений, таких как поврежденная изоляция или оборванные провода.	Замените шнур питания. См. раздел 36 Замена шнура питания.
	4. Предохранитель. Проверьте заменяемый предохранитель на плате управления (рядом с выключателем ВКЛ/ВЫКЛ).	Осмотрев двигатель, замените предохранитель. См. раздел 29 Замена предохранителя.
	5. Провода двигателя надежно закреплены и правильно подсоединены к плате управления.	Замените ослабшие клеммы; закрепите на проводах. Убедитесь в надежном подключении клемм. Очистите клеммы схемной платы. Надежно подключите провода.
	6. Термовыключатель двигателя. Желтые провода двигателя должны проводить ток через термовыключатель.	Замените двигатель. См. раздел 37 Замена двигателя.
	7. Отсутствует крышка щетки или ослабло подключение проводов щеток.	Установите крышку щеток или замените щетки, если провода повреждены. См. раздел 24 Замена щеток двигателя.
	8. Только для моделей на 230 В. Осмотрите конденсаторную плату и убедитесь в отсутствии поврежденных конденсаторов, следов обгорания или трещин на красном металлооксидном варисторе.	Осмотрев двигатель, замените конденсаторную плату. См. раздел 26 Замена платы управления.
	9. Только для моделей на 230 В. Проверьте конденсаторы с помощью мультиметра. Отсоедините разъемы конденсаторов (D, E) от платы управления. Счетчик должен показывать 400–700 мкФ.	Осмотрев двигатель, замените конденсаторную плату. См. раздел 26 Замена платы управления.
	10. Длина щеток должна составлять не менее 6 мм (1/4 дюйма). ПРИМЕЧАНИЕ. Щетки с обеих сторон изнашиваются с разной скоростью. Проверьте обе щетки.	Замените щетки. См. раздел 24 Замена щеток двигателя.
	11. Проверьте коллектор якоря двигателя на отсутствие пятен прожогов, выбоин или слишком грубой поверхности.	Снимите двигатель и, по возможности, восстановите поверхность коллектора в механической мастерской. См. раздел 37 Замена двигателя.
	12. Проверьте коллектор якоря на предмет коротких замыканий с помощью тестера (прибора для обнаружения короткозамкнутых витков) или проведите тест вращения, стр. 21.	Замените двигатель. См. раздел 37 Замена двигателя.
	13. Блок управления давлением не подключен к плате управления.	Вставьте разъем блока управления давлением в плату управления.

Проблема	Что проверить (если проверка прошла успешно, переходите к следующей)	Что сделать (если результат проверки отрицательный, см. этот столбец)
Низкий выход	1. Изношен распылительный наконечник.	Снимите давление , см. стр. 10. Замените наконечник. См. отдельное руководство по эксплуатации пистолета.
	2. Убедитесь в том, что насос прекращает работу при отпускании пускового курка.	Проведите техническое обслуживание насоса. См. раздел 18 Замена поршневого насоса .
	3. Утечка в клапане заправки.	Снимите давление , стр. 10. Затем отремонтируйте клапан заправки. См. раздел 34 Замена клапана заправки .
	4. Соединения шланга всасывания.	Затяните ослабленные соединения. Проверьте уплотнительные кольца на вертлюге шланга всасывания.
	5. Проверьте электропитание вольтметром. Счетчик должен показывать 100–130 В перем. т. для моделей на 110–120 В перем. т. и 210–255 В перем. т. для моделей на 230 В перем. т. Пониженное напряжение приводит к ухудшению рабочих характеристик распылителя.	Сбросьте автоматический прерыватель сети; замените предохранитель в помещении. Отремонтируйте розетку или воспользуйтесь другой розеткой.
	6. Проверьте размер и длину удлинителя.	Замените на правильный, заземленный удлинитель. См. стр. 11, Требования к заземлению и электропитанию .
	7. Проверьте провода от двигателя к схемной плате и убедитесь в отсутствии повреждений или ослабших разъемов проводов. Убедитесь в отсутствии следов перегрева на изоляции и клеммах проводов.	Убедитесь в том, что штыревые клеммы точно и надежно устанавливаются в гнездовые разъемы. Замените любые ослабшие клеммы или поврежденные провода. Надежно подключите клеммы.
	8. Износ щеток двигателя, длина которых должна составлять не менее 6 мм (1/4 дюйма).	Замените щетки. См. стр. 24. Замена щеток двигателя .
	9. Залипание щеток двигателя в держателях щеток.	Почистите держатели щеток. Удалите угольную пыль с щеток, используя для этого сжатый воздух.
	10. Низкое давление отключения. Поверните ручку регулятора давления по часовой стрелке до отказа.	Замените блок управления давлением. См. раздел 30 Замена блока управления давлением .
	11. Проверьте коллектор якоря на предмет коротких замыканий с помощью тестера (прибора для обнаружения короткозамкнутых витков) или проведите тест вращения , стр. 21.	Замените двигатель. См. раздел 37 Замена двигателя .

Проблема	Что проверить <i>(если проверка прошла успешно, переходите к следующей)</i>	Что сделать <i>(если результат проверки отрицательный, см. этот столбец)</i>
Двигатель вращается, и насос работает	1. Клапан заправки открыт.	Закройте клапан заправки.
	2. Проверьте подачу краски.	Выполните доливку и дозаправку насоса.
	3. Засорен фильтр на входе.	Снимите и очистите, затем установите обратно.
	4. Утечка воздуха через шланг всасывания.	Затяните гайку. Проверьте уплотнительные кольца на вертлюге.
	5. Проверьте правильную посадку шарика впускного клапана и шарика поршня.	См. руководство к насосу 309250. Перед использованием слейте краску, чтобы удалить частицы, которые могут засорить насос.
	6. Утечки вокруг гайки уплотнения горловины, которые могут указывать на износ или повреждение уплотнений.	См. руководство к насосу 309250.
	7. Поврежден шток насоса.	См. руководство к насосу 309250.
Двигатель вращается, однако насос не работает	1. Поврежден или отсутствует штифт поршневого насоса.	Замените отсутствующий штифт насоса. Убедитесь в том, что фиксирующая пружина располагается вокруг шатуна и полностью установлена в канавку. См. раздел 18 Замена поршневого насоса.
	2. Проверьте блок шатуна на отсутствие повреждений.	Замените блок шатуна. См. раздел 18 Замена поршневого насоса.
	3. Шестерни или корпус привода.	Осмотрите блок корпуса привода и шестерни на наличие повреждений и при необходимости замените. См. раздел 20 Замена корпуса привода.
Двигатель горячий и работает толчками	1. Убедитесь в том, что температура окружающей среды в месте эксплуатации распылителя не превышает 115 °F (46 °C) и распылитель не находится под действием прямых солнечных лучей.	При возможности переместите распылитель в затененное, более прохладное место.
	2. У двигателя перегорели обмотки, которые можно обнаружить, сняв положительную (красную) щетку и осмотрев прилегающие перегоревшие шины коллектора.	Замените двигатель. См. раздел 37 Замена двигателя.
	3. Проверьте затяжку гайки уплотнения насоса. Излишняя затяжка приводит к затягиванию уплотнений на шатуне, что ограничивает работу насоса и приводит к повреждению уплотнений.	Ослабьте гайку уплотнения. Убедитесь в отсутствии утечек вокруг горловины. При необходимости замените уплотнения насоса. См. руководство к насосу 309250.
Из распылителя слышны резкие звуки. Изменения в скорости или производительности двигателя.	1. Только для моделей на 230 В. Осмотрите конденсаторную плату и убедитесь в отсутствии поврежденных конденсаторов, следов обгорания или трещин на красном металлооксидном варисторе.	Осмотрите двигатель, замените конденсаторную плату. См. раздел 26 Замена платы управления.
	2. Только для моделей на 230 В. Проверьте конденсаторы с помощью мультиметра. Отсоедините разъемы конденсаторов (D, E) от платы управления. Счетчик должен показывать 400–700 мкФ.	Осмотрите двигатель, замените конденсаторную плату. См. раздел 26 Замена платы управления.

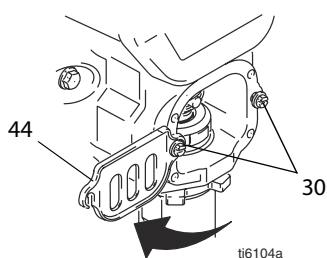
Замена поршневого насоса

Инструкции по ремонту насоса приведены в руководстве 309250.

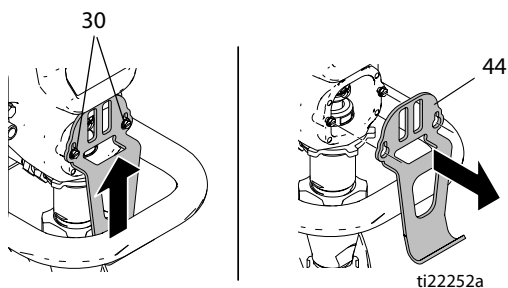
Извлечение



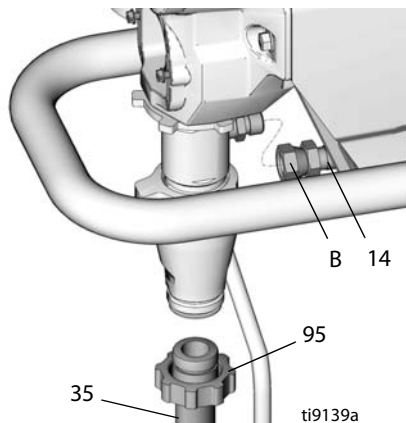
1. **Снимите давление**, см. стр. 10. Отключите распылитель от розетки.
2. **Тип А.** Ослабьте два винта (30) и поверните крышку (44).



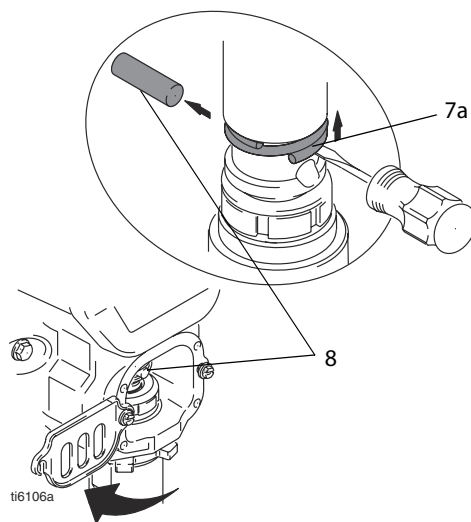
Тип В. Ослабьте два винта (30). Толкающим движением вверх снимите крышку (44) с распылителя.



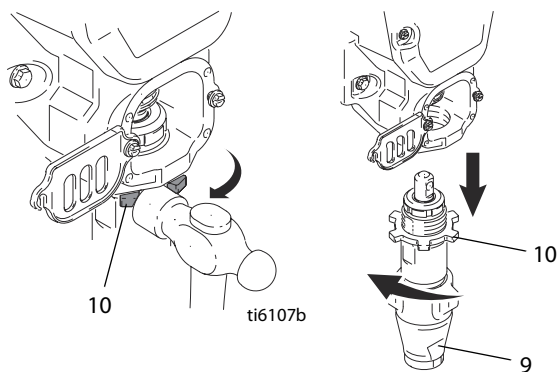
3. Ослабьте гайку (95) и снимите шланг всасывания (35). Ослабьте гайку (B) и снимите шланг высокого давления (14).





4. Прокрутите насос так, чтобы штифт (8) оказался в положении демонтажа.
5. Отключите шнур питания от розетки.
6. Используя отвертку с плоским жалом, потяните стопорную пружину (7a) вверх. Вытолкните штифт насоса (8).



7. С помощью молотка ослабьте контргайку насоса (10). Открутите и снимите насос (9).



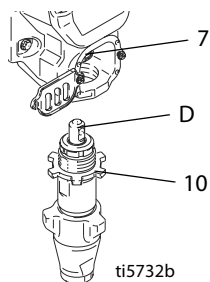
Установка

						
<p>Неплотная посадка штифта насоса может привести к поломке деталей под воздействием усилий, возникающих при работе насоса. Детали могут быть выброшены наружу и могут причинить серьезную травму или повреждения имущества. Штифт должен быть полностью вставлен в соединительный шатун, и стопорная пружина должна быть плотно установлена в пазе на штифте насоса.</p>						

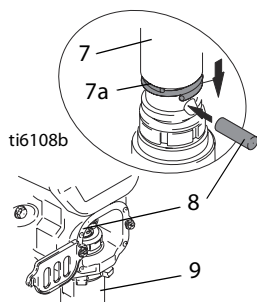
УВЕДОМЛЕНИЕ

Если контргайка насоса ослабнет при работе, будет повреждена резьба корпуса привода.

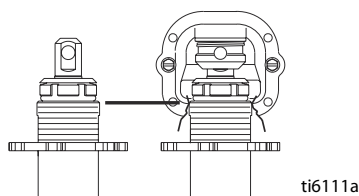
1. Полностью выдвиньте шток поршня насоса. Нанесите смазку на верхнюю часть штока насоса в точке (D) или внутри соединительного шатуна (7). Установите контргайку (10) на резьбах насоса.



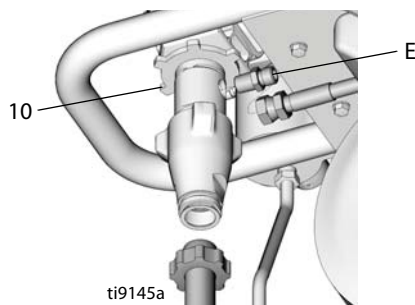
2. Установите шток насоса (D) в соединительный шатун (7).
3. Установите штифт насоса (8). Убедитесь в том, что стопорная пружина (7a) находится в пазе, фиксируя штифт насоса.



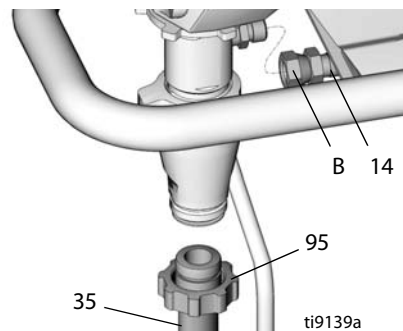
4. Потяните насос (9) вверх так, чтобы его резьба вошла на место.
5. Закручивайте насос до тех пор, пока его резьба не окажется заподлицо с верхней частью отверстия в корпусе привода.



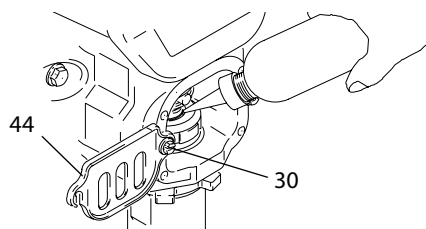
6. Установите выпускное отверстие насоса (E) так, чтобы оно было направлено назад.



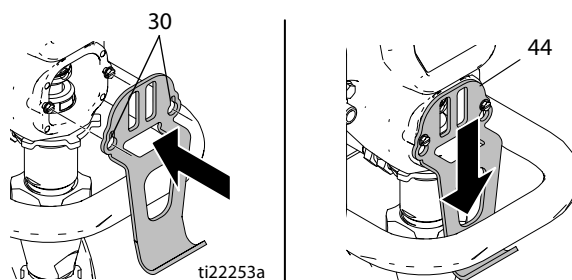
7. Навинтите контргайку (10) на насос до упора. Затяните контргайку рукой, затем с помощью молотка массой 567 г (максимум) поверните ее на 1/8–1/4 оборота, затянув с усилием около 102 Н•м (75 футофунтов).
8. Установите трубку всасывания (35) и шланг высокого давления. Затяните гайки (95) и (B).



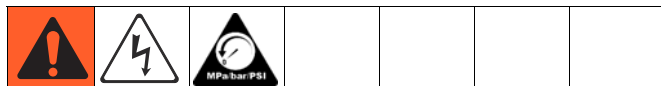
9. Залейте в уплотнительную гайку состав Graco TSL, пока жидкость не начнет стекать на верхнюю часть уплотнения.
10. **Тип А.** Поверните крышку (44), установив ее обратно на винты. Затяните два винта (30).



Тип В. Обратно установите крышку (44) на винты. Надавите на крышку вниз, чтобы установить ее на месте. Затяните два винта (30).

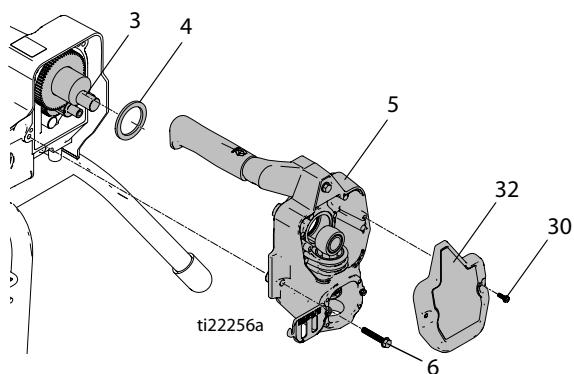
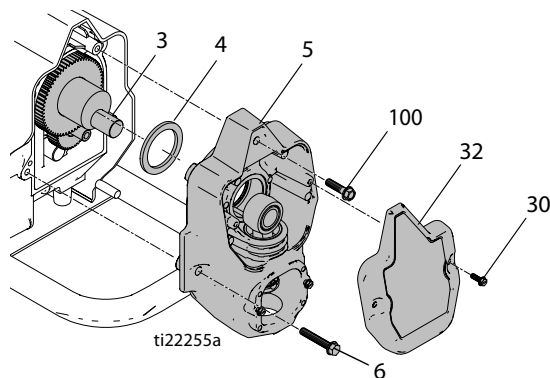


Замена корпуса привода



Извлечение

1. Снимите давление, см. стр. 10.
2. Снимите насос (9). **Замена поршневого насоса**, стр. 18.
3. Отключите шнур питания от розетки.
4. Извлеките два винта (30) и снимите крышку (32). Извлеките четыре винта (6). **ПРИМЕЧАНИЕ.** На моделях 24U090 и 24U091 извлеките винт (100).



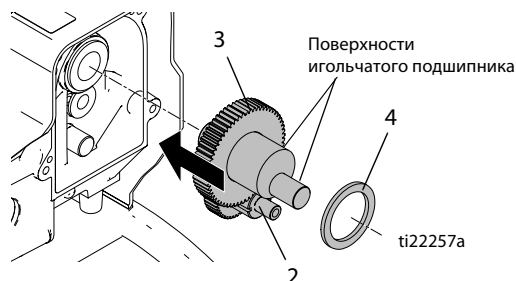
5. Вытяните корпус привода (5) из передней концевой крышки двигателя.
6. Извлеките блок шестерен (2) и (3) и упорный подшипник (4) из корпуса привода.

УВЕДОМЛЕНИЕ

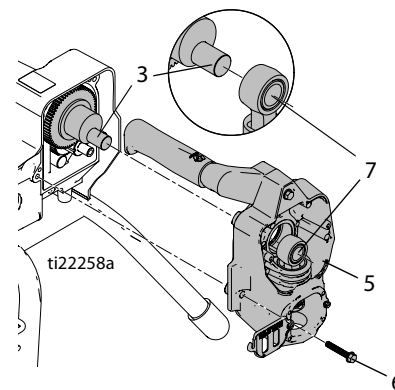
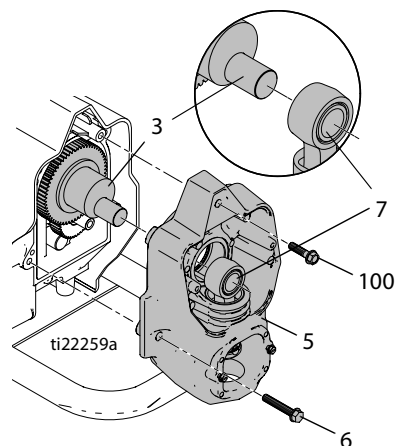
Блок шестерен может оставаться в зацеплении в передней концевой крышке двигателя или в корпусе привода. Не роняйте блок шестерен (3) и (2) при его извлечении из корпуса привода (5). В противном случае блок шестерен будет поврежден.

Установка

1. Нанесите обильное количество смазки на шестерни и поверхности игольчатого подшипника. Установите упорный подшипник (4) и блоки шестерен (2) и (3) в передней концевой крышке корпуса.



2. Задвиньте корпус привода (5) в корпус передней концевой крышки. Вставьте кривошип шестерни (3) через отверстие в соединительном шатуне (7).



3. Установите четыре винта (6). **ПРИМЕЧАНИЕ.** На моделях 24U090 и 24U091 установите винт (100).
4. Установите крышку (32) с двумя винтами (30).
5. Установите насос (9). **Замена поршневого насоса**, стр. 18.

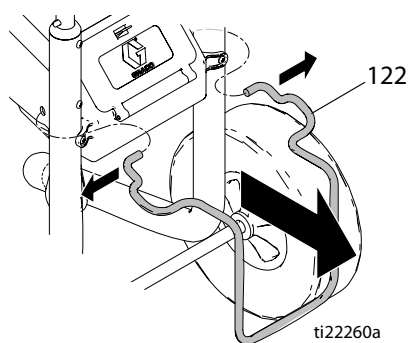
Тест вращения

См. раздел **Схема электропроводки**, стр. 38.

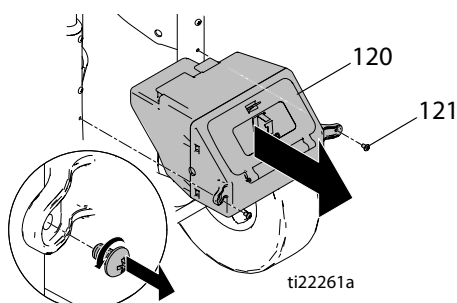


Для проверки отсутствия обрывов в якоре, обмотке и щетках электродвигателя:

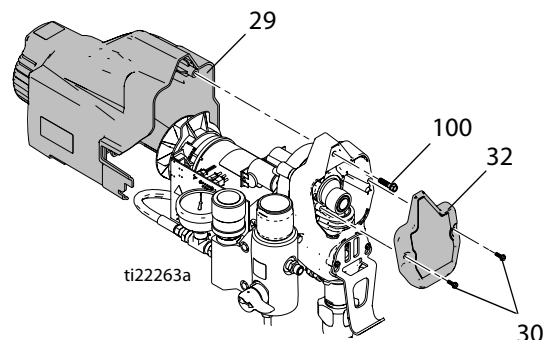
1. **Снимите давление**, см. стр. 10. Отключите шнур питания от розетки.
2. **Для моделей 24U096, 24U097 и 24U098.**
 - a. Снимите подножку (122).



- b. Извлеките два винта (121) и ящик для инструментов (120).



3. **Для моделей 24U090 и 24U091.**
 - a. Извлеките два винта (30) и снимите переднюю крышку (32).
 - b. Извлеките винт (100) и снимите кожух (29).



Для всех остальных моделей. Извлеките два винта (30) и снимите кожух (29).

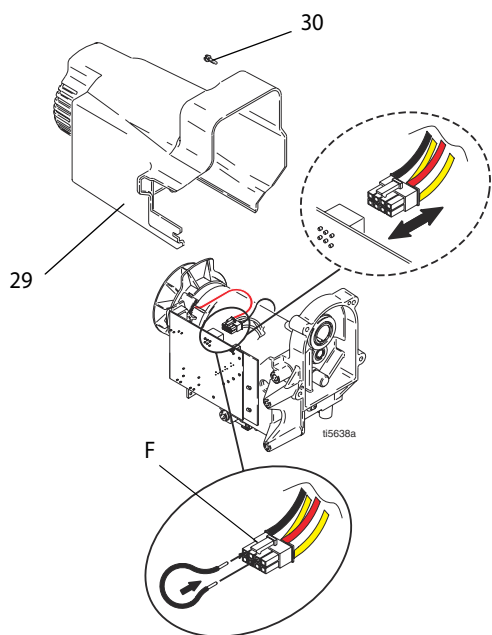
4. Снимите **корпус привода** (5), стр. 20.
5. Отсоедините разъем двигателя (F).

Тест якоря на короткое замыкание

Быстро проверните вентилятор двигателя вручную. При отсутствии коротких замыканий двигатель сделает два-три оборота по инерции до полной остановки. При коротком замыкании якоря двигатель не будет свободно вращаться. Замените **двигатель**, см. стр. 37.

Тест якоря, щеток и обмотки двигателя на отсутствие обрывов цепи (целостность)

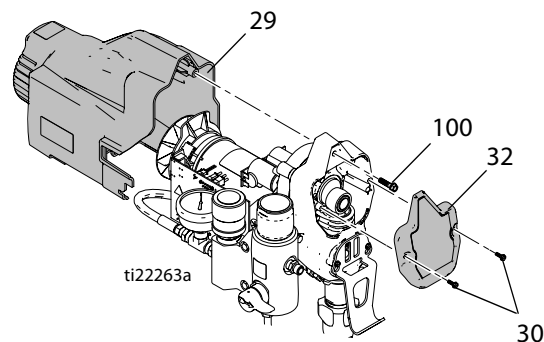
1. Соедините красный и черный провода двигателя с тестовым проводом. Проверните вентилятор двигателя вручную со скоростью около двух оборотов в секунду.
2. При неравномерном сопротивлении или при его отсутствии проверьте наличие крышек щеток, убедитесь в отсутствии поломанных пружин щеток и проводов щеток, изношенных щеток. При необходимости отремонтируйте; стр. 24.
3. Если сопротивление по-прежнему неравномерно или отсутствует, замените **двигатель**, стр. 37.



4. Снова установите разъем двигателя (F).
5. Установите **корпус привода**, стр. 20.

6. Для моделей 24U090 и 24U091.

- a. Установите кожух (29) и винт (100).
- b. Установите переднюю крышку (32) и два винта (30).



Для всех моделей.

Установите кожух (29) и два винта (30).

7. Для моделей 24U096, 24U097 и 24U098.

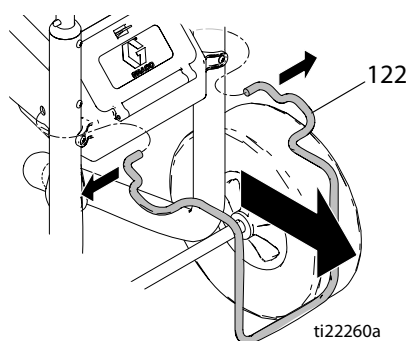
- a. Установите ящик инструментов (120) и два винта (121).
- b. Установите подножку (122).

Замена вентилятора

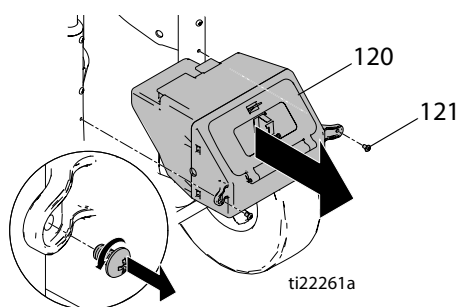
Извлечение



1. **Снимите давление**, см. стр. 10. Отключите шнур питания от розетки.
2. **Для моделей 24U096, 24U097 и 24U098.**
 - a. Снимите подножку (122).

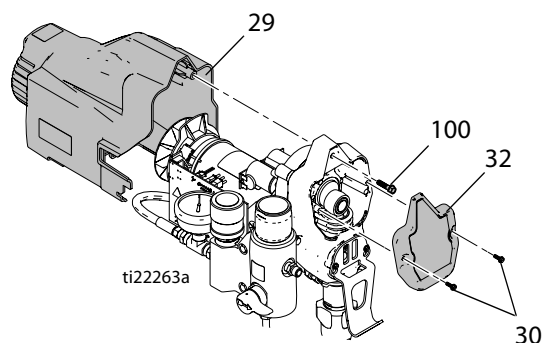


- b. Извлеките два винта (121) и ящик для инструментов (120).



3. **Для моделей 24U090 и 24U091.**

- a. Извлеките два винта (30) и снимите переднюю крышку (32).
 - b. Извлеките винт (100) и снимите кожух (29).



Для всех остальных моделей. Извлеките два винта (30) и снимите кожух (29).

4. Снимите пружинный хомут (1b) на задней стороне двигателя.
5. Вытяните вентилятор (1a).

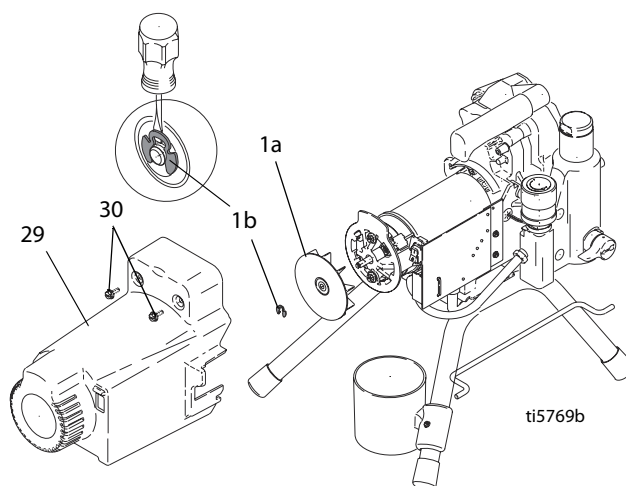
Установка

1. Установите новый вентилятор (1a) на задней стороне двигателя. Убедитесь в том, что лопасти вентилятора обращены к двигателю так, как показано.
2. Установите пружинный хомут (1b).
3. **Для моделей 24U090 и 24U091.**
 - a. Установите кожух (29) и винт (100).
 - b. Установите переднюю крышку (32) и два винта (30).

Для всех остальных моделей. Установите кожух (29) и два винта (30).

4. **Для моделей 24U096, 24U097, 24U098.**

- a. Установите ящик инструментов (120) и два винта (121).
 - b. Установите подножку (122).



Замена щеток двигателя

См. раздел *Схема электропроводки*, стр. 38.

Извлечение

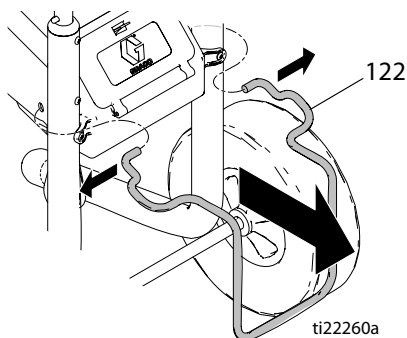
Замените щетки, изношенные до размера менее 6 мм (1/4 дюйма). Щетки с каждой стороны двигателя изнашиваются по-разному; проверьте их с обеих сторон.



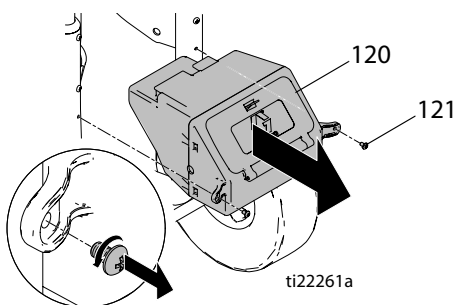
1. **Снимите давление**, см. стр. 10. Отключите шнур питания от розетки.

2. **Для моделей 24U096, 24U097 и 24U098.**

a. Снимите подножку (122).



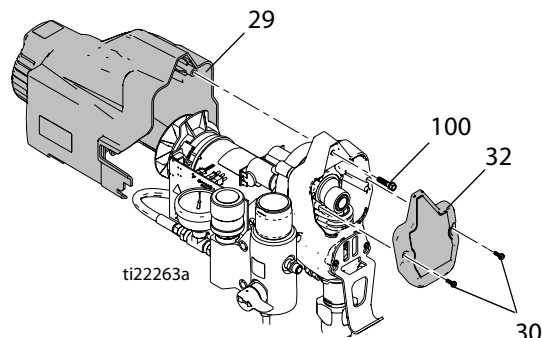
b. Извлеките два винта (121) и ящик для инструментов (120).



3. **Для моделей 24U090 и 24U091.**

a. Извлеките два винта (30) и снимите переднюю крышку (32).

b. Извлеките винт (100) и снимите кожух (29).



Для всех остальных моделей.

Извлеките два винта (30) и снимите кожух (29).

4. Отсоедините разъем двигателя (D) от платы управления (33).

5. Разрежьте кабельную стяжку (F).

6. Найдите два желтых провода (C) (провода термовыключателя). Разрежьте каждый желтый провод по центру.

7. Плоской отверткой подденьте две крышки щеток (A). Снимите щетки (B) с двигателя.

8. Выбросьте старые жгуты щеток.

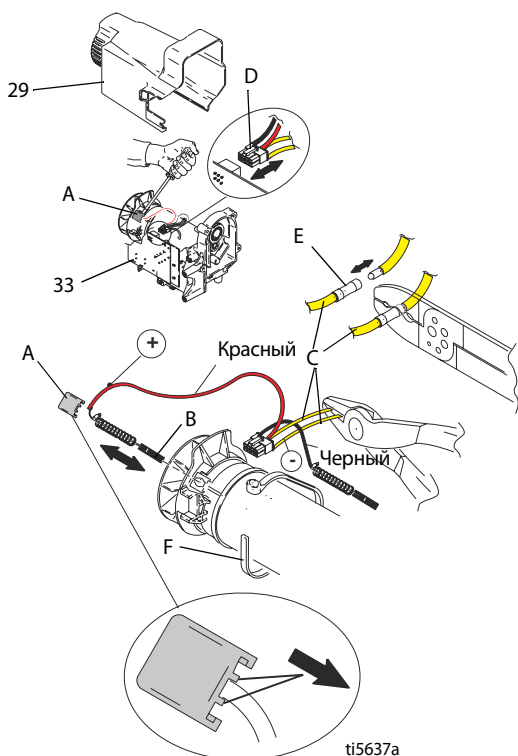
9. При проворачивании вентилятора рукой, направьте струю сжатого воздуха в держатель положительной (верхней) щетки для удаления угольной пыли.

ПРИМЕЧАНИЕ. Для сбора пыли используйте промышленный пылесос. Установите конец шланга всасывания в месте держателя отрицательной (нижней) щетки и подавайте струю сжатого воздуха в месте держателя положительной (верхней) щетки.

Установка

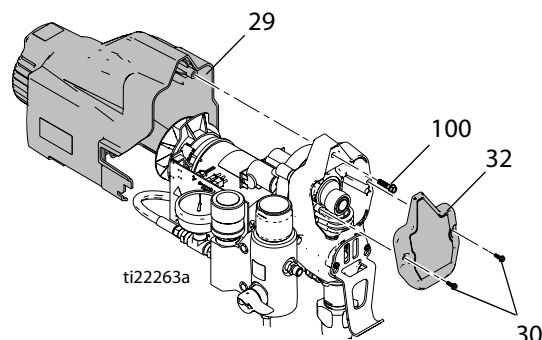
Используйте все новые детали, имеющиеся в комплекте щеток. Не используйте повторно старые детали при наличии новых.

1. Установите в двигатель новые щетки (В) так, чтобы провода были направлены к передней части двигателя. Убедитесь в том, что вы установили положительный (красный) провод щетки в верхней части двигателя (как показано на рисунке) и отрицательный (черный) провод щетки в боковой части двигателя.
2. Установите каждую крышку (А) на щетку. Совместите каждую крышку с 2 выступами по сторонам провода щетки. При правильной установке крышки на место вы услышите щелчок.
3. Клещами для снятия изоляции снимите изоляцию провода примерно на 6 мм (1/4 дюйма) с каждого конца каждого желтого провода (С) двигателя.
4. Вставьте оголенный конец провода в стыковое соединение (Е) блока новой щетки.
5. Плотно обожмите вокруг каждого провода концы стыкового соединения (Е) щипцами. Аккуратно потяните за каждый провод, чтобы убедиться, что он не вытаскивается из стыкового соединения.
6. Обмотайте новую кабельную стяжку (Е) из комплекта только вокруг двигателя и проводов. Отрежьте лишнюю длину. Убедитесь в том, что шланг давления и другие провода не попали в кабельную стяжку.
7. Подсоедините разъем двигателя (D) к плате управления (33).



8. Для моделей 24U090 и 24U091.

- a. Установите кожух (29) и винт (100).
- b. Установите переднюю крышку (32) и два винта (30).



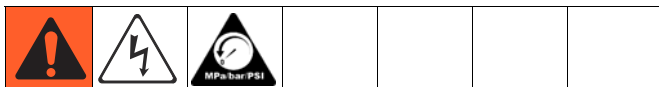
Для всех остальных моделей. Установите кожух (29) и два винта (30).

9. Для моделей 24U096, 24U097, 24U098.

- a. Установите ящик инструментов (120) и два винта (121).
- b. Установите подножку (122).

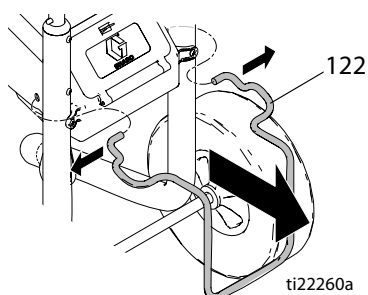
Замена платы управления

См. раздел **Схема электропроводки**, стр. 38.

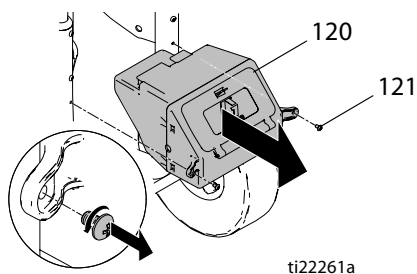


Извлечение

1. **Снимите давление**, см. стр. 10. Отключите шнур питания от розетки.
2. **Для моделей 24U096, 24U097 и 24U098.**
 - a. Снимите подножку (122).

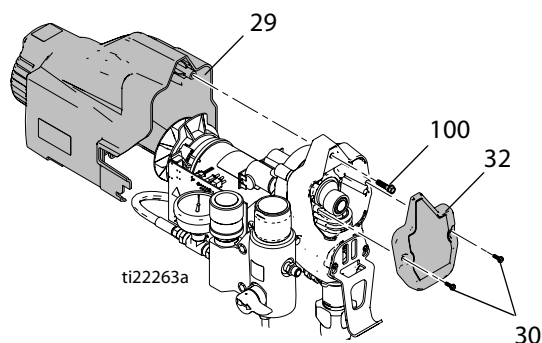


- b. Извлеките два винта (121) и ящик для инструментов (120).



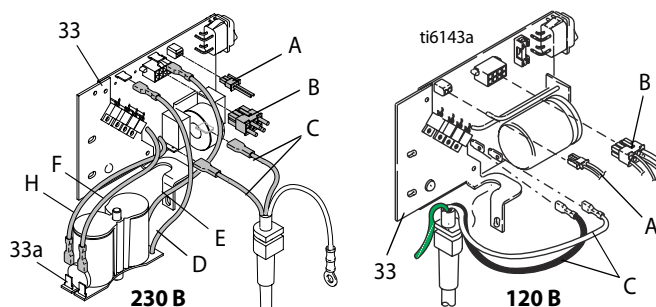
3. Для моделей 24U090 и 24U091.

- a. Извлеките два винта (30) и снимите переднюю крышку (32).
- b. Извлеките винт (100) и снимите кожух (29).

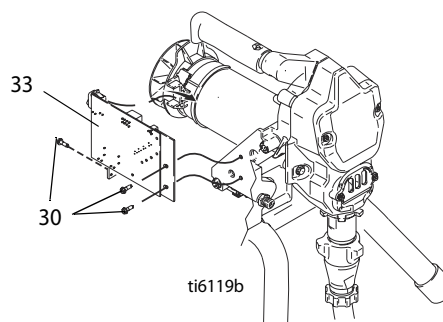


Для всех остальных моделей. Извлеките два винта (30) и снимите кожух (29).

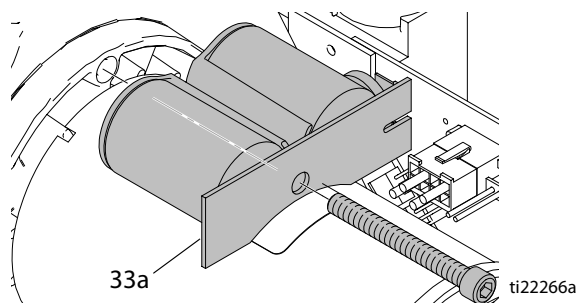
4. Отсоедините разъем выключателя давления (A) от платы управления (33).



5. Отсоедините разъем двигателя (B) от платы управления (33).
6. **Только для моделей на 230 В.** Отсоедините разъемы конденсаторов (D и E) от платы управления (33) и разъемы (H и F) от конденсаторной платы (33a).
7. Извлеките 3 винта (30), с помощью которых плата управления крепится к корпусу (2 спереди и один сзади, рядом со шнуром питания).



8. **Только для моделей на 230 В.** Извлеките винт, с помощью которого конденсаторная плата и кронштейн крепятся к корпусу.

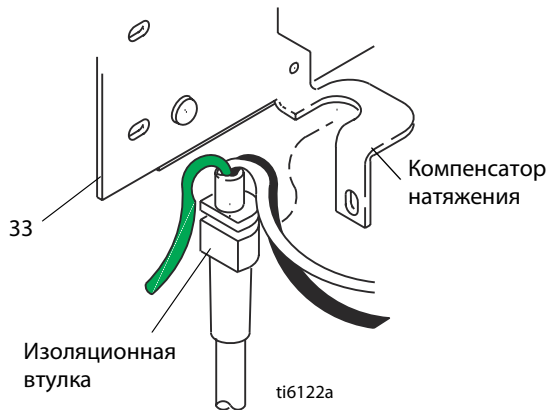


9. Немного потяните вверх плату управления и затем сдвиньте ее назад и извлеките из рамы.

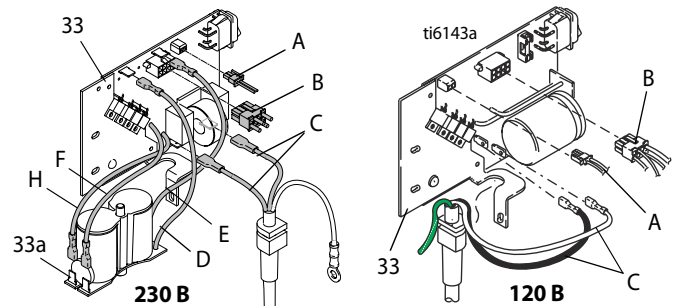
ПРИМЕЧАНИЕ. Убедитесь в том, что шнур питания свободен и НЕ обмотан вокруг зажима для шнура.

10. Извлеките изоляционную втулку и провода из компенсатора натяжения.

Провод заземления будет оставаться закрепленным на распылителе при помощи винта заземления.

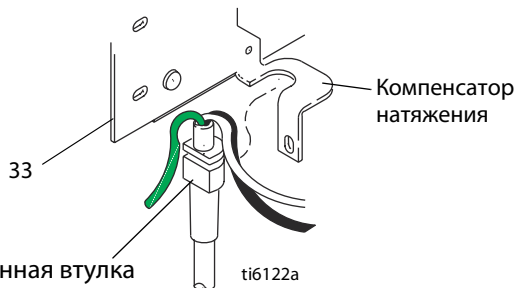


11. Отсоедините два разъема шнура питания (C) от платы управления.

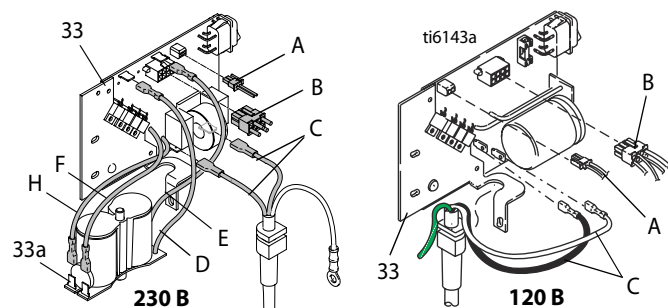


Установка

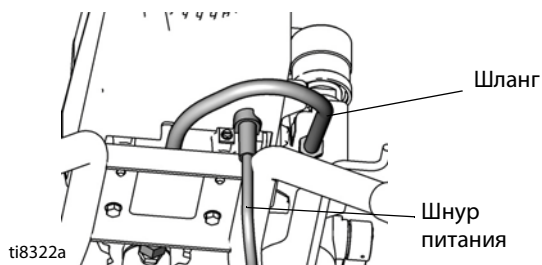
1. Вставьте втулку и провода шнура питания в компенсатор натяжения на плате управления (33).



2. Обрато подсоедините разъемы шнура питания (С) к правильным клеммам, указанным на плате управления (33) (120 В, черно-белый, 230 В, сине-коричневый).

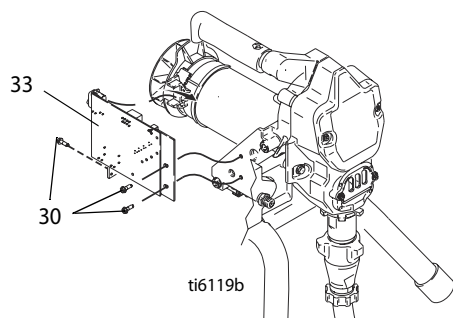


Убедитесь в том, что шнур питания проложен между синим шлангом высокого давления, идущего к коллектору, и рамой распылителя.

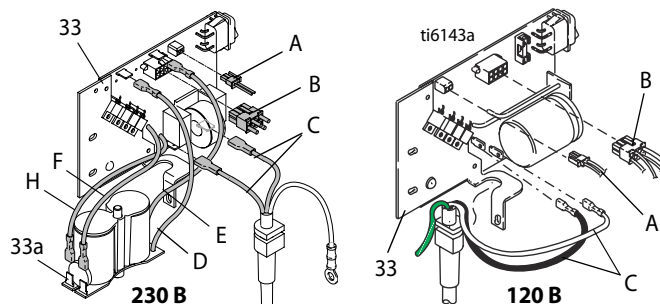


Распылитель, вид снизу

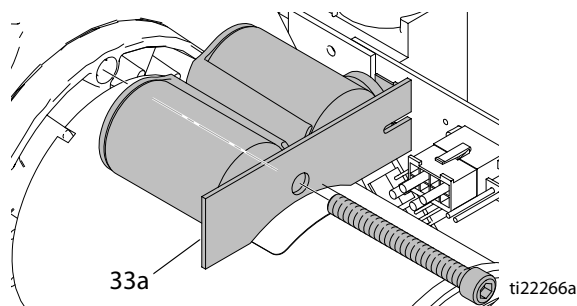
3. Аккуратно задвиньте плату управления назад на ее место сбоку рамы двигателя.



4. Установите на место 3 винта (30). Затяните до 30–40 дюймофунтов (3,4–3,9 Н·м).



Только для моделей на 230 В. Установите конденсаторную плату с помощью винта и кронштейна (33а). Затяните до 35–40 дюймофунтов.



УВЕДОМЛЕНИЕ

Не зажимайте провода конденсаторной платы между корпусом и кронштейном. Это приведет к повреждению проводов.

5. Обрато подключите разъем двигателя (В) и разъем блока управления давлением (А).

Только для моделей на 230 В.

- а. Подключите красный и черный провода (Н и F) от платы управления к конденсаторной плате.
- б. Подключите красный и черный провода (D и E) от конденсаторной платы к плате управления.

Для моделей 24U090 и 24U091.

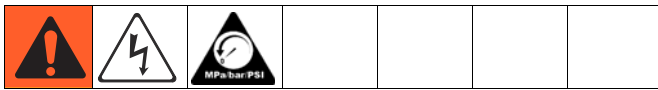
- а. Установите кожух (29) и винт (100).
- б. Установите переднюю крышку (32) и два винта (30).

Остальные модели. Установите кожух (29) и два винта (30).

6. **Для моделей 24U096, 24U097 и 24U098.**

- а. Установите ящик инструментов (120) и два винта (121).
- б. Установите подножку (122).

Замена предохранителя



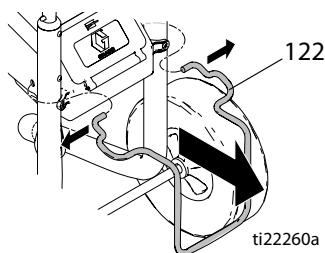
Если перегорел предохранитель, проверьте следующее.

- Провода пережаты или закорочены.
- Двигатель неисправен (см. **тест вращения**, стр. 21).
- Насос заблокирован или замерз.

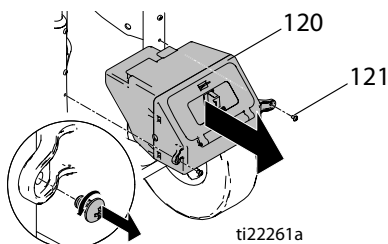
Перед заменой предохранителя устраните причину неполадки.

Извлечение

1. **Снимите давление**, см. стр. 10. Отключите шнур питания от розетки.
2. **Для моделей 24U096, 24U097 и 24U098.**
 - a. Снимите подножку (122).

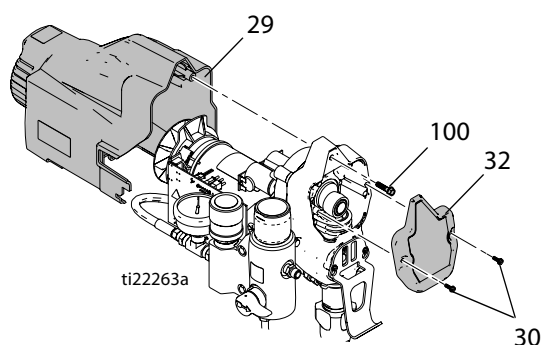


- b. Извлеките два винта (121) и ящик для инструментов (120).



3. **Для моделей 24U090 и 24U091.**

- a. Извлеките два винта (30) и снимите переднюю крышку (32).
- b. Извлеките винт (100) и снимите кожух (29).



Остальные модели. Извлеките два винта (30) и снимите кожух (29).

4. Извлеките предохранитель из платы управления.

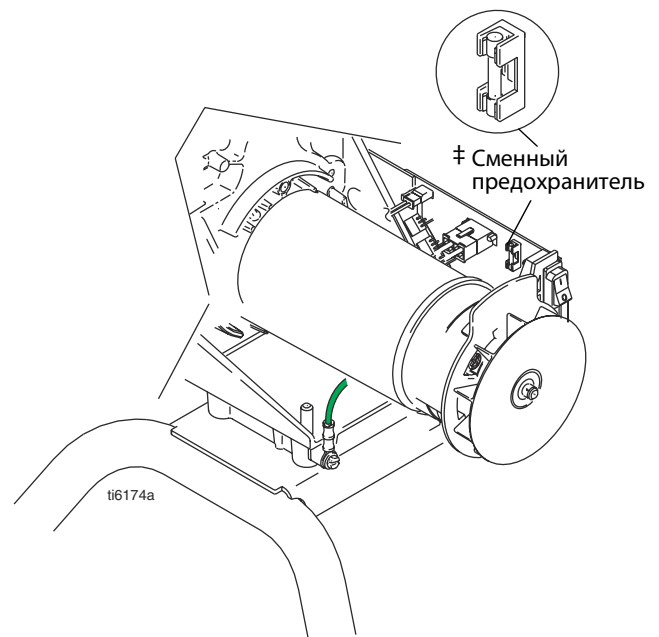
Установка

1. Установите новый предохранитель (‡) в плату управления.
2. **Для моделей 24U090 и 24U091.**
 - a. Установите кожух (29) и винт (100).
 - b. Установите переднюю крышку (32) и два винта (30).

Остальные модели. Установите кожух (29) и два винта (30).

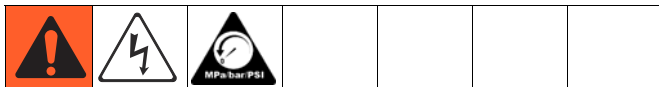
3. **Для моделей 24U096, 24U097 и 24U098.**

- a. Установите ящик инструментов (120) и два винта (121).
- b. Установите подножку (122).



Замена блока управления давлением

См. раздел **Схема электропроводки**, стр. 38.

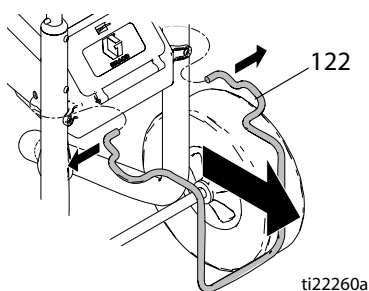


Извлечение

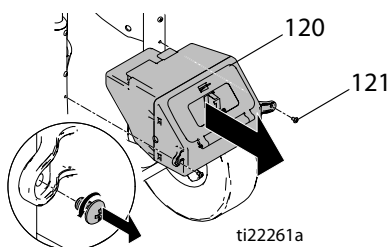
1. **Снимите давление**, см. стр. 10. Отключите шнур питания от розетки.

2. **Для моделей 24U096, 24U097 и 24U098.**

a. Снимите подножку (122).



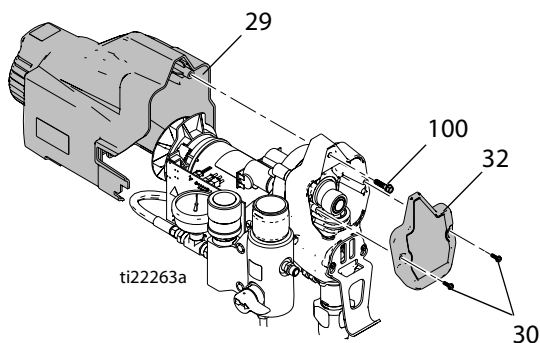
b. Извлеките два винта (121) и ящик для инструментов (120).



3. **Для моделей 24U090 и 24U091.**

a. Извлеките два винта (30) и снимите переднюю крышку (32).

b. Извлеките винт (100) и снимите кожух (29).

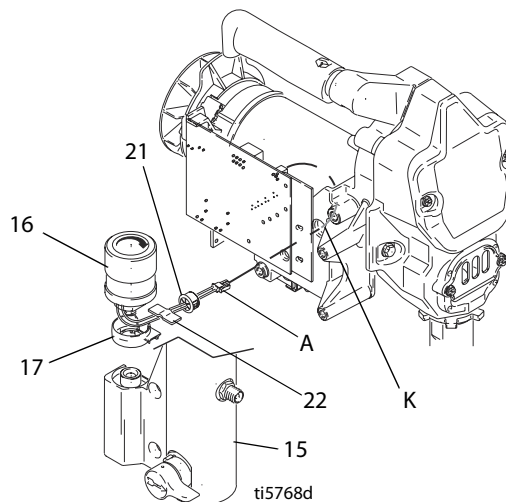


Остальные модели. Извлеките два винта (30) и снимите кожух (29).

4. Отсоедините разъем выключателя давления (A) от платы управления (33).

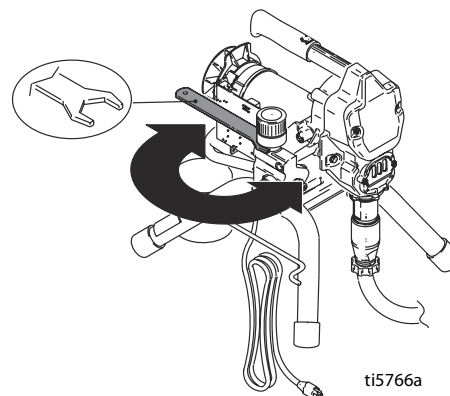
5. Снимите ленту (22), которая фиксирует провода на коллекторе (если есть).

6. Вытяните втулку (21) из отверстия (K), затем протяните провода назад через отверстие (K) в корпусе.



7. Поверните ручку управления давлением (16) против часовой стрелки до упора для доступа к полоскам с обеих сторон блока управления давлением.

8. Гаечным ключом на 1 дюйм (26 мм) ослабьте и снимите блок управления давлением.



УВЕДОМЛЕНИЕ

Если вы планируете повторно использовать блок управления давлением, будьте осторожны, чтобы не повредить и не запутать провода при откручивании блока. Это может привести к повреждению проводов.

9. Извлеките блок управления давлением.

Установка

ПРИМЕЧАНИЕ. Перед установкой осмотрите блок управления давлением и убедитесь в правильной установке уплотнительного кольца. Убедитесь в том, что провода проведены через втулку (21).

1. Выровняйте крышку провода (17) на коллекторе жидкости так, чтобы отверстие было направлено к двигателю.
2. Нанесите резьбовой герметик на резьбы блока управления давлением (16).
3. Вкрутите блок управления давлением (16) в коллектор (15) и затяните до 150 дюймофунтов (17,0 Н•м).

УВЕДОМЛЕНИЕ

При затягивании ручки управления давлением следите за тем, чтобы провода не попали между блоком управления давлением и коллектором жидкости.

4. Проведите провода вокруг основания ручки и выведите через прорезь в крышке проводов (17). Проведите провода через отверстие (К).
5. Вставьте втулку (21) в отверстие (К) в корпусе. Зафиксируйте провода на корпусе коллектора лентой (22), если есть.
6. Снова подключите разъем выключателя давления (А) к плате управления (33).

7. Для моделей 24U090 и 24U091.

- a. Установите кожух (29) и винт (100).
- b. Установите переднюю крышку (32) и два винта (30).

Остальные модели. Установите кожух (29) и два винта (30).

8. Для моделей 24U096, 24U097 и 24U098.

- a. Установите ящик инструментов (120) и два винта (121).
- b. Установите подножку (122).

Замена коллектора

См. раздел **Схема электропроводки**, стр. 38.

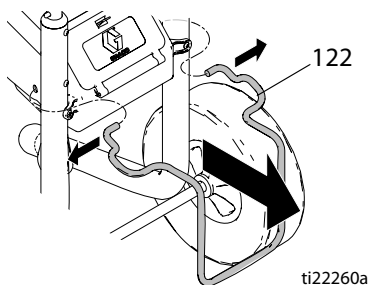


Извлечение

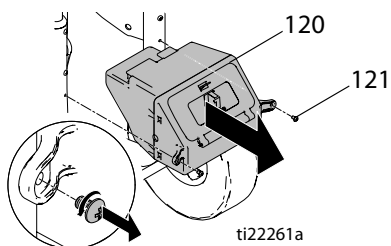
1. Отключите шнур питания от розетки. **Снимите давление**, см. стр. 10.
2. Снимите линию слива (40) и зазубренный фитинг (20) с коллектора. См. раздел **Замена линии слива**, стр. 35.

3. Для моделей 24U096, 24U097 и 24U098.

- a. Снимите подножку (122).

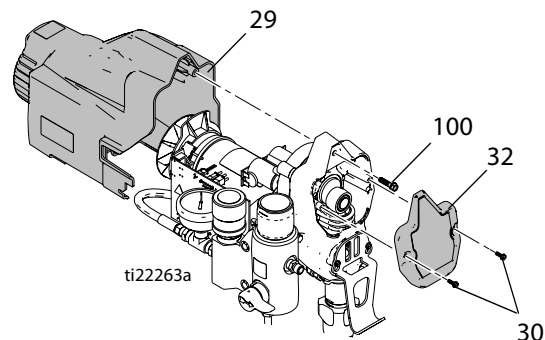


- b. Извлеките два винта (121) и ящик для инструментов (120).



4. Для моделей 24U090 и 24U091.

- a. Извлеките два винта (30) и снимите переднюю крышку (32).
- b. Извлеките винт (100) и снимите кожух (29).

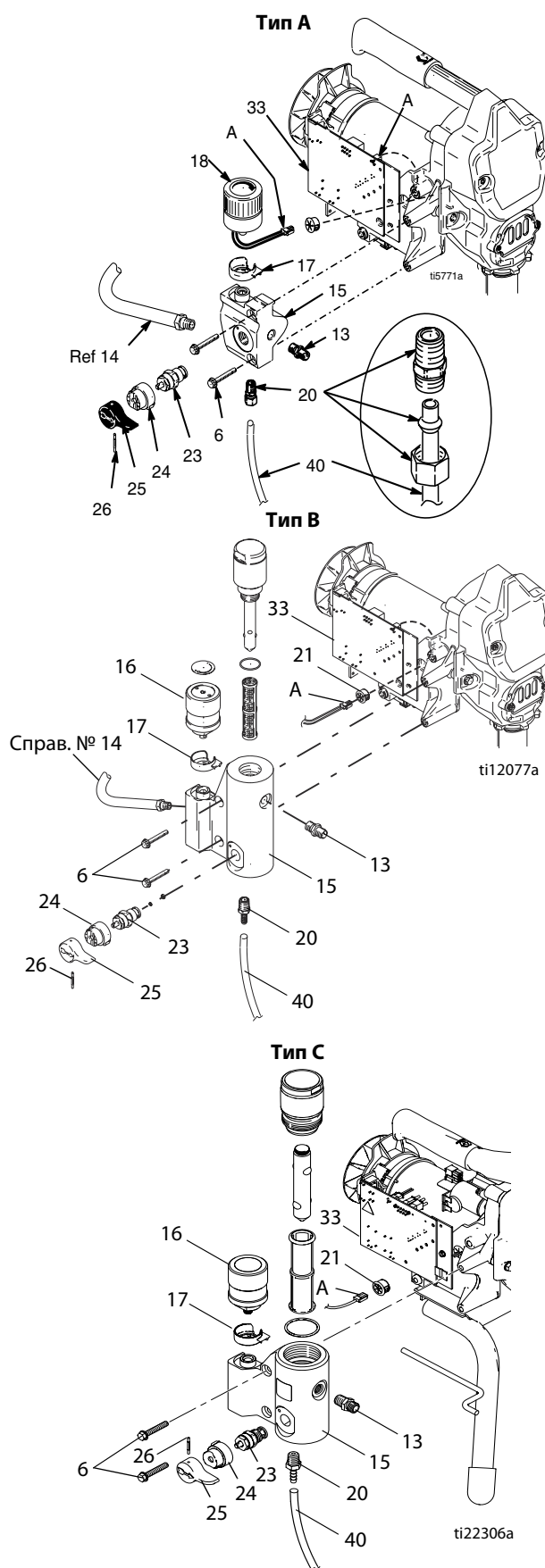


Остальные модели. Извлеките два винта (30) и снимите кожух (29).

5. Отсоедините жидкостный шланг (14) на выпускном отверстии насоса.
6. Отсоедините разъем выключателя давления (A) от платы управления (33).
7. Снимите ленту (22), которая фиксирует провода на коллекторе (если есть).
8. Вытяните втулку (21) из отверстия (K), затем протяните провода назад через отверстие (K) в корпусе.
9. При необходимости снимите выключатель давления с коллектора. См. раздел **Замена блока управления давлением**, стр. 30.
10. Извлеките два винта (6), чтобы отсоединить коллектор (15) от корпуса.

Установка

1. Разместите коллектор (15) на раме распылителя.
2. Обрато установите винты (6) и затяните с усилием 17 Н•м (150 дюймофунтов).
3. Если блок управления давлением был снят, установите его на место. См. раздел **Замена блока управления давлением**, стр. 30.
4. Пропустите провода выключателя давления через отверстие в корпусе (К).
5. Вставьте втулку (21) в отверстие (К) в корпусе. Зафиксируйте провода на корпусе коллектора лентой (22), если есть.
6. Снова подключите разъем выключателя давления (А) к плате управления (33).
7. Обрато соедините жидкостный шланг (14) на выпускном отверстии насоса.
8. **Для моделей 24U090 и 24U091.**
 - а. Установите кожух (29) и винт (100).
 - б. Установите переднюю крышку (32) и два винта (30).
9. **Для моделей 24U096, 24U097 и 24U098.**
 - а. Установите ящик инструментов (120) и два винта (121).
 - б. Установите подножку (122).
10. Установите зазубренный фитинг (20) и линию слива (40). См. раздел **Замена линии слива**, стр. 35.



Замена клапана заправки

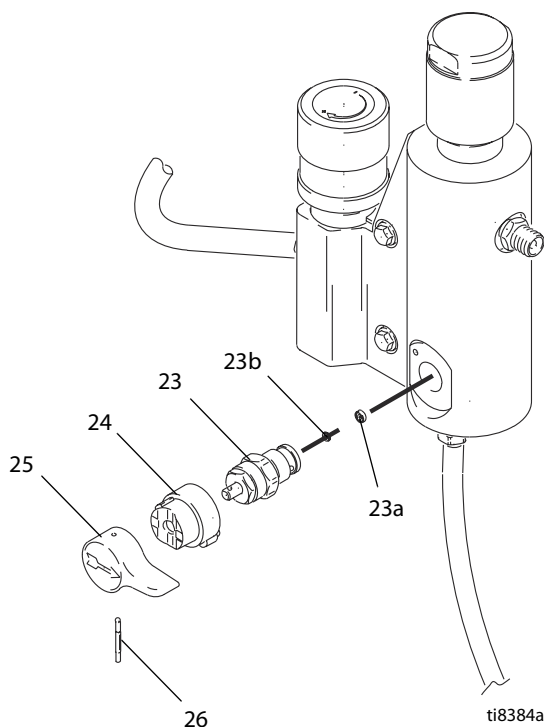


Извлечение

1. **Снимите давление**, см. стр. 10. Отключите шнур питания от розетки.
2. С помощью бородка и молотка выбейте штифт (26) из рукоятки клапана заправки (25).
3. Снимите рукоятку (25) и основание (24) с клапана заправки (23).
4. С помощью ключа ослабьте клапан заправки (23) и снимите его с коллектора (15).
5. Снимите седло клапана (23b) и прокладку седла (23a) с внутренней стороны коллектора фильтра (15) или конца клапана заправки (23).

Установка

1. Установите новую прокладку (23a) и седло (23b) на конце клапана заправки (23).
2. Вкрутите клапан заправки (23) в отверстие коллектора (15).
3. Надежно затяните вручную. С помощью ключа затяните с усилием от 120 до 130 дюймофунтов.
4. Насадите основание (24) на клапан заправки (23) и затем рукоятку клапана заправки (25) на основание (24).
5. Установите новый штифт (26) в рукоятку клапана заправки (25). При необходимости, воспользуйтесь молотком, чтобы полностью его вставить.



Замена линии слива

Эту процедуру следует использовать всякий раз, когда вы меняете коллектор и устанавливаете на место существующую линию слива или новую линию из соответствующего комплекта.

Извлечение

Чтобы снять линию слива (40) с коллектора (15):

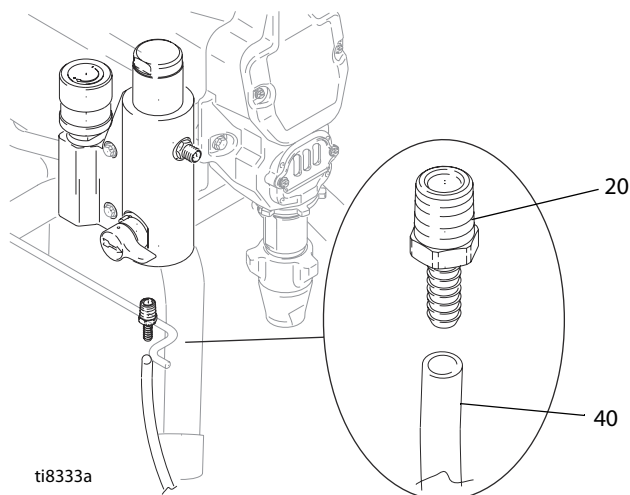
1. Срежьте линию слива (40) с зазубренного фитинга (20).
2. Выкрутите зазубренный фитинг (20) из коллектора.

Если вы меняете только коллектор и будете использовать существующие зазубренный фитинг (20) и линию слива (40), вам потребуется острый нож для обрезки оставшегося материала линии слива на зазубренном фитинге (20).

Установка

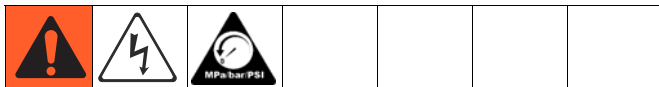
1. Вкрутите зазубренный фитинг (20) в коллектор (15).
2. Наденьте линию слива (40) на зазубренный фитинг (20).

Для того чтобы линия слива легче сгибалась и устанавливалась на зазубренном фитинге, нагрейте конец линии (40) феном для волос или поместите его на несколько секунд в горячую воду.



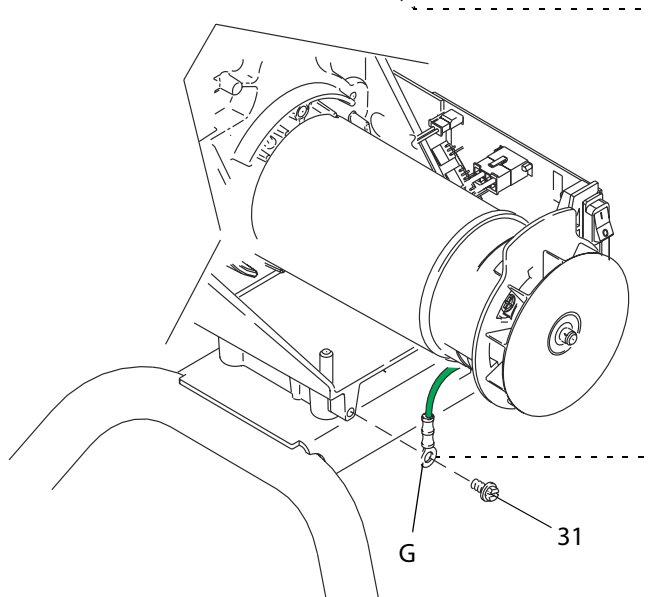
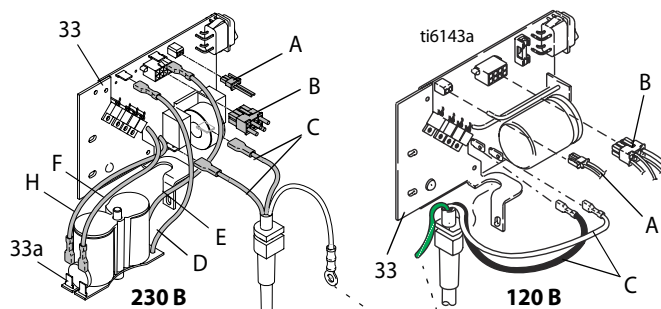
Замена шнура питания

См. раздел **Схема электропроводки**, стр. 38.



Извлечение

1. Следуйте инструкциям по извлечению в разделе **Замена платы управления**, стр. 26.



2. Отсоедините зеленый провод заземления (G) от распылителя, ослабив винт заземления (31).

Установка

1. Обрато подсоедините зеленый провод заземления (G) к зеленому винту заземления (31) рамы. Убедитесь в том, что клемма заземления направлена ВВЕРХ, иначе провода могут быть зажаты кожухом.
2. Следуйте инструкциям по установке в разделе **Замена платы управления**, стр. 26.

Замена двигателя

См. раздел **Схема электропроводки**, стр. 38.

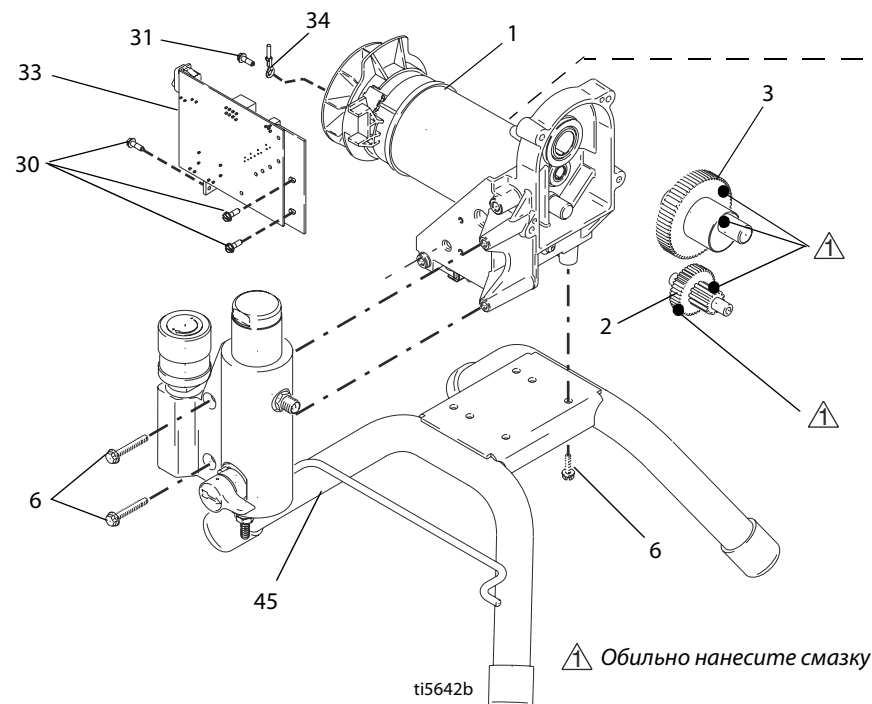


УВЕДОМЛЕНИЕ

Блок шестерен может оставаться в зацеплении в передней концевой крышке двигателя или в корпусе привода. Не роняйте блок шестерен (3) и (2) при его извлечении из корпуса привода (5). В противном случае блок шестерен будет поврежден.

Извлечение

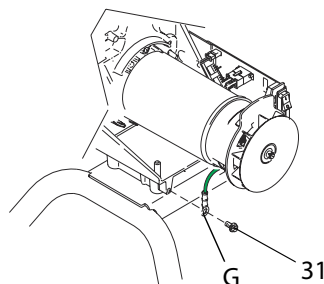
1. **Снимите давление**, см. стр. 10. Отключите шнур питания от розетки.
2. Снимите насос (9). **Замена поршневого насоса**, стр. 18.
3. Снимите корпус привода (5), **Замена корпуса привода**, стр. 20.
4. Снимите коллектор жидкости (давления) (15), **Замена коллектора**, стр. 32.
5. Отсоедините все провода от платы (33) и снимите плату управления. **Замена платы управления**, стр. 26.
6. Снимите провод заземления (G) с концевой крышки двигателя.



7. Извлеките четыре винта (6) и снимите двигатель (1) с рамы (45).

Установка

1. Установите новый двигатель (1) на раму (45) при помощи четырех винтов (6).
2. Обрато подсоедините зеленый провод заземления (G) к зеленому винту заземления (31) рамы. Убедитесь в том, что клемма заземления направлена ВВЕРХ, иначе провода могут быть зажаты кожухом.

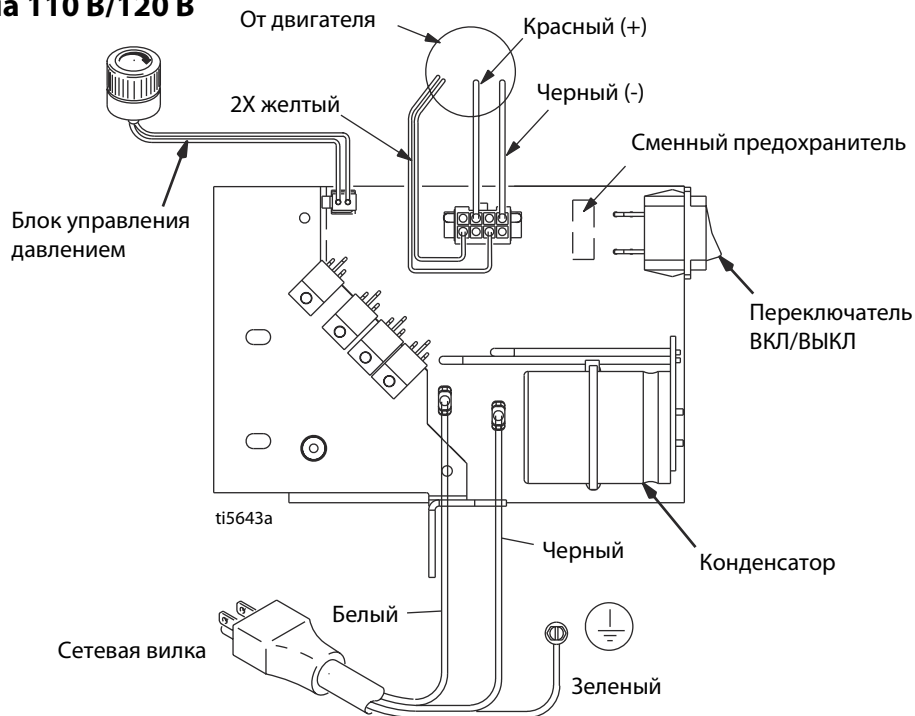


3. Установите плату управления (33) с помощью трех винтов (30). Подключите все провода к плате. См. разделы **Замена платы управления**, стр. 26 и **Схема электропроводки**, стр. 38.
4. Установите коллектор (15) с помощью двух винтов (6). **Замена коллектора**, стр. 32.
5. Установите корпус привода (5). **Замена корпуса привода**, стр. 20.
6. Установите насос (9). **Замена поршневого насоса**, стр. 18.

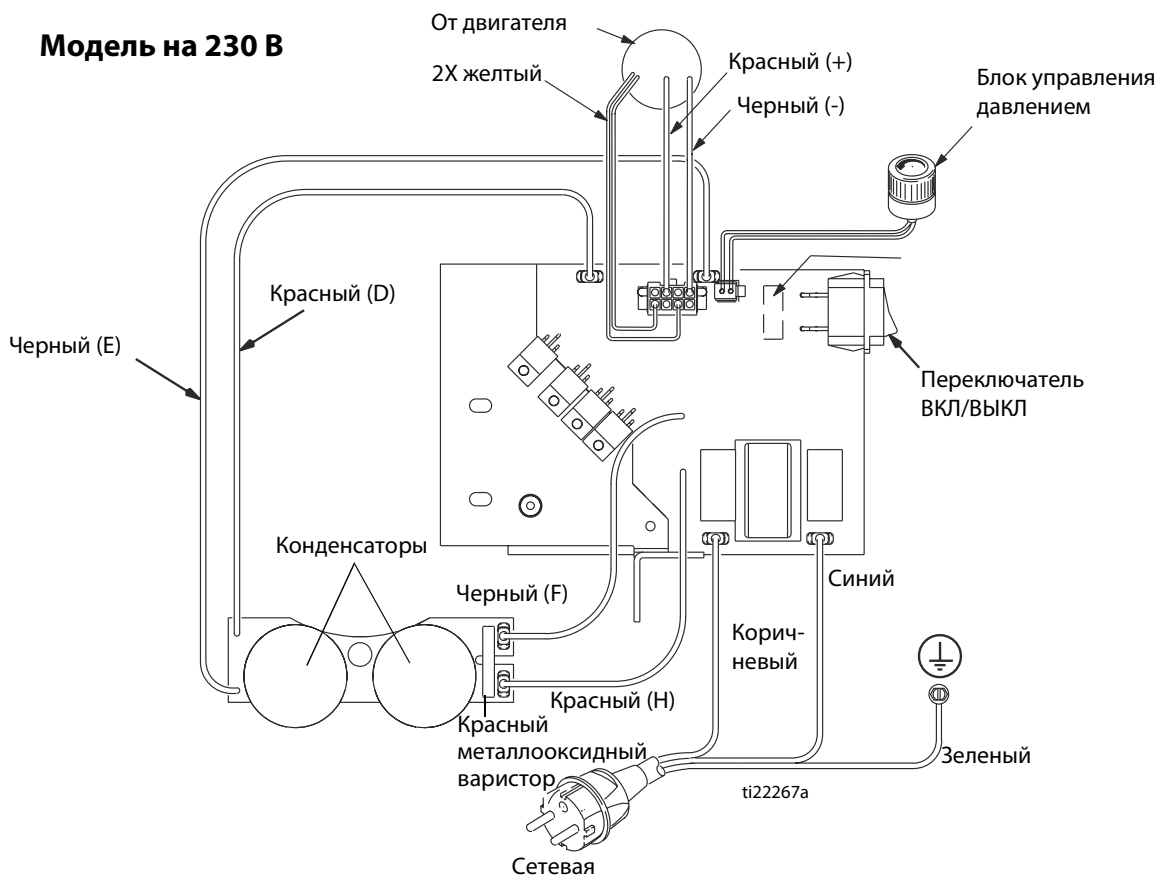


Схема электропроводки

Модель на 110 В/120 В



Модель на 230 В



Технические характеристики

Электрические безвоздушные распылители		
	США	Метрическая система
Распылитель		
Требования к электропитанию	100/120 В перем. т., 50/60 Гц, 11 А, 1-фазный ток 230 В перем. т., 50/60 Гц, 7,5 А, 1-фазный ток	
Требуемый генератор	Не менее 3000 Вт	
Максимальное рабочее давление		
190	3000 фунтов на кв. дюйм	207 бар, 20,7 МПа
290/390	3300 фунтов на кв. дюйм	227 бар, 22,7 МПа
Модель 24U105	3000 фунтов на кв. дюйм	207 бар, 20,7 МПа
Циклов на галлон (литр)*	680	180
Максимальная подача		
190	0,38 гал./мин	1,44 л/мин
290/390	0,47 гал./мин	1,78 л/мин
Максимальный размер наконечника		
190	0,019 дюйма	
290/390	0,021 дюйма	
Выпускное отверстие для жидкости, prsm	1/4 дюйма	
Детали, контактирующие с жидкостями	Углеродистая сталь с цинковым и никелевым покрытием, полиамид, нержавеющая сталь, ПТФЭ, ацеталь, кожа, СВМПЭ, алюминий, карбид вольфрама	
Габариты		
Stand		
Длина	15,75 дюйма	40,0 см
Ширина	14,0 дюйма	35,6 см
Высота	17,0 дюйма	43,0 см
Масса	31,0 фунта	14,1 кг
Hi-Boу		
Длина	22,0 дюйма	55,9 см
Ширина	20,5 дюйма	52,1 см
Высота	38,8 дюйма	98,6 см
Масса	58,0 фунта	26,3 кг
Lo-Boу		
Длина	26,0 дюйма	66,0 см
Ширина	20,5 дюйма	52,1 см
Высота	21,0 дюйма	53,3 см
Масса	50,0 фунта	22,7 кг
Уровень шума (дБА)		
Звуковая мощность	100 дБА	
Звуковое давление	90 дБА	
Примечания		
* Давление при запуске и смещение за цикл зависят от условий всасывания, высоты нагнетания, давления воздуха и вида жидкости.		
Звуковое давление измерено на расстоянии 1 метр (3,3 фута) от оборудования.		
Звуковая мощность измерена по ISO-3744.		

Стандартная гарантия компании Graco

Компания Graco гарантирует, что во всем оборудовании, упомянутом в настоящем документе, произведенном компанией Graco и маркированном ее наименованием, на момент его продажи первоначальному покупателю отсутствуют дефекты материала и изготовления. За исключением любых специальных, расширенных или ограниченных гарантий, публикуемых компанией Graco, в период двенадцати месяцев с момента приобретения оборудования, любая деталь, которая будет признана компанией Graco дефектной, будет отремонтирована или заменена. Эта гарантия действительна только в том случае, если оборудование устанавливается, эксплуатируется и обслуживается в соответствии с письменными рекомендациями компании Graco.

Ответственность компании Graco и настоящая гарантия не распространяются на случаи общего износа оборудования, а также на любые неисправности, повреждения или износ, возникшие в результате неправильной установки или эксплуатации, абразивного истирания, коррозии, недостаточного или неправильного обслуживания оборудования, проявлений халатности, несчастных случаев, внесения изменений в оборудование или применения деталей, производителем которых не является компания Graco. Кроме того, компания Graco не несет ответственность за неисправности, повреждения или износ, вызванные несовместимостью оборудования Graco с конструкциями, принадлежностями, оборудованием или материалами, которые не были поставлены компанией Graco, либо неправильным проектированием, изготовлением, монтажом, эксплуатацией или техническим обслуживанием конструкций, принадлежностей, оборудования или материалов, которые не были поставлены компанией Graco.

Настоящая гарантия действует при условии, что оборудование, в котором предполагается наличие дефектов, было предоплаченным отправлением возвращено уполномоченному дистрибьютору Graco для проверки заявленного дефекта. Если факт наличия предполагаемого дефекта подтвердится, компания Graco обязуется бесплатно отремонтировать или заменить любые дефектные детали. Оборудование будет возвращено первоначальному покупателю с предоплатой транспортировки. Если проверка не выявит никаких дефектов изготовления или материалов, ремонт будет осуществлен по разумной цене, которая может включать стоимость работ, деталей и транспортировки.

НАСТОЯЩАЯ ГАРАНТИЯ ЯВЛЯЕТСЯ ИСКЛЮЧИТЕЛЬНОЙ И ЗАМЕНЯЕТ ВСЕ ПРОЧИЕ ГАРАНТИИ, ЯВНО ВЫРАЖЕННЫЕ ИЛИ ПОДРАЗУМЕВАЕМЫЕ, ВКЛЮЧАЯ, ПОМИМО ПРОЧЕГО, ГАРАНТИЮ ТОВАРНОГО СОСТОЯНИЯ ИЛИ ГАРАНТИЮ ПРИГОДНОСТИ ДЛЯ ОПРЕДЕЛЕННОЙ ЦЕЛИ.

Единственное обязательство компании Graco и единственное средство правовой защиты покупателя в отношении возмещения ущерба за любое нарушение гарантийных обязательств должны соответствовать вышеизложенным положениям. Покупатель соглашается с тем, что никакие другие средства правовой защиты (включая, помимо прочего, случайные или косвенные убытки в связи с упущенной выгодой, упущенными сделками, травмами персонала или порчей имущества, а также любые иные случайные или косвенные убытки) не будут доступны. Все претензии, связанные с нарушением гарантийных обязательств, должны быть предъявлены в течение 2 (двух) лет с момента продажи.

КОМПАНИЯ GRACO НЕ ПРЕДОСТАВЛЯЕТ НИКАКИХ ГАРАНТИЙ, ЯВНЫХ ИЛИ ПОДРАЗУМЕВАЕМЫХ, ОТНОСИТЕЛЬНО ТОВАРНОЙ ПРИГОДНОСТИ ИЛИ СООТВЕТСТВИЯ КАКОЙ-ЛИБО ОПРЕДЕЛЕННОЙ ЦЕЛИ В ОТНОШЕНИИ ПРИНАДЛЕЖНОСТЕЙ, ОБОРУДОВАНИЯ, МАТЕРИАЛОВ ИЛИ КОМПОНЕНТОВ, ПРОДАВАЕМЫХ, НО НЕ ПРОИЗВОДИМЫХ КОМПАНИЕЙ GRACO. На изделия, проданные, но не изготовленные компанией Graco (например, электродвигатели, выключатели, шланги и т. д.), распространяется действие гарантий их изготовителей, если таковые имеются. Компания Graco будет в разумных пределах оказывать покупателю содействие в предъявлении любых претензий в связи с нарушением таких гарантий.

Ни при каких обстоятельствах компания Graco не будет нести ответственность за косвенные, случайные, специальные или побочные убытки, связанные с поставкой описанного в этом документе оборудования, а также с предоставлением или использованием любых продаваемых изделий или товаров, которые указаны в этом документе и на которые распространяется действие настоящего документа, будь то в случае нарушения контракта, нарушения условий гарантии, халатности со стороны компании Graco или в иных случаях.

Информация о компании Graco

Чтобы ознакомиться с последними сведениями о продукции Graco, посетите веб-сайт www.graco.com.

Сведения о патентах смотрите на веб-сайте www.graco.com/patents.

ЧТОБЫ РАЗМЕСТИТЬ ЗАКАЗ, обратитесь к своему дистрибьютору компании Graco

GENERAL ENGINEERING - ОФИЦИАЛЬНЫЙ ДИСТРИБЬЮТОР И СЕРВИСНЫЙ ЦЕНТР КОМПАНИИ «GRACO» В РОССИИ

107023, г.Москва, ул.Малая Семеновская, д.11/2, стр.2, этаж 1, офис 1

тел/факс: +7(495) 540-42-40

www.gnrg.ru

e-mail: info@gnrg.ru