

Паспорт

MODEL NUMBER _____

SERIES _____

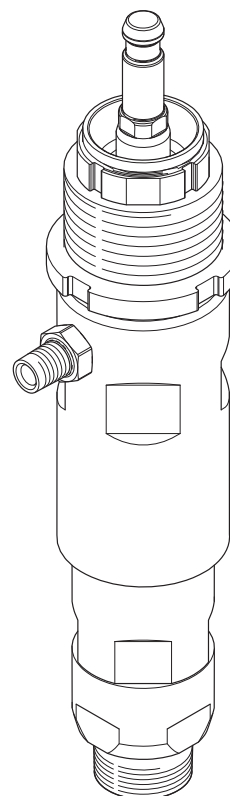
SERIAL № _____



Ремонт и спецификация деталей

*Ремонтные комплекты Комплекты
вспомогательных принадлежностей
См. стр. 10*

Поршневой насос Merkur[®] высокого давления



ОФИЦИАЛЬНЫЙ ДИСТРИБЬЮТОР И
СЕРВИСНЫЙ ЦЕНТР GRACO В РОССИИ!

ОКРАСОЧНОЕ ОБОРУДОВАНИЕ
ПРОЕКТИРОВАНИЕ, ПОСТАВКА, ОБСЛУЖИВАНИЕ

ООО «ТК Джeneral Инжиниринг»
107023, г. Москва, ул. Малая Семёновская, д.11/2, строение 2

+7 800 500 08 91
БЕСПЛАТНО ПО РОССИИ

✉ info@gnrg.ru

www.GNRG.RU

Содержание

Сопутствующие руководства	2
Идентификация компонентов	3
Ремонт	4
Подготовка	4
Разборка	4
Сборка	5
Спецификация деталей	8
Ремонтные комплекты	10
Вспомогательные принадлежности	10
Габариты	11
Технические данные	12
Стандартная гарантия компании Graco	14

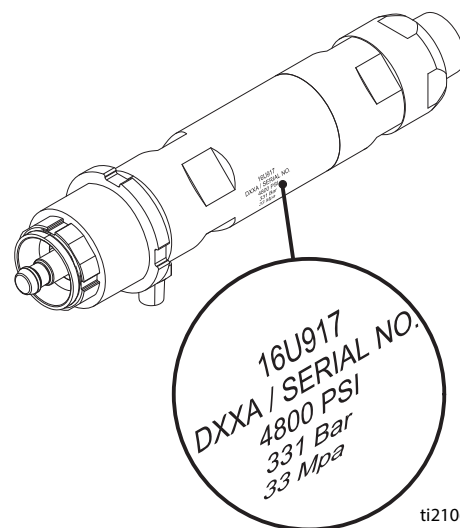
Сопутствующие руководства

Руководство	Описание
312796	Пневматический двигатель NXT™
332245	Распылители Merkur высокого давления
407053	Ремонтный комплект Merkur X48
407054	Ремонтный комплект Merkur X72

Модели

6-значный номер артикула указан в идентификационной маркировке поршневого насоса. В поршневых насосах используются штанга с покрытием Chromex, 3 уплотнения из СВМПЭ и 2 уплотнения из ПТФЭ.

Для заказа запасных деталей см. раздел **Спецификация деталей** на стр. 8.



Модель, серия	Описание	Максимальное рабочее давление, фунтов на кв. дюйм (МПа, бар)	Объем поршневого насоса на цикл* в куб. см	Впускное отверстие для жидкости	Выпускное отверстие для жидкости
16U917, серия A	Насос Merkur X48	4800 (33, 330)	75	1-1/4 дюйма, npt	3/8 дюйма, npt
16U916, серия A	Насос Merkur X72	7200 (50, 500)	50	1-1/4 дюйма, npt	3/8 дюйма, npt

* Цикл – сочетание движений поршня (один ход вверх и один ход вниз).

Идентификация компонентов

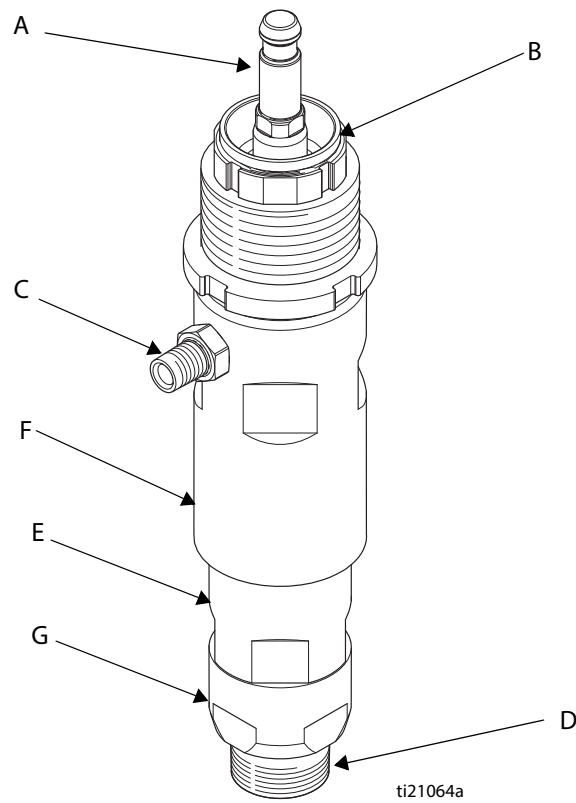


Рис. 1. Идентификация компонентов

Обозначения.

- A Блок поршня/поршневого штока
- B Смачиваемая чаша
- C Выпускное отверстие для жидкости
- D Впускное отверстие для жидкости
- E Цилиндр нижнего блока
- F Цилиндр верхнего блока
- G Впускной клапан

Ремонт



Общие сведения

УВЕДОМЛЕНИЕ

Указанные в тексте справочные номера и буквы в скобках относятся к сноскам на рисунках и чертежах деталей.

Всегда используйте оригинальные детали и вспомогательные принадлежности Graco, которые можно приобрести у дистрибьютора компании Graco. При самостоятельном приобретении вспомогательных принадлежностей убедитесь, что их размер и показатели давления соответствуют используемой системе.

Подготовка



Для приведенных ниже подготовительных этапов соблюдайте все предупреждения и инструкции, указанные в руководстве к насосу.

1. Промойте оборудование.
2. Снимите давление.
3. Удалите поршневой насос из насосного блока.

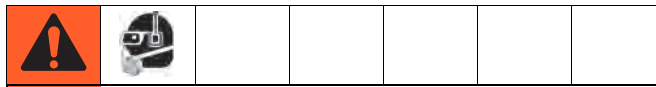
Разборка

Располагайте снятые детали в порядке извлечения для облегчения обратной сборки. Почистите все детали подходящим растворителем и проверьте их на износ или повреждение.

УВЕДОМЛЕНИЕ

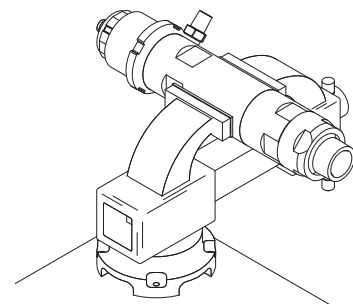
Доступны ремонтные комплекты. См. схему на стр. 10 для заказа подходящих комплектов к используемому насосу.

- Детали, включенные в ремонтный комплект уплотнений, маркируются звездочкой (*), например 8*.
- Детали, включенные в ремонтный комплект седел, маркируются †.
- Детали, включенные в комплект обратного шарового клапана, маркируются ◆.



Винтовая резьба очень остра. Чтобы избежать порезов, при ручном вращении или перемещении поршневого насоса используйте ткань для защиты рук.

1. Установите цилиндр (1) поперек, зафиксировав в тисках с мягкими губками.
2. Используйте разводной ключ для отвинчивания шестигранной головки корпуса на впуске (23) от цилиндра нижнего блока (2). Слегка ослабьте тиски и вытолкните шар (24◆).
3. Удалите седло (22†) и используйте крючок для уплотнительных колец, чтобы извлечь уплотнение (26 †) из впускного корпуса. См. Рис. 7.
4. Используйте разводной ключ для отвинчивания шестигранной головки цилиндра нижнего блока (2), чтобы отделить ее от цилиндра верхнего блока (1) и снять с насоса. Соблюдайте осторожность, чтобы не повредить блок поршня/штока (3).
5. Удалите уплотнительное кольцо (21*†) с верхней части цилиндра нижнего блока.
6. Ослабьте смачиваемую чашу (5).
7. Вытолкните блок поршня/штока из нижней части цилиндра верхнего блока. Удалите пружину (10*), поршневые уплотнения (12* и 13*) и сальники (11* и 14*).
8. Удалите смачиваемую чашу (5).
9. Удалите уплотнения горловины (7*, 8*) и сальники (6*, 9*) из нижней части смачиваемой чаши.



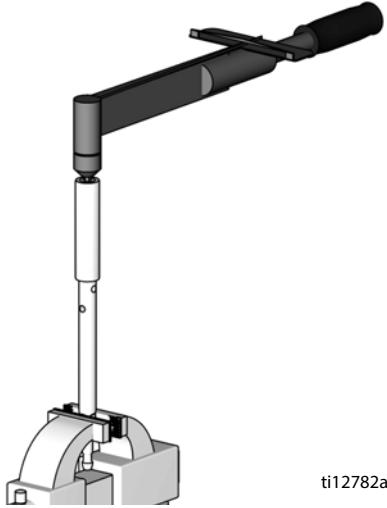
ti21066a

УВЕДОМЛЕНИЕ

Контргайка может оставаться в цилиндре верхнего блока.

10. Удалите пружину (4*) из верхней части цилиндра верхнего блока (1).

11. Извлеките уплотнение цилиндра верхнего блока (28*).
12. Зафиксируйте поршень в тисках. Используйте разводной ключ, чтобы снять гайку (17†) с концевой части поршня.
 - 16U916: шестигранник 7 мм (1/4 дюйма)
 - 16U917: шестигранник 13 мм (1/2 дюйма)



ti12782a

Рис. 2. Удаление проточной гайки

13. Удалите уплотнительное кольцо (18†), седло (15†) и шар (16◆). См. Рис. 5.

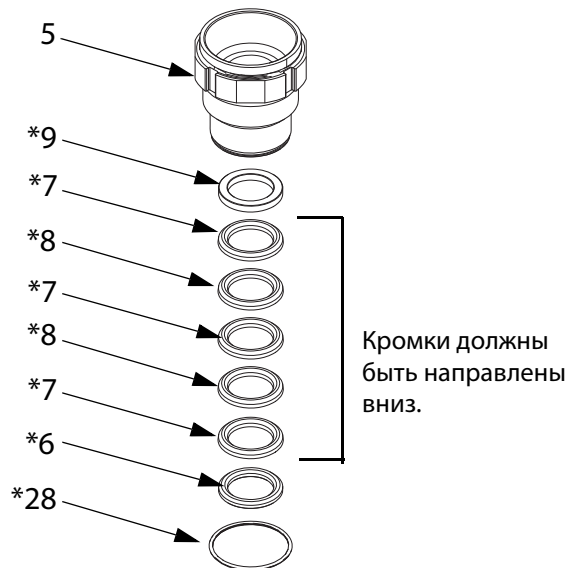
Сборка

1. Очистите и осмотрите все детали.

УВЕДОМЛЕНИЕ

Замените все уплотнительные кольца, снятые с насоса. Сжатые уплотнительные кольца могут вызвать протечку в насосе.

2. Нанесите смазку и установите уплотнение цилиндра верхнего блока (28*).
3. Соберите охватывающий сальник (9*), V-образные уплотнения (7*, 8*) и охватываемый сальник (6*) согласно рисунку. Поочередно устанавливайте V-образные уплотнения таким образом, чтобы их кромки были направлены вниз. Нанесите на уплотнения смазку. Установите набор уплотнений в смачиваемую чашу (5).



ti11691a

Рис. 3. Замена уплотнений горловины

4. Установите пружину (4*) в верхнюю часть цилиндра верхнего блока.

УВЕДОМЛЕНИЕ

Все резьбовые элементы, уплотнения и уплотнители должны быть хорошо смазаны. Используйте Lubriplate (номер артикула Graco 285791) или аналог.

5. Нанесите на резьбу смазку и вручную прикрутите смачиваемую чашу (5) к цилиндру верхнего блока (1).

6. Соберите охватываемый сальник (11*), V-образные уплотнения (12*, 13*) и охватывающий сальник (14*) согласно рисунку. Поочередно устанавливайте V-образные уплотнения таким образом, чтобы их кромки были направлены вверх. Нанесите на уплотнения смазку. Установите пружину (10*) и набор уплотнений в нижнюю часть цилиндра верхнего блока (1).

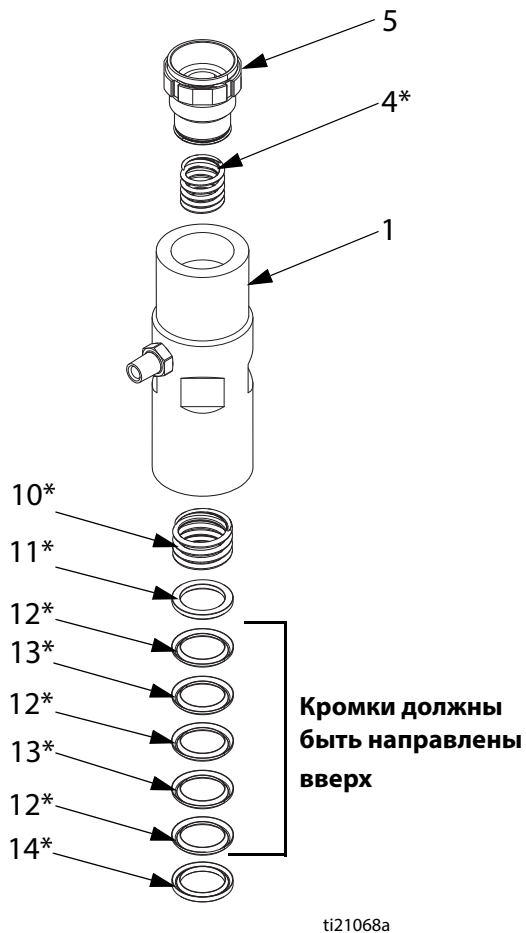


Рис. 4. Замените поршневые уплотнения.

7. Установите шар (16◆) в корпус поршня. Установите седло (15†) и уплотнительное кольцо (18†). Нанесите смазку на уплотнительное кольцо и резьбу проточной гайки (17†). Прикрутите проточную гайку (17†) к блоку поршня/штока (3).

8. Установите поршень в тиски и затяните проточную гайку (17†) с усилием, указанным в таблице ниже.

Поршневой насос	Усилие затяжки
16U916	73–89 Н•м (54–66 футофунтов)
16U917	100–117 Н•м (74–86 футофунтов)

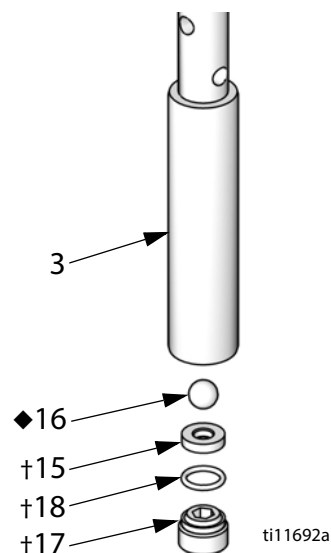


Рис. 5. Замена поршневого шара и седла.

9. Установите блок поршня/штока (3) в цилиндр верхнего блока (1).
10. Нанесите смазку и установите уплотнение (21*) в верхней части цилиндра нижнего блока (2).

11. Нанесите на резьбу смазку и привинтите цилиндр нижнего блока (2) к цилиндру верхнего блока (1). Затяните с усилием 123–149 Н•м (90,5–109,5 футофунта).

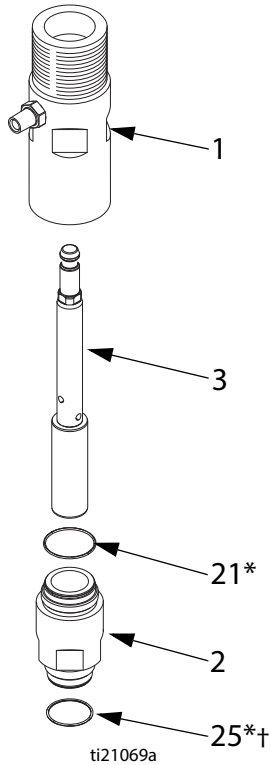


Рис. 6. Соберите блок поршня/штока и цилиндры.

12. Установите уплотнительное кольцо (26†) и впускное седло (22†) в верхнюю часть впускного корпуса. Нанесите смазку на уплотнительное кольцо. Седло (22†) является двусторонним. Переверните или замените в зависимости от необходимости.

13. Нанесите смазку на уплотнение (25*†) и резьбу цилиндра нижнего блока (2). Установите шар (24♦) в седло (22†).

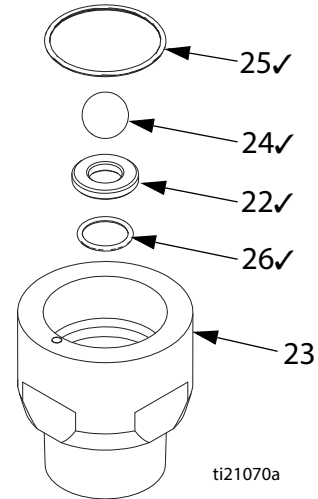
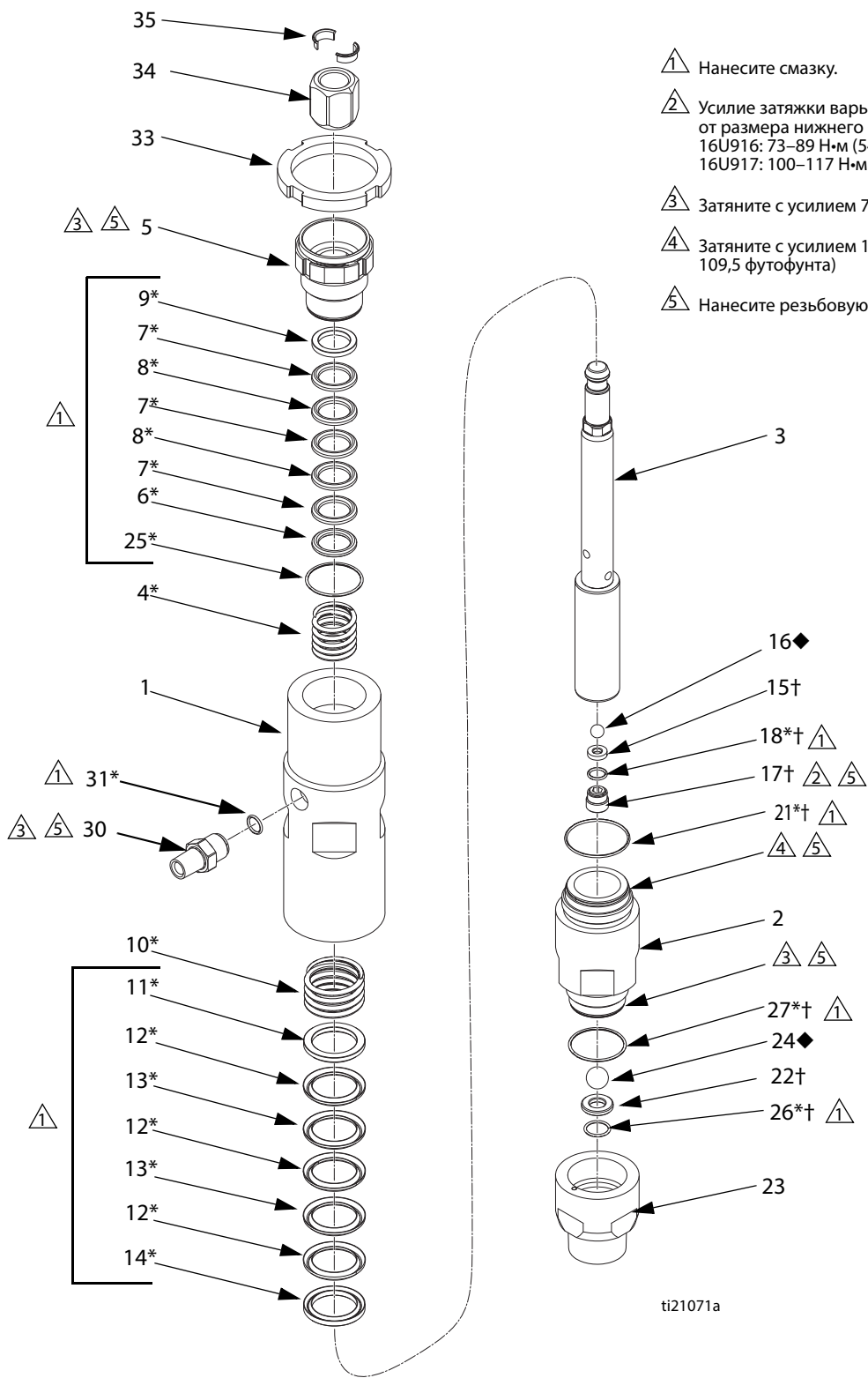


Рис. 7. Замените впускной шар и седло.

14. Обеспечивая вертикальное положение, прикрутите в ручную корпус (23) к цилиндру нижнего блока (2) таким образом, чтобы седло оставалось точно на своем месте. Затем зажмите цилиндр в тисках и затяните с усилием 73–89 Н•м (54–66 футофунтов).
15. Затяните смачиваемую чашу (5) с усилием 73–89 Н•м (54–66 футофунтов).

Спецификация деталей



- 1. Нанесите смазку.
- 2. Усилие затяжки варьируется в зависимости от размера нижнего блока.
16U916: 73–89 Н•м (54–66 футофунтов)
16U917: 100–117 Н•м (74–86 футофунтов)
- 3. Затяните с усилием 73–89 Н•м (54–66 футофунтов)
- 4. Затяните с усилием 123–149 Н•м (90,5–109,5 футофунта)
- 5. Нанесите резьбовую смазку.

ti21071a

16U916, Merkur X72 16U917, Merkur X48

Справ. №	Описание	Арт.	Кол-во
1	КОМПЛЕКТ ЦИЛИНДРА, верхний блок; включает поз. 21, 25, 30 и 31 (кол-во: 1) 16U916 16U917	16U928 16U926	1
2	КОМПЛЕКТ ЦИЛИНДРА, нижний блок; включает поз. 21 и 25 16U916 16U917	16U929 16U927	1
3	ПОРШЕНЬ/ШТОК, блок; включает поз. 15–18, 36 и 37 (кол-во: 1) 16U916 16U917	25B081 25B082	1
4*	ПРУЖИНА, горловина	-----	1
5	СМАЧИВАЕМАЯ ЧАША; включает поз. 28 (кол-во: 1) 16U916 16U917	16U932 16U930	1
6*	САЛЬНИК, охватываемый, горловина	-----	1
7*	УПЛОТНЕНИЕ, горловина, СВМПЭ	-----	3
8*	УПЛОТНЕНИЕ, горловина, ПТФЭ	-----	2
9*	САЛЬНИК, охватывающий, горловина	-----	1
10*	ПРУЖИНА, поршень	-----	1
11*	САЛЬНИК, охватываемый, поршень	-----	1
12*	УПЛОТНЕНИЕ, поршень, СВМПЭ	-----	3
13*	УПЛОТНЕНИЕ, поршень, ПТФЭ	-----	2
14*	САЛЬНИК, охватывающий, поршень	-----	1
15†	СЕДЛО, клапан поршня, карбид вольфрама	-----	1
16◆	ШАР, клапан поршня, нержавеющая сталь	-----	1
17†	ГАЙКА, проточная	-----	1
18*†	УПЛОТНИТЕЛЬНОЕ КОЛЬЦО, поршень (10 шт.) 16U916 16U917	16V313 24P189	1
21*†	УПЛОТНИТЕЛЬНОЕ КОЛЬЦО, цилиндр нижнего блока (10 шт.) 16U916 16U917	16V314 24P192	1
22†	СЕДЛО, впускной клапан, карбид вольфрама	-----	1
23	КОМПЛЕКТ ВПУСКНОГО КЛАПАНА; включает поз. 26 16U916 16U917	16U934 16U933	1
24◆	ШАР, впускной клапан, нержавеющая сталь	-----	1

Справ. №	Описание	Арт.	Кол-во
25*†	УПЛОТНИТЕЛЬНОЕ КОЛЬЦО, цилиндр верхний блока (10 шт.) 16U916 16U917	244896 24P190	1
26*†	УПЛОТНИТЕЛЬНОЕ КОЛЬЦО, впускной клапан (10 шт.)	24P194	1
27*†	УПЛОТНИТЕЛЬНОЕ КОЛЬЦО, цилиндр нижнего блока (10 шт.) 16U916 16U917	244896 24P196	1
31*	УПЛОТНИТЕЛЬНОЕ КОЛЬЦО, выпускное отверстие (10 шт.)	24E457	1
30	ФИТИНГ, выпуск, 3/8-18 npt x 3/4-16 unf; включает поз. 31 (кол-во: 1)	24A840	1
33	КОНТРГАЙКА 16U916 16U917	24A636	1
34	ГАЙКА, стяжная	15T311	1
35	КОЛЬЦО, соединительное; комплект из 10 шт.	24A619	1

----- Отдельно не продается.

* Включено в ремонтный комплект уплотнений. См. стр. 10.

† Включено в ремонтный комплект седел. Также в ассортименте седла из нержавеющей стали. См. стр. 10.

◆ Включено в комплект обратного шарового клапана. Также в ассортименте обратные шаровые клапаны из карбида вольфрама. См. стр. 10.

РЕМОНТНЫЕ КОМПЛЕКТЫ

Описание	16U916	16U917
Ремонтный комплект уплотнений V-образные уплотнения горловины (7* и 8*) и сальники (6* и 9*), V-образные уплотнения поршня (12* и 13*) и сальники (11* и 14*), уплотнительные кольца (18*, 21*, 25*, 26* и 31*) и пружины (4* и 10*)	*24A252	*24A253
Ремонтный комплект седел – карбид вольфрама (стандарт) Седла (15† и 22†), уплотнительные кольца (18†, 21†, 25† и 26†) и проточная гайка (17†)	†24A782	†24A783
Комплект обратного шарового клапана – нержавеющая сталь 440 (стандарт) Поршневой (16◆) и впускной (24◆) шары	◆24A261	◆24A263
Комплект обратного шарового клапана – карбид вольфрама Поршневой (16◆) и впускной (24◆) шары	◆24A667	◆24A669
Стандартный ремонтный комплект V-образные уплотнения горловины (7* и 8*) и сальники (6* и 9*), V-образные уплотнения поршня (12* и 13*) и сальники (11* и 14*), уплотнительные кольца (18*, 21*, 25*, 26* и 31*), пружины (4* и 10*), шары поршневого (16) и впускного (24) клапанов.	16U924	16U925

Вспомогательные принадлежности

Описание	16U916	16U917
Комплект обратного шарового клапана – карбид вольфрама Поршневой (16◆) и впускной (24◆) шары	◆24A667	◆24A669
Комплект обратного шарового клапана – нержавеющая сталь 316 Поршневой (16◆) и впускной (24◆) шары. Использование с материалами, которые обеспечивают химическую совместимость с нержавеющей сталью 440 или карбидом вольфрама (например, кислотные катализаторы).	◆24P612	◆24P613
Комплект V-образного уплотнения с армированием ПТФЭ Уплотнения и сальники горловины и поршня с армированием ПТФЭ, уплотнительные кольца и пружины. Использование с устойчивыми к химическому воздействию материалами и высокими показателями температуры.	24J853	24J854

Габариты

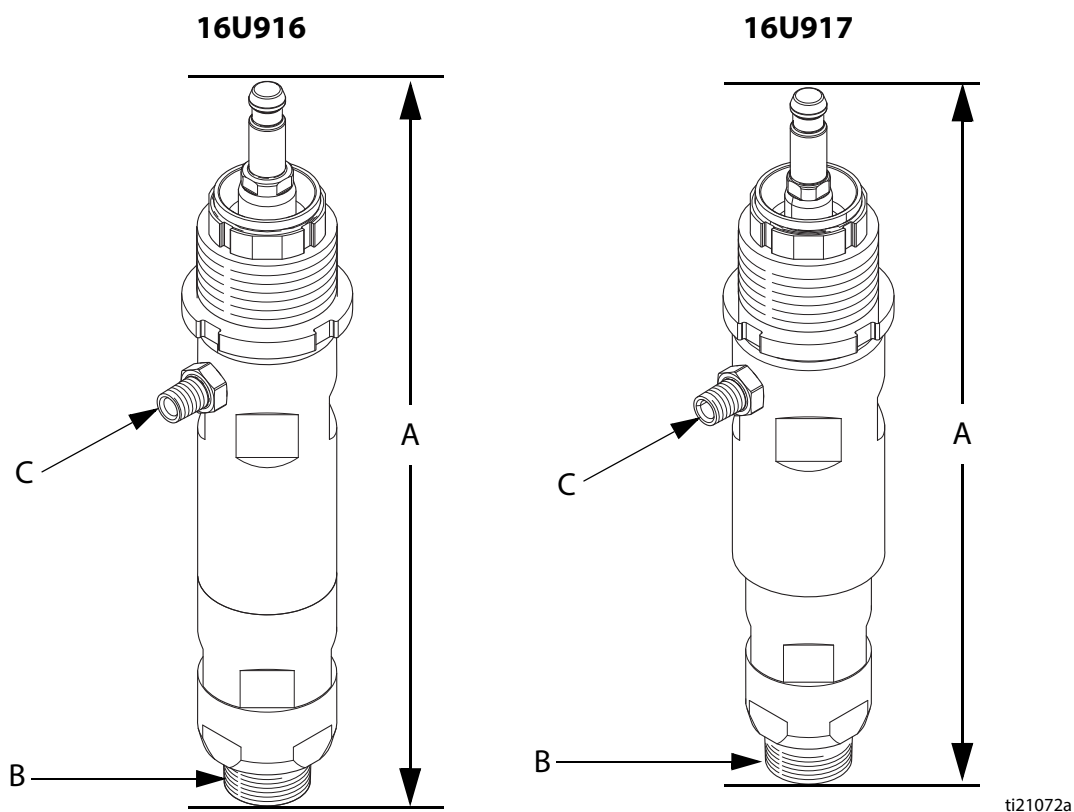


Рис. 8

Поршневой насос	A (высота*) дюймы (мм)	B (размер впускного отверстия) дюймы (npt)	C (размер выпускного отверстия) дюймы (npt)	Масса фунты (кг)
16U916	15,2 (386)	1-1/4 дюйма	3/8 дюйма	15,5 (7)
16U917	15,7 (399)	1-1/4 дюйма	3/8 дюйма	16,1 (7,3)

* Высота, измеренная на середине хода.

Технические данные

Поршневой насос Merkur высокого давления		
	Американская система	Метрическая система
Максимальная рабочая температура	160 °F	71 °C
Длина хода поршня	2,5 дюйма	63,5 мм
Материалы деталей, контактирующих с жидкостями	углеродистая сталь, карбид вольфрама, СВМПЭ, ПТФЭ	
Максимальное рабочее давление жидкости		
16U916	7200 фунтов на кв. дюйм	50 МПа, 500 бар
16U917	4800 фунтов на кв. дюйм	33 МПа, 330 бар
Размеры впускного/выпускного отверстия		
Размер впускного отверстия для жидкости	1-1/4 дюйма, npt	
Размер выпускного отверстия для жидкости	3/8 дюйма, npt	

Стандартная гарантия компании Graco

Компания Graco гарантирует, что во всем оборудовании, упомянутом в настоящем документе, произведенном компанией Graco и маркированном ее наименованием, на момент его продажи первоначальному покупателю отсутствуют дефекты материала и изготовления. За исключением любых специальных, расширенных или ограниченных гарантий, публикуемых компанией Graco, в период двенадцати месяцев с момента приобретения оборудования, любая деталь, которая будет признана компанией Graco дефектной, будет отремонтирована или заменена. Эта гарантия действительна только в том случае, если оборудование устанавливается, эксплуатируется и обслуживается в соответствии с письменными рекомендациями компании Graco.

Ответственность компании Graco и настоящая гарантия не распространяются на случаи общего износа оборудования, а также на любые неисправности, повреждения или износ, возникшие в результате неправильной установки или эксплуатации, абразивного истирания, коррозии, недостаточного или неправильного обслуживания оборудования, проявлений халатности, несчастных случаев, внесения изменений в оборудование или применения деталей, производителем которых не является компания Graco. Кроме того, компания Graco не несет ответственность за неисправности, повреждения или износ, вызванные несовместимостью оборудования Graco с конструкциями, принадлежностями, оборудованием или материалами, которые не были поставлены компанией Graco, либо неправильным проектированием, изготовлением, монтажом, эксплуатацией или техническим обслуживанием конструкций, принадлежностей, оборудования или материалов, которые не были поставлены компанией Graco.

Настоящая гарантия действует при условии, что оборудование, в котором предполагается наличие дефектов, было предоплаченным отправлением возвращено уполномоченному дистрибьютору Graco для проверки заявленного дефекта. Если факт наличия предполагаемого дефекта подтвердится, компания Graco обязуется бесплатно отремонтировать или заменить любые дефектные детали. Оборудование будет возвращено первоначальному покупателю с предоплатой транспортировки. Если проверка не выявит никаких дефектов изготовления или материалов, ремонт будет осуществлен по разумной цене, которая может включать стоимость работ, деталей и транспортировки.

НАСТОЯЩАЯ ГАРАНТИЯ ЯВЛЯЕТСЯ ИСКЛЮЧИТЕЛЬНОЙ И ЗАМЕНЯЕТ ВСЕ ПРОЧИЕ ГАРАНТИИ, ЯВНО ВЫРАЖЕННЫЕ ИЛИ ПОДРАЗУМЕВАЕМЫЕ, ВКЛЮЧАЯ, ПОМИМО ПРОЧЕГО, ГАРАНТИЮ ТОВАРНОГО СОСТОЯНИЯ ИЛИ ГАРАНТИЮ ПРИГОДНОСТИ ДЛЯ ОПРЕДЕЛЕННОЙ ЦЕЛИ.

Единственное обязательство компании Graco и единственное средство правовой защиты покупателя в отношении возмещения ущерба за любое нарушение гарантийных обязательств должны соответствовать вышеизложенным положениям. Покупатель соглашается с тем, что никакие другие средства правовой защиты (включая, помимо прочего, случайные или косвенные убытки в связи с упущенной выгодой, упущенными сделками, травмами персонала или порчей имущества, а также любые иные случайные или косвенные убытки) не будут доступны. Все претензии, связанные с нарушением гарантийных обязательств, должны быть предъявлены в течение 2 (двух) лет с момента продажи.

КОМПАНИЯ GRACO НЕ ПРЕДОСТАВЛЯЕТ НИКАКИХ ГАРАНТИЙ, ЯВНЫХ ИЛИ ПОДРАЗУМЕВАЕМЫХ, ОТНОСИТЕЛЬНО ТОВАРНОЙ ПРИГОДНОСТИ ИЛИ СООТВЕТСТВИЯ КАКОЙ-ЛИБО ОПРЕДЕЛЕННОЙ ЦЕЛИ В ОТНОШЕНИИ ПРИНАДЛЕЖНОСТЕЙ, ОБОРУДОВАНИЯ, МАТЕРИАЛОВ ИЛИ КОМПОНЕНТОВ, ПРОДАВАЕМЫХ, НО НЕ ПРОИЗВОДИМЫХ КОМПАНИЕЙ GRACO. На изделия, проданные, но не изготовленные компанией Graco (например, электродвигатели, выключатели, шланги и т. д.), распространяется действие гарантий их изготовителей, если таковые имеются. Компания Graco будет в разумных пределах оказывать покупателю содействие в предъявлении любых претензий в связи с нарушением таких гарантий.

Ни при каких обстоятельствах компания Graco не будет нести ответственность за косвенные, случайные, специальные или побочные убытки, связанные с поставкой описанного в этом документе оборудования, а также с предоставлением или использованием любых продаваемых изделий или товаров, которые указаны в этом документе и на которые распространяется действие настоящего документа, будь то в случае нарушения контракта, нарушения условий гарантии, халатности со стороны компании Graco или в иных случаях.

Информация о компании Graco

Чтобы ознакомиться с последними сведениями о продукции Graco, посетите веб-сайт www.graco.com.

Сведения о патентах смотрите на веб-сайте www.graco.com/patents.

ЧТОБЫ РАЗМЕСТИТЬ ЗАКАЗ, обратитесь к своему дистрибьютору компании Graco

**GENERAL ENGINEERING - ОФИЦИАЛЬНЫЙ ДИСТРИБЬЮТОР И СЕРВИСНЫЙ ЦЕНТР
КОМПАНИИ «GRACO» В РОССИИ**

107023, г.Москва, ул.Малая Семеновская, д.11/2, стр.2, этаж 1, офис 1

тел/факс: +7(495) 540-42-40

www.gnrg.ru

e-mail: info@gnrg.ru