

RoadLazer™ RoadPak™ для разметки дорог

3A1757C

RU

**– Для нанесения дорожной разметки и отражающих покрытий –
– Только для профессионального использования –**

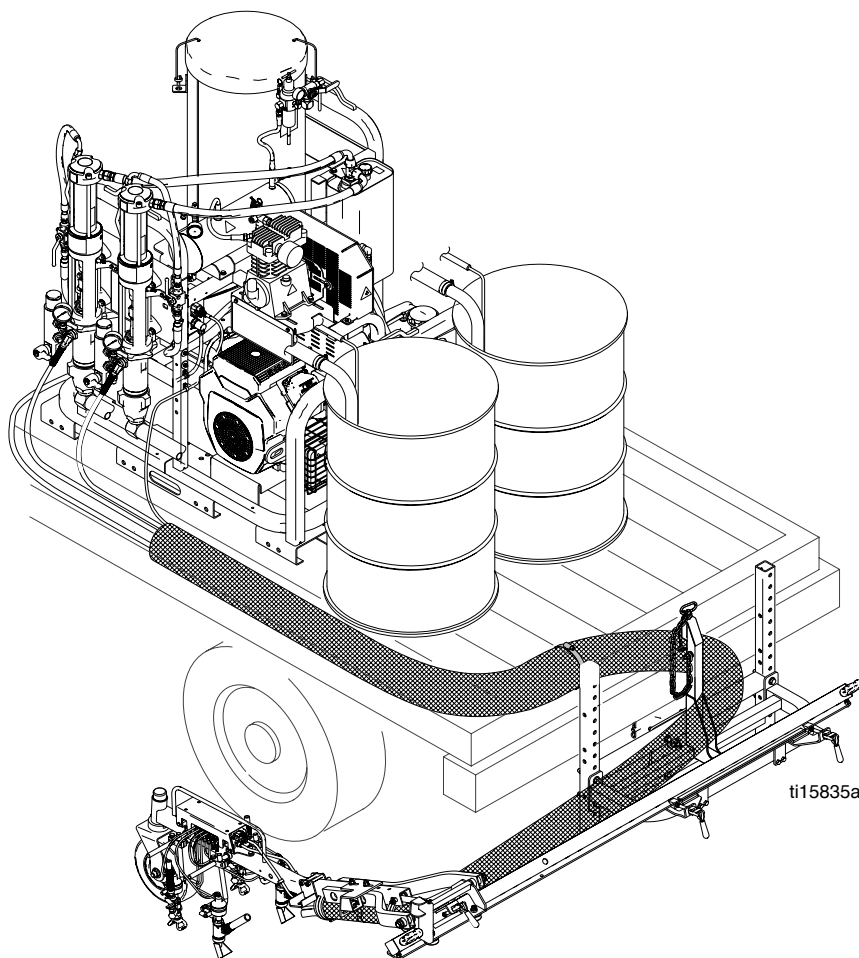
Список моделей (см. стр. 2)

Максимальное рабочее давление 2900 фунтов на кв. дюйм (20 МПа, 200 бар)



Важные инструкции по технике безопасности

Внимательно прочтите все содержащиеся в данном руководстве предупреждения и инструкции. Сохраните эти инструкции.



Модели









Код	Номер модели	Описание
1	24G624	1-насосное устройство RoadPak
2	24G625	2-насосное устройство RoadPak
3	24G626	Одноцепная опорная рама
4	24G627	Вдвигаемая опорная рама устройства RoadPak
5	24G628	Консоль пистолета-распылителя 1-насосного устройства RoadPak
6	24G629	Консоль пистолета-распылителя 2-насосного устройства RoadPak
7	24G630	Балка консоли пистолета-распылителя
8	24G632	Блок управления устройством RoadLazer/RoadPak
9	24G633	Система наблюдения RoadView
10	24G634	Направляющая система для устройства RoadPak

Комплектные сборки

Номер детали	Описание
24G677	Устройство RoadPak, опция 1 (1, 3, 5, 7, 8, 10)
24G679	Устройство RoadPak, опция 2 (1, 3, 5, 7, 8, 9, 10)
24G681	Устройство RoadPak, опция 3 (1, 4, 5, 7, 8, 10)
24G683	Устройство RoadPak, опция 4 (1, 4, 5, 7, 8, 9, 10)
24G685	Устройство RoadPak, опция 5 (2, 3, 6, 7, 8, 10)
24G687	Устройство RoadPak, опция 6 (2, 3, 6, 7, 8, 9, 10)
24G689	Устройство RoadPak, опция 7 (2, 4, 6, 7, 8, 10)
24G691	Устройство RoadPak, опция 8 (2, 4, 6, 7, 8, 9, 10)

Предупреждения

Следующие предупреждения относятся к установке, эксплуатации, заземлению, техническому обслуживанию и ремонту данного оборудования. Символом восклицательного знака отмечены общие предупреждения, а знак опасности указывает на риск, связанный с определенной процедурой. Этими символами помечаются места в тексте, которых касаются данные предупреждения. В настоящем руководстве могут применяться другие касающиеся определенных продуктов символы, которые не описаны в этом разделе.

 WARNING	
 	<p>ОПАСНОСТЬ ПОЖАРА И ВЗРЫВА</p> <p>Легковоспламеняющиеся газы, такие как испарения растворителей или краски, могут загореться или взорваться в рабочей зоне. Чтобы предотвратить возгорание и взрыв:</p> <ul style="list-style-type: none"> • Используйте оборудование только в хорошо вентилируемой зоне. • не заливайте топливо в бак при работающем двигателе. Заглушите двигатель и дайте ему остыть. Топливо огнеопасно и может взорваться или воспламениться при попадании на горячую поверхность. • Устраните все возможные причины воспламенения, такие как сигнальные лампы, сигареты, переносные электрические лампы, пластиковая спецодежда (потенциальная опасность статического разряда). • В рабочей зоне не должно быть мусора, а также растворителей, ветоши и бензина. • При наличии легковоспламеняющихся паров жидкости, не подключайте и не отключайте кабели питания, не пользуйтесь переключателями и не включайте и не выключайте освещение. • Все оборудование в рабочей зоне должно быть заземлено. См. инструкции по заземлению. • Пользуйтесь только заземленными шлангами. • Если пистолет-распылитель направлен в заземленную емкость, плотно прижимайте его к краю этой емкости. • Если появится искра статического разряда или вы почувствуете разряды электрического тока, немедленно прекратите работу. Не используйте оборудование до выявления и устранения причины. • В рабочей зоне должен находиться исправный огнетушитель.
  	<p>ОПАСНОСТЬ ПОДКОЖНОЙ ИНЪЕКЦИИ</p> <p>Жидкость под высоким давлением, поступающая из распылителя, утечки в шлангах или трещины в деталях, способна пробить кожу. Поврежденное место может выглядеть просто как порез, но это серьезная травма, которая может привести к ампутации. Немедленно обратитесь за хирургической помощью.</p> <ul style="list-style-type: none"> • Не приближайтесь к выпускным отверстиям для жидкости и местам утечек. • Используйте пистолеты-распылители, шланги и другие компоненты, номинальное давление которых равно или больше номинальной мощности насоса. • Перед проведением технического обслуживания или очистки выполните процедуру сброса давления. • Запрещается направлять распыляющее устройство в сторону людей или на какую-нибудь часть тела. • Не кладите руку на выходное отверстие жидкости. • Не пользуйтесь руками, другими частями тела, перчаткой или ветошью, чтобы остановить или отклонить утечку. • Выполняйте инструкции раздела Процедура сброса давления при прекращении распыления и перед чисткой, проверкой или обслуживанием оборудования. • Перед использованием оборудования следует затянуть все соединения линий жидкости. • Ежедневно проверяйте шланги и соединительные муфты. Немедленно заменяйте изношенные или поврежденные детали.
 	<p>ОПАСНОСТЬ В СВЯЗИ С НАЛИЧИЕМ ДВИЖУЩИХСЯ ДЕТАЛЕЙ</p> <p>Движущиеся детали могут прищемить, порезать или оторвать пальцы или другие части тела.</p> <ul style="list-style-type: none"> • Держитесь на расстоянии от движущихся деталей. • Не начинайте работу при отсутствии защитных устройств или крышек. • Оборудование находится под давлением и может включиться неожиданно. Перед проверкой, перемещением и обслуживанием оборудования необходимо выполнить процедуру сброса давления и отключить все источники питания.

⚠ WARNING



ОПАСНОСТЬ НЕПРАВИЛЬНОГО ПРИМЕНЕНИЯ ОБОРУДОВАНИЯ

Неправильное применение оборудования может привести к серьезным травмам или смертельному исходу.

- Не работайте с данным оборудованием в утомленном состоянии, под воздействием сильных лекарственных средств или в состоянии алкогольного опьянения.
- Не превышайте наименьшего для всех компонентов максимального рабочего давления или температуры. См. раздел **Технические данные** во всех руководствах по эксплуатации оборудования.
- Используйте жидкости и растворители, совместимые с входящими с ними в контакт деталями оборудования. См. раздел **Технические данные** во всех руководствах по эксплуатации оборудования. Прочитайте предупреждения производителя жидкости и растворителя. Для полной информации об используемом веществе затребуйте паспорт безопасности материалов у дистрибьютора или продавца.
- Не покидайте рабочую зону, когда оборудование находится под током или давлением. Когда оборудование не используется, выключите все механизмы и выполните **процедуру сброса давления**.
- Ежедневно проверяйте оборудование. Немедленно ремонтируйте или заменяйте поврежденные или изношенные детали, используя при этом только оригинальные запасные части.
- Не модифицируйте оборудование.
- Используйте оборудование только по назначению. Для получения необходимой информации свяжитесь с дистрибьютором.
- Прокладывайте шланги и кабели вне участков движения людей и механизмов, вдали от острых кромок, движущихся частей, горячих поверхностей.
- Не изгибайте и не перегибайте шланги, не тяните за них оборудование.
- Не допускайте детей и животных в рабочую зону.
- Соблюдайте все требования техники безопасности.



ОПАСНОСТЬ ОТРАВЛЕНИЯ УГАРНЫМ ГАЗОМ

Выхлопные газы содержат угарный газ, не имеющий ни цвета ни запаха. Вдыхание угарного газа может привести к смертельному исходу.

- Не работайте в закрытых местах.



ОПАСНОСТЬ ТОКСИЧНЫХ ЖИДКОСТЕЙ ИЛИ ГАЗОВ

При попадании в глаза, на кожу, при вдыхании или попадании внутрь, токсичные жидкости или газы могут привести к серьезным травмам или смертельному исходу.

- Прочтите паспорта безопасности материалов, чтобы ознакомиться со специфическими опасностями используемых жидкостей.
- Храните опасные жидкости в специальных контейнерах, при утилизации следуйте соответствующим инструкциям.



ОПАСНОСТЬ ОЖОГА

Во время работы поверхности оборудования и жидкость могут сильно нагреваться. Во избежание получения сильных ожогов:

- Не прикасайтесь к нагретой жидкости или оборудованию.



СРЕДСТВА ИНДИВИДУАЛЬНОЙ ЗАЩИТЫ

При эксплуатации, обслуживании агрегата или при нахождении в рабочей зоне оборудования следует использовать соответствующие средства защиты, предохраняющие от получения серьезных травм, в том числе травм органов зрения, слуха, попадания токсичных паров в дыхательные пути и ожогов. Средства защиты включают, в частности, следующее:

- Защитные очки и средства защиты органов слуха.
- Респираторы, защитная одежда и перчатки, рекомендованные производителем растворителя.

Введение и общие сведения

Введение

В настоящем и в перечисленных ниже руководствах содержатся предустановочные требования, перечни деталей, инструкции по установке, эксплуатации и техническому обслуживанию устройства RoadLazer. В настоящем руководстве содержатся инструкции для 2-насосного устройства. Для 1-насосных устройств все детали идентичны (за исключением подключаемых портов для отсутствующих насосов и шлангов).

Общие сведения

Устройство RoadLazer устанавливается на транспортное средство и используется для нанесения до двух полос одного или двух цветов краски со стеклянными микрошариками.

Устройство RoadLazer состоит из программируемого контроллера Skipline, поршневых насосов, двух пистолетов-распылителей и двух пистолетов-распылителей стеклянных микрошариков.

Программируемый контроллер Skipline

Программируемый контроллер Skipline состоит из блока управления и кабеля длиной 30 футов. Это основное средство управления устройством RoadLazer, которое включает и выключает пистолеты-распылители и вспомогательное оборудование.

Передняя направляющая система

Передняя механическая направляющая система обеспечивает пользователя ориентиром для центрирования полос с левой или правой стороны транспортного средства.

Направляющая видеосистема Video Guidance System™ (дополнительная)

Направляющая видеосистема Video Guidance System обеспечивает пользователя видеоизображением осевого направления для центрирования полос с левой или правой стороны буксирной машины. Система состоит из 9-дюймового монитора, соединительных кабелей, видеокамеры и монтажного кронштейна.

Гидравлические насосы RPS 2900

Гидравлические насосы RPS 2900 подают краску в пистолеты-распылители. Существует два поршневых насоса. Два поршневых насоса дают возможность пользователю использовать двухцветную систему.

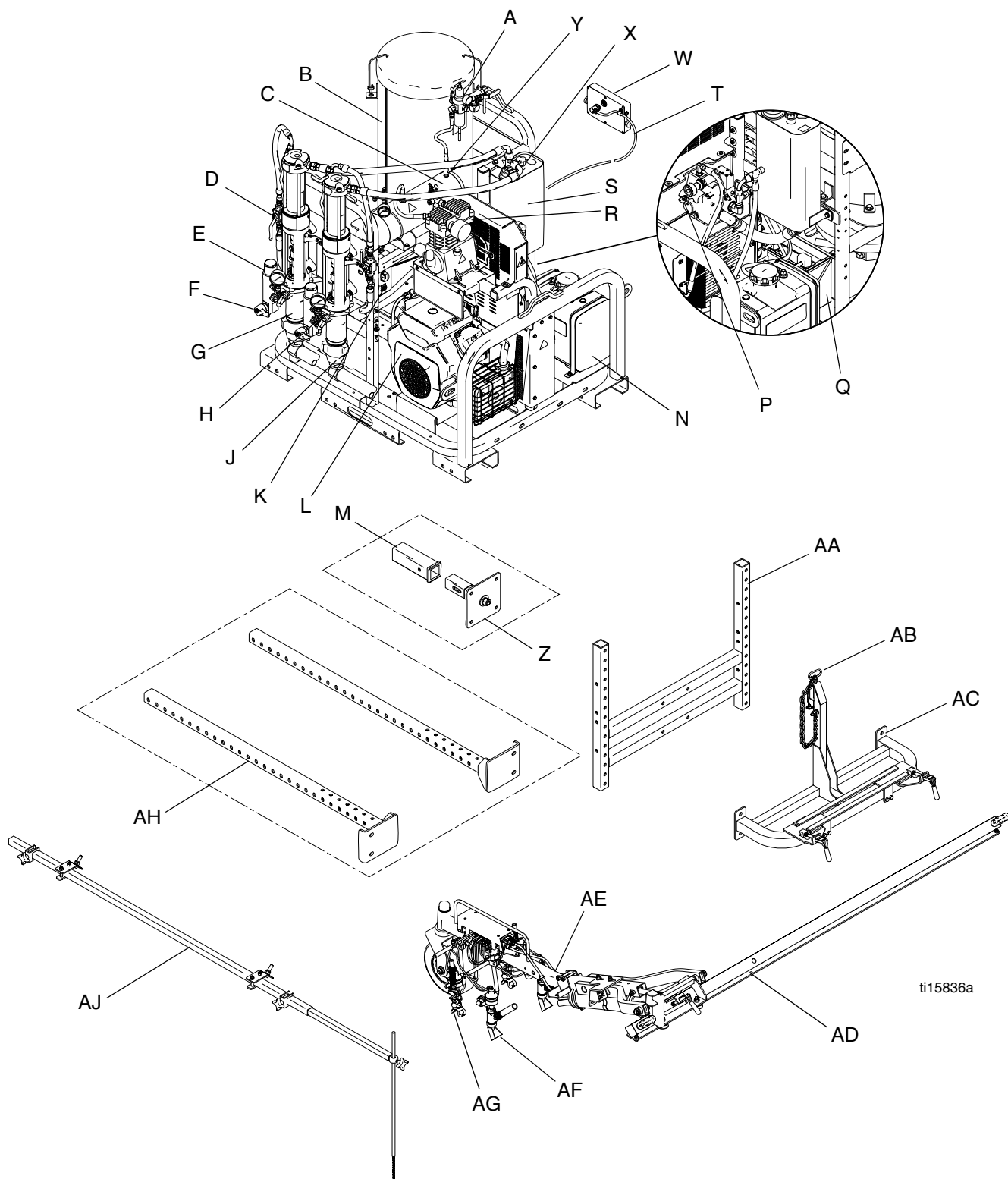
Пистолеты-краскораспылители

Пневматические пистолеты-краскораспылители распыляют полосы краски при подаче команды программируемым контроллером Skipline.

Пистолеты-распылители стеклянных микрошариков

Пневматические пистолеты-распылители стеклянных микрошариков распыляют отражающие материалы при подаче команды программируемым контроллером Skipline.

Идентификация компонентов



Функция компонента


A	Регулятор воздуха	Регулирует давление воздуха в баке для стеклошариков
B	Бак для стеклошариков	Вмещает до 36 галлонов отражающего материала или элемент для одно- или двукратного распыления стеклошариков
C	Накопительный бак для воздуха	Помогает снизить температуру воздуха в компрессоре
D	Гидравлический клапан	Перекрывает/пропускает поток гидравлической жидкости в гидравлический двигатель
E	Фильтр жидкости	Фильтрует жидкость, проходящую между источником и пистолетом-распылителем
F	Клапан сброса давления	В открытом положении стравливает давление жидкости
G	Гидравлический насос RPS 2900	Обеспечивает распыление жидкости через пистолет-распылитель
H	Выпуск для жидкости	Обеспечивает подачу жидкости из поршневого насоса в пистолет-распылитель
J	Впуск для жидкости	Отверстие поршневого насоса для впуска жидкости из баков с краской (баки не показаны)
K	Электрораспределительная коробка	Обеспечивает доступ пользователя к электрической системе
L	Двигатель мощностью 18 л. с.	Питает гидравлический насос и воздушных компрессор
M	2-дюймовая сцепная рама (не предоставляется)	Требуется для крепления консоли пистолета-распылителя к хвостовой части грузового автомобиля
N	Топливный бак	Вмещает 6 галлонов (23 л) бензина
P	Рукоятка управления гидравлическим давлением	Регулирует гидравлическое давление (поворот по часовой стрелке увеличивает давление)
Q	Батарея	Обеспечивает мощность для запуска двигателя и блока управления
R	Компрессор	Обеспечивает подачу воздуха к электромагнитным клапанам и создает давление в баках для стеклошариков
S	Гидравлический бак	Вмещает 4 галлона (15,1 л) масла для гидравлического насоса
T	Кабель ввода/вывода (I/O)	Передает электронные сигналы управления из контроллера в устройство RoadLazer
W	Программируемый контроллер Skipline	Позволяет пользователю запрограммировать работу устройства RoadLazer
X	Крышка сапуна	Обеспечивает вентиляцию гидравлического бака, проверку масла и заполнение
Y	Механизм быстрого сброса давления воздуха	Дает возможность пользователю использовать сжатый воздух
Z	Сцепная втулка	Позволяет пользователю соединить консоль пистолета-распылителя с одноцепным транспортным средством
AA	Монтажный кронштейн	Позволяет пользователю установить опору консоли пистолета-распылителя на оптимальную высоту
AB	Штифт кронштейна для укладки	Фиксирует выступающую консоль пистолета-распылителя при транспортировке устройства RoadLazer
AC	Опора консоли пистолета-распылителя	Поддерживает основную балку и консоль пистолета-распылителя
AD	Выдвижная балка	Поддерживает выступающую консоль пистолета-распылителя
AE	Выступающая консоль пистолета-распылителя	Позволяет наносить полосы с любой стороны транспортного средства на регулируемом расстоянии
AF	Пистолет-распылитель стеклянных микрошариков	Распыляет стеклянные микрошарики при подаче команды контроллером
AG	Пистолет-краскораспылитель	Распыляет жидкость при подаче команды контроллером
AH	Вдвигаемая опорная рама	Позволяет пользователю присоединить консоль пистолета-распылителя к раме устройства RoadPak
AJ	Направляющая система для устройства RoadPak	Обеспечивает пользователя центрирующим инструментом

Настройка

Зарядка аккумулятора

Если аккумулятор был приобретен недавно или не использовался в течение продолжительного времени, перед использованием его следует зарядить.

Установка устройства RoadLazer на транспортное средство



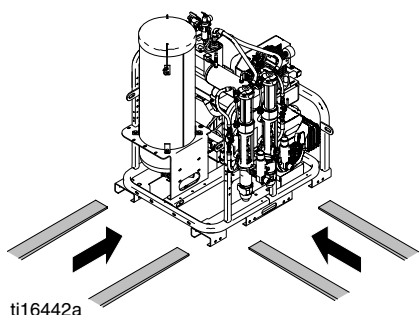
Устройство RoadLazer необходимо надлежащим образом закрепить во избежание его движения при транспортировке и эксплуатации.

Баки с краской достаточно тяжелые и могут смещаться из стороны в сторону, когда транспортное средство проходит повороты. Баки с краской могут упасть с транспортного средства и стать причиной травмы или летального исхода. При движении транспортного средства или в процессе распыления баки следует закрепить.

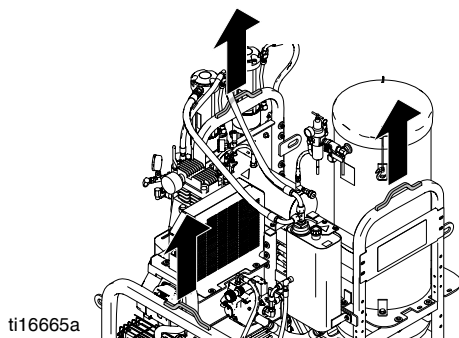
Когда баки полностью заполнены краской и транспортное средство движется, краска может разбрызгиваться через переходники-втулки. Не переполняйте баки с краской.

Установка устройства RoadPak

Погрузите устройство RoadPak на транспортное средство с помощью вилочного погрузчика или лебедки, рассчитанной на максимальный вес устройства RoadPak. Информацию о весе устройства RoadPak см. в разделе "Технические данные".

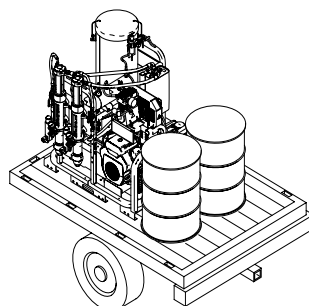


ti16442a

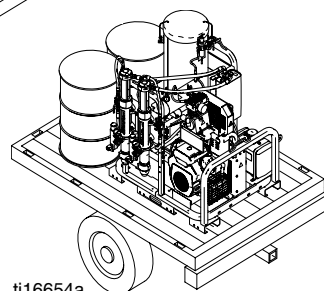


ti16665a

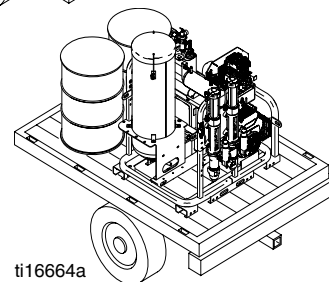
Устройство RoadPak можно установить в передней или задней части кузова транспортного средства и в любом требуемом положении. Габариты основания устройства RoadPak – 39,5 x 49,5 дюйма (1,0 x 1,25 м).



ti16653a

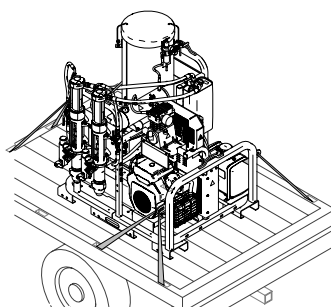


ti16654a

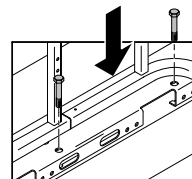


ti16664a

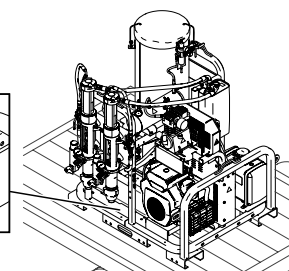
После монтажа устройства RoadPak на транспортное средство прочно закрепите его с помощью стяжных кронштейнов на всех четырех углах или с помощью болтов сквозь кузов грузового автомобиля к раме во всех четырех местах.



ti16443a



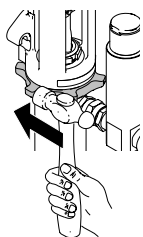
ti16599a



Ориентация фильтра

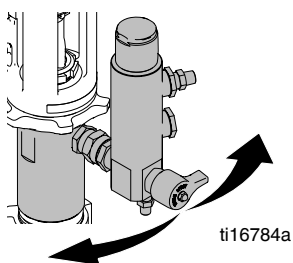
После монтажа и фиксации устройства RoadPak на транспортном средстве по желанию установите блоки фильтра.

1. Воспользуйтесь молотком, чтобы ослабить большую контргайку на насосном блоке.

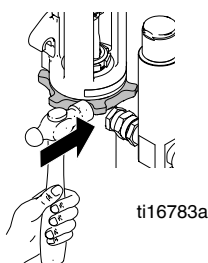


ti16782a

2. Поверните блок фильтра в соответствующее положение и воспользуйтесь молотком, чтобы затянуть контргайку и зафиксировать блок на месте.



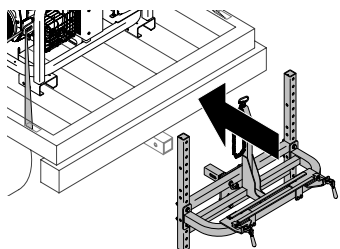
ti16784a



ti16783a

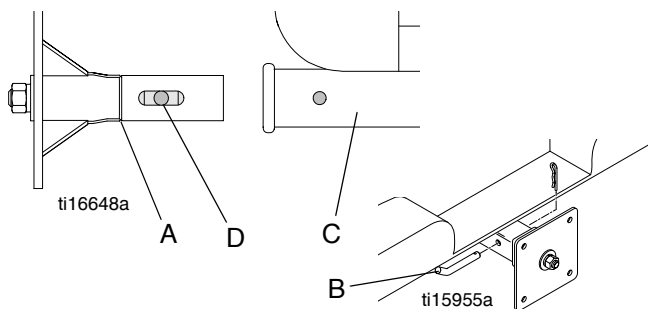
Установка консоли пистолета-распылителя на кронштейн

Установка одноцепного монтажного кронштейна (24G626) (опция 1)



ti15839a

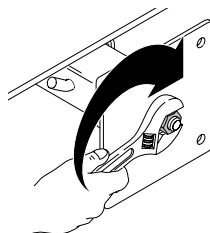
1. Установите сцепной вставной кронштейн (A) на раму (C). Убедитесь, что сцепной штырь (B) прошел сквозь отверстие стяжного штока (D).



ti16648a

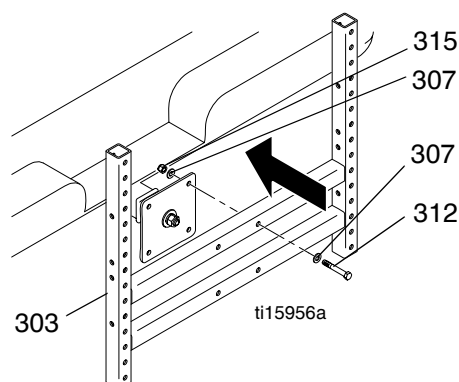
ti15955a

2. Затягивайте гайку, пока сцепной вставной кронштейн не будет надежно прикреплен к раме без зазора между двумя деталями.



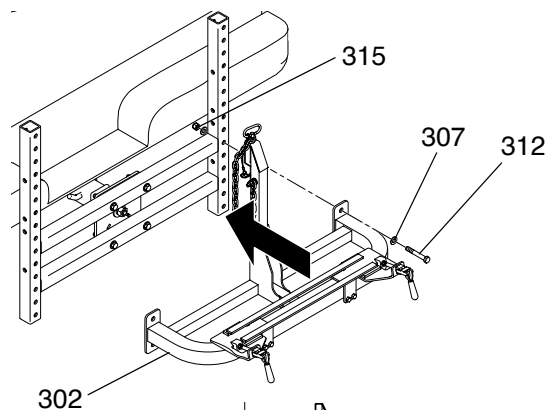
ti16785a

3. Зафиксируйте кронштейн регулировки высоты (303) на сцепном вставном кронштейне с помощью болтов (312), шайб (307) и гаек (315). Убедитесь, что кронштейн регулировки высоты установлен на одном уровне.



ti15956a

4. Зафиксируйте кронштейн для укладки (302) на кронштейне регулировки высоты (303) с помощью болтов (312), шайб (307) и гаек (315). Разместите нижнюю часть кронштейна для укладки на расстоянии 21–25 дюймов (53–63 см) от земли. Убедитесь, что кронштейн установлен на одном уровне.



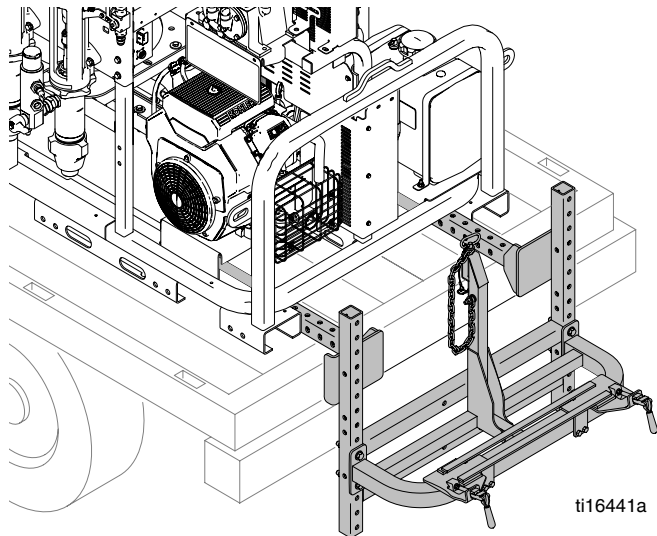
302

302

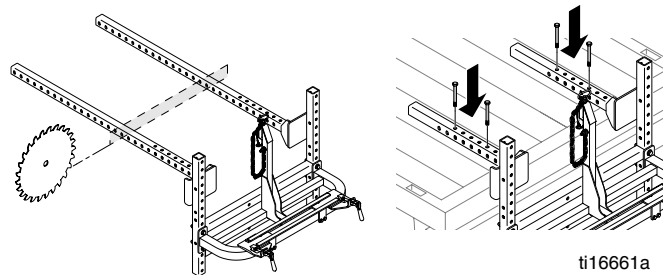
21–25 дюймов
(53–63 см)

ti15957a

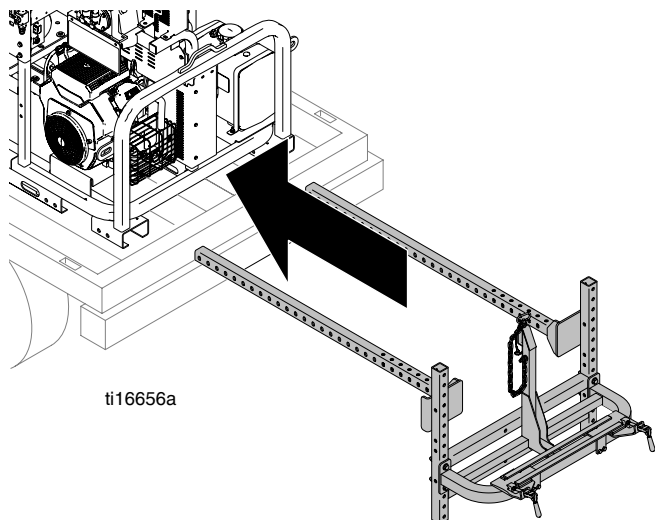
Установка монтажного кронштейна устройства RoadPak (24G627) (опция 2)



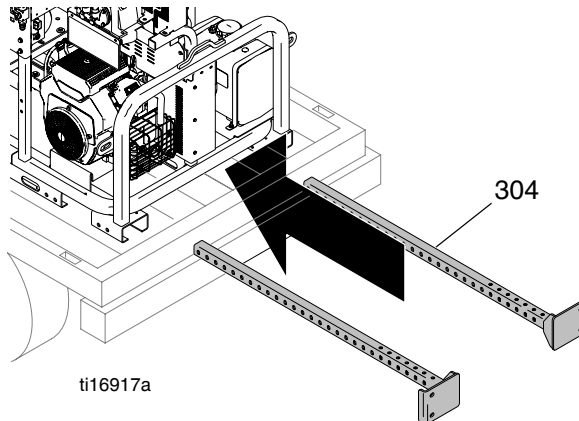
ПРИМЕЧАНИЕ. Обрезка монтажных кронштейнов для устройства RoadPak и их крепление болтами сквозь кузов к раме транспортного средства – это дополнительная опция к указанным ниже способам монтажа.



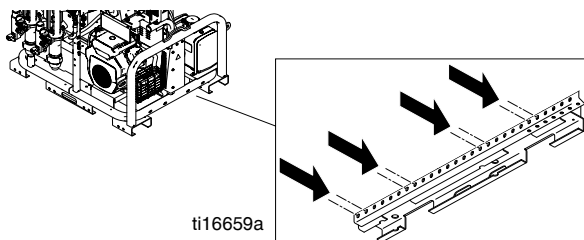
Узкая ориентация



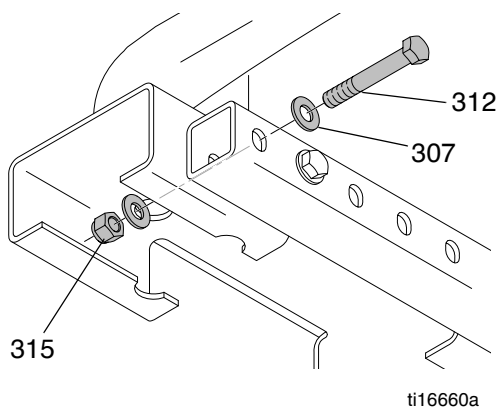
1. Вставьте монтажные кронштейны для устройства RoadPak (304) между двух направляющих в раме, предназначенных для вилочного погрузчика.



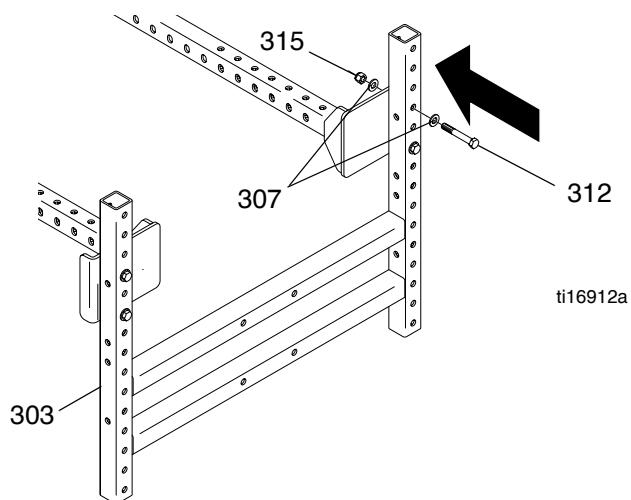
2. В зависимости от местоположения устройства RoadPak на транспортном средстве определяются отверстия для болтового крепления в раме RoadPak. Для каждого монтажного кронштейна существует 8 возможных монтажных отверстий. Выполните фиксацию хотя бы в двух отверстиях с каждой стороны.



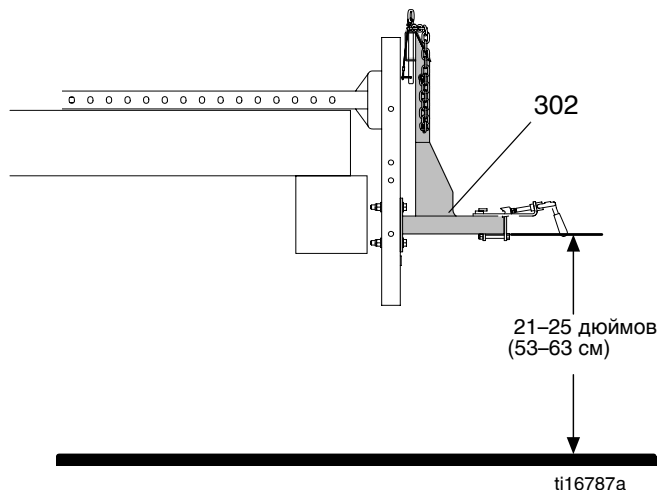
3. Затяните вручную болты (312), гайки (315) и шайбы (307) в местах монтажа.



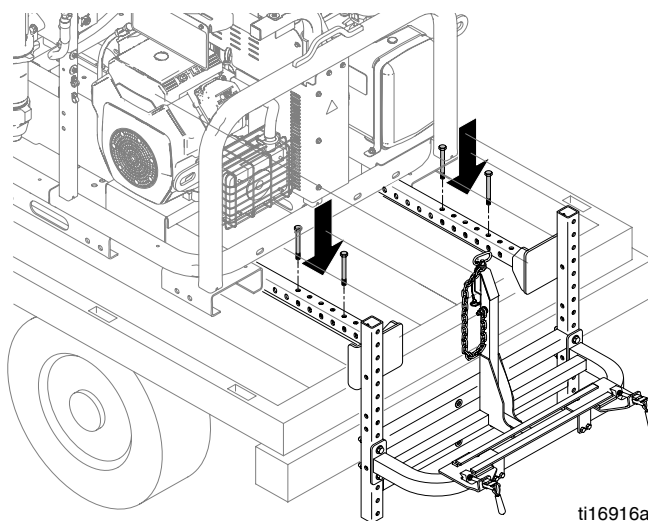
4. Зафиксируйте кронштейн регулировки высоты (303) на монтажных кронштейнах устройства RoadPak (304) с помощью болтов (312), шайб (307) и гаек (315).



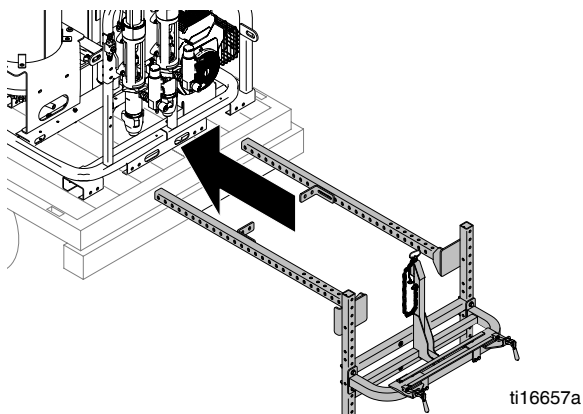
5. Воспользуйтесь гаечным ключом, чтобы затянуть все болты для фиксации на месте (с усилием 28 футо-фунтов).
6. Установите кронштейн для укладки (302) на кронштейн регулировки высоты (303). Разместите нижнюю часть кронштейна для укладки на расстоянии 21–25 дюймов (53–63 см) от земли. Убедитесь, что кронштейн установлен на одном уровне.



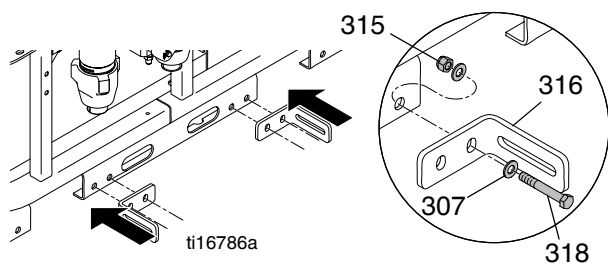
ПРИМЕЧАНИЕ. Рекомендуется крепить монтажный кронштейн болтами сквозь кузов транспортного средства к раме.



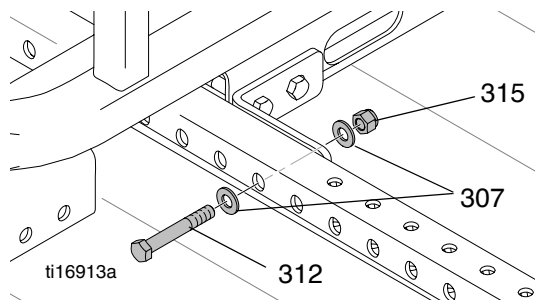
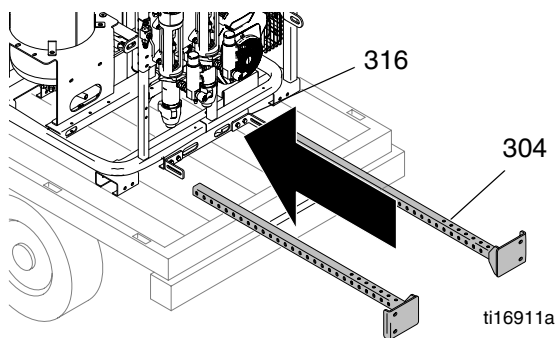
Широкая ориентация



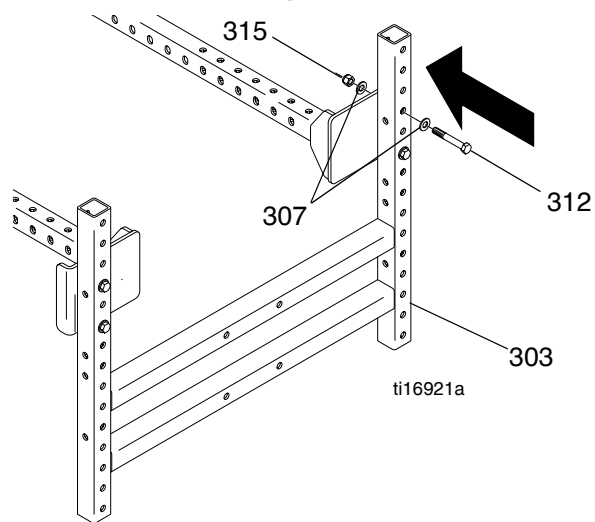
1. Прикрепите кронштейны (316) к устройству RoadPak в четырех местах с помощью болтов (312), шайб (307) и гаек (315). Чтобы обеспечить оптимальную поддержку, лучше всего расположить кронштейны как можно дальше друг от друга. Расположение монтажных кронштейнов будет зависеть от того, где именно на транспортном средстве установлено устройство RoadPak.



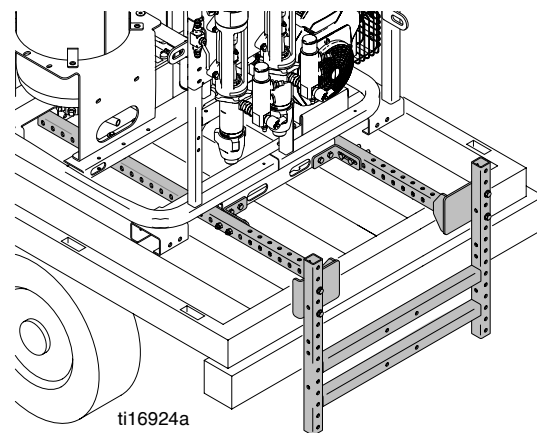
2. Вставьте монтажные кронштейны устройства RoadPak (304) через вырезанные отверстия в раме и вручную зафиксируйте их с помощью болтов (312), шайб (307) и гаек (315).



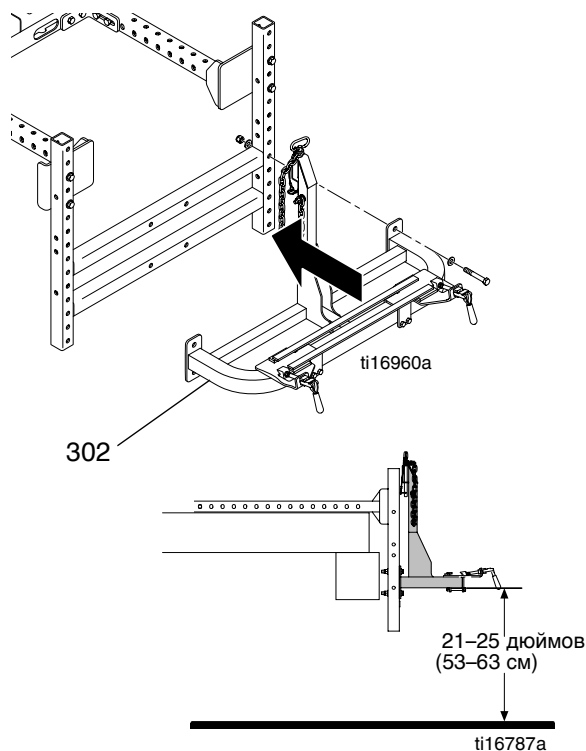
3. Установите кронштейн регулировки высоты (303) на монтажные кронштейны устройства RoadPak.



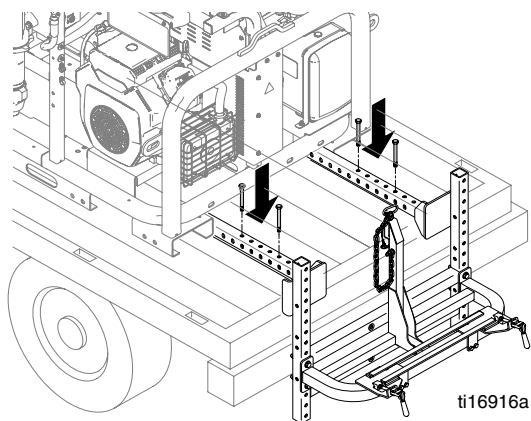
4. Воспользуйтесь гаечным ключом, чтобы затянуть все болты для фиксации на месте (с усилием 28 футо-фунтов).



- Установите кронштейн для укладки (302) на кронштейн регулировки высоты (303). Разместите нижнюю часть кронштейна для укладки на расстоянии 21–25 дюймов (53–63 см) от земли. Убедитесь, что кронштейн установлен на одном уровне.



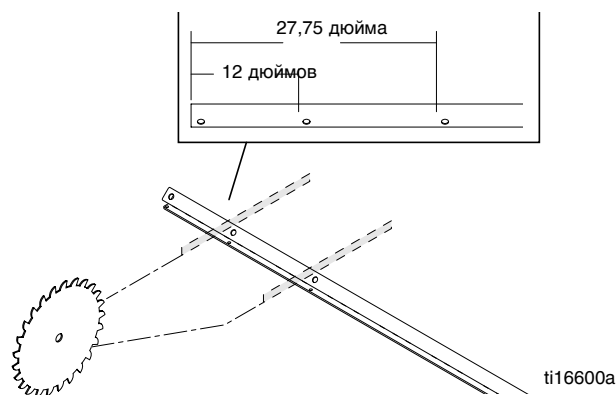
ПРИМЕЧАНИЕ. Рекомендуется крепить монтажный кронштейн болтами сквозь кузов транспортного средства к раме.



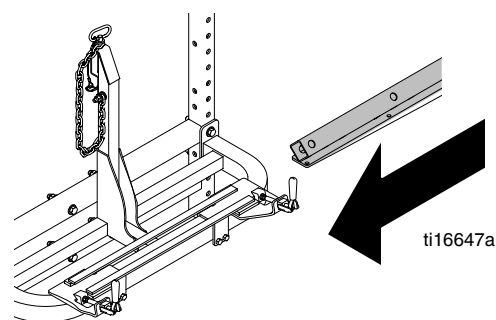
Установка выдвигной балки (24G630)

Длина выдвигной балки составляет 87,75 дюйма (2,2 м). Она предоставляется для размещения устройства на более широких транспортных средствах. Балку можно обрезать до 75,75 дюйма (1,9 м) или 60 дюймов (1,5 м), чтобы поместить устройство на транспортные средства различных габаритов.

- Чтобы укоротить балку до 75,75 дюйма, обрежьте 12 дюймов с конца около следующего отверстия. Чтобы укоротить балку до 60 дюймов, обрежьте 27,75 дюйма с конца около третьего отверстия, как показано ниже.

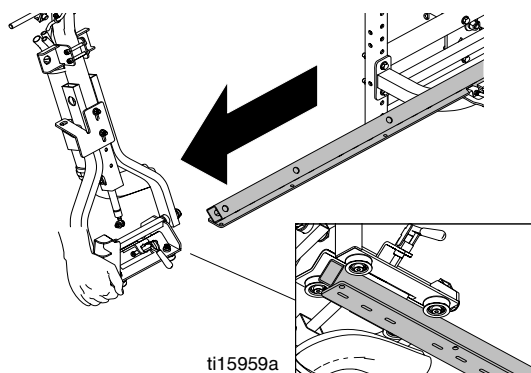


- Определив требуемую длину, установите балку на кронштейне направляющих.

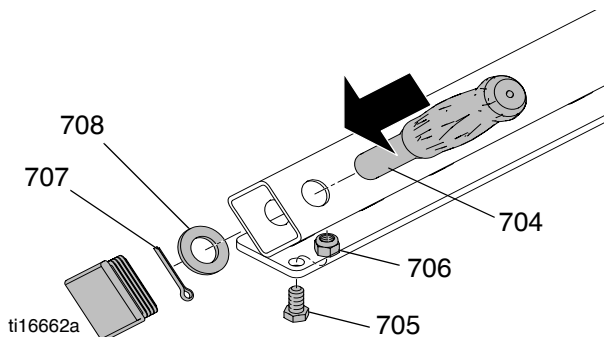


Установка консоли пистолета-распылителя (24G628, 24G629)

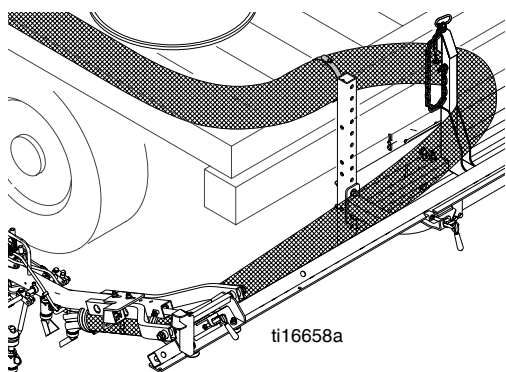
- Расположите блок консоли пистолета-распылителя возле транспортного средства.
- Извлеките выдвигную балку с той стороны транспортного средства, где расположена консоль пистолета-распылителя. Поднимите консоль пистолета-распылителя и удерживайте поперечный кронштейн в положении, показанном ниже. Проденьте балку через колеса так, чтобы они были установлены на направляющей выдвигной балки, как показано ниже.



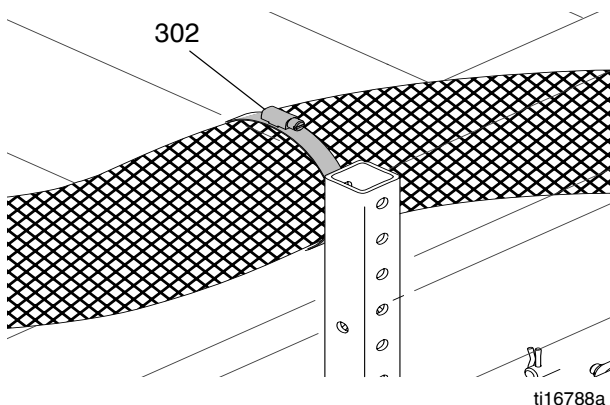
- Прикрепите рукоять (702) с каждого конца выдвижной балки. Вдавите шплинт (707) через рукоять для фиксации на месте. Установите гайку (706) и болт (705) с обоих концов сквозь выдвижную балку, чтобы они действовали как фиксаторы на направляющей.



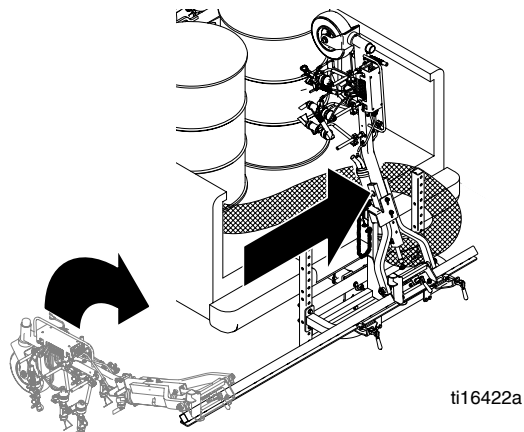
- Прежде чем перемещать консоль пистолета-распылителя, проложите для него шланги во избежание их перегибов.



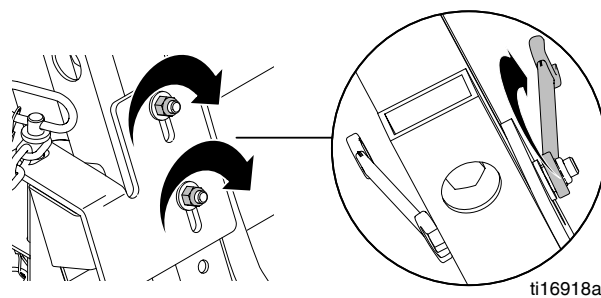
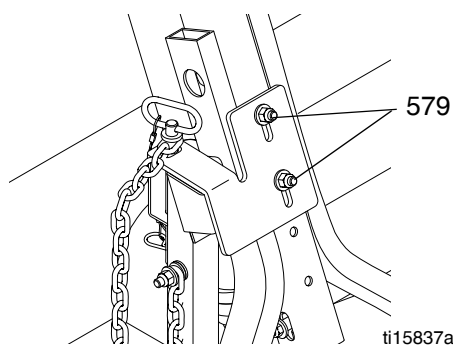
- Расположите консоль пистолета-распылителя на конце выдвижной балки и зафиксируйте пучок шлангов на кронштейне регулировки высоты с помощью резиновой прокладки и хомута (320).



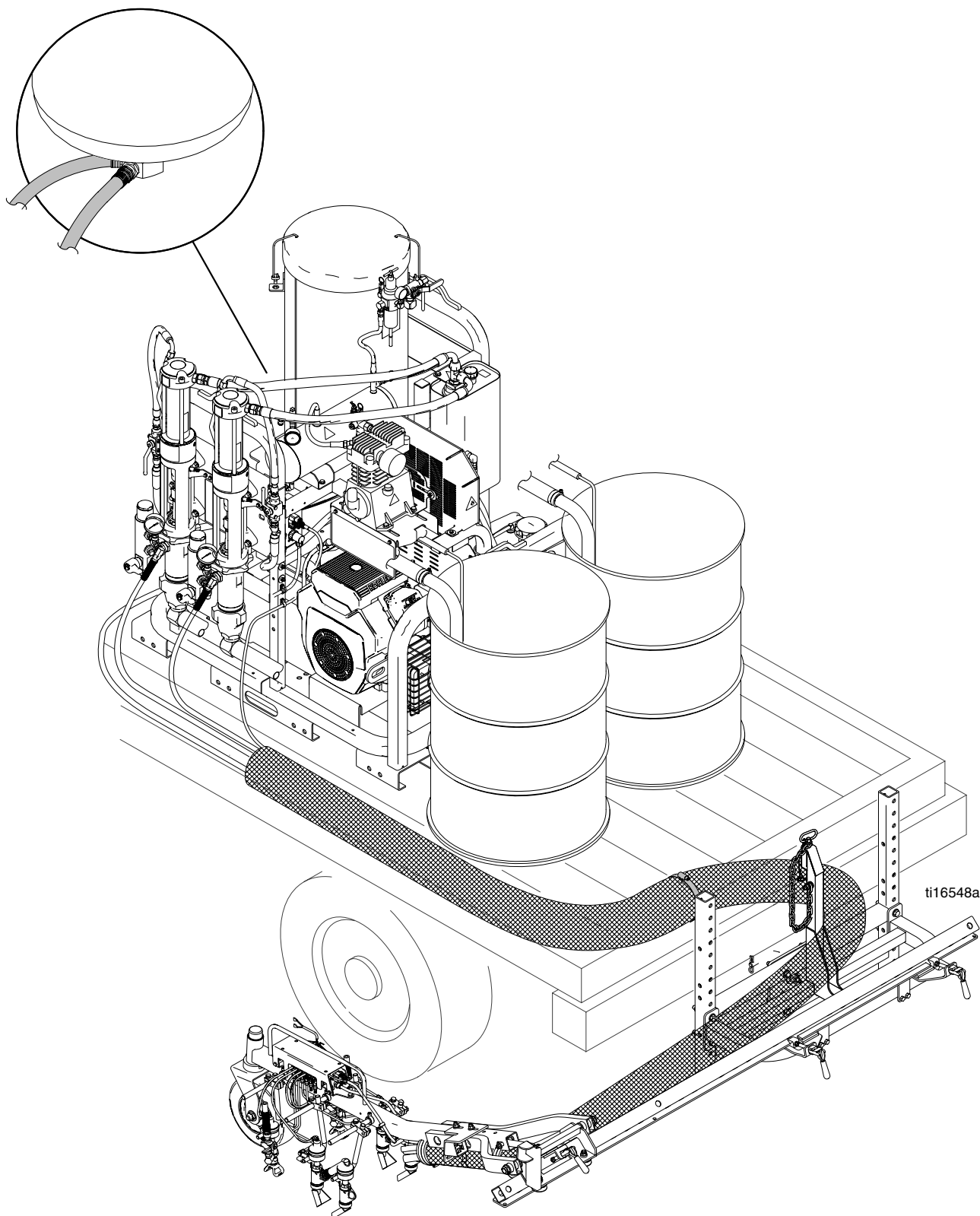
- Поднимите консоль пистолета-распылителя в вертикальное положение и сдвиньте ее вдоль кронштейна для укладки.



- Поместите консоль пистолета-распылителя на кронштейн для укладки и установите фиксатор для правильной установки. Чтобы закрепить консоль пистолета-распылителя, проденьте штифт (321) сквозь кронштейн консоли и кронштейн для укладки. Затяните два болта (579), чтобы зафиксировать кронштейн консоли в соответствующем месте.

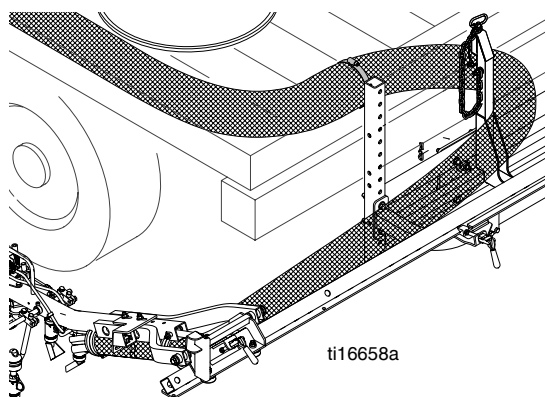


Прокладка шлангов к насосам и бакам

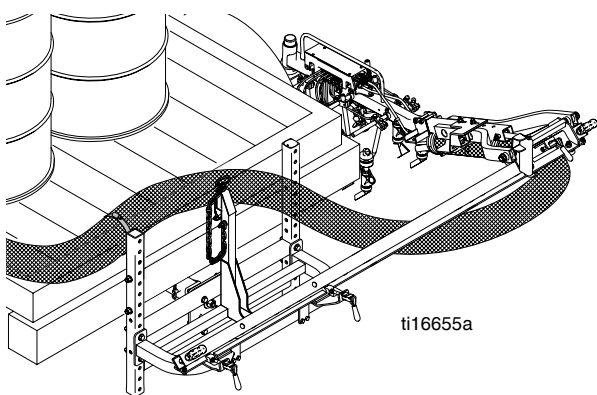


Прокладка шлангов

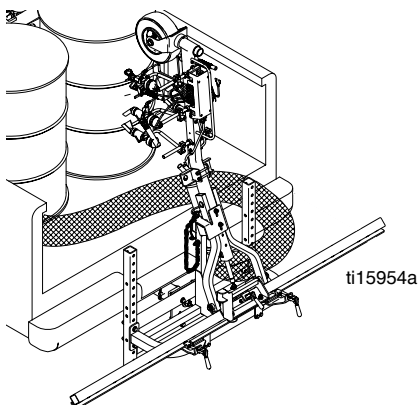
1. Извлеките выдвижную балку с одной стороны транспортного средства. Для обеспечения полноценного движения консоли пистолета-распылителя в разные стороны извлеките и опустите консоль, чтобы убедиться, что пучок шлангов зафиксирован в соответствующем положении. При необходимости отрегулируйте хомут шланга, который фиксирует пучок.



2. Верните консоль пистолета-распылителя в убранное положение. Извлеките выдвижную балку с другой стороны транспортного средства и потяните за консоль пистолета-распылителя с этой стороны, чтобы убедиться, что длина шланга подходит для полноценного движения.

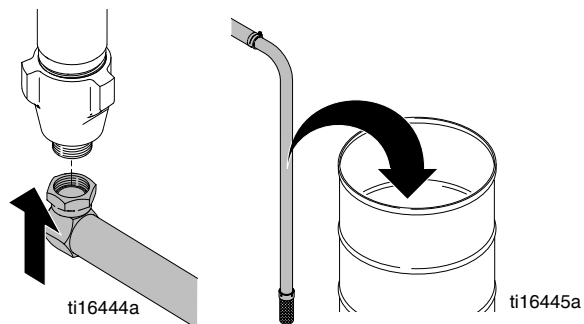


3. Верните консоль пистолета-распылителя в убранное положение и зафиксируйте на своем месте. Расположите выдвижную балку по центру транспортного средства. Зафиксируйте выдвижную балку и консоль пистолета-распылителя в соответствующих положениях с помощью зажимов.

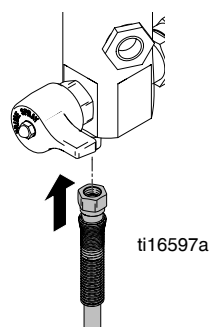


Подключение шлангов

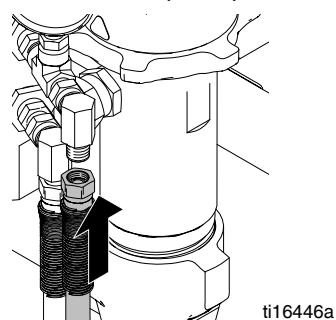
1. Установите всасывающие трубки в насосе RPS 2900 и проведите их до бака с краской.



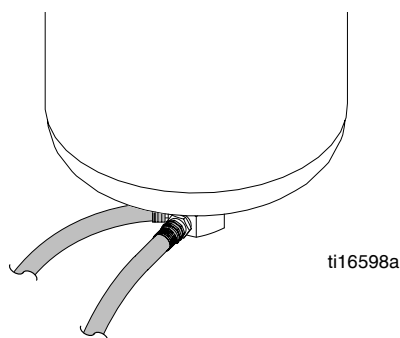
2. Выведите обратную линию из блока фильтра RPS 2900 и проведите обратно к баку с краской.



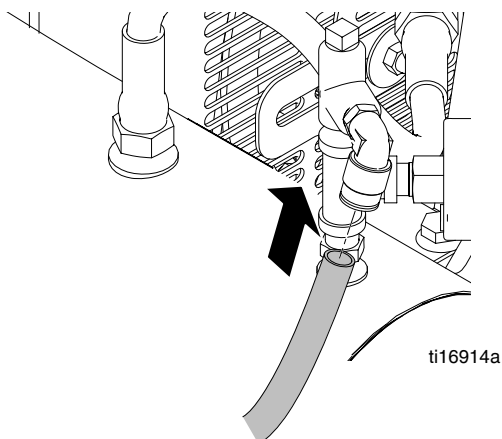
3. Установите окрасочные линии в блоках фильтров RPS 2900. Для двухцветного устройства проведите шланг из пистолета-краскораспылителя 1 в насос 1. Также проведите один шланг из пистолета-краскораспылителя 2 в насос 1 и второй – из пистолета-краскораспылителя 2 в насос 2.



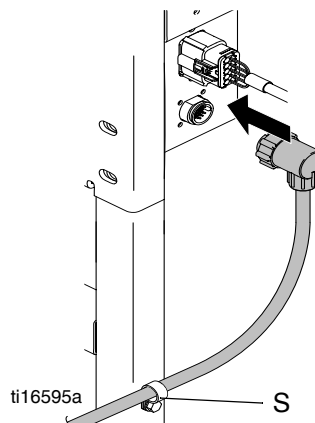
4. Установите линии для подачи стеклянных микрошариков в бак для стеклошариков.



- Установите воздушный шланг в быстроразъемный фитинг воздушного бака.

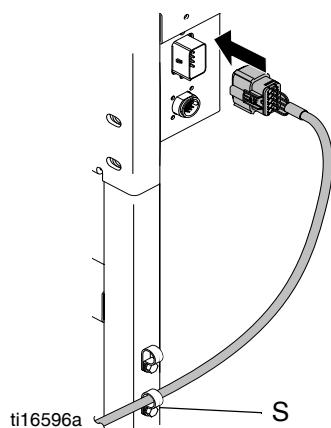


- Подсоедините контрольный кабель к распределительной коробке. Прикрепите кабель к зажиму компенсации натяжения (S) на соединении.

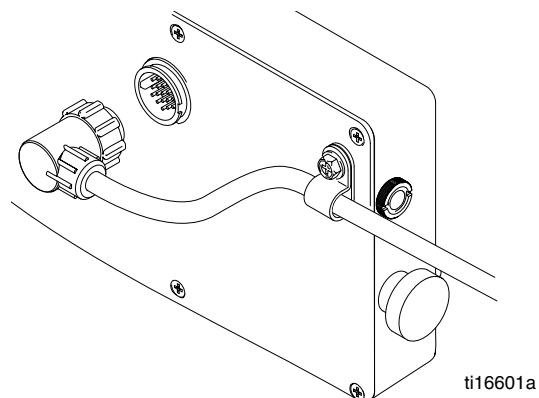


Соединения электрических кабелей

- Подсоедините кабель консоли пистолета-распылителя к распределительной коробке. Прикрепите кабель к зажиму компенсации натяжения (S) на соединении.

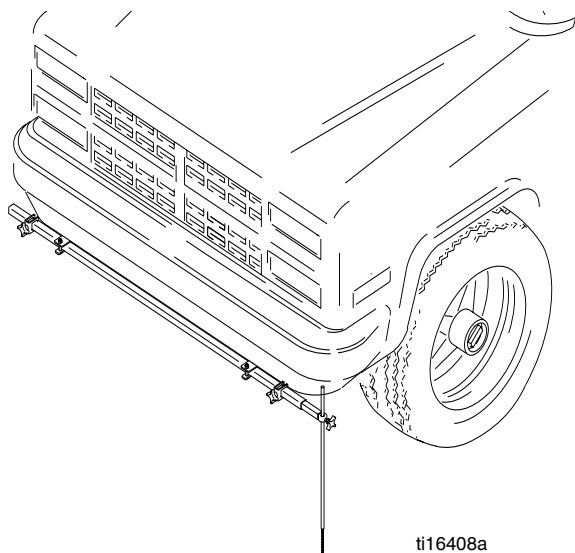


- Проложите контрольный кабель в кабину транспортного средства, не перегибая его. Подсоедините кабель к блоку управления. Проденьте кабель сквозь зажим компенсации натяжения на соединении.

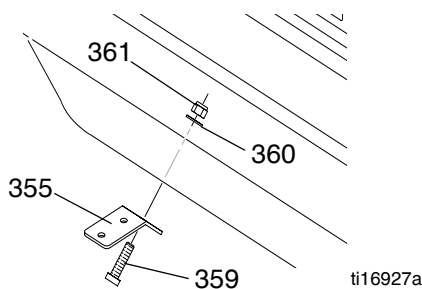


Инструкции по установке переднего ориентира

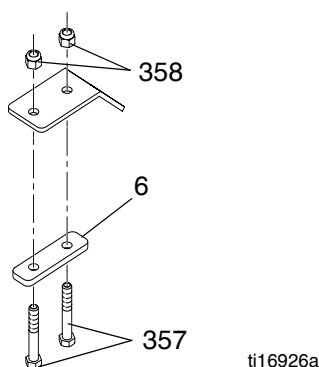
1. Выберите участок на транспортном средстве для монтажа направляющей системы для устройства RoadPak, которая позволит пользователю видеть шток индикатора с места водителя или с помощью системы наблюдения RoadView.



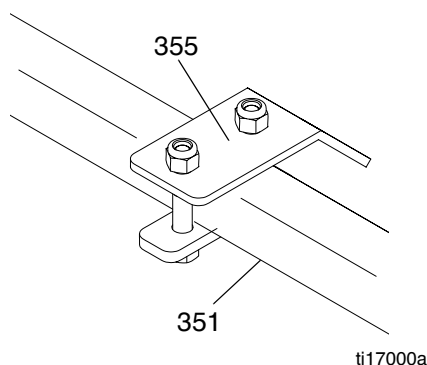
2. При необходимости просверлите в требуемом месте два отверстия диаметром 9/16 дюйма.
3. Установите монтажный кронштейн (355) в требуемом месте с помощью болта (359), шайбы (360) и гайки (361).



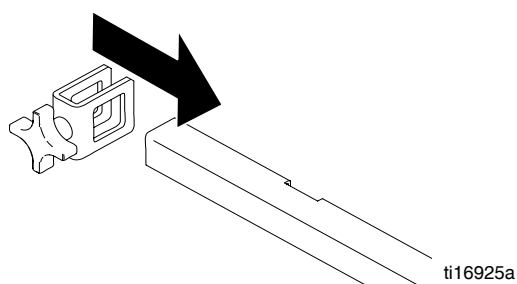
4. Затяните ручную стопорную пластину (6) на монтажном кронштейне (355) с помощью болтов (357) и гаек (358).



5. Сдвиньте опорную балку (351) вдоль кронштейнов (355) и затяните фиксаторы для установки на месте.



6. Установите зажим удлинителя на опорную балку.



7. Вставьте шток индикатора (362) в удлинитель направляющей (352) и зафиксируйте с помощью регулятора (354).
8. Отрегулируйте шток индикатора, ослабив зажимы удлинителя и сдвинув удлинитель направляющей (352) в требуемое положение. Закрепите стяжным регулятором (354).

Установка и настройка передней механической направляющей системы (дополнительно)

См. руководство к направляющей системе.

Установка и настройка направляющей видеосистемы Video Guidance System (дополнительно)



См. руководство к системе наблюдения RoadView.



Установка комплекта для лебедки (дополнительно)

См. руководство к комплекту для лебедки.

Эксплуатация

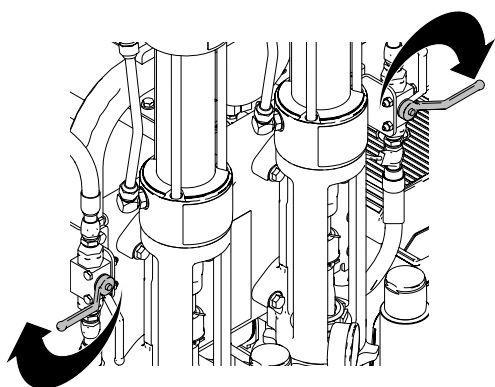
Процедура сброса давления

 
<p>Чтобы избежать опасности случайного пуска системы и начала распыления, необходимо вручную сбросить давление в системе.</p> <p>Жидкость под высоким давлением способна пробить кожу, в результате чего вероятно нанесение серьезной травмы. Чтобы уменьшить риск травм в результате инъекции, разбрызгивания жидкости или контакта с движущимися частями, выполняйте процедуру сброса давления каждый раз, когда:</p> <ul style="list-style-type: none"> • получено указание сбросить давление; • прекращается распыление; • проверяется или обслуживается любое оборудование системы; • устанавливается или очищается распылительный наконечник.

 
<p>ОПАСНОСТЬ ПОЖАРА И ВЗРЫВА</p> <p>При промывке системы всегда подсоединяйте провод заземления.</p>

Сброс давления жидкости в насосе RPS 2900

1. Установите гидравлический клапан в положение ВЫКЛ.



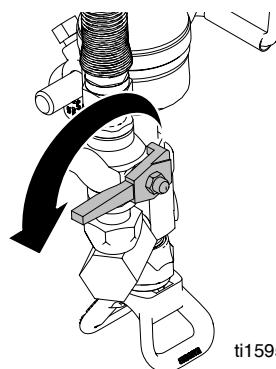
ti15838a

2. Запустите двигатель при полуоткрытой дроссельной заслонке.
3. Установите пустую емкость под пистолеты-краскораспылители для сбора дренажной жидкости.

4. Сбросьте давление в шлангах с помощью пистолетов-распылителей. Воспользуйтесь программируемым контроллером Skipline для запуска каждого пистолета-распылителя хотя бы на 3 секунды.

ПРИМЕЧАНИЕ. Всегда сбрасывайте давление с помощью пистолетов-распылителей, а не с помощью сливных клапанов фильтра.

5. Закройте шаровые клапаны пистолетов-краскораспылителей.



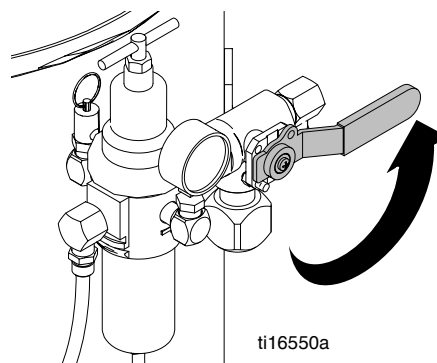
ti15953a

6. Откройте все сливные клапаны, один за раз.
7. Сразу же закрывайте клапаны, чтобы избежать высыхания краски в системе.

ПРИМЕЧАНИЕ. Если есть подозрения, что пистолет-распылитель или шланг полностью забиты, или что после выполнения перечисленных выше действий давление не сброшено полностью, очень медленно ослабьте муфту соединения шланга с пистолетом-распылителем и постепенно сбросьте давление. Затем полностью отсоедините шланг. Прочистите клапан или шланг.

Сброс давления в системе подачи стеклянных микрошариков

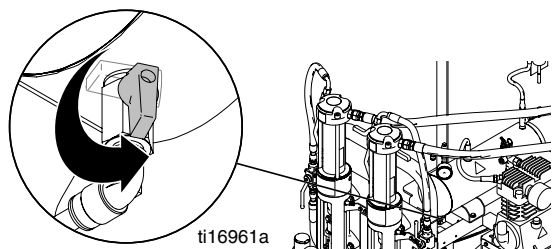
1. Сбросьте давление воздуха в баке для стеклошариков, повернув клапан для системы подачи стеклянных микрошариков в положение ВЫКЛ.



ti16550a

Сброс давления в пневматической системе

1. Сбросьте давление воздуха в воздушном баке, повернув воздушный клапан в положение ОТКРЫТО.



АВАРИЙНОЕ ОТКЛЮЧЕНИЕ

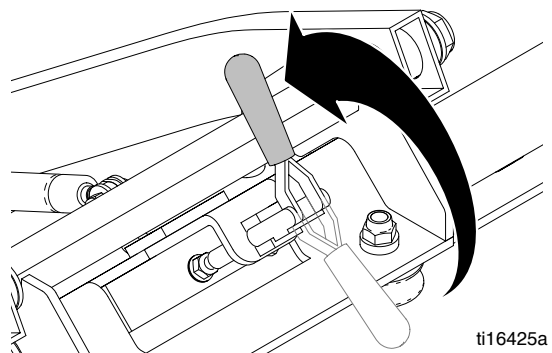
Чтобы полностью отключить устройство RoadLazer, установите переключатель ПИТАНИЕ ВКЛ/ВЫКЛ в программируемом контроллере Skipline в положение ВЫКЛ.

Загрузка отражающих материалов

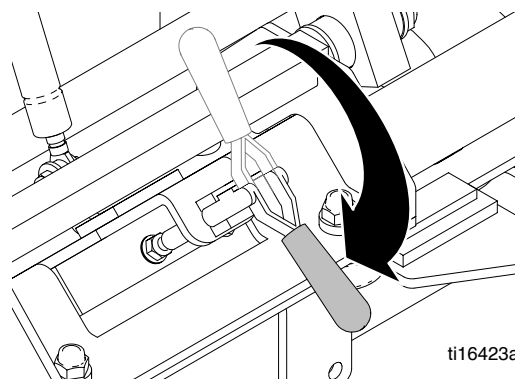
1. Установите переключатель ПИТАНИЕ ВКЛ/ВЫКЛ в программируемом контроллере Skipline в положение ВЫКЛ.
2. Поверните ключ зажигания двигателя в устройстве RoadLazer в положение ВЫКЛ.
3. Сбросьте давление в пневматической системе, открыв шаровой клапан до того уровня, когда манометр будет показывать значение 0.
4. Сбросьте давление воздуха в баке для стеклошариков, повернув клапан для системы подачи стеклянных микрошариков в положение ВЫКЛ.
5. Снимите крышку с бака для стеклошариков.
6. Установите экран для отражающих материалов, чтобы избежать попадания мусора в бак.
7. Заполните бак для стеклошариков отражающим материалом.

Установка выдвижной балки и консоли пистолета-распылителя

1. Разблокируйте зажимы консоли пистолета-распылителя и выдвижной балки.



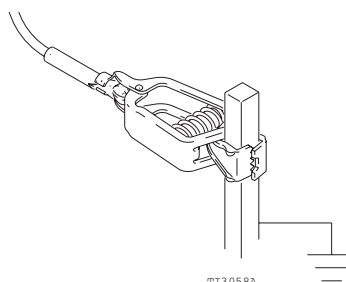
2. Потяните выдвижную балку к левой или правой стороне транспортного средства. Заблокируйте зажимы выдвижной балки.
3. Измените вертикальное убранное положение консоли пистолета-распылителя и сдвиньте консоль на конец выступа. Медленно опустите консоль и заблокируйте в положении с помощью зажима.



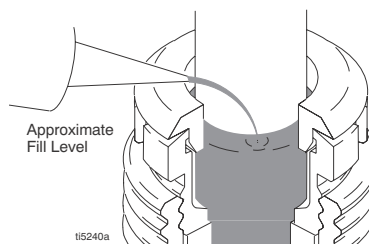
Подготовка устройства к окраске

Исходные установки

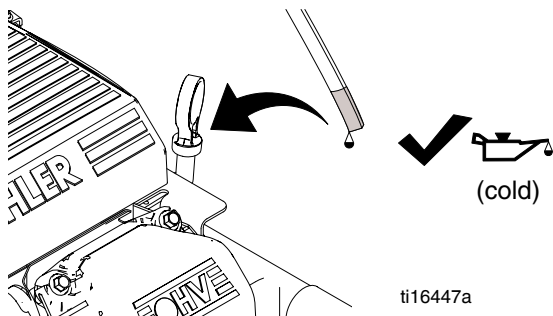
1. Заземлите шину заземления устройства RoadLazer.



2. Заполните гайку уплотнения горловины составом TSL, чтобы предотвратить преждевременный износ уплотнения. Всегда проделывайте это перед распылением или хранением.



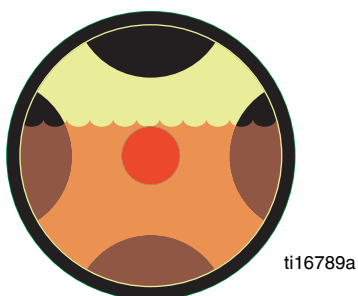
3. Проверьте уровень масла в двигателе. При необходимости добавьте масло SAE 10W-30 (для летнего периода) или 5W-20 (для зимнего периода).



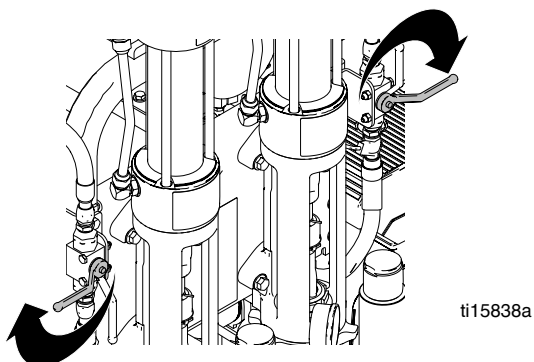
4. Заполните топливный бак.
5. Проверьте уровень гидравлического масла. Добавляйте только гидравлическое масло Graco, ISO 46 169236 (5 галлонов/18,9 л) или 207428 (1 галлон/3,8 л). Емкость гидравлического бака составляет приблизительно 4,0 галлона (15,14 л).



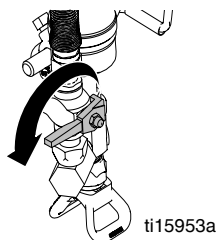
6. Проверьте уровень масла в компрессоре. **ПРИМЕЧАНИЕ.** Если видна красная точка, добавьте масло.



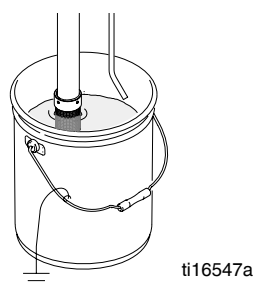
7. Убедитесь, что все соединения шлангов/фитингов надежно затянуты.
8. Поверните регуляторы гидравлических линий в закрытое положение.



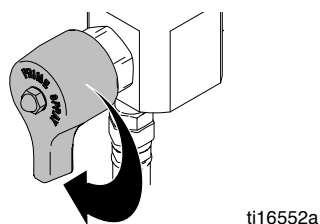
9. Поверните рычаг насоса для пистолетов-распылителей по часовой стрелке на 1/4 поворота в положение ВЫКЛ.



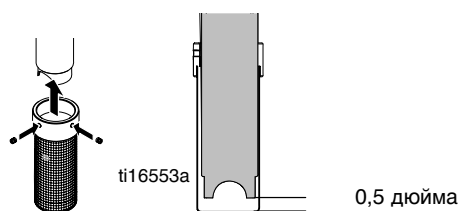
10. Поместите всасывающую и сливную трубки в заземленную металлическую емкость, частично заполненную жидкостью для промывки. Подсоедините провод заземления к емкости и к заземлению.



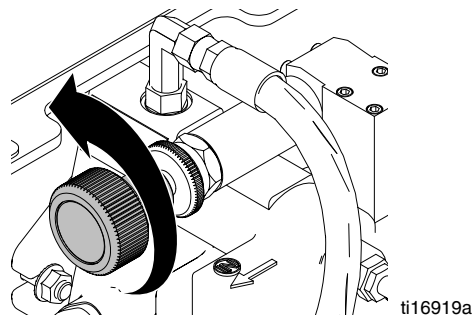
11. Установите клапан заливки в нижнее положение.





12. Установите чистый приемный фильтр. **ПРИМЕЧАНИЕ.** Расстояние между нижней частью фильтра и всасывающей трубкой должно составлять не менее 0,5 дюйма.



13. Поверните регулятор давления против часовой стрелки, установив в минимальное значение.



Запуск двигателя

При определенных условиях бензин легко воспламеняется и взрывоопасен. Топливо может выливаться из соединителя топливопровода, когда он отсоединен от двигателя. Топливо может вступить в контакт с горячим глушителем, в результате чего вероятно возникновение пожара или взрыв. Чтобы снизить риск возникновения пожара или взрыва, всегда отводите жидкость из топливного бака и ждите, когда остынет глушитель двигателя, прежде чем отсоединять топливопровод.

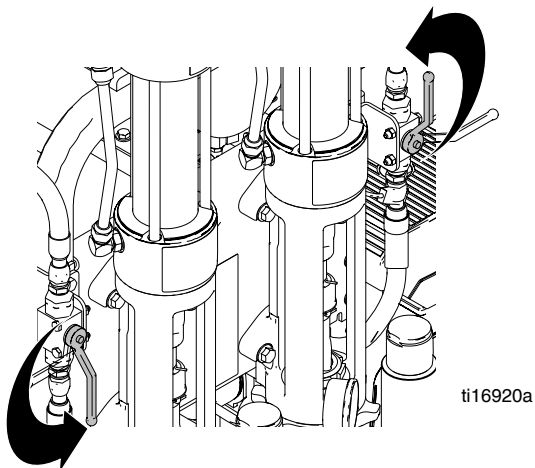
1. Установите переключатель ПИТАНИЕ ВКЛ/ВЫКЛ в программируемом контроллере Skipline в положение ВКЛ.
2. Установите дроссель двигателя в положение ВКЛ.
3. Установите дроссельную заслонку на половинную скорость и поверните ключ.



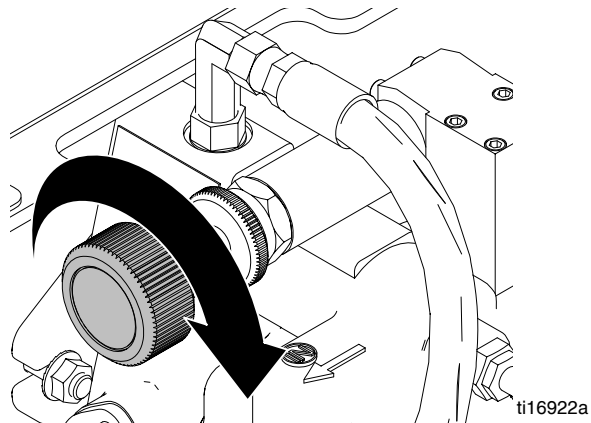
4. После запуска двигателя установите дроссель в положение ВЫКЛ.

Выбор/заливка насосов

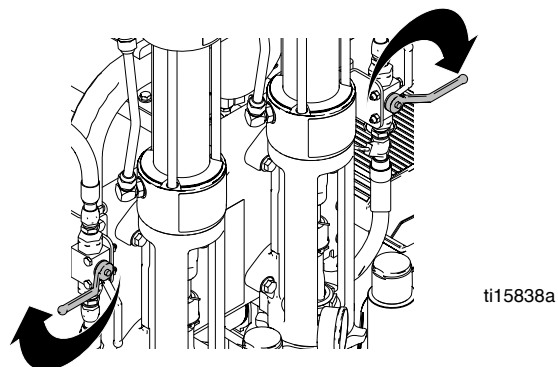
1. Откройте гидравлический клапан, чтобы активировать насосы.



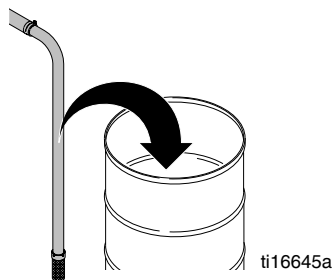
2. Медленно поворачивайте регулятор давления по часовой стрелке, пока насос не начнет работать.



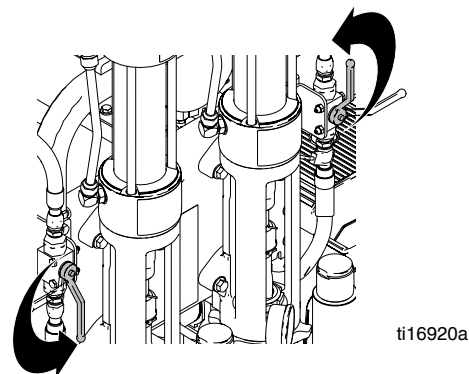
3. Когда жидкость для промывки начнет поступать из обратных линий, установите гидравлический клапан в положение ВЫКЛ.



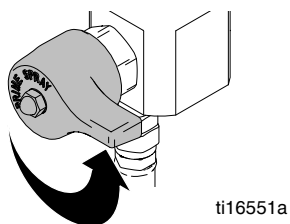
4. Поместите всасывающие шланги в баки с краской.



5. Откройте гидравлический клапан, чтобы активировать насосы.



6. Когда краска начнет поступать из обратных линий, установите гидравлический клапан в положение ВЫКЛ.
7. Закройте все сливные клапаны.

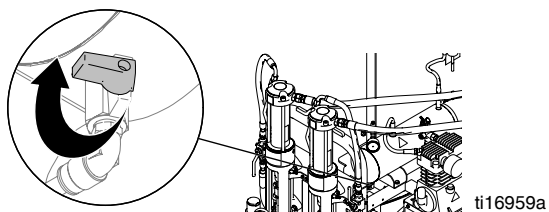


ti16551a

8. Поместите обратные линии в бак с краской.

Заливка пистолетов-распылителей

1. Чтобы повысить давление в пневматической системе, закройте воздушный клапан.



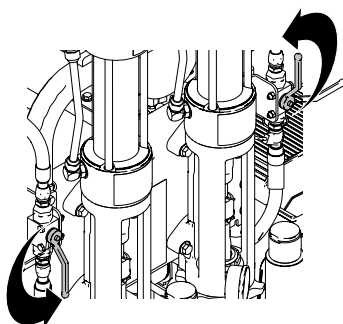
ti16959a

2. Открывайте только шаровые клапаны пистолета-распылителя, которые соответствуют используемым насосам для краски или цвету. **ПРИМЕЧАНИЕ.** Никогда не открывайте оба шаровых клапана двухцветного пистолета-распылителя одновременно. В результате возможно смешение цвета красок.



ti15657a

3. Включите пистолеты-распылители с помощью программируемого контроллера Skipline.
4. Поместите пустую емкость под пистолетами-распылителями для сбора дренажной жидкости.
5. Установите гидравлические клапаны в положение ВКЛ, чтобы активировать насосы.

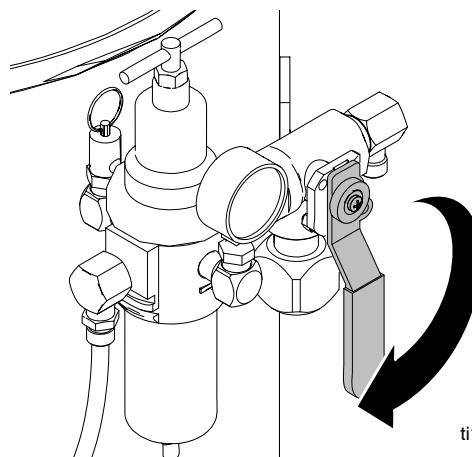


ti16920a

6. Выключите пистолеты-распылители с помощью программируемого контроллера Skipline.

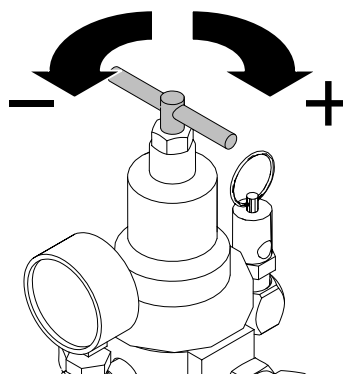
Включение системы подачи стеклянных микрошариков

1. Поверните клапан системы подачи стеклянных микрошариков в положение ВКЛ.



ti16549a

2. Установите требуемое давление в баке для стеклошариков, повернув регулятор.



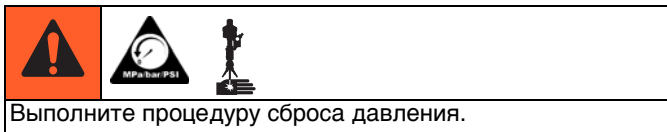
ti16910a

3. Удалите шину заземления из заземления и зафиксируйте.
4. Теперь устройство готово к окраске. Выберите пистолет-распылитель 1 или 2 с помощью программируемого контроллера Skipline.

Начало распыления

Выберите подходящую процедуру в меню системы управления RoadLazer. См. руководство 3A1215.

Промывка системы

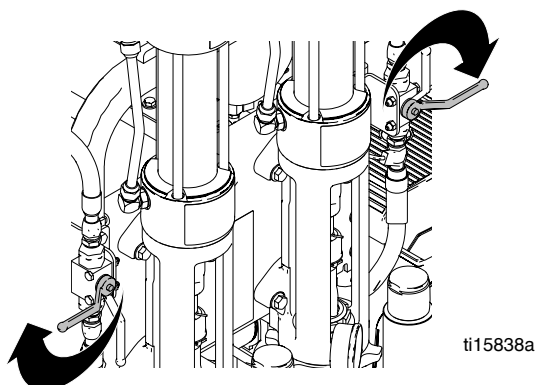


Промойте систему совместимым растворителем. Проверьте, чтобы в системе под давлением не было утечек. При обнаружении утечек сбросьте давление и устраните утечки. Повысьте давление в системе и выполните повторную проверку на отсутствие утечек.

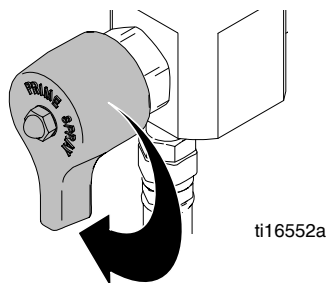
1. Заземлите устройство RoadLazer с помощью зажима заземления.

ПРИМЕЧАНИЕ. Зажим и шина заземления необходимы для безопасной работы устройства RoadLazer. Зажим заземления предназначен для стационарной эксплуатации.

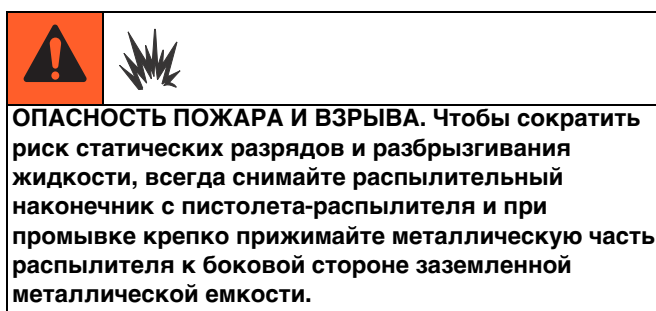
2. Установите гидравлические клапаны насоса в положение ВЫКЛ.



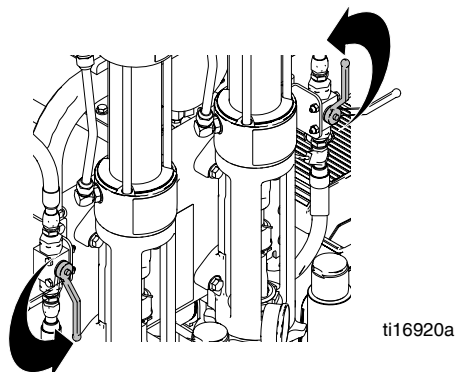
3. Заполните 5-галлонную емкость водой или совместимым растворителем. Поместите в емкость шланг для всасывания краски.
4. Поместите в пустую емкость обратные линии для краски.
5. Откройте все сливные клапаны насоса для краски.



6. Включите программируемый контроллер Skipline. **ПРИМЕЧАНИЕ.** Устройство не запустится, пока не будет включен контроллер.
7. Запустите двигатель указанным ниже способом.
 - a. Установите дроссель в положение ВКЛ.
 - b. Отрегулируйте дроссельную заслонку.
 - c. Поверните ключ.
 - d. После запуска двигателя установите дроссель в положение ВЫКЛ.
 - e. Установите дроссельную заслонку на половинную скорость.

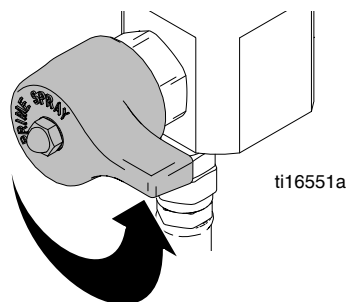


8. Установите гидравлический клапан в положение ВКЛ, чтобы активировать насосы.



9. Когда вода/растворитель начнет поступать из пистолета-распылителя, установите гидравлический клапан в положение ВЫКЛ.

10. Закройте сливные клапаны.

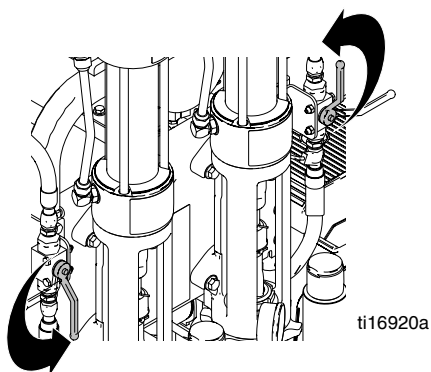


11. Открывайте только шаровые клапаны пистолета-распылителя, которые соответствуют используемым насосам для краски или цвету.
ПРИМЕЧАНИЕ. Никогда не открывайте оба клапана двухцветного пистолета-распылителя одновременно. В результате возможно смешение цвета красок.

12. Поместите пустую емкость под пистолеты-распылители для сбора дренажной жидкости.

13. Включите пистолеты-распылители с помощью программируемого контроллера Skipline.

14. Установите гидравлические клапаны в положение ВКЛ, чтобы активировать насосы.



15. Когда вода/растворитель начнет поступать из пистолета-распылителя, установите гидравлический клапан в положение ВЫКЛ.

16. Выключите пистолеты-распылители с помощью программируемого контроллера Skipline.

17. Отключите двигатель и программируемый контроллер Skipline.

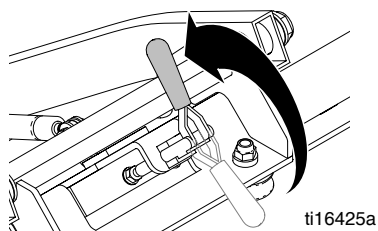
18. Оставьте сливные клапаны насоса для краски и шаровые клапаны пистолета-распылителя в открытом положении.

19. Удалите шину заземления из заземления и зафиксируйте.

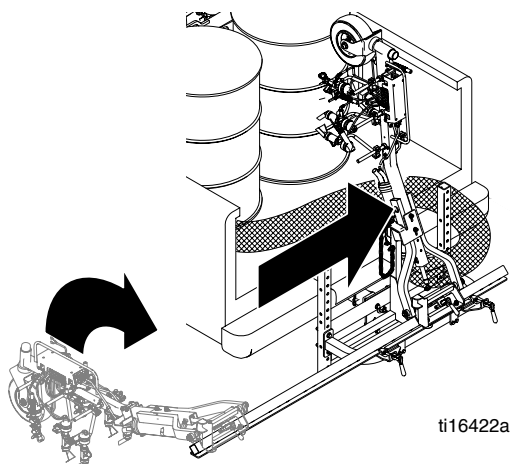
Фиксация консоли пистолета-распылителя для транспортировки

ПРИМЕЧАНИЕ. Запрещается транспортировать устройство RoadLazer, когда открыты шаровые клапаны пистолета-распылителя, система находится под давлением или двигатель работает, поскольку это может повредить компоненты.

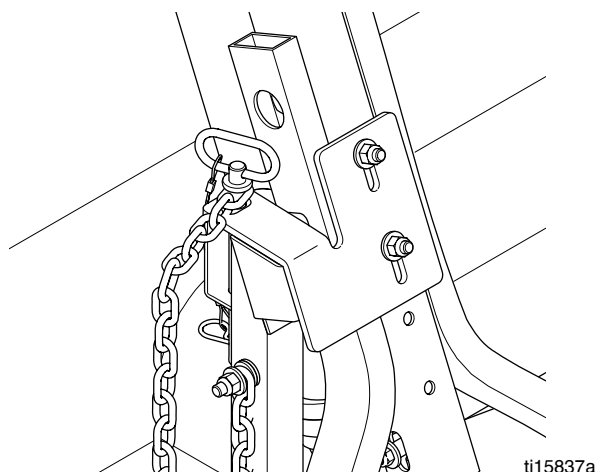
1. Разблокируйте красный зажим консоли пистолета-распылителя на выдвижной балке.



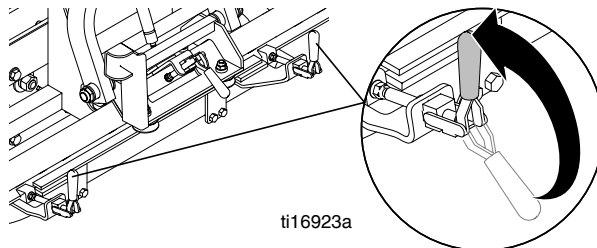
2. Поднимите консоль пистолета-распылителя с земли и вставьте в центр устройства RoadLazer.



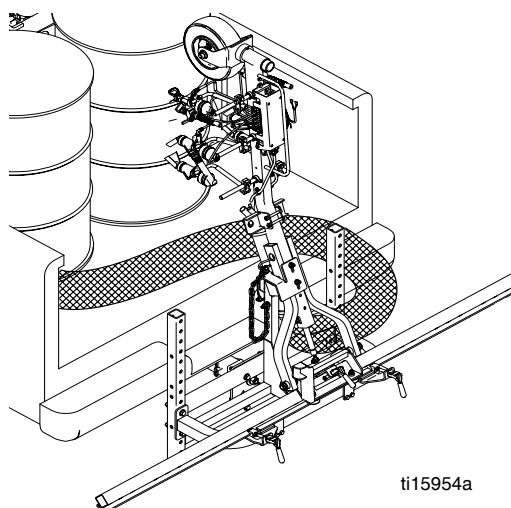
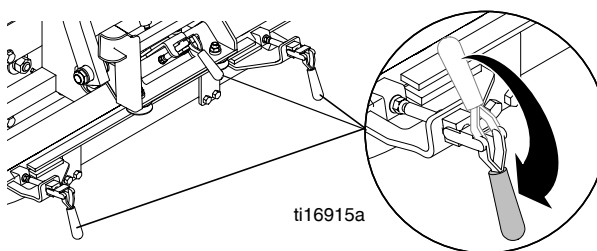
3. Извлеките сцепной штырь консоли пистолета-распылителя из рамы.
4. Вставьте сцепной штырь обратно в раму и закрепите зажимом.



5. Разблокируйте два красных зажима и отцентрируйте выдвижную балку на транспортном средстве.



6. Заблокируйте три красных зажима, чтобы закрепить выдвижную балку и консоль пистолета-распылителя.



Устройство RoadLazer в убранном положении

Технические данные

Максимальное рабочее давление,	
Краска	2900 фунтов на кв. дюйм (200 бар)
Гидравлика	1950 фунтов на кв. дюйм (134 бар)
Система подачи стеклянных микрошариков	75 фунтов на кв. дюйм (5 бар)
Максимальный поток краски	4,5 галлона/мин при 2000 фунтов на кв. дюйм (138 бар)
Рабочее давление пневматического триггера	
Минимальное	80 фунтов на кв. дюйм (5,5 бар)
Максимальное	200 фунтов на кв. дюйм (14 бар)
Уровни звукового давления – измерены на 6,2 футов (2м) при максимальных рабочих условиях согласно ISO-3744	
Уровень акустической мощности	111,7 дБ(А)
Уровень звукового давления	91,7 дБ(А)
Вес,	
(1) насосная установка RoadPak 24G624	850 фунтов (386 кг)
(2) насосная установка RoadPak 24G625	950 фунтов (431 кг)
Консоль пистолета-распылителя (2) насосного устройства 24G629	134 фунта (61 кг)
Вдвигаемая опорная рама 24G627	170 фунтов (77 кг)
Сцепная опорная рама 24G626	120 фунтов (54 кг)
Двигатель	Kohler мощностью 18 л. с.®
Емкость бака с гидравлическим маслом	4 галлона (15 л)
Компрессорное масло	Масло 9502 SAE 30W без моющих присадок
Гидравлическое масло	Утвержденное Graco: 169236 (5 галлонов), 207428 (1 галлон), согласно ISO 46
Емкость бака со стеклошариками	450 фунтов (204 кг)
<i>Kohler является зарегистрированной торговой маркой компании Kohler Co.®</i>	

Стандартная гарантия компании Graco

Компания Graco гарантирует, что во всем оборудовании, упомянутом в настоящем документе, произведенном компанией Graco и маркированном ее наименованием, на дату его продажи уполномоченным дистрибьютором Graco первоначальному покупателю отсутствуют дефекты материала и изготовления. За исключением случаев специального продления или ограничения предоставляемой компанией Graco гарантии, компания Graco обязуется в течение двенадцати месяцев с даты продажи отремонтировать или заменять любые детали оборудования, в которых компания Graco обнаружит дефекты. Настоящая гарантия действует только при условии, что оборудование установлено, используется и обслуживается в соответствии с письменными рекомендациями компании Graco.

Ответственность компании Graco и настоящая гарантия не распространяются на случаи общего износа оборудования, а также на любые неисправности, повреждения или износ, вызванные неправильной установкой или использованием, абразивным истиранием или коррозией, недостаточным или неправильным обслуживанием, халатностью, авариями, внесением изменений в конструкцию или применением деталей других изготовителей. Компания Graco также не несет ответственности за неисправности, повреждения или износ, вызванные несовместимостью оборудования от компании Graco с устройствами, принадлежностями, оборудованием или материалами, которые не были поставлены компанией Graco, либо неправильным проектированием, изготовлением, установкой, эксплуатацией или обслуживанием устройств, принадлежностей, оборудования или материалов, которые не были поставлены компанией Graco.

Настоящая гарантия имеет силу при условии предварительно оплаченного возврата оборудования, в котором предполагается наличие дефектов, уполномоченному дистрибьютору компании Graco для проверки наличия дефектов. Если наличие предполагаемого дефекта подтверждается, компания Graco обязуется бесплатно отремонтировать или заменить любые дефектные детали. Оборудование будет возвращено первоначальному покупателю с предварительной оплатой транспортировки. Если же проверка оборудования не выявит дефектов материалов или изготовления, ремонт будет произведен за разумную плату, которая может включать стоимость деталей, трудозатрат и транспортировки.

НАСТОЯЩАЯ ГАРАНТИЯ ЯВЛЯЕТСЯ ИСКЛЮЧИТЕЛЬНОЙ И ЗАМЕНЯЕТ ВСЕ ПРОЧИЕ ГАРАНТИИ, ЯВНО ВЫРАЖЕННЫЕ ИЛИ ПОДРАЗУМЕВАЕМЫЕ, ВКЛЮЧАЯ, В ТОМ ЧИСЛЕ, ГАРАНТИЮ ТОВАРНОГО СОСТОЯНИЯ ИЛИ ГАРАНТИЮ ПРИГОДНОСТИ К ОПРЕДЕЛЕННОЙ ЦЕЛИ.

Настоящий документ является единственным, где определяются обязательства компании Graco и право покупателя на возмещение ущерба при нарушении условий гарантии. Покупатель согласен с тем, что иные претензии (включая, но не ограничиваясь ими, побочные или косвенные убытки в связи с упущенной выгодой, упущенными сделками, травмами персонала или повреждениями собственности, а также любые иные побочные или косвенные убытки) предъявляться не будут. Все претензии, связанные с нарушением гарантии, должны предъявляться в течение 2 (двух) лет с даты продажи.

КОМПАНИЯ GRACO НЕ ПРЕДОСТАВЛЯЕТ НИКАКИХ ГАРАНТИЙ, ЯВНЫХ ИЛИ ПОДРАЗУМЕВАЕМЫХ, В ЧАСТИ ТОВАРНОЙ ПРИГОДНОСТИ ИЛИ СООТВЕТСТВИЯ КАКОЙ-ЛИБО ОПРЕДЕЛЕННОЙ ЦЕЛИ В ОТНОШЕНИИ ПРИНАДЛЕЖНОСТЕЙ, ОБОРУДОВАНИЯ, МАТЕРИАЛОВ ИЛИ КОМПОНЕНТОВ, ПРОДАВАЕМЫХ, НО НЕ ПРОИЗВОДИМЫХ КОМПАНИЕЙ GRACO. На указанные изделия, проданные, но не изготовленные компанией Graco (такие как электродвигатели, выключатели, шланги и т. д.), распространяются гарантии их изготовителя, если таковые имеются. Компания Graco будет, в разумных пределах, оказывать покупателю помощь в предъявлении любых претензий в связи с нарушением таких гарантий.

Ни при каких обстоятельствах компания Graco не несет ответственности за косвенные, побочные, специальные или случайные убытки, связанные с поставкой компанией Graco оборудования, к которому относится настоящий документ, а также с поставкой, работой или использованием любых продаваемых изделий или товаров, на которые распространяется настоящий документ, будь то в случаях нарушения контракта, нарушения условий гарантии, халатности со стороны компании Graco и в любых иных случаях.

Информация Graco

Чтобы ознакомиться с последними сведениями о продукции Graco, посетите веб-сайт www.graco.com.

ДЛЯ РАЗМЕЩЕНИЯ ЗАКАЗА обратитесь к дистрибьютору Graco или позвоните по телефону 1-800-690-2894, чтобы найти ближайшего дистрибьютора.

Все письменные и визуальные данные, содержащиеся в настоящем документе, отражают самую свежую информацию об изделии, имеющуюся на момент публикации.

Компания Graco оставляет за собой право вносить изменения в любой момент без предварительного уведомления.

Информация о патентах представлена на сайте www.graco.com/patents.

Перевод оригинала инструкции. This manual contains Russian. MM 3A1214

Головной офис Graco: Миннеаполис

Международные представительства: Бельгия, Китай, Япония, Корея

GRACO INC. AND SUBSIDIARIES • P.O. BOX 1441 • MINNEAPOLIS MN 55440-1441 • USA

Copyright 2011, Graco Inc. All Graco manufacturing locations are registered to ISO 9001.

www.graco.com

Редакция September 2012