

## ChemSafe™ 515 - Диафрагменный

## насос с пневматическим приводом

3A3556C  
RU

1/2-дюймовый насос высокой степени очистки для промышленных применений. For professional use only.

Не разрешено для использования в местах со взрывоопасной атмосферой согласно европейским директивам.

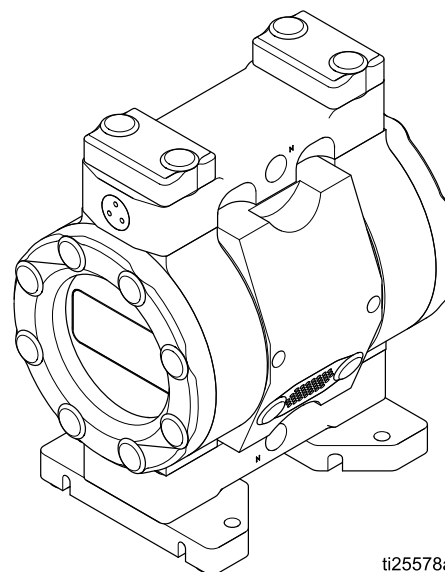


### Важные инструкции по технике безопасности

Прочтите все содержащиеся в этом руководстве предупреждения и инструкции. Сохраните эти инструкции.

*Максимальное давление подачи воздуха 100 фунтов на кв. дюйм (0,7 МПа, 7,0 бар)*

*Максимальное рабочее давление жидкости 100 фунтов на кв. дюйм (0,7 МПа, 7,0 бар)*



ti25578a



# Contents

Предупреждения.....	3	График техобслуживания.....	15
Матрица номеров комплектаций.....	6	Смазывание.....	15
Установка оборудования.....	8	Затяжка резьбовых соединений.....	15
Общие сведения.....	8	Промывка и хранение.....	15
Затяжка болтов.....	8	Поиск и устранение неисправностей.....	16
Советы по снижению кавитации.....	8	Ремонт.....	18
Монтаж насоса.....	9	Разборка жидкостной секции.....	18
Заземление системы.....	10	Разборка центральной секции.....	19
Линии подачи воздуха.....	10	Замена пневматического двигателя.....	19
Вытяжная вентиляция для		Обратная сборка центральной	
отработанного воздуха.....	11	секции.....	20
Линия подачи жидкости.....	12	Обратная сборка жидкостной	
Линия выпуска жидкости.....	12	секции.....	21
Operation.....	13	Инструкции по затяжке.....	24
Затяжка болтов.....	13	Спецификация деталей.....	25
Промывка насоса перед первым		Комплекты деталей.....	28
использованием.....	13	Размеры.....	29
Запуск и регулировка насоса.....	13	Графики характеристик.....	30
Процедура снятия давления.....	14	Технические данные.....	31
Выключение насоса.....	14		
Техническое обслуживание.....	15		

# Предупреждения

Указанные далее предупреждения относятся к настройке, эксплуатации, заземлению, техническому обслуживанию и ремонту этого оборудования. Символом восклицательного знака отмечены предупреждения общего характера, а знак опасности указывает на риск, связанный с определенной процедурой. Когда в тексте руководства или на предупредительных наклейках встречаются эти символы, обращайтесь к этим предупреждениям для справки. В настоящем руководстве могут применяться другие касающиеся определенных продуктов символы, которые не описаны в этом разделе.

 <b>ПРЕДУПРЕЖДЕНИЕ</b>	
    	<p><b>ОПАСНОСТЬ ПОЖАРА И ВЗРЫВА</b></p> <p>Легковоспламеняющиеся газы, такие как испарения растворителей или краски, в <b>рабочей зоне</b> могут воспламениться или взорваться. Чтобы предотвратить возгорание и взрыв:</p> <ul style="list-style-type: none"> <li>• Используйте оборудование только в хорошо вентилируемой зоне.</li> <li>• Устраните все источники воспламенения, такие как запальники, сигареты, переносные электролампы и синтетическую спецодежду (потенциальная опасность статического разряда).</li> <li>• В рабочей области не должно быть мусора, а также растворителей, ветоши и бензина.</li> <li>• В случае присутствия легковоспламеняющихся газов не подсоединяйте и не отсоединяйте шнуры питания, не пользуйтесь переключателями, не включайте и не выключайте освещение.</li> <li>• Все оборудование в рабочей зоне должно быть заземлено. Смотрите инструкции из раздела <b>Заземление</b>.</li> <li>• Используйте только заземленные шланги.</li> <li>• Если пистолет направлен в заземленную емкость, то плотно прижимайте его к краю этой емкости. Используйте только токопроводящие или антистатические прокладки для емкостей.</li> <li>• <b>Немедленно прекратите работу</b>, если появится искра статического разряда или станут ощутимы разряды электрического тока. Запрещается использовать оборудование до выявления и устранения проблемы.</li> <li>• В рабочей зоне должен находиться исправный огнетушитель.</li> <li>• Направляйте выхлопные потоки в сторону от всех источников воспламенения. Если диафрагма разрывается, то вместе с воздухом может быть выпущена жидкость.</li> </ul> <p>Во время очистки на пластмассовых деталях может накапливаться статический заряд, который в результате разряда может воспламенить горючие пары. Чтобы предотвратить возгорание и взрыв:</p> <ul style="list-style-type: none"> <li>• Очищайте пластмассовые детали только в хорошо проветриваемом помещении.</li> <li>• Не допускается использование для очистки сухой ткани.</li> <li>• Не допускается работа электростатических пистолетов в рабочей зоне оборудования.</li> </ul>
 	<p><b>ОПАСНОСТЬ, ИСХОДЯЩАЯ ОТ НАХОДЯЩЕГОСЯ ПОД ДАВЛЕНИЕМ ОБОРУДОВАНИЯ</b></p> <p>Жидкость, поступающая из оборудования через утечки в шлангах или разрывы в деталях, может попасть в глаза или на кожу и привести к серьезной травме.</p> <ul style="list-style-type: none"> <li>• Выполняйте инструкции раздела <b>Процедура снятия давления</b> при остановке распыления/дозирования, а также перед чисткой, проверкой или обслуживанием оборудования.</li> <li>• Перед использованием оборудования следует затянуть все соединения трубопроводов подачи жидкости.</li> <li>• Ежедневно проверяйте шланги, трубки и соединения. Немедленно заменяйте изношенные или поврежденные детали.</li> </ul>



## ПРЕДУПРЕЖДЕНИЕ



### ОПАСНОСТЬ ИЗ-ЗА НЕПРАВИЛЬНОГО ПРИМЕНЕНИЯ ОБОРУДОВАНИЯ

Неправильное применение оборудования может привести к смерти или серьезной травме.



- Запрещается работать с данным оборудованием в утомленном состоянии, под воздействием лекарственных препаратов или в состоянии алкогольного опьянения.
- Запрещается превышать наименьшее для всех компонентов максимальное рабочее давление или температуру. Смотрите раздел **Технические данные** во всех руководствах по эксплуатации оборудования.
- Используйте жидкости и растворители, которые совместимы с входящими с ними в контакт деталями оборудования. Смотрите раздел **Технические данные** во всех руководствах по эксплуатации оборудования. Прочитайте предупреждения производителя жидкости и растворителя. Для получения полной информации об используемом веществе затребуйте паспорт безопасности материалов у дистрибьютора или продавца.
- Не покидайте рабочую зону, когда оборудование находится под напряжением или под давлением.
- Когда оборудование не используется, выключите его и выполните инструкции раздела **Процедура сброса давления**.
- Оборудование необходимо подвергать ежедневным проверкам. Незамедлительно ремонтируйте или заменяйте изношенные или поврежденные детали, используя только оригинальные запасные части от производителя.
- Запрещается изменять или модифицировать оборудование. Модификация или внесение изменений в оборудование может привести к нарушению согласования с уполномоченным агентством и возникновению угрозы безопасности.
- Убедитесь, что характеристики оборудования предусматривают его применение в конкретной рабочей среде.
- Используйте оборудование только по его назначению. Для получения необходимой информации свяжитесь с дистрибьютором.
- Прокладывайте шланги и тросы вне зон автомобильного движения и вдали от острых кромок, движущихся частей и горячих поверхностей.
- Запрещается изгибать и перегибать шланги, а также тянуть за них оборудование.
- Не допускайте приближения детей и животных к рабочей зоне.
- Соблюдайте все действующие правила техники безопасности.



### ОПАСНОСТЬ ТЕПЛОВОГО РАСШИРЕНИЯ

Жидкости, подвергаемые воздействию тепла в замкнутых пространствах, включая шланги, могут вызывать быстрые скачки давления вследствие теплового расширения. Чрезмерное давление может привести к разрыву компонентов оборудования и серьезной травме.









- Откройте клапан, чтобы снять давление, создавшееся в результате расширения жидкости во время нагревания.
- Регулярно выполняйте профилактическую замену шлангов в соответствии с условиями эксплуатации оборудования.



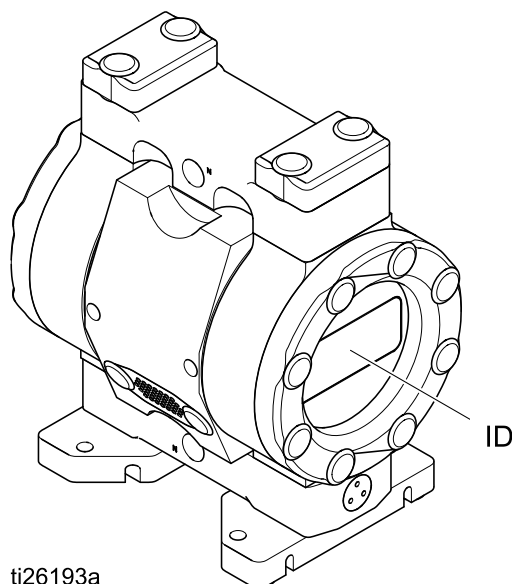


# ПРЕДУПРЕЖДЕНИЕ

 	<p><b>ОПАСНОСТЬ ИСПОЛЬЗОВАНИЯ РАСТВОРИТЕЛЯ ПРИ ОЧИСТКЕ ПЛАСТМАССОВЫХ ДЕТАЛЕЙ</b></p> <p>Большинство растворителей способно разрушать пластмассовые детали и приводить к их выходу из строя, что может стать причиной серьезных увечий или порчи имущества.</p> <ul style="list-style-type: none"> <li>Используйте только совместимые растворители на водной основе для очистки несущих или удерживающих давление пластмассовых деталей.</li> <li>См. раздел <b>Технические данные</b> в настоящем и во всех остальных руководствах по эксплуатации оборудования. Ознакомьтесь с паспортом безопасности жидкости и растворителя, а также с рекомендациями их производителя.</li> </ul>
 	<p><b>ОПАСНОСТЬ ОТРАВЛЕНИЯ ТОКСИЧНЫМИ ЖИДКОСТЯМИ ИЛИ ГАЗАМИ</b></p> <p>Токсичные жидкости или газы могут привести к серьезным травмам или смертельному исходу при попадании в глаза, на кожу, при вдыхании или проглатывании.</p> <ul style="list-style-type: none"> <li>Сведения об опасных особенностях используемых жидкостей смотрите в паспортах безопасности соответствующих материалов.</li> <li>Направляйте потоки выхлопных газов в сторону от рабочей зоны. Если диафрагма разрывается, то жидкость может попасть в воздух.</li> <li>Храните опасные жидкости в специальных контейнерах, и утилизируйте их в соответствии с применяемыми инструкциями.</li> </ul>
	<p><b>ОПАСНОСТЬ ПОЛУЧЕНИЯ ОЖОГА</b></p> <p>Во время работы поверхности оборудования и жидкость могут сильно нагреваться. Во избежание получения сильных ожогов соблюдайте следующие меры предосторожности:</p> <ul style="list-style-type: none"> <li>Не прикасайтесь к нагретой жидкости или оборудованию.</li> </ul>
	<p><b>СРЕДСТВА ИНДИВИДУАЛЬНОЙ ЗАЩИТЫ</b></p> <p>При нахождении в рабочей зоне оборудования необходимо использовать соответствующие средства защиты, предохраняющие от получения серьезных травм, в том числе травм органов зрения, потеря слуха, вдыхание токсичных испарений и ожоги. К средствам индивидуальной защиты относятся, но ими не ограничиваются, следующие:</p> <ul style="list-style-type: none"> <li>Защитные очки и средства защиты слуха.</li> <li>Респираторы, защитная одежда и перчатки, рекомендованные производителем жидкости и растворителя.</li> </ul>

# Матрица номеров комплектаций

Посмотрите на табличке с паспортными данными насоса номер комплектации. Воспользуйтесь указанной далее матрицей для определения компонентов Вашего насоса.



Пример номера комплектации: **515PT-P01APT3PTPTPOPT**

<b>515PT</b>	<b>P01A</b>	<b>PT3</b>	<b>PT</b>	<b>PT</b>	<b>PO</b>	<b>PT</b>
Модель насоса	Центральная секция и воздушный клапан	Жидкостные крышки и коллекторы	Седла	Шарики	Диафрагмы	Уплотнения коллектора и седел

Насос	Материал центральной секции и воздушного клапана		Жидкостные крышки и коллекторы	
<b>515 PT</b> 1/2 дюйма, ПТФЭ	<b>P01A</b>	Полипропиленовый центр с впускным отверстием для воздуха, npt	<b>PT3</b>	ПТФЭ, npt
<b>515 UH</b> 1/2 дюйма, СВМПЭ	<b>P03A</b>	Полипропиленовый центр с впускным отверстием для воздуха, bspt	<b>PT4</b>	ПТФЭ, bspt
			<b>UH3</b>	СВМПЭ, npt
			<b>UH4</b>	СВМПЭ, bspt

Материал седла		Материал шара		Материал диафрагмы		Материал уплотнения коллектора и седел	
<b>PT</b>	ПТФЭ	<b>PT</b>	ПТФЭ	<b>BN</b>	Буна-N	<b>PT</b>	ПТФЭ
<b>UH</b>	СВМПЭ			<b>EP</b>	ЭПДК (этилен-пропилен монодиен)		
				<b>PO</b>	Переформованный ПТФЭ/ЭПДК		

## Модели

Модель	Насос	Соединительные резьбы для воздуха и жидкости	Жидкостные крышки, седла и коллекторы	Шарики	Диафрагма	Уплотнение коллектора
24X426	1/2 дюйма, ПТФЭ	бспт	ПТФЭ	ПТФЭ	Перефор- мованный ПТФЭ/ЭПДК	ПТФЭ
24X425		прт				
24X498	1/2 дюйма, СВМПЭ	бспт	УНМВ		ЭПДК (этилен- пропилен монодиен)	
24X497		прт				
24X540		бспт				
24X541		прт				
24X496		бспт			Буна-N	
24X495		прт				

# Установка оборудования

## Общие сведения

Представленная стандартная схема установки является лишь руководством по выбору и установке компонентов системы. Обращайтесь к своему дистрибьютору от фирмы Graco за поддержкой в разработке отвечающей Вашим требованиям системы. Используйте только оригинальные детали и вспомогательные принадлежности компании Graco. Убедитесь в том, что все вспомогательные принадлежности имеют надлежащий размер и номинальное давление, соответствующее требованиям системы.

Указанные в тексте буквенные обозначения, например (A), относятся к сноскам на рисунках.

Отклонения в цвете между пластмассовыми компонентами этого насоса допускаются. Отклонение в цвете не влияет на производительность насоса.

**Хранение:** Насосы, которые не вводятся в эксплуатацию после поставки, должны храниться соответствующим образом. Смотрите раздел [Промывка и хранение, page 15](#).

## Затяжка болтов

Перед монтажом и использованием насоса впервые проверьте и дополнительно затяните все наружные болты. Снимите все защитные крышки болтов (37). Выполните указания [Инструкции по затяжке, page 24](#), чтобы затянуть все болты. Установите на место крышки болтов (37). После первого дня работы дополнительно затяните болты. Дополнительно затяните болты, если насос простаивал в течение продолжительного периода времени, использовался в приложениях с периодическим изменением температуры, или если присутствует большая разница между температурами окружающей среды и температурами жидкости.

## Советы по снижению кавитации

Кавитация в пневматических двухмембранных насосах – это образование и слияние пузырьков воздуха в перекачиваемой жидкости. Частая или чрезмерная кавитация может стать причиной серьезного повреждения, включая точечную коррозию и преждевременный износ камер для жидкости, шаров и седел. Она может привести к снижению эффективности насоса. Повреждение вследствие кавитации и сниженная эффективность приводят к повышению эксплуатационных расходов.

Кавитация зависит от давления пара перекачиваемой жидкости, давления всасывания в системе и скоростного давления. Кавитацию можно снизить, изменив любой из этих факторов.

1. Уменьшение давления пара. Снизьте температуру перекачиваемой жидкости.
2. Увеличение давления всасывания.
  - a. Понижьте положение установки насоса относительно уровня жидкости в источнике подачи.
  - b. Уменьшите длину участка трения всасывающего трубопровода. Помните, что фитинги увеличивают длину участка трения трубопровода. Сократите количество фитингов для уменьшения длины участка трения.
  - c. Увеличьте размер всасывающего трубопровода.
3. Снижение скорости жидкости. Уменьшите частоту циклов насоса.

Вязкость перекачиваемой жидкости также очень важна, но обычно контролируется факторами, которые зависят от процесса и не могут изменяться для снижения кавитации. Вязкие жидкости намного труднее перекачивать, и они более склонны к кавитации.

Компания Graco рекомендует учитывать в конструкции системы все упомянутые выше факторы. Для поддержания эффективности насоса обеспечьте подачу воздуха в насос только с давлением, достаточным для достижения требуемого потока.

Дистрибьюторы компании Graco могут предоставить предложения по улучшению производительности насоса и снижению эксплуатационных расходов для конкретного участка.



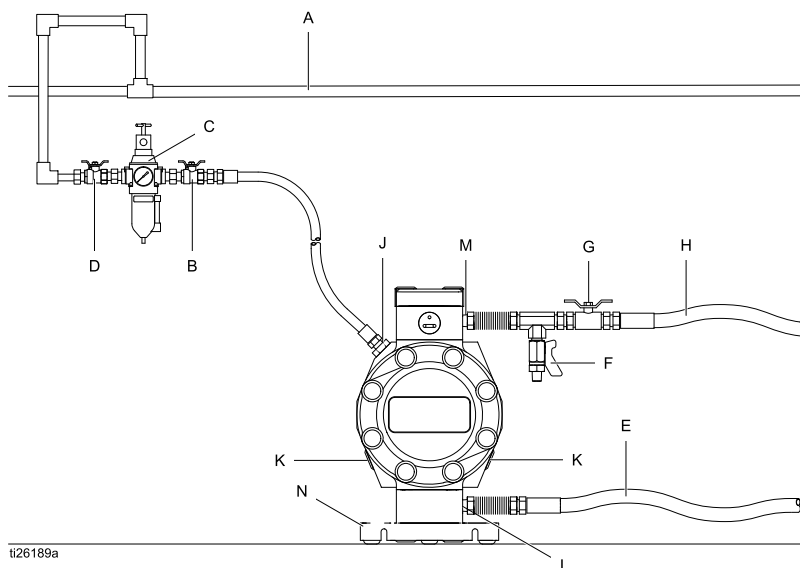
## Монтаж насоса



Чтобы избежать риска получения серьезной травмы из-за воздействия токсичных жидкостей или паров, выполняйте указанные ниже действия:

- Осуществляйте вентиляцию, отводя выпускной воздух в удаленное место. Отработанный воздух насоса может содержать загрязняющие вещества. Смотрите раздел [Вытяжная вентиляция для отработанного воздуха, page 11](#).
- Никогда не передвигайте и не поднимайте насос, находящийся под давлением. В случае падения, жидкостная секция может разорваться. Всегда выполняйте инструкции раздела [Процедура снятия давления, page 14](#), прежде чем передвигать или поднимать насос.

1. Убедитесь в том, что монтажная поверхность может выдержать вес насоса, шлангов и принадлежностей, а также нагрузку, возникающую при эксплуатации.
2. При всех видах монтажа убедитесь, что насос прикреплен винтами к монтажным стойкам. Всегда устанавливайте насос в вертикальном положении.
3. Убедитесь, что поверхность ровная и что насос не шатается.
4. Чтобы облегчить эксплуатацию и обслуживание, обеспечьте свободный доступ ко входу воздуха насоса, входу и выходу жидкости.



### Вспомогательные принадлежности/компоненты, которые не входят в комплект

- A Линия подачи воздуха
- B Главный воздушный кран стравливающего типа (требуется для Вашего насоса)
- C Блок воздушного фильтра/регулятора
- D Главный воздушный клапан (для изоляции фильтра/регулятора с целью проведения обслуживания)
- E Заземленная гибкая линия подачи жидкости
- F Клапан для слива жидкости (требуется для Вашего насоса)
- G Отсечной клапан для жидкости
- N Заземленная гибкая линия выпуска жидкости

### Компоненты системы

- J Впускное воздушное отверстие (не видно)
- K Выпускной канал и глушитель
- L Отверстие для впуска жидкости
- M Выпускной канал для жидкости
- N Монтажные стойки

## Заземление системы

				
<p>Оборудование следует заземлить, чтобы снизить риск образования статического заряда. В результате статического разряда вероятно возгорание или взрыв паров. Заземление представляет собой отводящий провод для электрического тока.</p> <ul style="list-style-type: none"> <li>• <b>Всегда</b> заземляйте всю гидравлическую систему как описано ниже.</li> <li>• Насосы <b>не</b> являются токопроводными. Любая система, используемая для перекачивания воспламеняемых жидкостей должна быть заземлена надлежащим образом.</li> <li>• Соблюдайте местные требования пожарной безопасности.</li> </ul>				

Перед эксплуатацией насоса заземлите систему, как описано ниже.

- **Насос: Всегда** заземляйте всю гидравлическую систему, обеспечивая электрическую цепь к истинному грунтовому заземлению.
- **Шланги для воздуха и жидкости:** Используйте только гибкие заземленные шланги с максимальной длиной составного шланга 150 метров (500 футов) для обеспечения неразрывности цепи заземления.
- **Воздушный компрессор:** Следуйте рекомендациям изготовителя.
- **Контейнер подачи жидкости:** Соблюдайте местные правила и нормы.
- **Емкости для растворителя, используемые при промывке:** Соблюдайте местные правила и нормы. Используйте только токопроводящие металлические емкости, установленные на заземленную поверхность. Не ставьте емкость на непроводящую поверхность, например, бумагу или картон, так как это нарушит неразрывность цепи заземления.

Проверьте целостность электрической цепи в системе после первоначальной установки, а затем установите регулярный график для проверки целостности цепи, чтобы обеспечить поддержание надлежащего заземления.

## Линии подачи воздуха

1. Установите регулятор подачи воздуха и манометр (С) для контроля давления жидкости. Давление срыва жидкости должно быть одинаковым с установкой на регуляторе подачи воздуха.
2. Расположите главный воздушный клапан стравливающего типа (В) рядом с насосом и используйте его для стравливания захваченного воздуха. Убедитесь в том, что к клапану обеспечен легкий доступ со стороны насоса, и что клапан расположен ниже по потоку от регулятора.

				
<p>Захваченный воздух может вызвать неожиданную работу насоса, что может привести к серьезным травмам в результате разбрызгивания жидкости.</p>				

3. Установите другой главный воздушный клапан (D) выше по потоку после всех вспомогательных принадлежностей, установленных на линии подачи воздуха, и используйте его для изолирования вспомогательных принадлежностей во время очистки и ремонта.
4. Фильтр линии подачи воздуха (С) удаляет вредные загрязняющие вещества и влагу из подаваемого сжатого воздуха.
5. Установите заземленный гибкий воздушный шланг (А) между вспомогательными принадлежностями и впускным воздушным отверстием насоса с резьбой 1/4 npt(f) или 1/4 bspt. Используйте шланг с минимальным внутренним диаметром 1/4 дюйма. Если необходим шланг с длиной более 3 метров (10 футов), то используйте шланг большего диаметра.

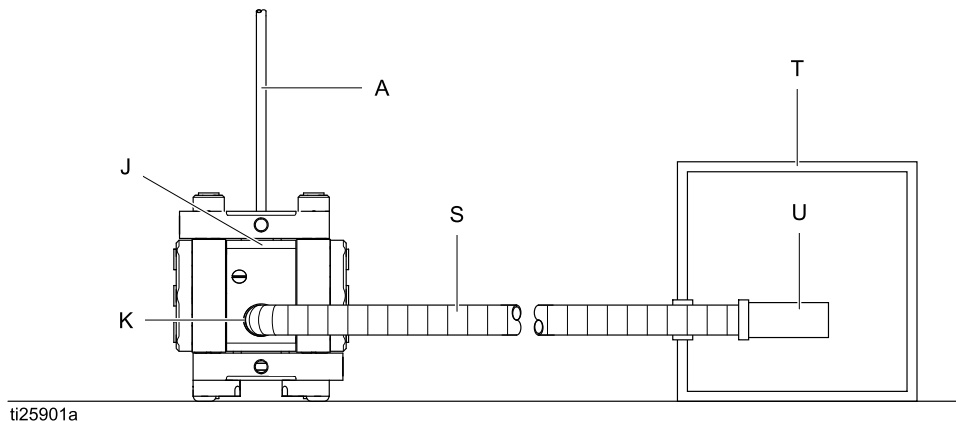
## Вытяжная вентиляция для отработанного воздуха



**ПРИМЕЧАНИЕ:** Не допускается создание препятствий для выпускного воздушного отверстия. Чрезмерное ограничение выпуска может привести к хаотичной работе насоса.

Для обеспечения выброса отработанного воздуха в сторону:

1. Используйте комплект 17F612 (NPT) или 17F613 (BSPT), приобретается отдельно.
2. Снимите глушитель (U) с выпускного воздушного отверстия насоса (K).
3. Установите переходник из комплекта.
4. Установите заземленный шланг для выпуска воздуха (S). Если необходим шланг с длиной более 3 метров (10 футов), то используйте шланг большего диаметра. Не допускайте резких перегибов или изломов шланга.
5. Установите контейнер (Т) на конце линии выпуска воздуха для сбора жидкости в случае разрыва диафрагмы. Если диафрагма разрывается, то вместе с воздухом может выходить перекачиваемая жидкость.



- J Впускное воздушное отверстие (не видно)
- K Выпускное отверстие
- S Заземленный шланг для выпуска воздуха

- T Контейнер для удаленного выпуска воздуха
- U Глушитель

## Линия подачи жидкости

1. Используйте заземленные гибкие шланги для жидкости (E). Смотрите раздел [Заземление системы, page 10](#).
2. Если давление жидкости на входе насоса превышает более чем на 25 % рабочее давление на выходе, то запорные шаровые клапаны будут закрываться недостаточно быстро, что приведет к неэффективной работе насоса. Избыточное впускное давление жидкости также сократит срок службы диафрагмы. Оптимальное давление для большинства материалов составляет 3 – 5 фунт на кв. дюйм (0,02 – 0,03 МПа, 0,21 – 0,34 бар).
3. Касательно максимальной высоты всасывания (в смоченном или сухом состоянии) смотрите раздел [Технические данные, page 31](#). Для достижения наилучших результатов насос следует всегда устанавливать как можно ближе к источнику материала. Минимизируйте требования к всасыванию, чтобы максимально увеличить производительность насоса.

## Линия выпуска жидкости

1. Используйте заземленные гибкие шланги подачи жидкости. См. раздел [Заземление системы, page 10](#),
2. Установите клапан слива жидкости (F) рядом с выпускным отверстием для жидкости.
3. Установите запорный клапан (G) на линии выпуска жидкости.

# Operation

## Затяжка болтов

Перед монтажом и использованием насоса впервые проверьте и дополнительно затяните все наружные болты. Снимите все защитные крышки болтов (37). Выполните указания [Инструкции по затяжке, page 24](#), чтобы затянуть все болты. Установите на место крышки болтов (37). После первого дня работы дополнительно затяните болты. Дополнительно затяните болты, если насос простаивал в течение продолжительного периода времени, использовался в приложениях с периодическим изменением температуры, или если присутствует большая разница между температурами окружающей среды и температурами жидкости.

## Промывка насоса перед первым использованием

Насос тестировался с водой. Если вода может загрязнить перекачиваемую жидкость, то тщательно промойте насос совместимым растворителем. Смотрите раздел [Промывка и хранение, page 15](#).

## Запуск и регулировка насоса

### **ПРЕДУПРЕЖДЕНИЕ**

Чтобы избежать повреждения своего насоса, убедитесь в том, что все перекачиваемые жидкости являются совместимыми со смазываемыми деталями. Смотрите раздел [Технические данные, page 31](#).

1. Убедитесь в надлежащем заземлении насоса. Смотрите раздел [Заземление системы, page 10](#).
2. Проверьте фитинги, чтобы убедиться в их герметичности. Используйте совместимый жидкий герметик на наружных резьбах.

### **ПРЕДУПРЕЖДЕНИЕ**

Не допускается перезатягивание впускного и выпускного фитингов для жидкости. Мягкие пластмассовые резьбы могут быть легко сорваны.

3. Поместите всасывающую трубку (если используется) в емкость с жидкостью, которую требуется перекачать.

**ПРИМЕЧАНИЕ:** Если давление жидкости на входе насоса превышает более чем на 25% рабочее давление на выходе, запорные шаровые клапаны будут закрываться недостаточно быстро, что приведет к неэффективной работе насоса.

### **ПРЕДУПРЕЖДЕНИЕ**

Чрезмерное впускное давление жидкости может снизить срок службы мембраны.

4. Поместите конец шланга подачи жидкости в соответствующий контейнер.
5. Закройте клапан слива жидкости.
6. Вытащите наружу ручку регулятора подачи воздуха и откройте все главные воздушные краны стравливающего типа.
7. Если шланг для жидкости оснащен дозирующим устройством, то удерживайте его открытым.
8. Медленно увеличивайте давление воздуха с помощью пневматического регулятора до тех пор, пока насос не начнет работать. Дайте насосу поработать на медленной скорости до тех пор, пока весь воздух не будет удален из линий и насос не будет залит.

**ПРИМЕЧАНИЕ:** Для заправки используйте самое минимальное возможное давление воздуха, которое достаточно лишь для срабатывания насоса. Если насос не заправляется должным образом, то поверните ручку пневматического регулятора **ВНИЗ**.

9. При промывке дайте насосу поработать достаточно долго, чтобы тщательно промыть насос и шланги.
10. Закройте главный воздушный клапан стравливающего типа.

## Процедура снятия давления



Процедуру снятия давления требуется выполнять каждый раз, когда в тексте приводится этот символ.

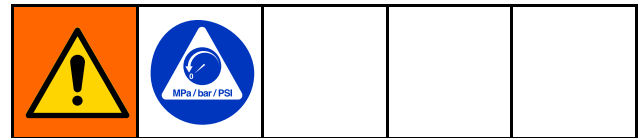


Данное оборудование будет оставаться под давлением до тех пор, пока давление не будет снято вручную. Во избежание получения серьезной травмы вследствие воздействия находящейся под давлением жидкости, например при ее попадании в глаза или на кожу, выполняйте процедуру снятия давления после остановки насоса и перед очисткой, проверкой или обслуживанием оборудования.

1. Перекройте подачу воздуха в насос.

2. Откройте дозирующий клапан, если используется.
3. Для снятия давления жидкости откройте клапан для слива жидкости. Подготовьте контейнер для сбора сливаемой жидкости.

## Выключение насоса



В конце рабочей смены и перед проверкой, регулировкой, очисткой или ремонтом системы выполняйте инструкции раздела [Процедура снятия давления, page 14](#).

# Техническое обслуживание

## График техобслуживания

Составьте график профилактического техобслуживания на основании данных о количестве ремонтов насоса за определенный период. Регулярное техническое обслуживание особенно важно для предотвращения разлива или утечек вследствие повреждения мембраны. Закупоренный глушитель может ограничить эксплуатационные показатели насоса. Регулярно осматривайте воздушные линии и рабочие среды глушителя для сохранения эксплуатационных показателей.

## Смазывание

Насос смазан на заводе-изготовителе. Его конструкция не требует дополнительного смазывания в течение срока службы уплотнений. В нормальных условиях эксплуатации добавление встраиваемого смазочного устройства не требуется.

## Затяжка резьбовых соединений

Перед каждым использованием оборудования, проверяйте все шланги на отсутствие признаков износа или повреждений, и, при необходимости, выполните замену. Убедитесь в том, что все резьбовые соединения надежно затянуты и герметичны. Проверьте монтажные болты. Проверьте болты. При необходимости, выполните затяжку или подтяжку. Хотя интенсивность эксплуатации насоса может различаться, общей рекомендацией является подтяжка болтов через каждые два месяца. Смотрите раздел [Инструкции по затяжке, page 24](#).

## Промывка и хранение



- Выполняйте промывку до того, как жидкость может засохнуть в оборудовании: в конце рабочего дня, перед помещением на хранение и перед выполнением ремонта.
- Выполняйте промывку при минимально возможном давлении. Проверьте герметичность соединений и затягивайте их, если необходимо.
- Используйте растворитель, совместимый со смазываемыми деталями оборудования и дозируемым материалом.
- Всегда промывайте насос и сбрасывайте давление перед его хранением в течение любого промежутка времени.

### ПРЕДУПРЕЖДЕНИЕ

Промывайте насос достаточно часто, чтобы предупредить засыхание или замерзание перекачиваемой жидкости в насосе, что приведет к его повреждению.

**Хранение:** Насосы должны храниться в таком месте, где они будут чистыми, сухими и защищенными от воздействия экстремальных температур, ультрафиолетового излучения и вибрации. Компания Graco рекомендует диапазон температур окружающей среды 60°F - 80°F (15°C - 25°C), с уровнем влажности ниже 65%.

## Поиск и устранение неисправностей

Проблема	Причина	Способ устранения
Насос работает, но не заправляется.	Насос работает слишком быстро, вызывая кавитацию перед заправкой.	Снизьте давление на входе.
	Шар обратного клапана сильно изношен или заклинен в седле или коллекторе.	Замените шар и седло.
	Седло сильно изношено.	Замените шар и седло.
	Выпускное или впускное отверстие засорено.	Прочистите.
	Впускной или выпускной клапан закрыт.	Откройте.
	Впускные фитинги или коллекторы с ослабленным соединением.	Затяните соединение.
	Уплотнительные кольца коллекторов повреждены.	Замените уплотнительные кольца.
Насос работает при срыве потока или не может удержать давление при срыве потока.	Изношены шары обратных клапанов, седла или уплотнительные кольца.	Выполните замену.
Насос не работает или делает один цикл и останавливается.	Золотниковый клапан заклинен или загрязнен.	Разберите и очистите воздушный клапан. Используйте очищенный сухой воздух.
	Низкое давление подачи воздуха.	Увеличьте давление подачи воздуха.
	Золотниковый клапан изношен или поврежден.	Замените золотниковый клапан.
	Шар обратного клапана сильно изношен или заклинен в седле или коллекторе.	Замените шар и седло.
	Дозирующий клапан засорен.	Сбросьте давление и очистите клапан.
	Разорвана диафрагма.	Выполните замену.
Насос работает хаотично.	Засорена линия всасывания.	Осмотрите; прочистите.
	Заклинило шары обратных клапанов или в них присутствует утечка.	Выполните замену или очистку.
	Разорвана диафрагма.	Выполните замену.
	Выпускной патрубок закупорен.	Удалите препятствие.
	Золотниковый клапан поврежден или изношен.	Замените золотниковый клапан.
	Неравномерная подача воздуха.	Отремонтируйте систему подачи воздуха.
	Глушитель выхлопной системы покрывается льдом.	Используйте систему подачи воздуха с осушителем.



Проблема	Причина	Способ устранения
Пузырьки воздуха в жидкости.	Ослабленное соединение линии всасывания.	Затяните соединение.
	Разорвана диафрагма.	Выполните замену.
	Ослабленное соединение коллекторов, или седла или коллекторные уплотнительные кольца повреждены.	Затяните болты коллекторов или замените седла и/или уплотнительные кольца.
	Повреждены скользящие уплотнения диафрагмы или уплотнительные кольца.	Выполните замену.
	Насос работает в условиях кавитации.	Уменьшите скорость работы насоса, увеличьте диаметр всасывающего шланга или увеличьте давление на входе.
Выходящий воздух содержит перекачиваемую жидкость.	Разорвана диафрагма.	Выполните замену.
Влага в выходящем воздухе.	Воздух на входе имеет высокую влажность.	Используйте систему подачи воздуха с осушителем.
Насос выбрасывает излишек воздуха при срыве потока.	Уплотнения золотникового клапана изношены или повреждены.	Выполните замену.
Насос дает утечку воздуха снаружи.	Ослаблено соединение крышек жидкостной секции	Затяните повторно.
	Повреждена диафрагма.	Выполните замену.
	Ослаблено соединение фитингов коллектора.	Затяните повторно.
Насос дает утечку жидкости снаружи.	Ослаблено соединение крышек жидкостной секции	Затяните повторно.
	Повреждены диафрагмы.	Выполните замену.

# Ремонт

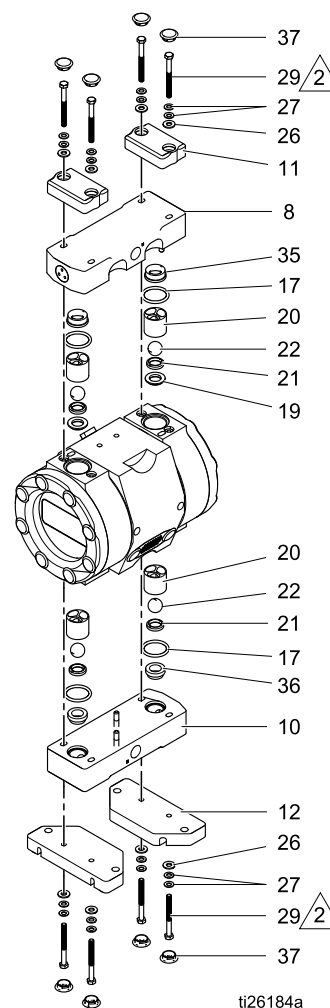


**ПРИМЕЧАНИЕ:** Перед ремонтом насоса выполните указания из раздела [Процедура снятия давления, page 14.](#)

## Разборка жидкостной секции

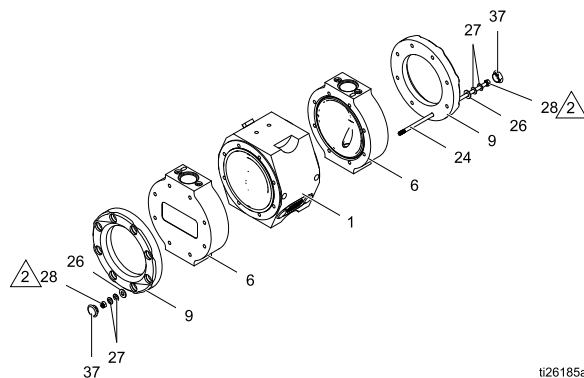
1. Осторожно извлеките все заглушки с колпачками (37). Переверните насос вверх дном.
2. Используйте торцевой гаечный ключ на 10 мм для снятия пластин основания (12) и впускного коллектора (10).
3. Извлеките кольцевые уплотняющие прокладки (17), D-образные кольца (21) и шаровые обратные клапаны (22) из впускной стороны каждой крышки жидкостной секции (6).
4. Осмотрите обоймы впускных шаровых обратных клапанов (20). В случае необходимости замены, используйте крючок для извлечения, не царапая внутреннее отверстие.
5. Переверните насос и используйте торцевой гаечный ключ на 10 мм для снятия фиксатора коллектора (11) и выпускного коллектора (8).
6. Осмотрите изнашиваемые седла (35 и 36) обоих коллекторов (8 и 10) и, при изнашивании или повреждении, выполните замену.

**ПРИМЕЧАНИЕ:** Используйте небольшой молоток и ПВХ-инструмент (44) для заколачивания новых изнашиваемых седел (35 и 36) в коллекторы (8 и 10).



ti26184a

7. Извлеките кольцевую уплотняющую прокладку (17) из выпускной стороны каждой крышки жидкостной секции (6).
8. Не царапая внутреннее отверстие, используйте крючок для извлечения двух обойм выпускных шаровых обратных клапанов (20).
9. Извлеките шаровые обратные клапаны (22), D-образные кольца (21) и изнашиваемые седла (19) из выпускной стороны каждой крышки жидкостной секции (6).



ti26185a

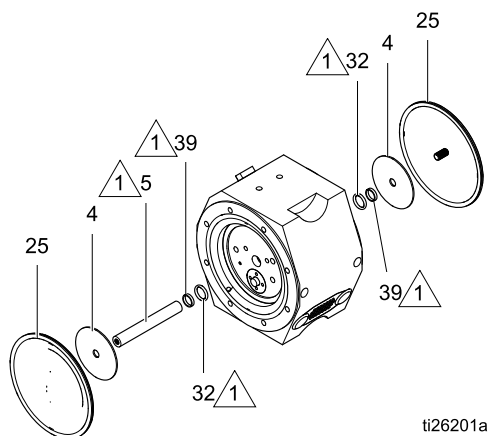
- Снимите гайки (28) и болты (24) с помощью двух гаечных ключей на 10 мм для удержания на одной стороне и для проворачивания другой. Гайки (28) выйдут только с одной стороны. Извлеките болты (24).

**ПРИМЕЧАНИЕ:** Гайки постоянно прикреплены на одном конце болтов.

- Извлеките фиксаторы крышки жидкостной секции (9) и крышки жидкостной секции (6) из корпуса (1).

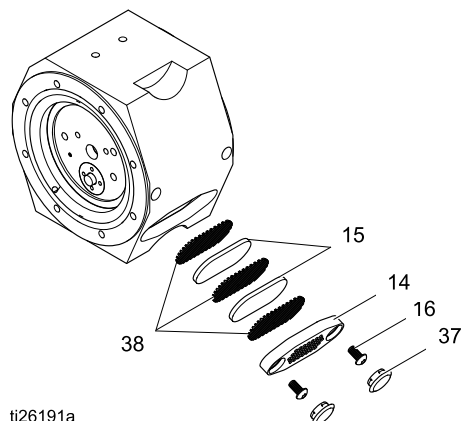
## Разборка центральной секции

- Одна диафрагма (25) и запорная пластинка (4) должны откручиваться вручную. Выдвигайте вторую диафрагму и запорную пластинку с валом (5).

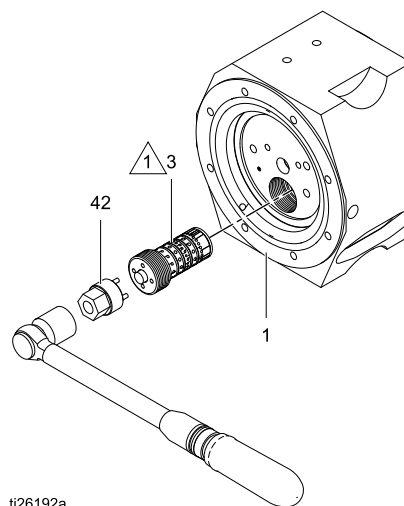


- Осмотрите кольцевые уплотняющие прокладки (32) и скользящие уплотнения вала (39). При необходимости, замените.
- Осторожно снимите заглушки с колпачками (37) с обоих местоположений глушителей.
- Используйте универсальный гаечный ключ на 4 мм для выкручивания винтов (16) и колпачков глушителей (14).

- Осмотрите прокладки сетчатого отбойника (38) и фетровые глушители (15). При необходимости, замените.



- Используйте торцевой гаечный ключ на 19 мм и поставляемый в комплекте инструмент (42) для извлечения золотника в сборе (3).



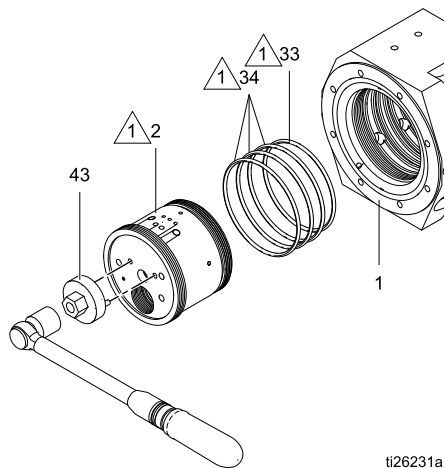
- Осмотрите каждый золотник в сборе (3) на отсутствие изношенных или поврежденных деталей. При необходимости, замените каждый сборочный узел.

## Замена пневматического двигателя

- Используйте штифтовой гаечный ключ (43) для демонтажа сборочного узла пневматического двигателя (2) из корпуса (1).
- Осмотрите уплотнительные кольца (33) и (34) и, при необходимости, замените.

- Нанесите тонкую пленку смазочного материала (46) на уплотнительные кольца (34) и (33) пневматического двигателя, и на наружную сторону сборочного узла пневматического двигателя (2), и вкрутите обратно в корпус (1), малым концом вперед.

**ПРИМЕЧАНИЕ:** Соблюдайте осторожность, чтобы не закупорить вентиляционные отверстия смазочным материалом.



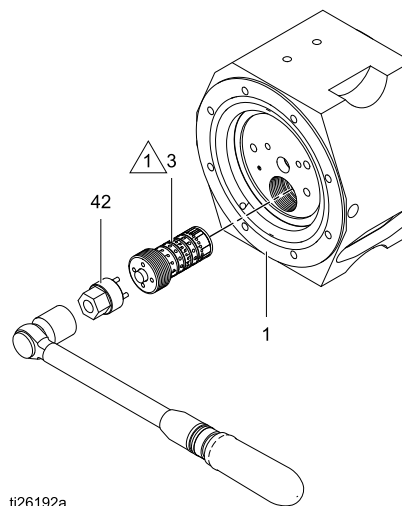
**ПРИМЕЧАНИЕ:** Используйте только смазочный материал (46), поставляемый в ремонтном комплекте.

## Обратная сборка центральной секции

- Осторожно смажьте уплотнительные кольца золотника в сборе тонкой пленкой соответствующего смазочного материала (46).

**ПРИМЕЧАНИЕ:** Соблюдайте осторожность, чтобы не закупорить вентиляционные отверстия смазочным материалом.

- Убедитесь в том, что уплотнительные кольца на первом золотнике в сборе (3) посажены надлежащим образом, и осторожно вставьте его в один из каналов сборочного узла пневматического двигателя (2) в корпусе (1). Уплотнительное кольцо на конце золотника в сборе (3) входит в канавку на нижней части канала. Может потребоваться отдельная вставка этого уплотнительного кольца сначала в канавку, чтобы обеспечить надлежащую посадку.

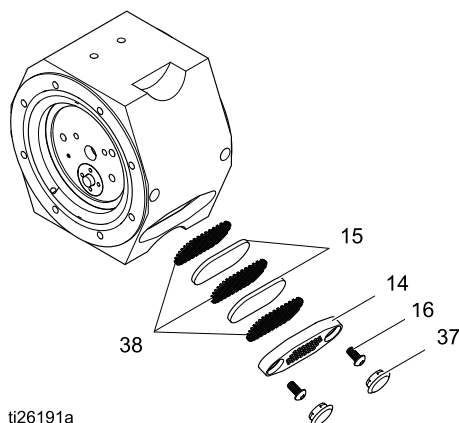


- Используйте торцевой гаечный ключ на 19 мм и поставляемый в комплекте инструмент (42) для затягивания золотника в сборе (3) до тех пор, пока он не будет заподлицо с поверхностью сборочного узла пневматического двигателя.

**ПРИМЕЧАНИЕ:** Не допускайте чрезмерного затягивания золотника в сборе.

- Повторите шаг 3 для золотника в сборе (3) на другой стороне сборочного узла пневматического двигателя.
- Выполните быстрое эксплуатационное испытание, чтобы убедиться, что уплотнительные кольца не были нарезаны или сломаны во время вставки золотников в сборе (3).
  - Присоедините шланг подачи воздуха к каналу на корпусе.
  - Установите давление воздуха равным 30 фунтов на кв. дюйм. Это приведет к подъему или смещению одного или обоих золотников (3).
  - Вдавите каждый золотник (3) отдельно, чтобы убедиться, что другой золотник (3) имеет соответствующее смещение.
  - Подсоедините шланги подачи воздуха на пневматическом двигателе (2), чтобы убедиться, что воздух не выходит из любого из золотников (3).

6. Установите рабочую среду глушителя (попеременно фетровые элементы глушителя (15) и прокладки сетчатого отбойника (38) в глушитель. Используйте новые фетровые элементы глушителя (15), поставляемые в ремонтном комплекте. Детали глушителя должны быть установлены в точном порядке, как показано на рисунке.

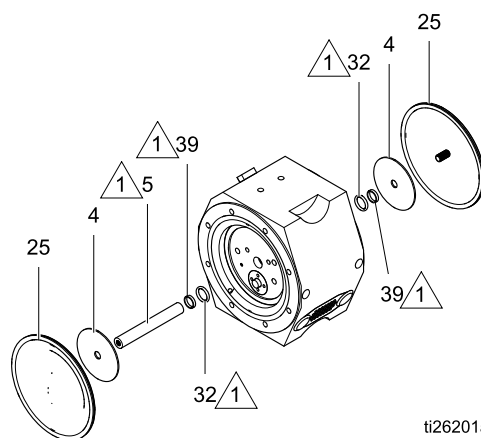


7. Уложите колпачок глушителя (14) поверх установленной рабочей среды глушителя, и используйте универсальный гаечный ключ на 4 мм для затягивания винтов (16). Затяните винты с усилием 16 дюймов на фунт (1,8 Н•м).
8. Повторите шаг 6 для глушителя на другой стороне корпуса (1).
9. Смажьте кольцевую уплотнительную прокладку (32) и установите внутри центрального отверстия сборочного узла пневматического двигателя. Смажьте и установите скользящее уплотнение вала (39) в тоже самое отверстие.

**ПРИМЕЧАНИЕ:** Чтобы избежать повреждения канавок центрального отверстия или уплотнительного кольца, используйте тонкогубцы с обрезиненными кончиками для создания почковидной формы со скользящим уплотнением вала (39) перед вставкой уплотнения в центральное отверстие.

10. Повторите шаг 8 на другой стороне сборочного узла пневматического двигателя.

11. Затягивайте вал диафрагмы (5) на одной запорной пластинке (4) и диафрагмы (25) только усилием руки. Не допускается использование каких-либо инструментов на валу.



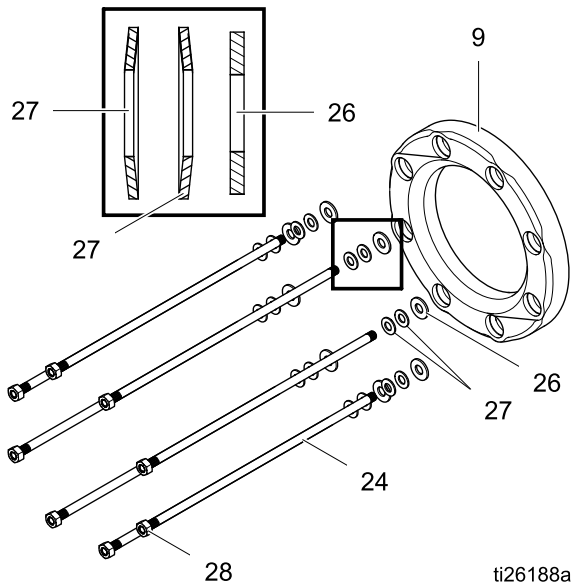
12. Смажьте вал, а затем установите его в сборочный узел пневматического двигателя (2). Проворачивайте диафрагму, пока Вы ее не сможете вдавить внутрь. Затем затяните другую диафрагму на валу только усилием руки.

## Обратная сборка жидкостной секции

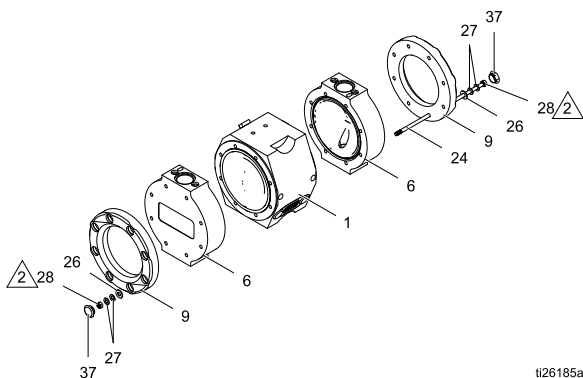
1. Вставьте гайки коллектора (18) в верхнюю и нижнюю часть каждой крышки жидкостной секции (6). Совместите прорезь в каждой гайке с соответствующим отверстием для стяжного болта в каждой крышке жидкостной секции.
2. Позиционируйте обратно собранную центральную секцию впускной стороной вверх.

**ПРИМЕЧАНИЕ:** Впускная сторона имеет два отверстия по одной линии для установочных штифтов (23). Выпускная сторона имеет отверстия, расположенные по диагонали.

3. На каждый стяжной болт (24) установите две тарельчатые шайбы (27) со скругленной стороной первой шайбы, обращенной к постоянно прикрепленной гайке, и со скругленной стороной второй шайбы, обращенной от гайки, а затем плоскую шайбу #12 (26).

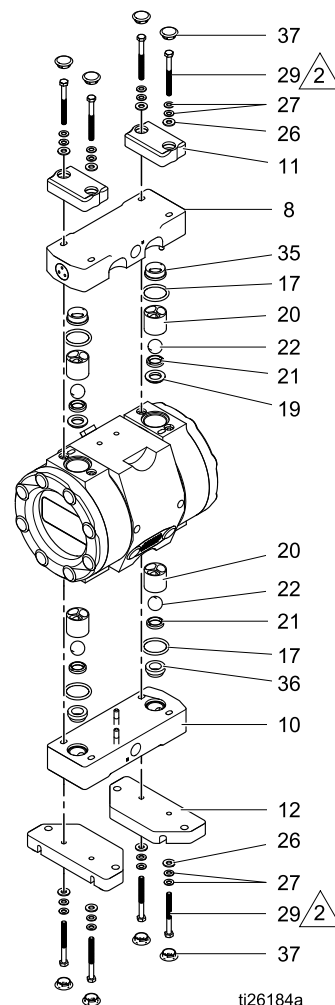


4. Сдвиньте стяжные болты (24) через фиксаторы (9), крышки жидкостной секции (6) и корпус (1), все ориентированы, как показано на рисунке. Используйте зажим для удержания секций вместе.



5. На резьбовом конце каждого стяжного болта (24) установите плоскую шайбу #12 (26), две тарельчатые шайбы (27) со скругленной стороной первой тарельчатой шайбы, обращенной к плоской шайбе, и со скругленной стороной второй тарельчатой шайбы, обращенной от плоской шайбы, и гайку (28). Пока не затягивайте.
6. С помощью небольшого молотка и ПВХ-инструмента (44) забейте изнашиваемое седло (19) в свое место на выпускной стороне каждой крышки жидкостной секции (6).

7. Установите D-образное кольцо (21), шариковый обратный клапан (22), шариковый сепаратор (20), и кольцевую уплотнительную прокладку (17) на верхнюю часть изнашиваемого седла (19).



8. Совместите выпускной коллектор (8) на сборочном узле с выпускным каналом, обращенным в правильном направлении для Вашего приложения.
9. Совместите фиксаторы выпускного коллектора (11) на выпускном коллекторе (8).
10. На каждый винт (29) установите две тарельчатые шайбы (27) со скругленной стороной первой шайбы, обращенной к головке винта, и со скругленной стороной второй шайбы, обращенной в противоположную сторону, а затем плоскую шайбу #12 (26). Вкрутите каждый винт в сборе через фиксатор выпускного коллектора (11) и в крышку жидкостной секции (6), а затем пока затяните усилием руки.
11. Переверните насос и вставьте шариковый сепаратор (20), шариковый обратный клапан (22), D-образное кольцо (21) и уплотнительное кольцо (17) во впускную сторону каждой крышки жидкостной секции (6).

12. Выровняйте впускной коллектор (10) на сборочном узле. Используйте местоположение установочных штифтов (23) для ориентации коллектора таким образом, чтобы впускной канал был обращен в правильном направлении для Вашего приложения.
13. Совместите фиксаторы впускного коллектора (12) на впускном коллекторе (10).
14. На каждый винт (29) установите две тарельчатые шайбы (27) со скругленной стороной первой шайбы, обращенной к головке винта, и со скругленной стороной второй шайбы, обращенной в противоположную сторону, а затем плоскую шайбу #12 (26). Вкрутите каждый винт в сборе через фиксатор впускного коллектора (11) и в крышку жидкостной секции (6), а затем пока затяните усилием руки.
15. Следуйте указаниям раздела [Инструкции по затяжке, page 24](#).
16. Установите на место все крышки болтов (37).

## Инструкции по затяжке

Если ослабла затяжка болтов крепления крышек жидкостных секций или коллекторов, то необходимо затянуть их, соблюдая указанную далее процедуру, чтобы улучшить герметизацию.

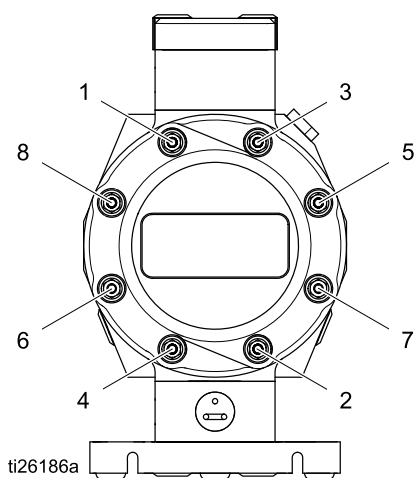
### ПРЕДУПРЕЖДЕНИЕ

**Не допускайте чрезмерного затягивания.**  
Слишком тугое затягивание болтов повредит насос.

**ПРИМЕЧАНИЕ:** Перед затяжкой жидкостных коллекторов всегда полностью затягивайте крышки жидкостных секций.

1. Извлеките защитные крышки болтов (37) с помощью отвертки. Осторожно вводите отвертку под выступ каждого колпачка и осторожно поддевайте их.
2. Начните с нескольких оборотов всех винтов для крышек жидкостных секций. Затем затягивайте каждый винт до тех пор, пока головка винта не коснется крышки.

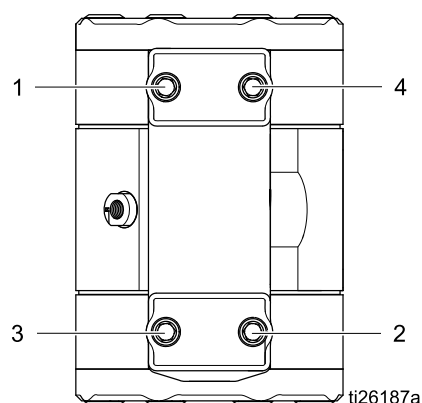
#### Винты крышки секции жидкости



3. Далее поверните каждый винт на 1/2 оборота или менее, соблюдая перекрестную последовательность и установленное усилие затяжки.
4. Повторите эти действия для жидкостных коллекторов.

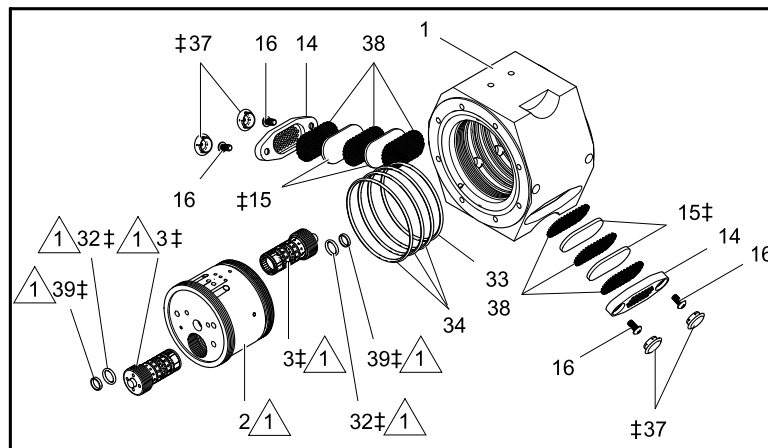
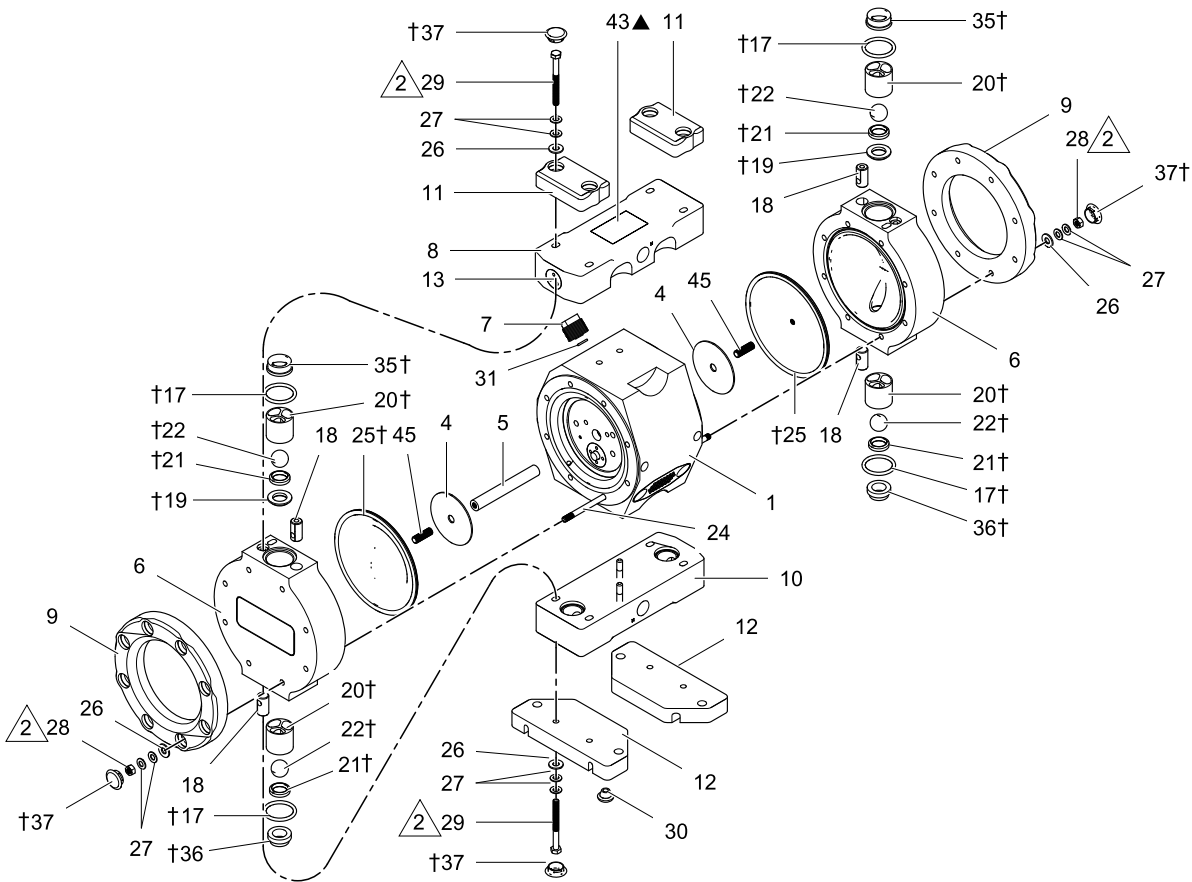
	Сборочный момент затяжки	Повторное затягивание
Крышки для жидкостных секций	6,8 Н•м (60 дюймов на фунт)	6,2 Н•м (55 дюймов на фунт)
Жидкостные коллекторы	4,5 Н•м (40 дюймов на фунт)	4,0 Н•м (35 дюймов на фунт)

#### Винты для жидкостного коллектора





# Спецификация деталей



ti25476a

- 1 Смажьте с использованием консистентной смазки PFPE (17G558); содержится во всех ремонтных комплектах для центральной и жидкостной секций.
- 2 Следуйте указаниям раздела [Инструкции по затяжке, page 24](#).

**ПРИМЕЧАНИЕ:** Многие детали содержатся в одном или нескольких комплектах. Пожалуйста, смотрите [Комплекты деталей, page 28](#) касательно

Поз. №	Арт. №	Описание	Ко-л-во
1	—	КОРПУС, центральная секция насоса	1
2	17F592	ДВИГАТЕЛЬ, пневматический, сборочный узел	1
3‡	17F585	ЗОЛОТНИК, в сборе	2
4	17F273	ПЛАСТИНКА, запорная	2
5	17F099	ВАЛ, диафрагма	1
6	17F151 17F159	КРЫШКА, блок подачи жидкости ПТФЭ СВМПЭ	2
7	17F084 17F085	ПЕРЕХОДНИК, впускной, 1/4 дюйма NPT BSPT	1
8	17F058 17F054 17F036 17F032	КОЛЛЕКТОР, выпускной ПТФЭ, NPT ПТФЭ, BSPT СВМПЭ, NPT СВМПЭ, BSPT	1
9	17F167	ФИКСАТОР, крышка жидкостной секции	2
10	17F059 17F055 17F037 17F033	КОЛЛЕКТОР, впускной ПТФЭ, NPT ПТФЭ, BSPT СВМПЭ, NPT СВМПЭ, BSPT	1
11	17F280	ФИКСАТОР, коллектор	2
12	17F272	ПЛАСТИНА, основания	2
13	17F260	ЗАГЛУШКА, коллектор, 1/2 дюйма	2
14	17F074	КОЛПАЧОК, глушитель	2
15‡!!	17F676	ГЛУШИТЕЛЬ, фетровый; упаковка из 4 штук	1
16	17F048	ВИНТ, М6 x 1, длина 12,7 мм	4

полного списка имеющихся комплектов и их содержимого.

Поз. №	Арт. №	Описание	Ко-л-во
17†	17F267	УПЛОТНЕНИЕ, уплотнительное кольцо #217; ПТФЭ	4
18	17F185	ГАЙКА, коллектор	8
19†	— —	СЕДЛО, изнашиваемое ПТФЭ УНМВ	
20†	17F108 17F103	ФИКСАТОР, шаровой; 3/4 дюйма ПТФЭ УНМВ	4
21†	— —	D-ОБРАЗНОЕ КОЛЬЦО ПТФЭ УНМВ	4
22†	17F287	ШАРИК, обратный клапан, 3/4 дюйма; ПТФЭ; упаковка из 4 штук	1
23	17F258	ШТИФТ, шпонка	6
24	17F002	БОЛТ, стяжной	8
25	17F281 17F282 17F283	ДИАФРАГМА, упаковка из 2 штук Нитрил ЭПДК (этилен-пропилен монодиен) Переформованный ПТФЭ	1
26	17F278	ШАЙБА, #12; плоская; упаковка из 24 штук	1
27	17F279	ШАЙБА, тарельчатая, #12; упаковка из 48 штук	1
28	17F049	ГАЙКА, коллектор	16
29	17F257	ВИНТ, с шестигранной головкой, М6 x 1 x 65 (длина)	8
30	17F190	НОЖКА, насоса, нитрил; упаковка из 4 штук	1

Поз. №	Арт. №	Описание	Ко-л-во
31	17F197	УПЛОТНЕНИЕ, уплотнительное кольцо #12; ЭПДК	1
32‡	17F264	УПЛОТНЕНИЕ, уплотнительное кольцо #113; ЭПДК	2
33	17F265	УПЛОТНЕНИЕ, уплотнительное кольцо #238; ЭПДК	1
34	17F266	УПЛОТНЕНИЕ, уплотнительное кольцо #240; ЭПДК	3
35†	— —	СЕДЛО, изнашиваемое, верхнее ПТФЭ УНМВ	
36†	— —	СЕДЛО, изнашиваемое, нижнее ПТФЭ УНМВ	
37	17F259	ЗАГЛУШКА, колпачок; упаковка из 28 штук	1
38	17J097	ПРОКЛАДКА, сетчатая	1

Поз. №	Арт. №	Описание	Ко-л-во
39‡	17F263	УПЛОТНЕНИЕ, скользящее, вала	2
40▲	188621	НАКЛЕЙКА, предупредительная	1
41▲	198382	НАКЛЕЙКА, предупредительная, многоязычная	1
42*	17F796	ИНСТРУМЕНТ, гаечный ключ, снятие золотника; с 4-мя штифтами	1
43	17F797	ИНСТРУМЕНТ, штифтовой гаечный ключ, пневматический двигатель	1
44*	17F798	ИНСТРУМЕНТ, вставка, изнашиваемая поверхность коллектора	1
45	17F003	ШПИЛЬКА, резьбовая	
46†‡	17G558	СМАЗОЧНЫЙ МАТЕРИАЛ, PFPE	

▲ Запасные предупредительные наклейки, символы, этикетки и карточки предоставляются бесплатно.

† Детали включены в ремонтный комплект для жидкостной секции, приобретается отдельно. Соответствующий комплект для Вашего насоса смотрите в разделе [Комплекты деталей, page 28](#).

‡ Детали включены в ремонтный комплект 17F127 для центральной секции, приобретается отдельно.

\* Инструмент включен в комплект насоса.

## Комплекты деталей

### Ремонтный комплект 17F127 для центральной секции

Комплект содержит:

Поз. №	Описание	Ко-л-во
3	Золотник в сборе	2
15	Фетровый глушитель	4
37	Заглушка с крышкой	5
46	Смазка, PFPE	1

### Ремонтный комплект 17F128 для центральной секции (пневматический двигатель)

Комплект содержит:

Поз. №	Описание	Ко-л-во
2	Сборочный узел пневматического двигателя	1
15	Фетровый глушитель	6
33	Уплотнительное кольцо #238	1
34	Уплотнительное кольцо #240	3
37	Заглушка с крышкой	5
46	Смазка, PFPE	1

### Ремонтные комплекты 17F123, 17F124, 17F129, 17F173, 17G049 и 17G050 для жидкостной секции

Комплекты содержат:

Поз. №	Описание	Ко-л-во
4	Запорная пластинка	2
5	Вал диафрагмы	1
17	Уплотнительное кольцо #217	4
19	Изнашиваемое седло	4
	ПТФЭ, комплекты 17F123, 17G049, 17G050	
	СВМПЭ, комплекты 17F124, 17F129, 17F173	
20	Шариковый сепаратор	2
	ПТФЭ, комплекты 17F123, 17G049, 17G050	
	СВМПЭ, комплекты 17F124, 17F129, 17F173	
21	D-образное кольцо	2
	ПТФЭ, комплекты 17F123, 17G049, 17G050	
	СВМПЭ, комплекты 17F124, 17F129, 17F173	

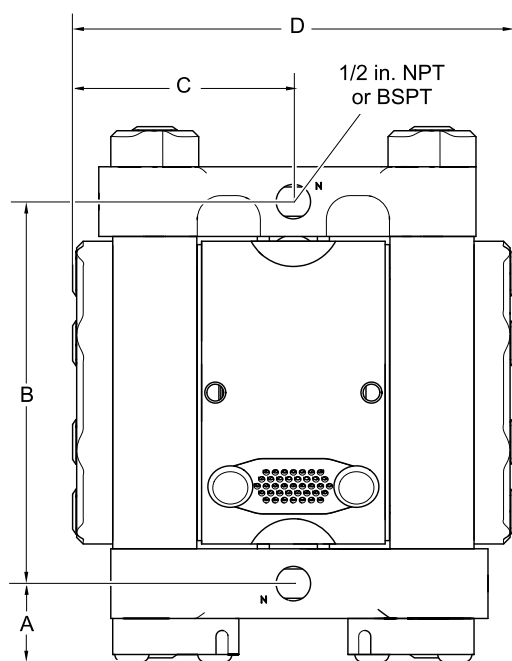
Поз. №	Описание	Ко-л-во
22	Шариковый обратный клапан; 3/4 дюйма, ПТФЭ	4
25	Диафрагма	2
	Переформованный ПТФЭ, комплекты 17F123, 17F129	
	ЭПДК, комплекты 17F124, 17G049	
	Нитрил; комплекты 17F173, 17G050	
32	Уплотнительное кольцо #113	2
35	Изнашиваемое седло, верхнее	2
	ПТФЭ, комплекты 17F123, 17G049, 17G050	
	СВМПЭ, комплекты 17F124, 17F129, 17F173	
36	Изнашиваемое седло, нижнее	2
	ПТФЭ, комплекты 17F123, 17G049, 17G050	
	СВМПЭ, комплекты 17F124, 17F129, 17F173	
37	Заглушка с крышкой	24
39	Скользящее уплотнение вала	2
45	Шпилька с резьбой	2
46	Смазка, PFPE	1

### Сборочный комплект 17F603 для корпуса

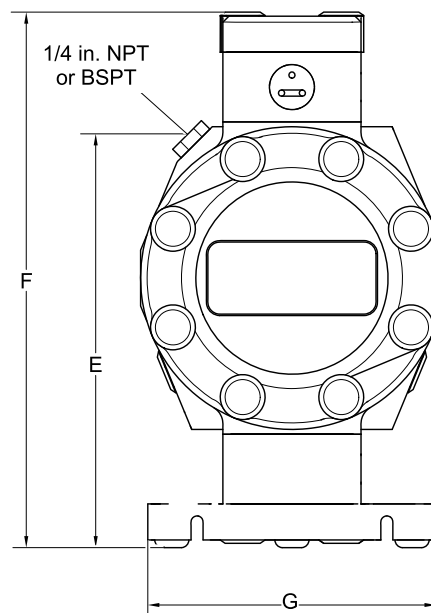
Комплект содержит:

Поз. №	Описание	Ко-л-во
1	Корпус	1
2	Сборочный узел пневматического двигателя	1
14	Колпачок глушителя	2
15	Фетровый глушитель	4
25	M6 x 1, длина 12,7 мм Винт	4
33	Уплотнительное кольцо #238	1
34	Уплотнительное кольцо #240	3
37	Заглушка с крышкой	4
38	Прокладка перегородки	6
-	Заглушка, 1/4 дюйма, npt	4

# Размеры



ti26167a



Поз. №	Американская система мер	Метрическая система
A	1,6 дюйма	4,1 см
B	8,0 дюймов	20,3 см
C	4,6 дюйма	11,7 см
D	9,2 дюйма	23,4 см
E	8,5 дюйма	21,6 см

Поз. №	Американская система мер	Метрическая система
F	10,9 дюйма	27,7 см
G	6,0 дюймов	15,2 см
H	5,2 дюйма	13,2 см
J	5,0 дюймов	12,7 мм

# Графики характеристик

**Условия испытаний:** Насос испытан водой с погруженным в жидкость впускным отверстием.

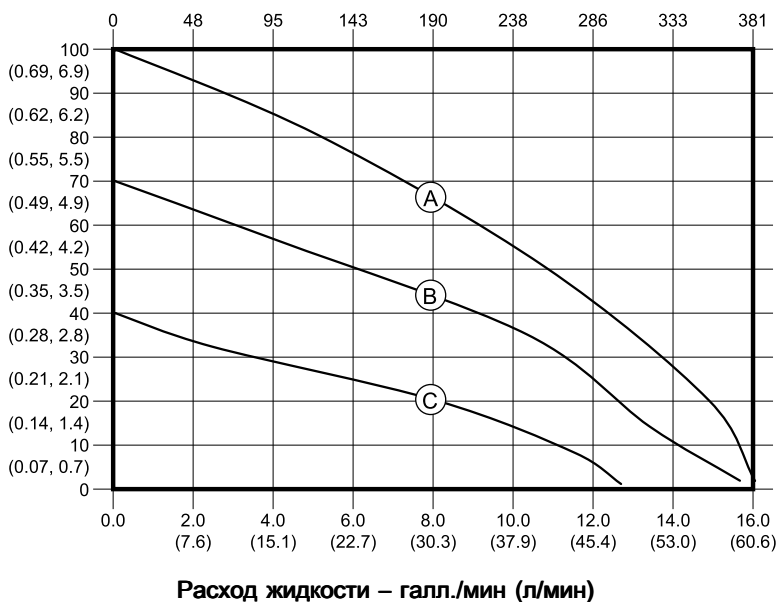
## Давление рабочего воздуха

- A**  
0,7 МПа (7,0 бар,  
100 фунтов на кв. дюйм)
- B**  
0,48 МПа (4,8 бар,  
70 фунтов на кв. дюйм)
- C**  
0,28 МПа (2,8 бар,  
40 фунтов на кв. дюйм)

Фунтов на кв. дюйм (МПа, бар)

## Давление жидкости

Приблизительное количество циклов в минуту



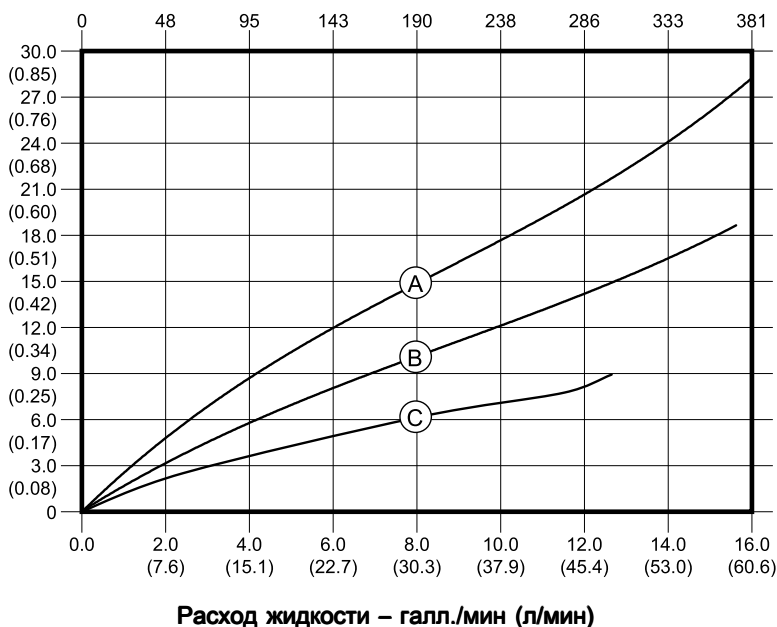
## Как читать диаграммы

1. Найдите показатель расхода жидкости на нижней линии графика.
2. Проведите вертикальную линию до пересечения с выбранной кривой давления рабочего воздуха.
3. Проведите горизонтальную линию до левой шкалы, чтобы определить **выпускное давление жидкости** (верхний график) или **расход воздуха** (нижний график)

Станд. куб. футов/мин (м³/мин)

## Расход воздуха

Приблизительное количество циклов в минуту



# Технические данные

Диафрагменный насос ChemSafe 515		
	Американская система мер	Метрическая система
Максимальное жидкостное рабочее давление	100 фунтов/кв. дюйм	0,69 МПа, 6,9 бар
Минимальное давление воздуха при запуске	30 фунтов на кв. дюйм	0,21 МПа, 2,1 бар
Размеры впускного и выпускного отверстий для жидкости	1/2 дюйма, npt	1/2 дюйма, bspt
Максимальная высота всасывания (снижается, если шары неправильно установлены из-за повреждения непосредственно шаров или седел, из-за малого веса шаров или предельной скорости повторения циклов)	В смоченном состоянии: 31,2 фута В сухом состоянии: 10,8 фута	В смоченном состоянии: 9,5 м В сухом состоянии: 3,3 м
Максимальный размер перекачиваемых частиц	0,16 дюйма	4 мм
Минимальная рекомендуемая температура окружающего воздуха при эксплуатации и хранении. <b>ПРИМЕЧАНИЕ:</b> Насосы серии ChemSafe могут эксплуатироваться при низких температурах окружающего воздуха. Будьте внимательны, чтобы избежать замораживания или кристаллизации жидкости внутри или снаружи насоса. Работа насоса при температурах ниже точки замерзания может ускорить износ компонентов из эластомера в насосе.	32 °F	0 °C
Расход воздуха при максимальном потоке	29 станд. куб. футов в минуту	82 станд. куб. метров в минуту
Расход жидкости за один цикл	0,042 галлона	0,160 литра
Максимальный объем безнапорной подачи	16,0 галл./мин	60,6 л/мин
Максимальная скорость насоса	381 цикл в минуту	
Вес; тефлон (PTFE) [UHMW]	20 фунтов [13 фунтов]	9 кг [6 кг]
Смачиваемые детали	ПТФЭ, ЭПДК, нитриловый каучук, СВМПЭ	
<b>Максимальная температура жидкости</b>		
Насосы с компонентами из тефлона (PTFE)	212° F	100° F
Насосы с компонентами из сверхвысокомолекулярного полиэтилена (СВМПЭ)	158° F	70° F
<b>Шум (дБа)</b>		
<i>Акустическая мощность была измерена в соответствии со стандартом ISO-9614-2: 1997. Звуковое давление, измеренное на расстоянии 3,28 фута (1 м) от оборудования.</i>		
Звуковая мощность		
При 100 циклах в минуту	58,9 дБа	
При 381 цикле в минуту	81,8 дБа	
Звуковое давление		
При 100 циклах в минуту	64,8 дБа	
При 381 цикле в минуту	82,3 дБа	

# Стандартная гарантия компании Graco на насос ChemSafe

Компания Graco гарантирует, что во всем оборудовании, упомянутом в настоящем документе, произведенном компанией Graco и маркированном ее наименованием, на момент его продажи первоначальному покупателю отсутствуют дефекты материала и изготовления. За исключением случаев специальной, продленной или ограниченной гарантии компании Graco, компания Graco в течение пяти лет с момента продажи будет обеспечивать ремонт и замену деталей оборудования, которые она сочтет дефектными. Настоящая гарантия действует только при условии, что оборудование установлено, используется и обслуживается в соответствии с письменными рекомендациями компании Graco.

Ответственность компании Graco и настоящая гарантия не распространяются на случаи общего износа оборудования, а также на любые неисправности, повреждения или износ, возникшие в результате неправильной установки или эксплуатации, абразивного истирания, коррозии, недостаточного или неправильного обслуживания оборудования, проявлений халатности, несчастных случаев, внесения изменений в оборудование или применения деталей, изготовителем которых не является компания Graco. Кроме того, компания Graco не несет ответственности за неисправности, повреждения или износ, вызванные несовместимостью оборудования Graco с устройствами, принадлежностями, оборудованием или материалами, которые не были поставлены компанией Graco, либо неправильным проектированием, изготовлением, установкой, эксплуатацией или обслуживанием устройств, принадлежностей, оборудования или материалов, которые не были поставлены компанией Graco.

Настоящая гарантия действует при условии предварительной оплаты возврата оборудования, в котором предполагается наличие дефектов, уполномоченному дистрибьютору компании Graco для проверки наличия заявленных дефектов. Если факт наличия предполагаемого дефекта подтвердится, компания Graco обязуется бесплатно отремонтировать или заменить любые дефектные детали. Оборудование будет возвращено первоначальному покупателю с предварительной оплатой транспортировки. Если проверка не выявит каких-либо дефектов выполненных работ и материалов, ремонт будет осуществлен по разумной цене, которая может включать в себя стоимость работ, деталей и доставки оборудования.

**НАСТОЯЩАЯ ГАРАНТИЯ ЯВЛЯЕТСЯ ЭКСКЛЮЗИВНОЙ, И ЗАМЕНЯЕТ СОБОЙ ЛЮБЫЕ ДРУГИЕ ГАРАНТИИ, ЯВНО СФОРМУЛИРОВАННЫЕ ИЛИ ПОДРАЗУМЕВАЮЩИЕСЯ, В ТОМ ЧИСЛЕ, НО НЕ ОГРАНИЧИВАЯСЬ ИМИ, ГАРАНТИИ ТОВАРНОГО СОСТОЯНИЯ И ПРИГОДНОСТИ К ОПРЕДЕЛЕННОЙ ЦЕЛИ.**

Указанные выше условия определяют рамки обязательств компании Graco и меры судебной защиты покупателя в случае какого-либо нарушения условий гарантии. Покупатель согласен с тем, что применение других средств судебной защиты (в том числе при возникновении случайных, косвенных убытков, потери прибыли, продаж, ущерба людям или собственности либо случайного или косвенного урона) невозможно. Все претензии, связанные с нарушением гарантии, должны предъявляться в течение 6 (шести) лет с момента продажи.

**КОМПАНИЯ GRACO НЕ ПРЕДОСТАВЛЯЕТ КАКИХ-ЛИБО ГАРАНТИЙ, ЯВНЫХ ИЛИ ПОДРАЗУМЕВАЕМЫХ, В ЧАСТИ ТОВАРНОЙ ПРИГОДНОСТИ ИЛИ СООТВЕТСТВИЯ КАКОЙ-ЛИБО ОПРЕДЕЛЕННОЙ ЦЕЛИ В ОТНОШЕНИИ ПРИНАДЛЕЖНОСТЕЙ, ОБОРУДОВАНИЯ, МАТЕРИАЛОВ ИЛИ КОМПОНЕНТОВ, ПРОДАВАЕМЫХ, НО НЕ ПРОИЗВОДИМЫХ КОМПАНИЕЙ GRACO.** На указанные изделия, проданные, но не изготовленные компанией Graco (такие как электродвигатели, выключатели, шланги и т. д.), распространяются гарантии их изготовителя, если таковые имеются. Компания Graco будет в разумных пределах оказывать покупателю помощь в предъявлении любых претензий в связи с нарушением таких гарантий.

Ни при каких обстоятельствах компания Graco не несет ответственности за косвенные, побочные, специальные или случайные убытки, связанные с поставкой компанией Graco оборудования или комплектующих в соответствии с этим документом, или с использованием каких-либо продуктов или других товаров, проданных по условиям настоящего документа, будь то в связи с нарушением договора, нарушением гарантии, небрежностью со стороны компании Graco или в каком-либо ином случае.

## Информация от компании Graco

Чтобы ознакомиться с последней информацией о продукции Graco, пожалуйста, посетите веб-сайт: [www.graco.com](http://www.graco.com).

Информация о патентах представлена на веб-сайте: [www.graco.com/patents](http://www.graco.com/patents).

**Чтобы разместить заказ,** обратитесь к своему дистрибьютору компании Graco или позвоните по указанному ниже телефону, чтобы узнать координаты ближайшего дистрибьютора.

**Тел.:** 612-623-6921 **или бесплатный телефон:** 1-800-328-0211 **Факс:** 612-378-3505

Все письменные и визуальные данные, содержащиеся в настоящем документе, отражают самую свежую информацию об изделии, имеющуюся на момент публикации. Компания Graco оставляет за собой право вносить изменения в любой момент без уведомления. Оригинальные инструкции. This manual contains Russian. MM 334794

**Главный офис компании Graco:** Миннеаполис  
**Международные офисы:** Belgium, China, Japan, Korea

**GRACO INC. И ДОЧЕРНИЕ ПРЕДПРИЯТИЯ • P.O. BOX 1441 • MINNEAPOLIS MN 55440-1441 • USA**  
Copyright Graco Inc., 2015. Все производственные объекты компании Graco зарегистрированы согласно стандарту ISO 9001.

[www.graco.com](http://www.graco.com) — Редакция С, декабрь 2015 г.