

БЕЗВОЗДУШНЫЕ СОПЛА

Мелкая, но очень важная деталь



В брошюре содержится информация о том, **почему правильный выбор сопла** имеет такое ключевое значение, **как выбрать сопло**, оптимально подходящее для решения ваших задач, и как наиболее эффективно его использовать.

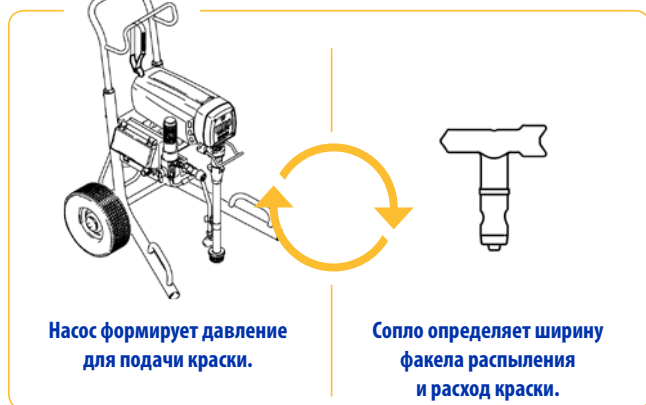
ВАЖНОСТЬ ПРАВИЛЬНОГО ВЫБОРА СОПЛА

Сопло – это мелкая, но очень важная деталь распылителя.

Ниже представлена краткая и четко сформулированная информация, подтверждающая данный факт.

Для чего предназначено сопло?

Безвоздушный краскораспылитель подает краску под высоким давлением (до 350 бар) через небольшое отверстие сопла. Сопло сообщает насосу ту интенсивность работы, которая требуется для поддержания необходимого давления. Оно также обеспечивает необходимые ширину распыления и поток материала – точно так же, как происходит при зажатии пальцем конца садового шланга.



Почему так важно правильно выбрать тип сопла?

Подходящее сопло уменьшает избыточное распыление, туманообразование и, тем самым, улучшает контроль процесса и повышает качество покрытия. В результате будет не только расходоваться меньше краски, но и вам понадобится меньше времени на работу.

Правильный выбор сопла позволяет:

- увеличить производительность
- повысить качество работы
- контролировать издержки



Для чего необходимо такое многообразие сопел разных размеров?

Здесь можно провести аналогию с выбором подходящего сверла для вашей дрели. Одни сверла предназначены для работ по дереву, другие – для сверления металла или бетона. Каждое сверло отличается по размеру. Если использовать неподходящее для данной поверхности сверло, то вам не удастся добиться желаемого результата. То же самое относится к безвоздушным соплам.



ОБОЗНАЧЕНИЕ СОПЛА РАСШИФРУЕМ МАРКИРОВКУ!

Не все сопла выглядят одинаково. И это вполне объяснимо.

Ниже рассмотрим, чем различные сопла отличаются друг от друга.

Маркировка **цветом** указывает, для каких целей предназначено сопло

Существует четыре типа сопел. Каждый из них используется для конкретного типа задач. Каждый тип сопла обозначен своим цветом, поэтому их можно легко различить.

- для высококачественной отделки и окраски стен с распылением под минимальным давлением
- для окрашивания стен (в целом подходит для окрашивания методом распыления)
- для тонкослойного шпаклевания и менее жидких материалов
- для нанесения дорожной разметки

Первая цифра указывает на ширину распыления сопла

Первая цифра обозначает ширину распыления сопла (ширину факела). То есть угол, на который распыляется материал. Цифра 5 означает, что угол распыления равен 50°. Умножив эту цифру на 5, вы получите ширину факела при распылении материала на расстоянии 30 см от поверхности.

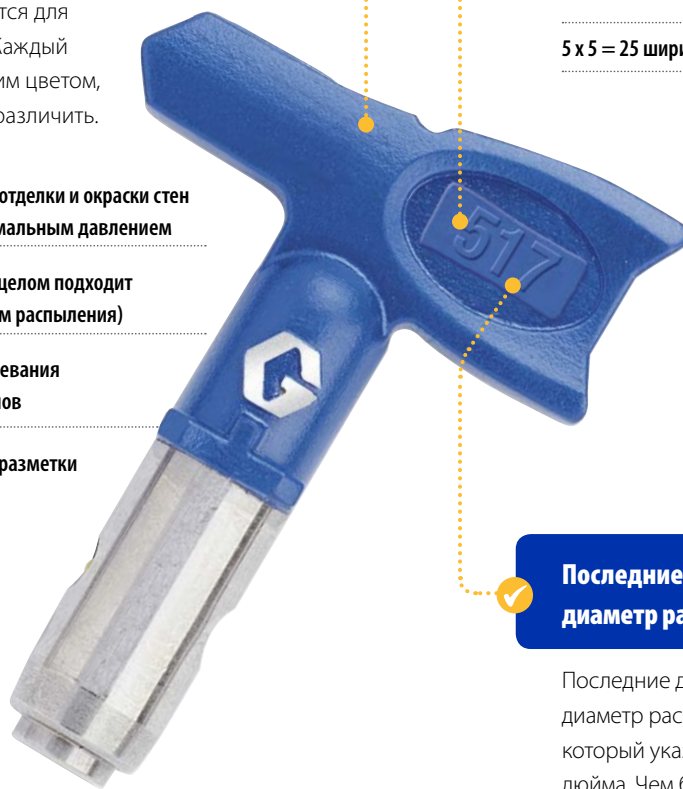
$5 \times 5 = 25$ ширина факела

Последние две цифры указывают на диаметр распылительного отверстия сопла

Последние две цифры маркировки обозначают диаметр распылительного отверстия сопла, который указывается в тысячных долях дюйма. Чем больше цифра, тем мощнее поток распыляемого материала. Например, сопло «517» обеспечивает больший поток, чем сопло «515».

цифра «17» означает, что отверстие имеет диаметр 0,017 дюйма, что составляет 0,43 мм.

i При выборе подходящего сопла необходимо учитывать эти три фактора. На страницах 4 и 5 мы рассмотрим это более подробно.



ПРАВИЛЬНЫЙ ВЫБОР СОПЛА ЗА 3 ШАГА

Три простых шага для выбора подходящего сопла. Сначала необходимо определить сферу применения сопла (то есть тип распыляемого материала), а затем – необходимую ширину факела и расход материала.

ШАГ 1

Для каких целей вам нужно сопло?

Сопла предназначены для конкретных задач. Для распыления материалов, используемых при высококачественной окраске (например, при окрашивании или лакировке), требуются сопла с отверстием меньшего диаметра. Для высоковязких материалов (например, латекса) диаметр отверстия должен быть больше. По цвету сопел можно сразу определить, какое из них подходит для ваших задач.



Выполнение внутренних окрасочных работ и окраска объектов жилищного строительства



Зеленое сопло для качественной отделки при самом низком давлении

Выполнение внутренних или наружных окрасочных работ в жилых и коммерческих помещениях, на производственных объектах



Синее безвоздушное сопло для максимальной производительности, когда избыточное распыление не представляет проблемы

Выполнение внутренних или наружных окрасочных работ на поверхности большой площади и безвоздушное распыление для шпаклевки



Коричневое сопло для работы в тяжелых условиях эксплуатации

Нанесение разметки на парковках, дорогах, полах складских помещений, пешеходных переходах и спортивных площадках



Желтое сопло для нанесения разметки безвоздушным распылением



Для вашего удобства на странице 6 приведено описание наиболее распространенных размеров сопел для различных материалов.

РАЗМЕРЫ СОПЕЛ ДЛЯ КОНКРЕТНЫХ СФЕР ПРИМЕНЕНИЯ И МАТЕРИАЛОВ

Приведенная ниже таблица поможет вам выбрать сопло, подходящее для ваших конкретных задач и используемых материалов.



Зеленое сопло для качественной отделки при самом низком давлении



Безвоздушное сопло синего цвета для максимальной производительности



Коричневое сопло для работы в тяжелых условиях эксплуатации



Желтое сопло для нанесения разметки безвоздушным распылением

Финишные краски, подходящие для использования кисти и валика	008 - 010
Лак	010 - 014
Морилка	012 - 014
Масляные краски Полиуретаны	012 - 014
Латекс	015 - 019
Акриловые краски	015 - 019
Силикатные краски	015 - 019
Эмульсии	017 - 021
Силикон	021 - 025
Многоцветное окрашивание	023 - 025
Шпаклевки	023 - 025

Шпаклевки	027 - 031
Огнезащитные материалы	029 - 035
Шпаклевки для безвоздушного нанесения	029 - 041
Эластомеры	027 - 033
Мастики	041 - 047
Эпоксидные материалы	043 - 061
Битумные покрытия, усиленные минеральными волокнами	047 - 053
Битумные покрытия	031 - 071
Силикатные/минеральные поверхности	027 - 033

Краска для безвоздушной разметки	013 - 055
Высококачественная краска для наружных работ	015 - 021

Получить рекомендации по выбору наиболее подходящего для ваших задач сопла, а также дополнительную информацию обо всех доступных размерах сопел различных серий можно у своего дилера или представителя компании Graco.

Морилки	Лаки	Эмали	Эмали (безвоздушные)	Полиуретаны	Акриловые краски	Эмульсии	Латекс	Шпаклевки	Разбухающие материалы, эпоксиды	Распыляемые текстурные и высоковязкие материалы	
FFLP-XXX				FFLP/PAА*-XXX					HDA-XXX		
108	110	110/112	112	115							
208	210	210/212	212/214	215	217	219	221	225	227	231	
308	310	310/312	312/314	315	317	319	321	325	327	329	
410	410	410/412	412/414	415	417	419	421	423	425	427	
510	510	510/512	512/514	515/516	517/518	519/520	520/521	523	525	527	
				615/616	617/618	619/620	620/621	623	625	627	
								721	723	729	
								819	821	827	
								1221	1223	1225	
								1227	1229	1231	
								1233	1235	1237	
								1239			

НОВИНКА
1-я цифра умножается на 5 = ширина факела*

ИЗНОШЕННОЕ СОПЛО
требует замены!

5 см	3 см
10 см	7 см
15 см	10 см
20 см	15 см
25 см	20 см
30 см	25 см
35 см	30 см
40 см	35 см
60 см	55 см

*Четные номера – FFLP. Нечетные номера – PAA.

*при распылении с расстояния 30 см

ЭФФЕКТИВНОЕ ИСПОЛЬЗОВАНИЕ СОПЕЛ

Основываясь на общих сведениях, приведенных выше, вы можете выбрать сопло, наиболее подходящее для ваших задач. Приведем несколько дополнительных советов и рекомендаций по выбору.

Выбор сопла

Экспериментируя с различными соплами, вы приобретете опыт и легко сможете решить, какое именно сопло лучше всего подходит для ваших задач.

ИЗБИТОК КРАСКИ



0,017 дюйма = 1,2 литра в минуту

1) Используйте сопло с меньшим диаметром отверстия 15 вместо 17

2) Увеличьте угол распыления 7 вместо 5



НЕДОСТАТОК КРАСКИ



0,017 дюйма = 1,17 литра в минуту

1) Используйте сопло с большим диаметром отверстия 19 вместо 17

2) Уменьшите угол распыления 3 вместо 5



Своевременная замена сопла

Помня о приведенном выше сравнении сопел и сверл, вы также сможете понять, как износ сопла может повлиять на выполнение работы. Вы когда-нибудь пытались сверлить бетон с изношенным сверлом? Если да, то вы должны понимать, что для сверления отверстия в этом случае требуется больше времени, больше усилий, а качество будет ниже.

То же самое относится и к работе с использованием изношенного сопла. Более того, при работе изношенным соплом велика вероятность, что максимальный поток материала распылителя будет превышен. В итоге использование изношенного сопла обойдется вам дороже, чем работа новым.

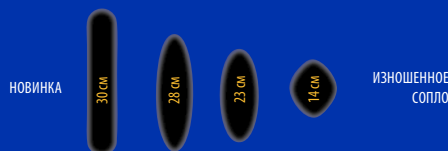
ЧТО ПРОИСХОДИТ, КОГДА СОПЛО ИЗНАШИВАЕТСЯ?

Рабочее давление насоса и абразивные материалы – две основные причины износа сопел.

Ширина факела уменьшается:
Требуется больше дополнительных движений для распыления
= большая трудоемкость

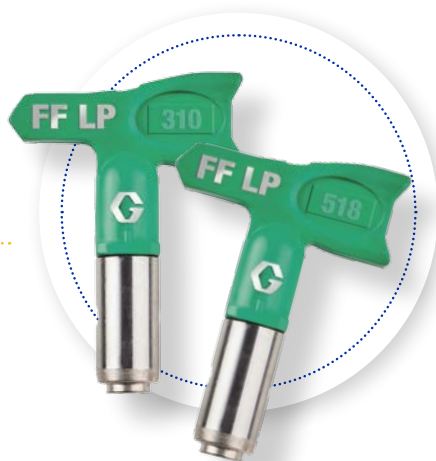
Большой диаметр отверстия сопла: Поршень подает больше краски
= более высокие затраты на материалы

Вдвое более высокая трудоемкость, требуется на 30% больше краски для окрашивания поверхности той же площади





Компания Graco всегда новаторски подходит к разработке продуктов, поэтому вы сможете решать свои задачи еще более эффективно. Новые сопла RAC X™ FF LP (для высококачественной окраски при низком давлении) являются прекрасным примером. Они обладают теми же основными преимуществами, что и зеленые сопла FFA RAC X™ предыдущего поколения, но распыление новыми соплами RAC X™ FF LP производится при давлении меньшем на 30-50 %. Сопла для работы при более низком давлении имеют дополнительные преимущества.



ЛУЧШЕЕ КАЧЕСТВО ОКРАСКИ

Краска распыляется легче, не оставляя разводов на стороне факела сопла. Появляется возможность лучше контролировать толщину слоя и предотвращать образование «подтеков».

МЕНЬШЕ ИЗБЫТОЧНОГО РАСПЫЛЕНИЯ

Сглаженные края факела и усовершенствованная возможность управлять им позволяют сократить избыточное распыление. В результате уменьшается количество используемой краски.

БОЛЕЕ ВЫСОКАЯ НАДЕЖНОСТЬ ОКРАШИВАНИЯ

Сопла RAC X™ FF LP позволяют распылять краску на любые материалы: результат всегда превосходный. Кроме того, работа с этими соплами намного эффективнее при низких температурах.

УВЕЛИЧЕННЫЙ СРОК СЛУЖБЫ

Распыление под меньшим давлением также подразумевает сниженное давление в распылителе. Насос вашего аппарата и сопла будут изнашиваться не так быстро, что позволит использовать их еще дольше.



Вам необходимо больше информации о наших соплах?

Посетите наш сайт graco.com или обратитесь к своему дистрибьютору компании Graco

Вся предоставленная в данном документе информация основана на последних сведениях о продукте, доступных на момент публикации. Компания Graco оставляет за собой право на внесение изменений без предварительного уведомления.

Система менеджмента качества компании Graco сертифицирована в соответствии с ISO 9001.

GRACO DISTRIBUTION BVBA Industrieterrein Oude Bunders • Slakweidestraat 31 • B-3630 Maasmechelen
Тел.: +32 (89) 770 700 • Факс: +32 (89) 770 777 • <http://www.graco.com>

©2017 Graco Distribution BVBA 300666RU (Ред. С) 08/17 Отпечатано в Европе.

Все прочие указанные торговые марки использованы с целью идентификации и являются собственностью их владельцев.

