

Паспорт

MODEL NUMBER _____

SERIES _____

SERIAL № _____



Пистолеты-распылители моделей Contractor и FTx

Модели Contractor: 288420, 288421, 288425, 288475, 288477, 288478, 826085

Модели FTx: 288427, 288428, 288429, 288430, 288431, 288436, 288438, 288477, 288478, 826086



ОФИЦИАЛЬНЫЙ ДИСТРИБЬЮТОР И
СЕРВИСНЫЙ ЦЕНТР GRACO В РОССИИ!

ОКРАСОЧНОЕ ОБОРУДОВАНИЕ
ПРОЕКТИРОВАНИЕ, ПОСТАВКА, ОБСЛУЖИВАНИЕ

ООО «ТК Джeneral Инжиниринг»
107023, г. Москва, ул. Малая Семёновская, д.11/2, строение 2

+7 800 500 08 91
БЕСПЛАТНО ПО РОССИИ

✉ info@gnrg.ru

www.GNRG.RU

Процедура сброса давления



ПРЕДУПРЕЖДЕНИЕ



Выполняйте данную **Процедуру сброса давления** всякий раз, когда Вам рекомендуется сбросить давление, прекратить распыление, проверить или выполнить обслуживание оборудования, установить или почистить распылительный наконечник.

1. Выключите электропитание и установите ручку регулятора давления на пистолете-распылителе на наименьшее значение давления.
2. Прижмите пистолет-распылитель к боковой поверхности емкости для промывки. Нажмите на курок распылителя и направьте его в емкость для сброса давления.

Если Вы подозреваете, что наконечник или шланг распылителя забиты, или что после выполнения перечисленных выше операций давление полностью не сброшено, то **ОЧЕНЬ МЕДЛЕННО** ослабьте гайку крепления наконечника распылителя или соединение конца шланга, чтобы постепенно сбросить давление, затем полностью отсоедините их. Прочистите наконечник или шланг для устранения забивания.

Предохранитель курка пистолета-распылителя



ПРЕДУПРЕЖДЕНИЕ



Чтобы избежать травмы, когда пистолет-распылитель не используется, всегда ставьте на предохранитель курок пистолета-распылителя (2), если агрегат выключается или оставляется без присмотра.

Курок на предохранителе
(не распылять)

Курок, снятый с предохранителя
(распылять)



ti10166a



ti10167a

Подготовка



ПРЕДУПРЕЖДЕНИЕ

Убедитесь, что распылитель выключен и вилка отсоединена от розетки электропитания. Смотрите руководство для Вашего распылителя касательно заливки и инструкций по распылению.

Подсоединение пистолета к распылителю

1. Подсоедините подающий шланг к выпускному патрубку для жидкости на распылителе.
2. Подсоедините другой конец подающего шланга к поворотному соединению пистолета-распылителя (8). Воспользуйтесь двумя гаечными ключами (один на поворотном соединении (8), а другой на шланге) для надежного затягивания всех соединений.
3. Смотрите руководство для Вашего распылителя касательно инструкций по заливке.

Установка наконечника (26) и защитной насадки (25) на пистолет-распылитель



ПРЕДУПРЕЖДЕНИЕ



1. Если оборудование недавно эксплуатировалось, то **сбросьте давление**. Поставьте курок на предохранитель (2).
2. Воспользуйтесь карандашом или подобным предметом для вставки уплотнения (24) на задней стороне защитной насадки (25).
3. Установите защитную насадку (25) на концевую часть пистолета-распылителя (1).
4. Вставьте наконечник (26) в защитную насадку (25). Затяните стопорную гайку.

Эксплуатация

Распыление

1. Снимите курок с предохранителя (2).
2. Убедитесь, что наконечник в форме стрелки (26) направлен вперед (распыление).
3. Удерживайте пистолет-распылитель перпендикулярно к поверхности и на расстоянии около 12 дюймов (304 мм) от нее. Сначала начните перемещать пистолет-распылитель, затем нажмите на курок (13), чтобы начать распыление на испытательном образце.
4. Медленно повышайте давление насоса до тех пор, пока не будет достигнуто равномерное и ровное покрытие (Смотрите руководство для Вашего распылителя касательно дополнительной информации).

Выравнивание распыления



ПРЕДУПРЕЖДЕНИЕ



1. **Сбросьте давление**. Поставьте курок на предохранитель (2).

2. Ослабьте затяжку стопорной гайки защитной насадки.
3. Выровняйте защитную насадку (25) горизонтально для горизонтальной формы распыла.
4. Выровняйте защитную насадку (25) вертикально для вертикальной формы распыла.

(3) Горизонтально

(4) Вертикально



ti9535b



ti9535b

Очистка забитых участков



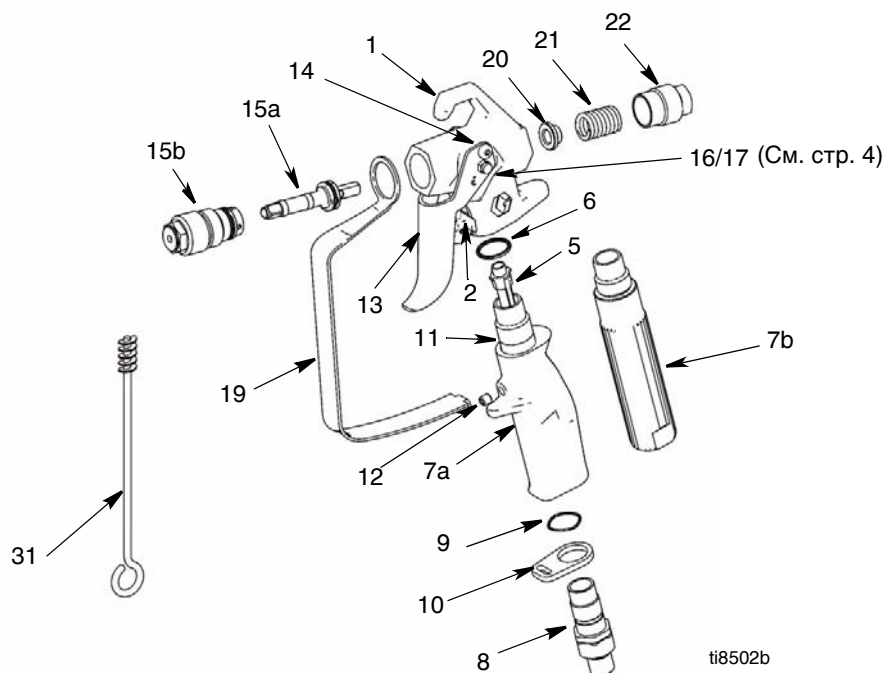
ПРЕДУПРЕЖДЕНИЕ

1. **Сбросьте давление**. Поставьте курок на предохранитель (2).
2. Поверните наконечник (26) на 180°. Снимите курок с предохранителя (2). Направьте пистолет-распылитель в емкость или на землю, чтобы удалить засорения.
3. Поставьте курок на предохранитель (2). Поверните наконечник (26) на 180° назад в положение распыления.

Очистка

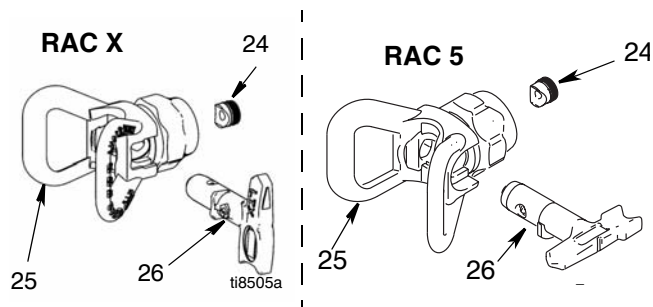
Промывайте пистолет-распылитель после каждой рабочей смены и храните его в сухом месте. Не оставляйте пистолет-распылитель или его части в воде или очищающих растворителях.

Детали



Ref No.	Part. No.	Description	Qty	Ref No.	Part. No.	Description	Qty
1	288812	HOUSING, assy., Contractor	1	15J768	TRIGGER, Contractor Gun, 4-finger	1	
	289914	HOUSING, assy., FTX	1		(not shown)		
5	287032	FILTER, 60 mesh	1	15J769	TRIGGER, FTX Gun, 4-finger (not shown)	1	
	287033	FILTER, 100 mesh	1				
	287034	FILTER, 60 and 100 mesh combo	1	14	117602	SCREW, shoulder, pan hd	2
6	120777	PACKING, o-ring	1	15	288488	KIT, needle, repair	1
7		HANDLE	1	15a	NEEDLE, assembly	1	
7a	15K282	Contractor Gun	1	15b	DIFFUSER, assembly	1	
7b	15J735	FTX Gun	1	16	15J696	PIN, trigger (стр. 4)	1
	15J736	FTX-A Gun (not shown)	1	17	105334	NUT, lock, hex (стр. 4)	1
8	288811	SWIVEL, assy, gun	1	19	15J464	GUARD, trigger	1
9	120733	O-RING, urethane, clear	1	20	15J528	GUIDE, spring	1
10	15J706	RETAINER, guard, trigger	1	21	121093	SPRING, compression	1
11	15J698	TUBE, handle, Contractor Gun	1	22	15B549	NUT, end	1
12	120834	SCREW, set, Contractor Gun	1	31	119799	BRUSH, cleaning	1
13	15J409	TRIGGER, Contractor Gun	1				

Наконечник и защитная насадка



Ref No.	Part. No.	Description	Qty
24	246453	OneSeal™, RAC X (5-pack)	1
	243281	OneSeal™, RAC 5 (5-pack)	1
25	246215	GUARD, RAC X	1
	243161	GUARD, RAC 5	1
26	LTX515	TIP, spray 515, RAC X	1
	LTX517	TIP, spray 517, RAC X	1
	286515	TIP, spray 515, RAC 5	1
	286517	TIP, spray 517, RAC 5	1
	PAA517	TIP, spray 517, RAC X Europe	1

Обслуживание



ПРЕДУПРЕЖДЕНИЕ

Перед выполнением любых работ по техническому обслуживанию на пистолете-распылителе, прочтите все предупреждения на передней обложке настоящего руководства и **сбросьте давление**.

Очистка / замена фильтра (5)



1. **Сбросьте давление.** Поставьте курок на предохранитель (2).

2. Отсоедините шланг для жидкости от пистолета-распылителя на поворотном соединении (8).
3. Отсоедините предохранитель курка (19) от крепления защитной насадки (10).
4. Открутите рукоятку (7) от пистолета-распылителя (1).
5. Извлеките фильтр (5) через верхнюю часть рукоятки (7).
6. Прочистите фильтр (5). Воспользуйтесь мягкой щеткой для размягчения и удаления остатков сора.
7. Вставьте прочищенный фильтр (5) в рукоятку (7).
8. Накрутите обратно рукоятку (7) к пистолету-распылителю (1). Надежно затяните.
9. Подсоедините обратно предохранитель курка (19) к креплению защитной насадки (10).



ПРЕДУПРЕЖДЕНИЕ



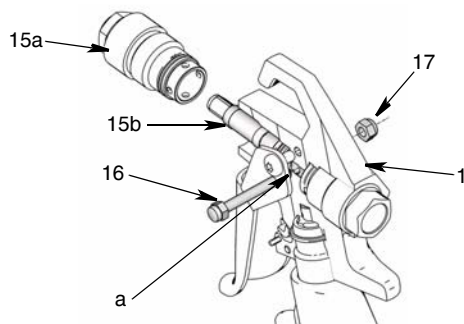
1. **Сбросьте давление.** Поставьте курок на предохранитель (2).
2. Снимите наконечник (26) и защитную насадку (25) с пистолета-распылителя (1).
3. Отсоедините шланг для жидкости от пистолета-распылителя на поворотном соединении (8).
4. Открутите гайку (17) и извлеките ось курка (16).
5. Открутите диффузор (15а) от передней части пистолета-распылителя (1).
6. Извлеките узел иглы (15b) через переднюю часть пистолета-распылителя (1).
7. Воспользуйтесь мягкой щеткой для прочистки внутренних каналов пистолета-распылителя.
8. Смажьте уплотнительные кольца новой иглы смазкой, не содержащей силикона.
9. Вставьте новую иглу (15b) через переднюю часть пистолета-распылителя (1) и проверьте, что плоские стороны (а) узла иглы обращены к боковым сторонам корпуса пистолета-распылителя.
10. Установите диффузор (15а). Затяните диффузор с моментом затяжки 26-30 фунтов на фут (35,25 - 43,38 Н•м).
11. Установите обратно ось (16) и гайку (17).

Ремонт

Необходимый инструмент:

- 8-дюймовый разводной гаечный ключ
- 1/4- дюймовый торцовый гаечный ключ

Замена иглы



Технические данные

Максимальное рабочее давление	3600 фунтов/кв. дюйм (248 бар, 24,8 МПа)
Размер отверстия для жидкости	0,125 дюйма (3,18 мм)
Вес (с наконечником и защитной насадкой)	22 унций (630 г)
Вход	Поворотное соединение 1/4 npsm
Максимальная температура материала	120°F (49°C)
Смаживаемые детали	Нержавеющая сталь, полиуретан, нейлон, алюминий, карбид вольфрама, устойчивый к растворителям эластомер, латунь
Уровень шума*	
Звуковая мощность	87 дБа
Звуковое давление	78 дБа

*Измерено на расстоянии 3,1 фута (1 м) при распылении краски на водяной основе с удельным весом 1,36, через наконечник 517 при давлении 3000 фунтов/кв. дюйм (207 бар, 20,7 МПа) согласно стандарту ISO 3744

Информация о компании Graco
Чтобы ознакомиться с последними сведениями о продукции Graco, посетите веб-сайт www.graco.com.
Сведения о патентах смотрите на веб-сайте www.graco.com/patents.
ЧТОБЫ РАЗМЕСТИТЬ ЗАКАЗ, обратитесь к своему дистрибьютору компании Graco
**GENERAL ENGINEERING - ОФИЦИАЛЬНЫЙ ДИСТРИБЬЮТОР И СЕРВИСНЫЙ ЦЕНТР
КОМПАНИИ «GRACO»**

В РОССИИ

107023, г.Москва, ул.Малая Семеновская, д.11/2, стр.2, этаж 1, офис 1

тел/факс: +7(495) 540-42-40

www.gnrg.ru

e-mail: info@gnrg.ru