

# Паспорт

MODEL NUMBER \_\_\_\_\_

SERIES \_\_\_\_\_

SERIAL № \_\_\_\_\_



Инструкция на английском языке

## Пистолет RTX 1500

**Models: 248091**, non-bleeder, use with RTX 1500

**Modèle: 248091**, non purgeur, à utiliser avec RTX 1500

**Modelo: 248091**, sin dispositivo de purga, utilizar con RTX 1500

**Models: 248903**, non-bleeder, use with TEXFINISH 1500

**Modèle: 248903**, non purgeur, à utiliser avec TEXFINISH 1500

**Modelo: 248903**, sin dispositivo de purga, utilizar con TEXFINISH 1500

**Model: 248093**, bleeder, use with GTX 2000 and Compact HP

**Modèle: 248093**, purgeur, à utiliser avec GTX 2000 et Compact HP

**Modelo: 248093**, dispositivo de purga, utilizar con GTX 2000 y Compact HP

**Model: 248094**, bleeder, includes fine finish tip kit, use with EXT HP, Twin Tank EXT

**Modèle: 248094**, purgeur, avec kit buse haute finition, à utiliser avec EXT HP, Twin Tank EXT

**Modelo: 248094**, dispositivo de purga, incluye un kit de boquilla para acabados finos, utilizar con EXT HP, Twin Tank EXT

*125 psi (0.86 MPa, 8.6 bar) Maximum Air Working Pressure*

*1000 psi (6.89 MPa, 68.9 bar) Maximum Fluid Working Pressure*

*Pression d'air de service maximum 125 psi (0,86 MPa, 8,6 bars)*

*Pression du liquide de service maximum 1000 psi (6,89 MPa, 68,9 bars)*

*Presión máxima de trabajo de aire 125 (0,86 MPa, 8,6 bar)*

*Presión máxima de trabajo del liquido 1000 psi (6,89 MPa, 68,9 bar)*



ОФИЦИАЛЬНЫЙ ДИСТРИБЬЮТОР И  
СЕРВИСНЫЙ ЦЕНТР GRACO В РОССИИ!

### ОКРАСОЧНОЕ ОБОРУДОВАНИЕ

ПРОЕКТИРОВАНИЕ, ПОСТАВКА, ОБСЛУЖИВАНИЕ

ООО «ТК Джeneral Инжиниринг»  
107023, г. Москва, ул. Малая Семёновская, д.11/2, строение 2






**+7 800 500 08 91**

БЕСПЛАТНО ПО РОССИИ

✉ info@gnrg.ru

**www.GNRG.RU**

The following are general Warnings related to the safe setup, use, maintenance and repair of this equipment. Additional, more specific warnings may be found throughout the text of this manual where applicable.

 <h1 style="margin: 0;">WARNINGS</h1>	
	<p><b>Fire and Explosion Hazard</b></p> <p>Flammable fumes, such as solvent and paint fumes, <b>in work area</b> can ignite or explode. To help prevent fire and explosion:</p> <ul style="list-style-type: none"> <li>• Use equipment only in well ventilated area.</li> <li>• Eliminate all ignition sources; such as pilot lights, cigarettes, portable electric lamps, and plastic drop cloths (potential static arc).</li> <li>• Keep work area free of debris, including solvent, rags and gasoline.</li> <li>• Do not plug or unplug power cords, turn power switch on or off, or turn lights on or off when flammable fumes are present.</li> <li>• Ground equipment and conductive objects in work area. See <b>Grounding</b> instructions.</li> <li>• If there is static sparking or you feel a shock, <b>stop operation immediately</b>. Do not use equipment until you identify and correct the problem.</li> </ul>
	<p><b>Equipment Misuse Hazard</b></p> <p>Equipment misuse can cause death or serious injury.</p> <ul style="list-style-type: none"> <li>• Do not exceed maximum working pressure or temperature rating of lowest rated system component. See <b>Technical Data</b>, in all equipment manuals.</li> <li>• Use fluids and solvents that are compatible with equipment wetted parts. See <b>Technical Data</b> in all equipment manuals. Read fluid and solvent manufacturer's warnings.</li> <li>• Check equipment daily. Repair or replace worn or damaged parts immediately.</li> <li>• Do not alter or modify this equipment.</li> <li>• Use the equipment only for its intended purpose. Call your Graco distributor for information.</li> <li>• For professional uses only.</li> <li>• Do not use hoses to pull equipment.</li> <li>• Route hoses away from traffic areas, sharp edges, moving parts and hot surfaces.</li> <li>• Comply with all applicable safety regulations.</li> </ul>
	<p><b>Pressurized Equipment Hazard</b></p> <p>Exceeding maximum working pressure of any attachment can cause serious injury. Compressed air can inject in skin. Air tubing rupture can cause injury if disconnected while under pressure. To reduce risk of injury:</p> <ul style="list-style-type: none"> <li>• Never exceed maximum working pressure of any attachment.</li> <li>• Do not point spray gun at anyone, or put hand, fingers, or rag over nozzle or stop or deflect leaks with your hand, body, glove or rag.</li> <li>• Follow <b>Pressure Relief Procedure</b>, page 9 whenever you are instructed to relieve pressure, stop spraying, service equipment, install or clean spray nozzle or disconnect or connect hose.</li> </ul>
	<p><b>Sprayer Warnings</b></p> <p>For sprayer operation and warning information refer to your sprayer or compressor operation manual.</p>



## WARNINGS



### **Cleaning Solvent Hazard with Plastic Parts**

Use only compatible water-based solvents to clean plastic structural or pressure-containing parts. Many solvents can degrade plastic parts to the point where they could fail. Such failure could cause serious injury or property damage. See **Technical Data** on page 28 of this instruction manual and in all other equipment manuals. Read fluid and solvent manufacturer's warnings.








### **Personal Protective Equipment**

Wear proper protective equipment when operating or servicing this equipment or when in the operating area to help protect yourself from serious injury, including eye injury, hearing loss and burns. This equipment includes, but is not limited to:

- protective eye wear
- hearing protection
- gloves

Les mises en garde suivantes sont d'ordre général et concernent l'aspect sécurité de l'installation, de l'utilisation, de l'entretien et de la réparation de cet équipement. Vous trouverez d'autres mises en garde plus spécifiques à divers endroits de ce manuel où elles sont d'application.

 <h2 style="text-align: center; margin: 0;">MISES EN GARDE</h2>	
	<p><b>Dangers d'incendie et d'explosion</b></p> <p>Les vapeurs inflammables, vapeurs de solvant et de peinture par exemple, <b>sur le lieu de travail</b> peuvent s'enflammer ou exploser. Pour prévenir un incendie ou une explosion:</p> <ul style="list-style-type: none"> <li>• N'utiliser l'équipement que dans des locaux bien ventilés.</li> <li>• Supprimer toutes les source de feu, telles que les veilleuses, cigarettes, lampes électriques portatives et bâches plastique (risque de décharge d'électricité statique).</li> <li>• Veiller à débarrasser la zone de travail de tout résidu, comme les solvants, les chiffons et l'essence.</li> <li>• Ne pas brancher ni débrancher de cordons d'alimentation électrique, ni appuyer sur un bouton marche-arrêt, ni allumer ou éteindre la lumière en présence de vapeurs inflammables.</li> <li>• Raccorder le matériel et les objets conducteurs se trouvant dans la zone de travail à la terre. Voir les instructions de <b>Mise à la terre</b>.</li> <li>• Si l'on remarque la moindre étincelle d'électricité statique ou si l'on ressent une décharge électrique, <b>arrêter le travail immédiatement</b>. Ne pas utiliser le matériel tant que le problème n'a pas été identifié et résolu.</li> </ul>
	<p><b>Danger en cas de mauvaise utilisation de l'équipement</b></p> <p>Une mauvaise utilisation du matériel peut causer la mort ou de graves blessures.</p> <ul style="list-style-type: none"> <li>• Ne pas dépasser la pression de service maximum ou la température spécifiée de l'élément le plus faible du système. Voir les <b>Caractéristiques techniques</b> dans tous les manuels de l'équipement.</li> <li>• Utiliser des produits et solvants compatibles avec les pièces en contact avec le produit. Voir les <b>Caractéristiques techniques</b> de tous les manuels d'équipement. Lire les mises en garde du fabricant de produit et de solvant.</li> <li>• Vérifier l'équipement tous les jours. Réparer ou remplacer immédiatement les pièces usagées ou endommagées.</li> <li>• Ne jamais transformer ni modifier ce matériel.</li> <li>• N'utiliser ce matériel que pour l'usage auquel il est destiné. Pour plus de renseignements appelez votre distributeur Graco.</li> <li>• Pour un usage professionnel seulement.</li> <li>• Ne jamais utiliser de flexibles pour tirer le matériel.</li> <li>• Écarter les flexibles des zones de passage, des bords coupants, des pièces en mouvement et des surfaces chaudes.</li> <li>• Se conformer à toutes les règles de sécurité applicables.</li> </ul>
	<p><b>Danger des équipements sous pression</b></p> <p>Le dépassement de la pression de service maximum d'un accessoire peut causer des blessures graves. De l'air comprimé peut être injecté sous la peau. Le débranchement d'un tuyau d'air sous pression peut engendrer des blessures. Pour réduire les risques :</p> <ul style="list-style-type: none"> <li>• Ne jamais dépasser la pression de service maximum d'un accessoire quelconque.</li> <li>• Ne pas diriger le pistolet sur une personne, ni mettre la main, les doigts ou un chiffon devant l'embout ou bien arrêter ou détourner une fuite avec la main, le corps, un gant ou un chiffon.</li> <li>• Suivre la <b>Procédure de décompression</b> page 9 à chaque fois qu'il est demandé de relâcher la pression, d'arrêter l'application, d'effectuer un entretien, d'installer ou nettoyer la buse du pistolet ou de débrancher ou brancher un flexible.</li> </ul>
	<p><b>Mises en garde relatives au pulvérisateur</b></p> <p>Concernant le fonctionnement du pulvérisateur et les mises en garde, se référer au manuel du pulvérisateur ou du compresseur.</p>



## MISES EN GARDE



### **Risques présentés par les solvants de nettoyage pour les pièces en plastique**

N'utiliser que des solvants compatibles à base aqueuse pour nettoyer les pièces structurales en plastique ou sous pression. De nombreux solvants peuvent dégrader le plastique des pièces et entraîner leur défaillance. Une telle défaillance peut engendrer de graves blessures ou des dommages matériels. Voir les **Caractéristiques techniques** à la page 28 de ce manuel d'instructions et de tous les autres manuels relatifs à ce matériel. Lire les mises en garde du fabricant du produit et du solvant.








### **Équipement de protection individuel**

Porter des équipements de protection adéquats avant d'utiliser ou d'entretenir ce matériel ou de pénétrer dans la zone de travail afin d'éviter des blessures graves, comme des lésions oculaires, auditives et des brûlures. La liste, non exhaustive, de ces équipements est la suivante :

- lunettes de sécurité
- casque anti-bruit
- gants

A continuación se ofrecen advertencias generales relacionadas con la puesta en marcha, el uso, mantenimiento y reparación de este equipo de forma seguro. Además, puede encontrar advertencias más específicas en el texto de este manual allí donde sea pertinente.

 <h1 style="text-align: center; margin: 0;">ADVERTENCIAS</h1>	
	<p><b>Peligros de incendios y explosiones</b></p> <p>Vapores inflamables, como los vapores de disolvente o de pintura <b>en la zona de trabajo</b> pueden incendiarse o explotar. Para evitar un incendio o explosión:</p> <ul style="list-style-type: none"> <li>• Utilice el equipo únicamente en áreas bien ventiladas.</li> <li>• Elimine toda fuente de ignición, tales como las luces piloto, los cigarrillos, las linternas eléctricas y las cubiertas de plástico (arcos estáticos potenciales).</li> <li>• Mantenga limpia la zona de trabajo, sin disolventes, trapos o gasolina.</li> <li>• No enchufe ni desenchufe cables de alimentación ni apague ni encienda las luces en el área de pulverización.</li> <li>• Conecte a tierra el equipo y los objetos conductores eléctricamente de la zona de trabajo. Vea las instrucciones de la <b>Conexión a tierra</b>.</li> <li>• Si se aprecia la formación de electricidad estática durante el uso de este equipo, <b>deje de trabajar inmediatamente</b>. No utilice el sistema hasta haber identificado y corregido el problema.</li> </ul>
	<p><b>Peligros debidos a la utilización incorrecta del equipo</b></p> <p>El uso incorrecto del equipo puede provocar la muerte o daños graves.</p> <ul style="list-style-type: none"> <li>• No exceda la presión máxima de trabajo o la temperatura del componente con menor valor nominal del sistema. Consulte la sección <b>Características técnicas</b>, de todos los manuales del equipo.</li> <li>• Utilice líquidos y disolventes compatibles con las piezas húmedas del equipo. Consulte las <b>Características técnicas</b> en los manuales que acompañan al equipo. Lea las recomendaciones de los fabricantes de los líquidos.</li> <li>• Revise el equipo a diario. Repare o cambie inmediatamente las piezas desgastadas o dañadas.</li> <li>• No altere ni modifique este equipo.</li> <li>• Utilice el equipo únicamente para el fin para el que ha sido destinado. Si desea información, póngase en contacto con su distribuidor Graco.</li> <li>• Solo para uso profesional.</li> <li>• No utilice las mangueras para tirar del equipo.</li> <li>• Desvíe las mangueras de zonas de tráfico intenso, de curvas pronunciadas, de piezas móviles y superficies calientes.</li> <li>• Respete todas las normas relativas a la seguridad.</li> </ul>
	<p><b>Peligros del equipo a presión</b></p> <p>Si se excede la presión máxima de trabajo de cualquier accesorio pueden producirse lesiones graves. El aire comprimido puede inyectarse en la piel. La rotura del tubo de aire puede causar lesiones si se desconecta mientras está sometido a presión. Para reducir el riesgo de lesiones:</p> <ul style="list-style-type: none"> <li>• Nunca exceda la presión máxima de trabajo de ninguno de los accesorios.</li> <li>• No dirija la pistola de pulverización hacia ninguna persona, no coloque la mano, los dedos ni un trapo sobre la boquilla, ni intente bloquear ni desviar posibles fugas con la mano, el cuerpo, los guantes o con un trapo.</li> <li>• Siga el <b>Procedimiento de descompresión</b>, page 9 siempre que se le indique que libere la presión, deje de pulverizar, revise el equipo, instale o limpie la boquilla de pulverización o desconecte y conecte la manguera.</li> </ul>
	<p><b>Advertencias relativas al pulverizador</b></p> <p>Para obtener información sobre el funcionamiento del pulverizador y las advertencias pertinentes, consulte el manual de instrucciones del pulverizador y el compresor.</p>



## ADVERTENCIAS



### **Peligro del disolvente de limpieza con las piezas de plástico**

Utilice únicamente disolventes base agua compatibles para limpiar las piezas de plástico o las piezas sometidas a presión. Muchos disolventes pueden degradar las piezas de plástico hasta el punto en que pueden fallar. Si esto ocurriera, podrían producirse lesiones graves o daños materiales. Consulte las **Características técnicas** en la página 30 de este manual y de todos los manuales de instrucciones del equipo. Lea las advertencias del fabricante del fluido y del disolvente.



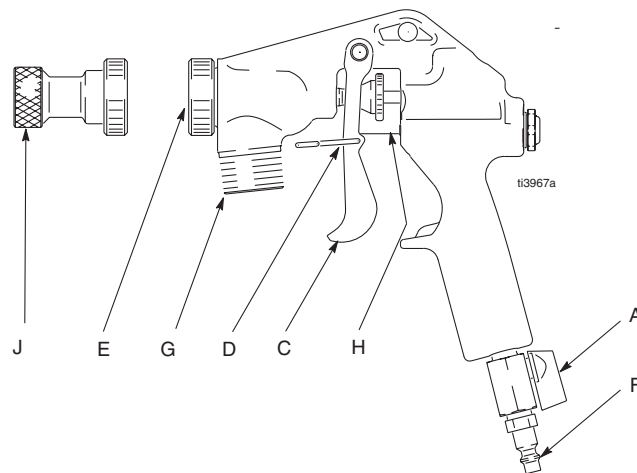
### **Equipo de protección personal**

Utilice equipo de protección adecuado cuando utilice o revise este equipo o cuando esté en el área de funcionamiento para protegerse contra las lesiones graves, incluyendo los ojos, la pérdida de audición y las quemaduras. Este equipo incluye, pero no está limitado a:

- gafas de protección
- protección auditiva
- guantes

## Component Identification / Identification des composants / Identificación de los componentes

	English	Français	Español
A	Air Valve	Vanne pneumatique	Válvula neumática
C	Trigger	Gâchette	Gatillo
D	Trigger Lock	Verrouillage gâchette	Seguro del gatillo
E	Nozzle	Buse	Boquilla
F	Air Fitting	Raccord d'air	Racor de aire
G	Material Inlet	Arrivée du produit	Entrada de material
H	Air Shutoff Needle (Model 248091 only)	Pointeau d'arrêt d'air (modèle 248091 seulement)	Aguja de cierre de aire (Modelo 248091 únicamente)
J	Fine Finish Tip Kit (Model 248094 only)	Kit buse haute finition (modèle 248094 seulement)	Kit de boquilla de acabado fino (Modelo 248094 únicamente)



### Gun Styles / Types de pistolets / Estilos de pistolas

**Non-bleeder-model 248091, use with RTX 1500 TexSpray; model 248903, use with TEXFINISH 1500**

**Non purgeur-modèle 248091, utiliser avec RTX 1500 TexSpray; modèle 248903, utiliser avec TEXFINISH 1500**

**Sin dispositivo de purga - modelo 248091, utilizar con RTX 1500 TexSpray; modelo 248903, utilizar con TEXFINISH 1500**

*Air flow automatically shuts off when you stop triggering gun.*

*L'écoulement d'air s'arrête automatiquement dès que l'on relâche la gâchette.*

*El flujo de aire se apaga automáticamente cuando de ja de disparar la pistola.*

**Bleeder - model 248093, use with GTX 2000 and Compact HP sprayers**

**Purgeur - modèle 248093, utiliser avec les pulvérisateurs GTX 2000 et Compact HP**

**Dispositivo de purga - modelo 248093, utilizar con los pulverizadores GTX 2000 y Compact HP**

*Air flows constantly through gun.*

*L'air circule en permanence à travers le pistolet.*

*El aire fluye continuamente por la pistola.*

**Bleeder - model 248094, use with EXT HP and Twin Tank EXT sprayers**

**Purgeur - modèle 248094, utiliser avec les pulvérisateurs EXT HP et Twin Tank EXT**

**Dispositivo de purga - modelo 248094, utilizar con los pulverizadores EXT HP y Twin Tank EXT**


*Air flows constantly through gun. Includes fine finish tip kit (J).*

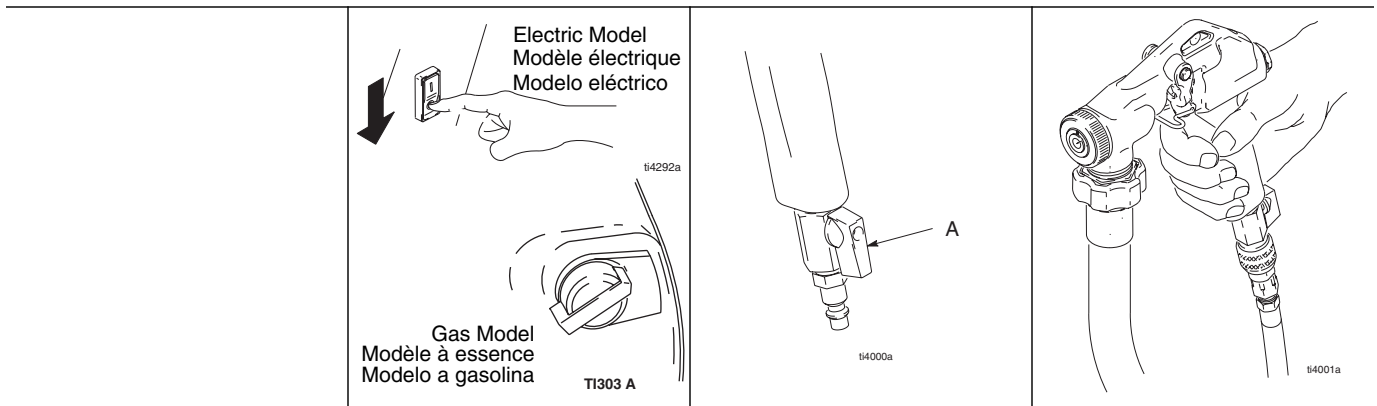
*L'air circule en permanence à travers le pistolet. Comprend le kit buse haute finition (J).*

*El aire fluye continuamente por la pistola. Incluye un kit de boquilla de acabado fino (J).*



# Pressure Relief Procedure / Procédure de décompression / Procedimiento de descompresión

	English	Français	Español
	<p><b>IMPORTANT</b> To reduce the risk of injury, follow this <b>Pressure Relief Procedure</b> whenever you:</p> <ul style="list-style-type: none"> <li>• Are instructed to relieve pressure</li> <li>• Stop spraying</li> <li>• Service equipment</li> <li>• Install or clean spray nozzle</li> <li>• Disconnect or connect hose.</li> </ul>	<p><b>IMPORTANT</b> Pour réduire les risques de blessure, observer cette <b>Procédure de décompression</b> à chaque fois qu'il est demandé de.</p> <ul style="list-style-type: none"> <li>• relâcher la pression,</li> <li>• arrêter la pulvérisation</li> <li>• entretenir l'équipement</li> <li>• mettre en place ou nettoyer l'embout.</li> <li>• débrancher ou brancher le flexible.</li> </ul>	<p><b>IMPORTANTE</b> Para reducir el riesgo de que se produzcan lesiones, siga este <b>"Procedimiento de descompresión"</b>, siempre que:</p> <ul style="list-style-type: none"> <li>• Se le indique que debe liberar la presión;</li> <li>• Termine la operación de pulverizado;</li> <li>• Revise el equipo</li> <li>• Instale o limpie la boquilla de pulverización</li> <li>• Desconecte o conecte la manguera.</li> </ul>



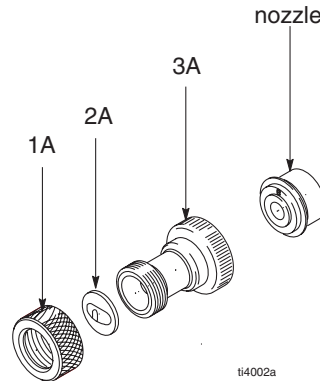
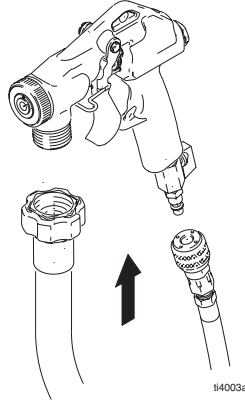
1 Shut OFF air source.	2 Disconnect power source.	3 Open gun air valve (A).	4 Trigger gun to relieve pressure.
1 COUPER l'arrivée d'air.	2 Débrancher l'alimentation énergétique.	3 Ouvrir la vanne d'air du pistolet (A).	4 Actionner le pistolet pour relâcher la pression.
1 Apague el suministro de aire.	2 Desconecte la fuente de alimentación.	3 Abra la válvula neumática de la pistola (A).	4 Dispare la pistola para liberar la presión.

# Setup / Installation / Puesta en marcha

## Grounding / Mise à la masse / Conexión a tierra

English	Français	Español
To reduce risk of electrical shock, proper electric grounding is essential. See your sprayer instruction manual and consult your local electrical codes for detailed grounding instructions.	Pour réduire les risques de décharge électrique, il est indispensable que la mise à la terre soit réalisée correctement. Se référer au manuel du pulvérisateur et consulter la réglementation électrique locale pour obtenir des instructions de mise à la terre détaillées.	Para reducir el riesgo de descargas eléctricas, es esencial que la conexión a tierra sea correcta. Consulte el manual de instrucciones de su pulverizador y compresor y consulte los códigos eléctricos locales para obtener instrucciones detalladas sobre la conexión a tierra.

### Installation Installation Instalación



1 <b>Relieve Pressure</b> , page 9.	2 Connect air and material hoses to gun. Tighten securely.	3 If using <b>fine finish adapter</b> , install disc (2a) on front of adapter (3a) with retaining ring (1a). Install a standard 8 mm nozzle (4a) on front of gun with the assembly. If desired finish is not achieved, try a different size standard nozzle. See Nozzle Selection Chart, page 11. For <b>Standard operation</b> : install nozzle (4a) on front of gun and secure using retaining ring (1a). See Nozzle Selection Chart, page 11.	4 Refer to system operation manual to start and prime sprayer.
1 <b>Relâcher la pression</b> , page 9.	2 Brancher les flexibles d'air et de produit sur le pistolet. Serrer solidement.	3 Si l'on utilise un <b>adaptateur haute finition</b> , mettre un disque (2a) à l'avant de l'adaptateur (3a) avec la bague de fixation (1a). Monter un embout standard de 8 mm (4a) à l'avant du pistolet. Si la finition obtenue n'est pas celle attendue, monter un embout standard de taille différente. Voir le tableau de sélection des embouts, page 11. Pour un <b>fonctionnement classique</b> : placer l'embout (4a) à l'avant du pistolet et le serrer à l'aide de la bague de fixation (1a). Voir tableau de sélection des embouts, page 11.	4 Se reporter au manuel de fonctionnement pour démarrer le pulvérisateur et l'amorcer.
1 <b>Libere la presión</b> , page 9.	2 Conecte las mangueras de aire y de material a la pistola. Apriete firmemente.	3 Si se utiliza el <b>adaptador de acabado fino</b> , instale el disco (2a) en la parte delantera del adaptador (3a) con el anillo de retención (1a). Instale una boquilla de 8 mm estándar (4a) en la parte delantera de la pistola con el conjunto. Si no se consigue el acabado deseado, pruebe una boquilla estándar de tamaño diferente. Vea el cuadro de selección de boquillas, página 11. Para el <b>Funcionamiento estándar</b> : instale la boquilla (4a) en la parte delantera de la pistola y sujétela utilizando el anillo de retención (1a). Vea el Cuadro de selección de la boquilla, página 11.	4 Consulte el manual de funcionamiento del sistema para poner en marcha y cebar el pulverizador.

# Spray Techniques / Techniques de pulvérisation / Técnicas de pulverización

## Nozzle Selection / Choix de l'embout / Selección de boquillas

English			Français		
Application	Nozzle No. <sup>2</sup>	Air Volume <sup>1</sup>	Application	Embout No <sup>2</sup>	Volume d'air <sup>1</sup>
Fog	3-4 mm	high	Brouillard	3-4 mm	Elevé
Simulated Acoustic	4 mm	medium to high	Acoustique simulée	4 mm	Moyen à élevé
	6 mm			6 mm	
	8-10 mm			8-10 mm	
Orange Peel	3-4 mm 4-8 mm	medium to high	Peau d'orange	3-4 mm 4-8 mm	Moyen à élevé
Splatter Coat	6-8 mm 6-10 mm	low - medium	Projection	6-8 mm 6-10 mm	Faible – moyen
Knock-down	8-12 mm	low	Vers le bas	8-12 mm	Faible
Textured Elastomers	8-12 mm	high**	Elastomère texturé	8-12 mm	Elevé**
Plastics	8-10 mm	high**	Plastique	8-10 mm	Elevé**
EIFS	8-12 mm	high**	EIFS	8-12 mm	Elevé**
Stucco	10-12 mm	high**	Crépi	10-12 mm	Elevé**

Español		
Aplicación	Boquilla n° <sup>2</sup>	Volumen de aire <sup>1</sup>
Niebla	3-4 mm	alto
Simulación acústica	4 mm	medio a alto
	6 mm	
	8-10 mm	
Monda de naranja	3-4 mm 4-8 mm	medio a alto
Revestimiento por salpicado	6-8 mm 6-10 mm	bajo - medio
Caída	8-12 mm	bajo
Elastoméricos con textura	8-12 mm	alto**
Plásticos	8-10 mm	alto**
EIFS	8-12 mm	alto**
Escayola	10-12 mm	alto**

<sup>1</sup> Control air volume with gun air flow valve (A).

<sup>1</sup> Régler le débit d'air au moyen de la vanne prévue à cet effet.

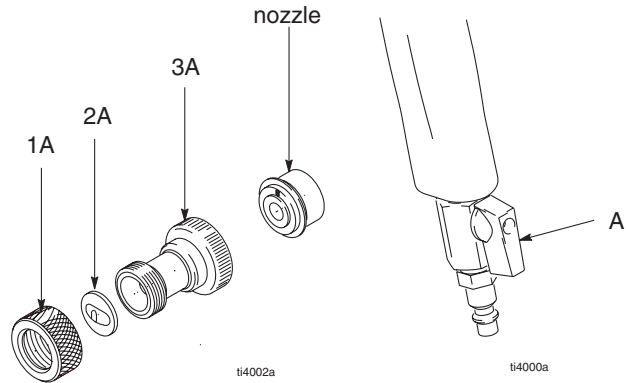
<sup>1</sup> Controle el volumen de aire con la válvula de caudal de aire de la pistola (A).

<sup>2</sup>For more material volume, try a larger-orifice tip.


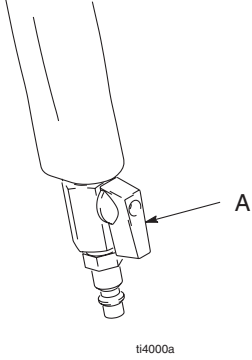
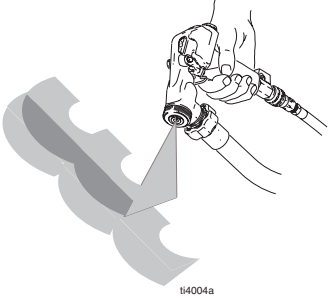
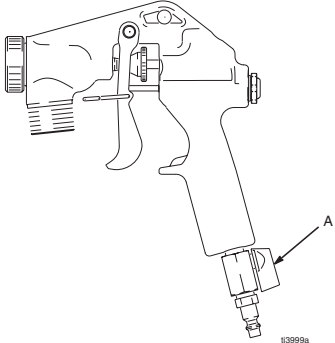
<sup>2</sup>Pour augmenter le débit de produit, essayer avec une buse d'un plus gros diamètre.

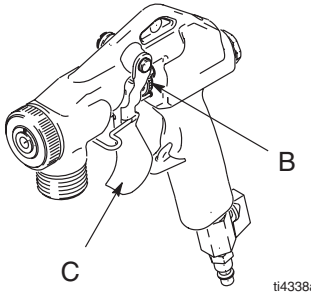
<sup>2</sup>Para conseguir mayor volumen de material, pruebe una boquilla con un orificio más grande.


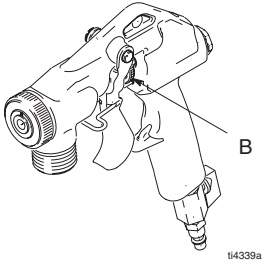
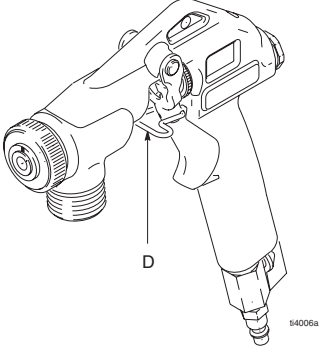
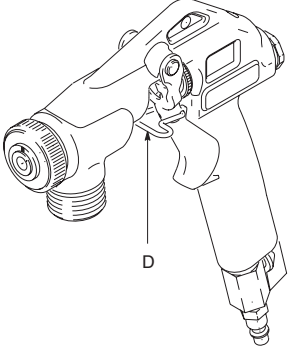
## Spray Disc and Nozzle Selection / Sélection des disques et embouts / Selección de la boquilla y el disco de pulverización



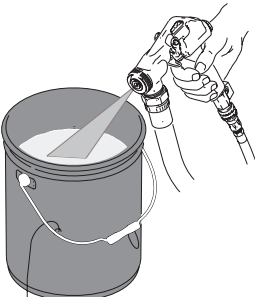
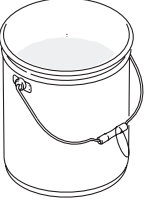
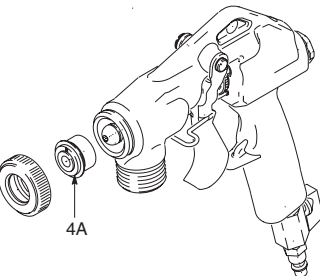
<p>Standard nozzles (4A) are numbered 3, 4, 6, 8, 10 and 12, designating orifice size in millimeters. These parts can be interchanged to produce a pattern suitable for each job. See Nozzle Selection Chart, page 11.</p>	<ul style="list-style-type: none"> <li>For smaller droplet sizes, reduce nozzle (4A) and/or disc (2A) size and increase gun atomizing air by opening air valve (A) (counter-clockwise).</li> </ul>	<ul style="list-style-type: none"> <li>For larger droplets, increase nozzle (4A) and/or disc size (2A) and reduce gun atomizing air by closing air valve (A) (clockwise).</li> </ul>	
<p>Les embouts standard (4A) portent les numéros 3, 4, 6, 8, 10 et 12 qui indiquent le diamètre de l'orifice en millimètres. Ces pièces peuvent être changées afin d'obtenir le motif correspondant à la tâche. Voir le tableau de sélection des embouts, page 11.</p>	<ul style="list-style-type: none"> <li>Pour obtenir des gouttelettes plus fines, réduire le diamètre de l'embout (4A) et/ou du disque (2A) et augmenter le débit d'air d'atomisation en ouvrant la vanne d'air (A) (sens anti-horaire).</li> </ul>	<ul style="list-style-type: none"> <li>Pour obtenir des gouttelettes plus grosses, augmenter le diamètre de l'embout (4A) et/ou du disque (2A) et réduire le débit d'air d'atomisation en fermant la vanne d'air (A) (sens horaire).</li> </ul>	
<p>Las boquillas estándar (4A) están numeradas 3, 4, 6, 8, 10 y 12, designando el tamaño del orificio en milímetros. Estas piezas pueden intercambiarse para producir un chorro adecuada a cada tarea. Vea el Cuadro de selección de boquillas, page 11.</p>	<ul style="list-style-type: none"> <li>Para tamaños de gota más pequeños, reduzca el tamaño la boquilla (4A) y/o del disco (2A) y aumente el aire de atomización de la pistola abriendo la válvula neumática (A) (sentido anti-horario).</li> </ul>	<ul style="list-style-type: none"> <li>Para conseguir gotas más grandes, aumente el tamaño de la boquilla (4A) y/o del disco (2A) y reduzca el aire de atomización de la pistola cerrando la válvula neumática (A) (sentido horario).</li> </ul>	

<p><b>System Adjustment</b> <b>Réglage</b> <b>Ajuste del sistema</b></p> 			
	<p>1 Open air valve (A).</p>	<p>2 Test spray pattern on cardboard. Hold gun 18 to 30 in. (457 to 762 mm) from surface. Use this spray distance for most applications. Overlap each stroke 50% in a circular motion.</p>	<p>3 Adjust air valve (A) to achieve uniform, round spray pattern. It may be necessary to change spray nozzle to achieve desired spray pattern.</p> <p><b>NOTE:</b> Keep a small amount of air flowing through air line and gun tip to prevent material from backing up needle</p>
	<p>1 Ouvrir la vanne d'air (A).</p>	<p>2 Faire un essai sur du carton. Tenir le pistolet à 18 - 30 in. (457 à 762 mm) de la surface. Choisir cette distance pour la majorité des applications. Effectuer un chevauchement de 50 % à chaque passe en faisant un mouvement circulaire.</p>	<p>3 Régler la vanne d'air (A) pour obtenir un jet rond et uniforme. Changer éventuellement l'embout pour obtenir le jet désiré.</p> <p><b>REMARQUE:</b> Laisser l'air circuler à faible débit à travers la tuyauterie d'air et la buse du pistolet pour empêcher le produit de se déposer sur le pointeau</p>
	<p>1 Abra la válvula neumática (A).</p>	<p>2 Realice una pulverización de prueba en un cartón. Sujete la pistola a una distancia de 457 a 762 mm (18 a 30 pulg.) de la superficie. Utilice esta distancia de pulverización para la mayoría de las aplicaciones. Superponga cada pasada 50% con un movimiento circular.</p>	<p>3 Ajuste la válvula neumática (A) para conseguir un abanico de pulverización uniforme y redondo. Podría ser necesario cambiar las boquillas de pulverización para conseguir el abanico de pulverización deseado.</p> <p><b>NOTA:</b> Mantenga una pequeña cantidad de aire fluyendo por la línea de aire y la boquilla de la pistola para evitar que el material obstruya la aguja</p>


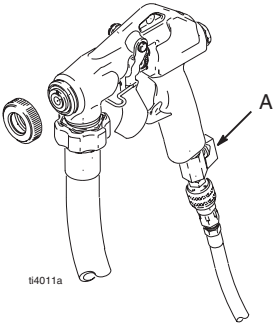
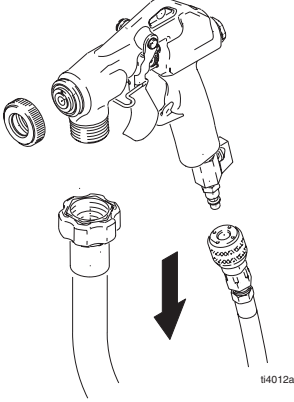
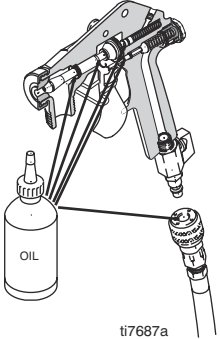
	 <p style="text-align: right; margin-right: 10px;">ti4338a</p>		
<p>4 To select correct nozzle for your applications, consider size of aggregate in material and coarseness of spray pattern. Remember the larger the nozzle, the larger the pattern. See <b>Nozzle Selection</b>, page 11.</p> <ul style="list-style-type: none"> <li>• More air produces a finer finish, less air a coarser finish.</li> </ul>	<p>When adjusting flow adjustment nut (B), release trigger (C), then adjust.</p> <p>If adjusting while triggered, needle will turn but provide no adjustment.</p> <p>If flow adjustment nut will not turn, check to see if it is:</p> <ul style="list-style-type: none"> <li>• set to maximum adjustment, or</li> <li>• if there is material on threads. Clean threads as needed.</li> </ul>	<p>Check material consistency often. Material may thicken as it sits and slow down production or affect spray pattern. Thin with water as needed to maintain proper consistency.</p>	
<p>4 Pour choisir le bon embout pour l'application concernée, tenir compte de la taille des particules solide du produit et du grain du revêtement. Ne pas oublier : plus le diamètre de la buse est grand, plus le diamètre du jet sera grand. Voir <b>Sélection des embouts</b>, page 11.</p> <ul style="list-style-type: none"> <li>• Plus le débit d'air est élevé et meilleure est la finition, moins le débit d'air est élevé et plus la finition est grossière.</li> </ul>	<p>Pour régler l'écran de régulation du débit (B), relâcher la gâchette (C), puis régler.</p> <p>Si l'on effectue le réglage en appuyant sur la gâchette, le pointeau tournera mais n'effectuera aucun réglage.</p> <p>Si l'écran de réglage de débit ne tourne pas, voir s'il :</p> <ul style="list-style-type: none"> <li>• est réglé au maximum ou</li> <li>• si le filetage est recouvert de produit. Le nettoyer le cas échéant.</li> </ul>	<p>Contrôler souvent la consistance du produit. Le produit peut épaissir au repos et ralentir la production ou affecter le jet. Diluer avec de l'eau pour obtenir une consistance correcte.</p>	
<p>4 Para seleccionar la boquilla correcta para sus aplicaciones, considere el tamaño de los conglomerados en el material y el grosor del chorro de pulverización. Recuerde que cuánto mayor sea la boquilla, mayor será el chorro. Vea <b>Selección de la boquilla</b>, page 11.</p> <ul style="list-style-type: none"> <li>• Más aire produce un acabado más fino, menos aire, un acabado más grueso.</li> </ul>	<p>Cuando ajuste la tuerca de ajuste del flujo (B), suelte el gatillo (C), y después ajuste.</p> <p>Si lo ajusta mientras dispara el gatillo, la aguja girará, pero no proporcionará ajuste alguno.</p> <p>Si la tuerca de ajuste del flujo no gira, compruebe si está:</p> <ul style="list-style-type: none"> <li>• en el ajuste máximo, o</li> <li>• si hay material en las roscas. Si fuera necesario, limpie las roscas.</li> </ul>	<p>Compruebe a menudo la consistencia del material. El material puede espesarse cuando se deposita, reduciendo la velocidad de producción o afectando el chorro de pulverización. Diluya con agua para mantener la consistencia adecuada.</p>	

Material Flow Adjustment	Air Flow Adjustment	Preventing Material Surge at Gun Trigger	For Continuous Spraying
  <ul style="list-style-type: none"> <li>For a lighter spray pattern, decrease material pressure at sprayer.</li> <li>For a heavier spray pattern, increase material pressure at sprayer.</li> </ul>	 <ul style="list-style-type: none"> <li>Trigger gun.</li> <li>To decrease air flow, close air valve (A) (clockwise).</li> <li>To increase air flow, open air valve (A) (counter-clockwise).</li> </ul> <p><b>NOTE:</b> Keep a small amount of air flowing through air line and gun tip to prevent material from backing up needle</p>	<p>Pressure will build up in system when you stop triggering gun. To prevent material surge at beginning of spray pattern,</p> <ul style="list-style-type: none"> <li>when you first pull trigger, point gun away from surface you are spraying.</li> <li>hold gun away from surface and gradually work your way closer to it.</li> <li>trigger gun as little as possible</li> </ul>	 <ul style="list-style-type: none"> <li>Engage trigger lock (D) to hold trigger open and reduce fatigue.</li> </ul>
Réglage du débit de produit	Réglage du débit d'air	Empêcher une projection brutale au moment d'actionner le pistolet	Pulvérisation continue
<ul style="list-style-type: none"> <li>Pour un jet plus fin, diminuer la pression du produit sur le pulvérisateur.</li> <li>Pour un jet plus gros, augmenter la pression du produit sur le pulvérisateur.</li> </ul>	<ul style="list-style-type: none"> <li>Actionner la gâchette du pistolet.</li> <li>Pour diminuer le débit d'air, fermer la vanne d'air (A) (sens horaire).</li> <li>Pour augmenter le débit d'air, ouvrir la vanne d'air (A) (sens antihoraire).</li> </ul> <p><b>REMARQUE:</b> Laisser l'air circuler à faible débit à travers la tuyauterie d'air et la buse du pistolet pour empêcher le produit de se déposer sur le pointeau</p>	<p>Quand on cesse d'appuyer sur la gâchette, la pression augmente dans l'installation. Pour empêcher une projection brutale de produit au début de la pulvérisation,</p> <ul style="list-style-type: none"> <li>pointer le pistolet hors de la surface à peindre au moment d'appuyer sur la gâchette pour la première fois.</li> <li>diriger le pistolet hors de la surface à peindre et rapprocher peu à peu le jet de celle-ci.</li> <li>appuyer le plus légèrement possible sur la gâchette.</li> </ul>	<ul style="list-style-type: none"> <li>Verrouiller (D) la gâchette pour la maintenir en position ouverte et soulager l'opérateur.</li> </ul>
Ajuste del caudal de material	Ajuste del caudal de aire	Para evitar una oleada de material cuando se dispara el gatillo	Para la pulverización en continuo
<ul style="list-style-type: none"> <li>Para conseguir un chorro de pulverización más ligero, reduzca la presión de material en el pulverizador.</li> <li>Para conseguir un chorro de pulverización más pesado, aumente la presión de material en el pulverizador.</li> </ul>	<ul style="list-style-type: none"> <li>Dispare la pistola.</li> <li>Para reducir el flujo de aire, cierre la válvula neumática (A) (sentido horario).</li> <li>Para aumentar el flujo de aire, abra la válvula neumática (A) (sentido antihorario).</li> </ul> <p><b>NOTA:</b> Mantenga una pequeña cantidad de aire fluyendo por la línea de aire y la boquilla de la pistola para evitar que el material obstruya la aguja</p>	<p>Quando deja de apretar el gatillo, en el sistema se acumulará presión. Para evitar una oleada de material cuando comienza el chorro de pulverización,</p> <ul style="list-style-type: none"> <li>cuando dispare por primera vez el gatillo, dirija la pistola en dirección contraria a la superficie que está pintando.</li> <li>mantenga la pistola alejada de la superficie y acérquese gradualmente.</li> <li>dispare la pistola lo menos posible.</li> </ul>	<ul style="list-style-type: none"> <li>Enganche el gatillo de la pistola (D) en posición abierta para reducir la fatiga del operario.</li> </ul>

# Cleanup / Nettoyage / Limpieza

 <p>ti4290a <b>WASTE</b></p>	 <p><b>WATER</b> ti4334a</p>		 <p>4A</p>
<p>1 Pump remaining material into bucket until most of texture material is out of hopper.</p> <p><b>NOTE:</b> Keep a small amount of air flowing through air line and gun tip to prevent material from backing up needle</p>	<p>2 Fill hopper with clean water.</p>	<p>3 Pump water through system and out of gun.</p>	<p>4 Remove nozzle (4A) from gun and allow water to flow through and out of gun. Flush until gun is clean.</p>
<p>1 Vidanger le produit résiduel dans un seau jusqu'à ce que la plus grande partie du produit soit hors de la trémie.</p> <p><b>REMARQUE:</b> Laisser l'air circuler à faible débit à travers la tuyauterie d'air et la buse du pistolet pour empêcher le produit de se déposer sur le pointeau</p>	<p>2 Remplir la trémie d'eau propre.</p>	<p>3 Faire circuler l'eau dans les circuits et l'évacuer par le pistolet.</p>	<p>4 Démontez l'embout (4A) du pistolet et faire circuler l'eau à travers le pistolet. Rincer jusqu'à ce que le pistolet soit propre.</p>
<p>1 Bombear el material restante a un cubo hasta que la mayor parte del material de con textura esté fuera de la tolva.</p> <p><b>NOTA:</b> Mantenga una pequeña cantidad de aire fluyendo por la línea de aire y la boquilla de la pistola para evitar que el material obstruya la aguja</p>	<p>2 Llène la tolva con agua limpia.</p>	<p>3 Bombear agua a través del sistema y fuera de la pistola.</p>	<p>4 Retire la boquilla (4A) de la pistola y deje que el agua fluya por la pistola. Lávela hasta que la pistola esté limpia.</p>



 <p>t4010a <b>FLUSH</b></p>	 <p>t4011a</p>	 <p>t4012a</p>	 <p>t7687a</p>
<p>5 Finish cleaning all components. A soft brush may be used to help loosen any dried on material from surface.</p> <p>Cleaning out all air passages and components will improve gun performance and life.</p>	<p>6 Connect air line to gun. Open gun air valve (A), forcing air through tip to clear out any remaining material.</p>	<p>7 Disconnect air line and material hose from gun.</p>	<p>To improve working conditions for future use, remove and clean needle components and apply a few drops of light oil to:</p> <ul style="list-style-type: none"> <li>• air hose quick connect</li> <li>• material hose connections</li> <li>• trigger nut</li> <li>• air shutoff needle (model 248091)</li> <li>• material needle <i>See gun manual (310616) for needle removal/repair.</i></li> </ul>
<p>5 Finir de nettoyer toutes les pièces. Utiliser une brosse à poils souples pour éliminer toute trace de produit séché en surface.</p> <p>Le nettoyage de tous les conduits d'air et composants améliorera les performances et la longévité du pistolet.</p>	<p>6 Brancher la conduite d'air sur le pistolet. Ouvrir la vanne d'air du pistolet (A), ce qui forcera l'air à passer par la buse pour éliminer le produit résiduel.</p>	<p>7 Débrancher la conduite d'air et le flexible à produit du pistolet.</p>	<p>Pour améliorer le fonctionnement lors d'une prochaine utilisation, démonter et nettoyer les composants du pointeau et appliquer quelques gouttes d'huile sur :</p> <ul style="list-style-type: none"> <li>• le raccord rapide du flexible</li> <li>• les branchements du flexible produit</li> <li>• l'écrou de la gâchette</li> <li>• le pointeau d'arrêt d'air (modèle 248091)</li> <li>• le pointeau à produit <i>Voir le manuel du pistolet (310616) pour le démontage/la réparation du pointeau.</i></li> </ul>
<p>5 Termine de limpiar todos los componentes. Puede utilizar un cepillo suave para eliminar el material que se ha secado en la superficie.</p> <p>La limpieza de todos los conductos de aire y los componentes mejorarán la vida y rendimiento de la pistola.</p>	<p>6 Conecte la línea de aire a la pistola. Abra la válvula neumática de la pistola (A), forzando el aire que pasa a través de la boquilla a limpiar cualquier residuo de material.</p>	<p>7 Desconecte la línea de aire y la manguera de material de la pistola.</p>	<p>Para mejorar las condiciones de uso en el futuro, desmonte y limpie los componentes de la aguja y aplique unas gotas de aceite ligero:</p> <ul style="list-style-type: none"> <li>• conexión rápida de la manguera de aire</li> <li>• las conexiones de la manguera de material</li> <li>• tuerca del gatillo</li> <li>• aguja de cierre de aire (modelo 248091)</li> <li>• aguja de material <i>Vea el manual de la pistola (310616) para obtener instrucciones sobre el desmontaje/repación de la aguja.</i></li> </ul>

# Repair / Réparation / Reparación

## Fluid Seal Replacement / Changement de joint produit / Reemplazo del sello de fluido

For Non-bleeder guns use Seal Replacement Kit, 287228.

Pour les pistolets non purgeurs, utiliser le kit joint de rechange 287228.

Para las pistolas sin dispositivo de purga utilice el kit de reemplazo del sello, 287228.

For Bleeder guns use Seal Replacement Kit, 287338.

Pour les pistolets purgeurs, utiliser le kit joint de rechange, 287338.

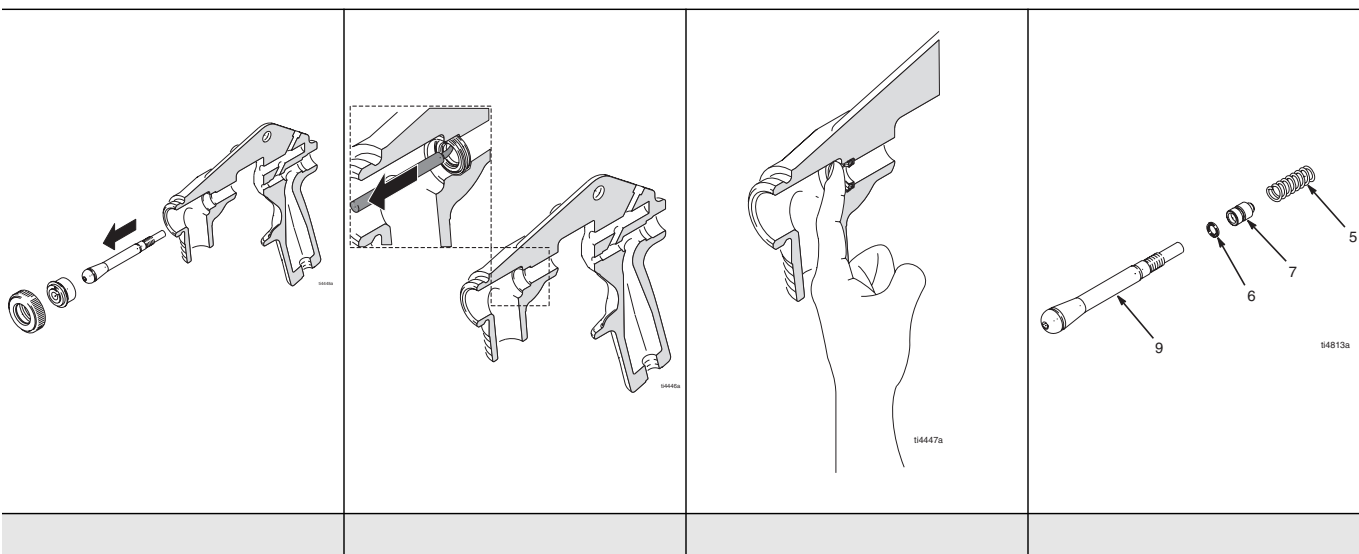
Para las pistolas con dispositivo de purga utilice el kit de reemplazo del sello, 287338.



U-cups seals are very fragile. Never pound on seal during installation.

Les joints en U sont très fragiles. Ne jamais appuyer sur les joints lors de leur mise en place.

Los sellos de la copela en U son muy frágiles. Nunca golpee el sello durante la instalación.



<p>1 Remove retaining ring (11), nozzle (28), and needle assembly (9) through front of gun.</p>	<p>2 Use a hook-shaped object to carefully pull up-cup retainer and u-cup out of gun.</p>	<p>3 Using your finger or a 1/2-in. diameter rod, push new seal (3) in place. Make sure seal is seated against sleeve bearing (35).</p> <p>4 Insert u-cup retaining ring (10). Make sure retaining ring is seated against u-cup (3).</p>	<p>5 Graco recommends you replace the entire fluid needle assembly at this time, including the needle (9) spring (5), packing o-ring (6) and guide (7).</p> <p>6 Trigger gun a few times to make sure u-cup and retainer are securely in place.</p>
<p>1 Retirer la bague de fixation (11), l'embout (28) et le pointeau (9) par l'avant du pistolet.</p>	<p>2 A l'aide d'un crochet extraire le support du joint en U et le joint lui-même du pistolet.</p>	<p>3 Avec le doigt ou une tige de 1/2-in. de diamètre, pousser le joint neuf (3) en place. S'assurer que le joint est bien appliqué contre le coussinet (35).</p> <p>4 Insérer la bague de fixation du joint en U (10). S'assurer que la bague est bien appliquée contre le joint en U (3).</p>	<p>5 Graco recommande de remplacer l'ensemble du pointeau produit à ce moment, à savoir le pointeau (9), le ressort (5), le joint torique (6) et le guide (7).</p> <p>6 Appuyer plusieurs fois sur la gâchette pour s'assurer que le joint en U et son support sont bien en place.</p>
<p>1 Retire el anillo de retención (11), la boquilla (28), y el conjunto de la aguja (9) a través de la parte delantera de la pistola.</p>	<p>2 Utilice un objeto en forma de gancho para sacar cuidadosamente el retén de la copela y y la copela en U de la pistola.</p>	<p>3 Utilice su dedo o una varilla de 1/2 pulg. de diámetro, introduzca el nuevo sello (3) en su lugar. Asegúrese de que el sello esté asentado contra el cojinete del manguito (35).</p> <p>4 Introduzca el anillo de retención de la copela en U (10). Asegúrese de que el anillo de retención está asentado en la copela en U (3).</p>	<p>5 Graco le recomienda reemplazar ahora el conjunto completo de la aguja de fluido, incluyendo la aguja (9) el muelle (5), la junta tórica de empaquetadura (6) y la guía (7).</p> <p>6 Dispare varias veces la pistola para asegurarse de que la copela en U y el retén estén bien sujetos.</p>

## Air Seal Replacement (Non-bleeder only) Remplacement du joint à air (type non purgeur seulement) Reemplazo del sello de aire (sólo modelos sin dispositivo de purga)

Use Seal Replacement Kit, 287229.

Utiliser le kit joint de rechange 287229.

Utilice el kit de reemplazo del sello, 287229.



U-cups seals are very fragile. Never pound on seal during installation.

Les joints en U sont très fragiles. Ne jamais appuyer sur les joints lors de leur mise en place.

Los sellos de la copela en U son muy frágiles. Nunca golpee el sello durante la instalación.

<p>1 Remove air valve retainer (21), compression spring (19), air valve seal (18) and needle (17) through back of gun.</p>	<p>2 Use a hook-shaped object to carefully pull u-cup seal (4) out of gun.</p>	<p>3 Push new seal (4) in place using a small diameter (1/4 in. or smaller) object. Make sure seal is seated against sleeve bearing (36).</p>	<p>4 Replace air valve needle (17) seal (18), spring (19) and O-ring (20) if necessary.</p>
<p>1 Enlever le support de vanne d'air (21), le ressort de compression (19), le joint de la vanne d'air (18) et le pointeau (17) par l'arrière du pistolet.</p>	<p>2 A l'aide d'un crochet extraire le joint en U (4) du pistolet.</p>	<p>3 Pousser le joint neuf (4) en place au moyen d'un objet de petit diamètre (1/4 in. Ou plus petit). S'assurer que le joint est bien appliqué contre le coussinet (36).</p>	<p>4 Remplacer le pointeau de la vanne d'air (17), le joint (18), le ressort (19) et le joint torique (20) si nécessaire.</p>
<p>1 Retire el retén de la válvula neumática (21), el muelle de compresión (19), el sello de la válvula neumática (18) y la aguja (17) a través de la parte posterior de la pistola.</p>	<p>2 Utilice un objeto en forma de gancho para sacar cuidadosamente el sello de la copela en U (4) de la pistola.</p>	<p>3 Coloque el nuevo sello (4) en su lugar utilizando un objeto de pequeño diámetro (1/4 pulg. o menor). Asegúrese de que el sello está asentado contra el cojinete del manguito (36).</p>	<p>4 Reemplace el sello (18) de la aguja (17) de la válvula neumática, el muelle (19) y la junta tórica (20) si fuera necesario.</p>

# Troubleshooting

Problem	Cause	Solution
Material will not flow out of gun	Material too thick	Thin material. Increase pressure at pump.
	Not enough air	Open gun air valve (A) more (counter-clockwise)
	Trigger adjustment set too low	Rotate trigger nut clockwise to increase (adjust) trigger travel
	Nozzle too small	Increase nozzle size
	Gun is plugged	Clean gun
Pattern too fine	Material too thin	Add more dry material to mix to thicken
	Air pressure too high	Close gun air valve (A) partially (clockwise)
	Gun needle travel too low	Rotate trigger nut clockwise to increase (adjust) trigger travel
	Nozzle too small	Replace nozzle with larger size
Pattern too coarse	Material too thick	Add water to mix to thin material
	Air pressure too low	Open gun air valve (A) more (counter-clockwise)
	Nozzle too large	Replace nozzle with smaller size
Gun will not shut off	Worn nozzle and/or needle	<b>Relieve pressure</b> , page 9. Replace worn parts
	Nozzle retaining ring not on all the way	Tighten completely.
	Debris in gun passages	<b>Relieve pressure</b> , page 9. Clean gun.
Fluid leaking at flow adjustment nut (B)	Damaged seal	<b>Relieve pressure</b> , page 9. Replace seal (3).
Trigger nut won't adjust	Dirty threads	Clean threads.
	Nozzle not on gun	Put nozzle on gun.
	Needle triggered	Adjust when trigger is not pulled.
Air won't shut off when gun trigger is released (non-bleeder model only)	Debris in gun air passages	<b>Relieve pressure</b> , page 9. Clean gun.
	Loose air fittings	Tighten air fittings on gun
	Worn air seals	Replace air shutoff needle u-cup (4) and/or air valve seal (18)

## Guide de dépannage

Problème	Cause	Solution
Le produit ne s'écoule pas du pistolet	Produit trop épais	Diluer le produit. Augmenter la pression à la pompe.
	Pas assez d'air	Augmenter l'ouverture de la vanne d'air (A) du pistolet (sens antihoraire)
	Réglage de la course de la gâchette trop court	Tourner l'écrou de la gâchette dans le sens horaire pour augmenter (régler) la course de la gâchette
	Embout trop petit	Mettre un embout de plus gros diamètre
	Pistolet bouché	Nettoyer le pistolet
Jet trop fin	Produit trop fluide	Ajouter du produit sec au mélange pour épaissir
	Pression d'air trop élevée.	Fermer la vanne d'air du pistolet (A) partiellement (sens horaire)
	Course du pointeau trop courte	Tourner l'écrou de la gâchette dans le sens horaire pour augmenter (régler) la course de la gâchette
	Embout trop petit	Remplacer l'embout par un plus gros
Jet trop gros	Produit trop épais	Ajouter de l'eau au mélange pour diluer le produit.
	Pression d'air trop basse	Augmenter l'ouverture de la vanne d'air (A) du pistolet (sens antihoraire)
	Embout trop grand	Remplacer l'embout par un plus petit
Le pistolet ne ferme pas	Embout et/ou pointeau usés	<b>Relâcher la pression</b> , page 9. Remplacer les pièces usées.
	Bague de fixation de l'embout pas complètement serrée.	Serrer à fond.
	Conduits du pistolet obstrués	<b>Relâcher la pression</b> , page 9. Nettoyer le pistolet.
Fuite de produit au niveau de l'écrou de réglage de débit (B)	Joint en mauvais état	<b>Relâcher la pression</b> , page 9. Remplacer le joint (3).
Pas moyen de régler l'écrou de la gâchette	Filetage sale	Nettoyer le filetage.
	Embout non monté sur pistolet	Mettre l'embout sur le pistolet.
	Pointeau actionné	Régler sans presser la gâchette.
L'air ne s'arrête pas quand on relâche la gâchette (modèles non purgeurs seulement)	Conduits d'air du pistolet obstrués	<b>Décompression</b> , page 9. Nettoyer le pistolet.
	Desserrer les raccords à air	Serrer les raccords à air du pistolet
	Joints à air usés	Remplacer le joint en U du pointeau d'arrêt d'air (4) et/ou le joint de la vanne d'air (18)

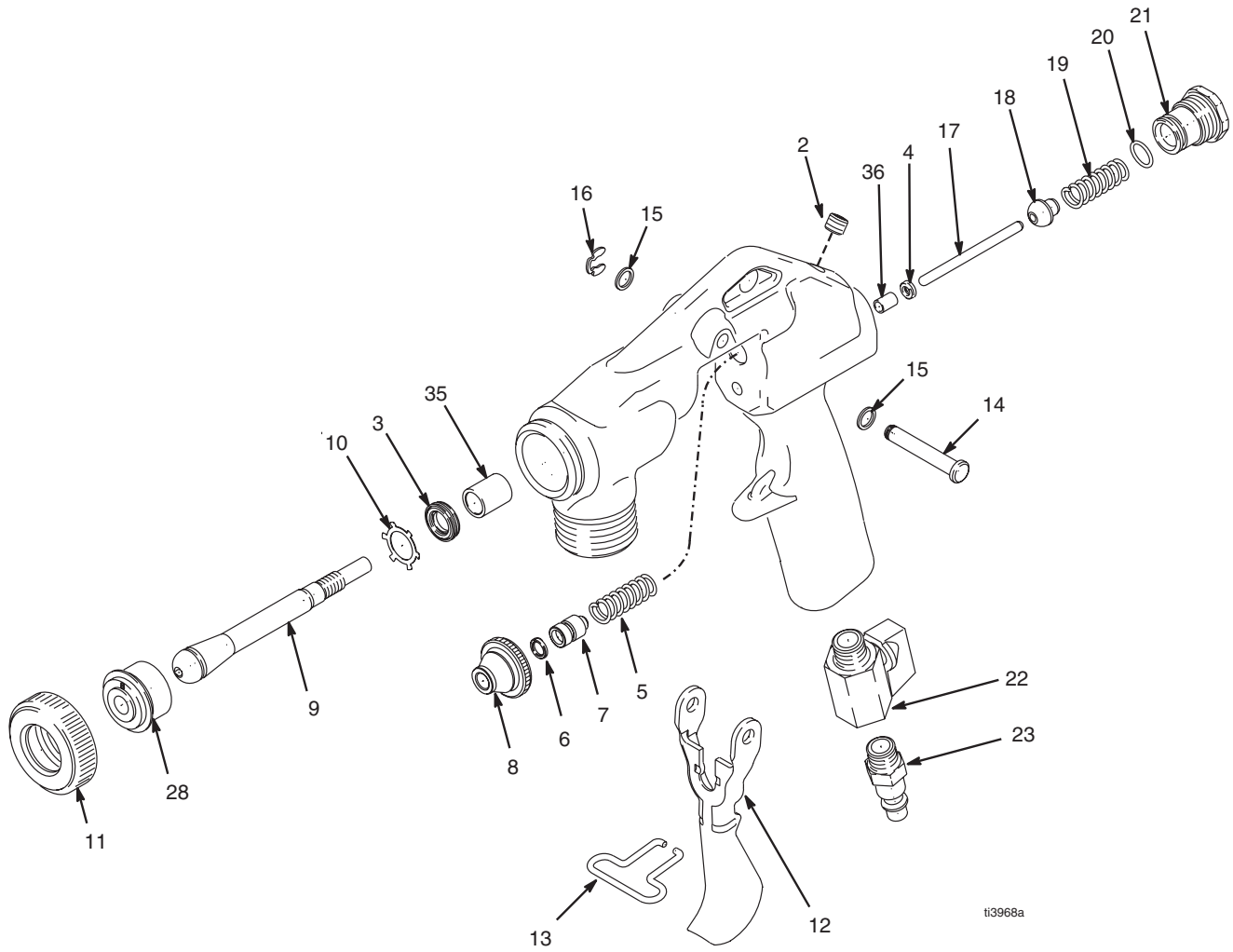
## Localización de averías

Problema	Causa	Solución
El material no fluye por la pistola	El material es demasiado espeso	Material diluido. Aumentar la presión en la bomba.
	No hay suficiente aire	Abrir más la válvula neumática de la pistola (A) (sentido antihorario)
	El ajuste del gatillo está demasiado bajo	Girar la tuerca del gatillo en sentido horario para aumentar (ajustar) el recorrido del gatillo
	La boquilla es demasiado pequeña	Aumentar el tamaño de la boquilla
	Pistola bloqueada	Limpiar la pistola
Abanico demasiado fino	Material demasiado diluido	Añadi más material seco a la mezcla para espesarlo
	Presión del aire demasiado alta.	Cerrar parcialmente la válvula neumática de la pistola (A) (sentido horario)
	Recorrido de la aguja de la pistola demasiado corto	Girar la tuerca del gatillo en sentido horario para aumentar (ajustar) el recorrido del gatillo
	La boquilla es demasiado pequeña	Reemplazar la boquilla por una más grande
Chorro demasiado grueso	El material es demasiado espeso	Añadir agua para mezclar el material diluido
	Presión de aire demasiado baja	Abrir más la válvula neumática de la pistola (A) (sentido antihorario)
	Boquilla demasiado grande	Reemplazar la boquilla por una más pequeña
La pistola no se para	Boquilla y/o aguja desgastada	<b>Liberar la presión</b> , page 9. Reemplazar las piezas desgastadas.
	El anillo de retención de la boquilla no está introducido a fondo	Apretar completamente.
	Suciedad en los conductos de la pistola	<b>Liberar la presión</b> , page 9. Limpiar la pistola.
Hay fugas de fluido en la tuerca de ajuste del caudal (B)	La junta está dañada	<b>Liberar la presión</b> , page 9. Reemplazar la junta (3).
La tuerca del gatillo no se ajusta	Las roscas están sucias	Limpiar las roscas.
	La pistola no tiene boquilla	Colocar una boquilla en la pistola.
	Aguja enganchada	Realizar el ajuste cuando el gatillo no está apretado.
El aire no se apaga cuando se suelta el gatillo de la pistola (sólo el modelo sin dispositivo de purga)	Suciedad en los conductos de aire de la pistola	<b>Liberar la presión</b> , página 9. Limpiar la pistola.
	Racores de aire flojos	Apretar los racores de aire en la pistola
	Sellos de aire desgastados	Reemplazar la copela en U de la aguja de cierre del aire (4) y/o el sello de la válvula neumática (18)



# Parts / Pièces / Piezas

Gun Model 248091, 248903 - Non-bleeder  
Pistolet modèle 248091 – Non purgeur  
Pistola modelo 248091 – Sin dispositivo de purga





## Parts / Pièces / Piezas

Item	Part No.	Description	Qty
2	103147	PLUG, pipe	1
3	15D125	SEAL, u-cup, .375 dia. shaft	1
4	15D126	SEAL, u-cup, .156 dia. shaft	1
5	118592	SPRING, compression	1
6	156454	PACKING, o-ring	1
7	15C894	GUIDE, needle, fluid	1
8	15B163	NUT, needle	1
9	246972	NEEDLE, fluid, assbly	1
10	119343	RING, retaining	1
11	15B042	RING, retaining, nozzle	1
12	15C882	TRIGGER, gun	1
13	15D120	LOCK, trigger	1
14	118717	PIN, clevis w groove	1
15	107243	WASHER	2
16	115999	RING, retaining	1
17	15C895	NEEDLE, air valve	1
18	15D104	SEAL, air valve	1
19	108961	SPRING, compression	1
20	103610	PACKING, o-ring	1
21	15C896	RETAINER, spring, air valve	1
22	15B565	VALVE, ball	1
23	119394	FITTING, line, air	1
28		NOZZLE	1
28a	15C883	NOZZLE, texture 3mm	1
28b	15C884	NOZZLE, texture 4 mm	1
28c	15C885	NOZZLE, texture 6 mm	1
28d	15C886	NOZZLE, texture 8 mm	1
28e	15C887	NOZZLE, texture 10 mm	1
28f	15C888	NOZZLE, texture 12 mm	1
35	119183	BEARING, sleeve, .375 dia. shaft	1
36	119184	BEARING, sleeve, 4 mm dia. shaft	1
37	287228	KIT, repair, fluid needle, (includes 3, 5, 6, 7, 8, 9, 10, 16, 35)	1
38	287229	KIT, repair, air needle (includes 4, 17, 18, 19, 20, 36)	1

# Parts / Pièces / Piezas

**Gun Model 248093 - Bleeder**

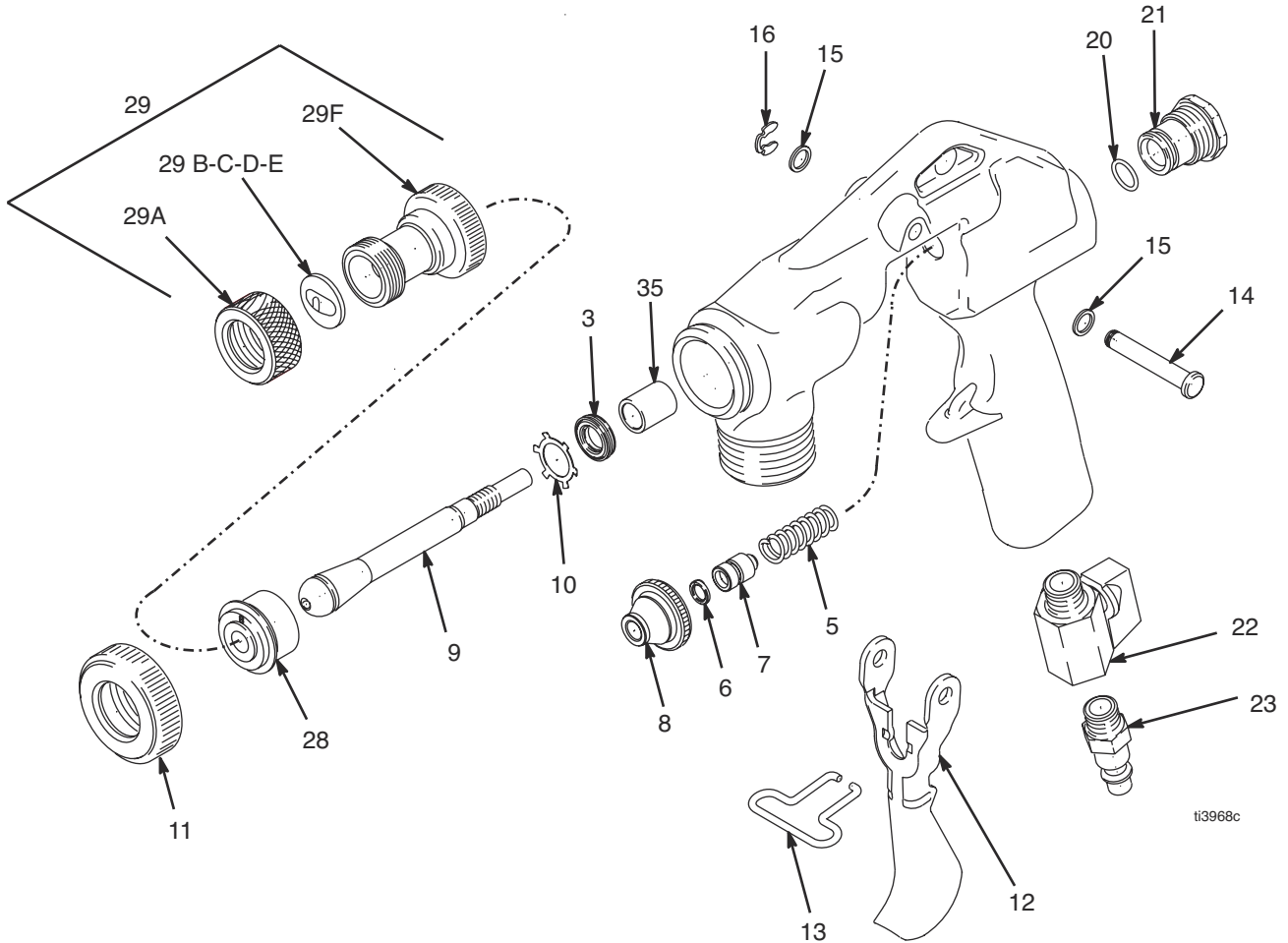
**Pistolet modèle 248093 – Type purgeur**

**Pistola modelo 248093 – Dispositivo de purga**

**Gun Model 248094 - Bleeder, with fine finish kit (29)**

**Pistolet modèle 248094 – Type purgeur, avec kit haute finition (29)**

**Pistola modelo 248094 – Dispositivo de purga, con kit de acabado fino (29)**



## Parts / Pièces / Piezas

Item	Part No.	Description	Qty
3	15D125	SEAL, u-cup,.375 dia. shaft	1
5	118592	SPRING, compression	1
6	156454	PACKING, o-ring	1
7	15C894	GUIDE, needle, fluid	1
8	15B163	NUT, needle	1
9	246971	NEEDLE, fluid, assbly	1
10	119343	RING, retaining	1
11	15B042	RING, retaining, nozzle	1
12	15C882	TRIGGER, gun	1
13	15D120	LOCK, trigger	1
14	118717	PIN, clevis w groove	1
15	107243	WASHER	2
16	115999	RING, retaining	1
20	103610	PACKING, o-ring	1
21	15C896	RETAINER, spring, air valve	1
22	15B565	VALVE, ball	1
23	119394	FITTING, line, air	1
28		NOZZLE	1
28a	15C883	NOZZLE, texture 3mm	1
28b	15C884	NOZZLE, texture 4 mm	1
28c	15C885	NOZZLE, texture 6 mm	1
28d	15C886	NOZZLE, texture 8 mm	1
28e	15C887	NOZZLE, texture 10 mm	1
28f	15C888	NOZZLE, texture 12 mm	1
29	287227	KIT, fine finish, model 248094 only	1
29a	188354	NUT, retaining	1
29b	235579	TIP, disk, spray, 3/16 in.	1
29c	235580	TIP, disk, spray, 1/4 in.	1
29d	248311	TIP, disk, spray, 5/16 in.	1
29e	235581	TIP, disk, spray, 3/8 in.	1
29f	15B189	ADAPTER	1
35	119183	BEARING, sleeve,.375 dia. shaft	1
37	287338	KIT, repair, fluid needle (includes, 3, 5, 6, 7, 8, 9, 10, 16, 35)	1

## Technical Data

Maximum air working pressure	125 psi (8.6 bar, 0.86 MPa)
Maximum fluid working pressure	1000 psi (68.9 bar, 6.89 MPa)
Air requirements	30 scfm (0.84m <sup>3</sup> /min) Maximum
Fluid inlet sizes	1 in. NPT (25.4 mm)
Wetted parts	Anodized Aluminum, Stainless Steel, Buna-N, UHMW Polyethylene, Brass, Steel Viton, Delrin
Sound data	
Sound pressure level	96 dB(A)*
Sound power level	104 dB(A)*
Dimensions	
Weight (dry, without packings)	30 oz (850.5 g)
Height	10.3 in. (261.6 mm)
Length	7.5 in. (190.5 mm)
Width	1.7 in. (43.18 mm)

\*Spraying simulated acoustic at full air and maximum material pressure.

## Caractéristiques techniques

Pression d'air de service maximum	125 psi (8,6 bars, 0,86 MPa)
Pression du liquide de service maximum	1000 psi (68.9 bar, 6.89 MPa)
Exigences de l'alimentation en air	30 scfm (0,84m <sup>3</sup> /mn) maximum
Arrivée de produit	1 in. NPT (25,4 mm)
Pièces en contact avec le produit	Aluminium anodisé, acier inox, Buna-N, Polyéthylène UHMW, laiton, acier, Viton, Delrin
Caractéristiques sonores	
Niveau de pression sonore	96 dB(A)
Niveau de puissance sonore	104 dB(A)
Dimensions	
Poids (à vide, sans joints)	30 oz (850,5 g)
Hauteur	10,3 in. (261,6 mm)
Longueur	7,5 in. (190,5 mm)
Largeur	1,7 in. (43,18 mm)

\*Simulation sonore pour une application à une pression d'air et de produit maximum.

## Características técnicas

Presión máxima de trabajo de aire	125 psi (8,6 bar)
Presión máxima de trabajo del líquido	1000 psi (68.9 bar, 6.89 MPa)
Requisitos neumáticos	30 scfm (0,84m <sup>3</sup> /min) máximo
Tamaños de entrada de fluido	1 pulg. NPT (25,4 mm)
Piezas húmedas	Aluminio anodizado, acero inoxidable, Buna-N, polietileno UHMW, latón, acero Viton, Delrin
Datos de sonido	
Nivel de presión de sonido	96 dB(A)*
Nivel de potencia de sonido	104 dB(A)*
Dimensiones	
Peso (seco, sin empaquetaduras)	850,5 g (30 oz)
Altura	261,6 mm (10,3 pulg.)
Longitud	190,5 mm (7,5 pulg.)
Anchura	43,18 mm (1,7 pulg.)

\*Pulverización de acústicos simulados con presión máxima de material y a pleno aire.

# Notes

# Стандартная гарантия компании Graco

Компания Graco гарантирует, что во всем оборудовании, упомянутом в настоящем документе, произведенном компанией Graco и маркированном ее наименованием, на момент его продажи первоначальному покупателю отсутствуют дефекты материала и изготовления. За исключением любых специальных, расширенных или ограниченных гарантий, публикуемых компанией Graco, в период двенадцати месяцев с момента приобретения оборудования, любая деталь, которая будет признана компанией Graco дефектной, будет отремонтирована или заменена. Эта гарантия действительна только в том случае, если оборудование устанавливается, эксплуатируется и обслуживается в соответствии с письменными рекомендациями компании Graco.

Ответственность компании Graco и настоящая гарантия не распространяются на случаи общего износа оборудования, а также на любые неисправности, повреждения или износ, возникшие в результате неправильной установки или эксплуатации, абразивного истирания, коррозии, недостаточного или неправильного обслуживания оборудования, проявлений халатности, несчастных случаев, внесения изменений в оборудование или применения деталей, производителем которых не является компания Graco. Кроме того, компания Graco не несет ответственность за неисправности, повреждения или износ, вызванные несовместимостью оборудования Graco с конструкциями, принадлежностями, оборудованием или материалами, которые не были поставлены компанией Graco, либо неправильным проектированием, изготовлением, монтажом, эксплуатацией или техническим обслуживанием конструкций, принадлежностей, оборудования или материалов, которые не были поставлены компанией Graco.

Настоящая гарантия действует при условии, что оборудование, в котором предполагается наличие дефектов, было предоплаченным отправлением возвращено уполномоченному дистрибьютору Graco для проверки заявленного дефекта. Если факт наличия предполагаемого дефекта подтвердится, компания Graco обязуется бесплатно отремонтировать или заменить любые дефектные детали. Оборудование будет возвращено первоначальному покупателю с предоплатой транспортировки. Если проверка не выявит никаких дефектов изготовления или материалов, ремонт будет осуществлен по разумной цене, которая может включать стоимость работ, деталей и транспортировки.

**НАСТОЯЩАЯ ГАРАНТИЯ ЯВЛЯЕТСЯ ИСКЛЮЧИТЕЛЬНОЙ И ЗАМЕНЯЕТ ВСЕ ПРОЧИЕ ГАРАНТИИ, ЯВНО ВЫРАЖЕННЫЕ ИЛИ ПОДРАЗУМЕВАЕМЫЕ, ВКЛЮЧАЯ, ПОМИМО ПРОЧЕГО, ГАРАНТИЮ ТОВАРНОГО СОСТОЯНИЯ ИЛИ ГАРАНТИЮ ПРИГОДНОСТИ ДЛЯ ОПРЕДЕЛЕННОЙ ЦЕЛИ.**

Единственное обязательство компании Graco и единственное средство правовой защиты покупателя в отношении возмещения ущерба за любое нарушение гарантийных обязательств должны соответствовать вышеизложенным положениям. Покупатель соглашается с тем, что никакие другие средства правовой защиты (включая, помимо прочего, случайные или косвенные убытки в связи с упущенной выгодой, упущенными сделками, травмами персонала или порчей имущества, а также любые иные случайные или косвенные убытки) не будут доступны. Все претензии, связанные с нарушением гарантийных обязательств, должны быть предъявлены в течение 2 (двух) лет с момента продажи.

**КОМПАНИЯ GRACO НЕ ПРЕДОСТАВЛЯЕТ НИКАКИХ ГАРАНТИЙ, ЯВНЫХ ИЛИ ПОДРАЗУМЕВАЕМЫХ, ОТНОСИТЕЛЬНО ТОВАРНОЙ ПРИГОДНОСТИ ИЛИ СООТВЕТСТВИЯ КАКОЙ-ЛИБО ОПРЕДЕЛЕННОЙ ЦЕЛИ В ОТНОШЕНИИ ПРИНАДЛЕЖНОСТЕЙ, ОБОРУДОВАНИЯ, МАТЕРИАЛОВ ИЛИ КОМПОНЕНТОВ, ПРОДАВАЕМЫХ, НО НЕ ПРОИЗВОДИМЫХ КОМПАНИЕЙ GRACO.** На изделия, проданные, но не изготовленные компанией Graco (например, электродвигатели, выключатели, шланги и т. д.), распространяется действие гарантий их изготовителей, если таковые имеются. Компания Graco будет в разумных пределах оказывать покупателю содействие в предъявлении любых претензий в связи с нарушением таких гарантий.

Ни при каких обстоятельствах компания Graco не будет нести ответственность за косвенные, случайные, специальные или побочные убытки, связанные с поставкой описанного в этом документе оборудования, а также с предоставлением или использованием любых продаваемых изделий или товаров, которые указаны в этом документе и на которые распространяется действие настоящего документа, будь то в случае нарушения контракта, нарушения условий гарантии, халатности со стороны компании Graco или в иных случаях.

## Информация о компании Graco

Чтобы ознакомиться с последними сведениями о продукции Graco, посетите веб-сайт [www.graco.com](http://www.graco.com).

Сведения о патентах смотрите на веб-сайте [www.graco.com/patents](http://www.graco.com/patents).

ЧТОБЫ РАЗМЕСТИТЬ ЗАКАЗ, обратитесь к своему дистрибьютору компании Graco

**GENERAL ENGINEERING - ОФИЦИАЛЬНЫЙ ДИСТРИБЬЮТОР И СЕРВИСНЫЙ ЦЕНТР  
КОМПАНИИ «GRACO» В РОССИИ**

107023, г.Москва, ул.Малая Семеновская, д.11/2, стр.2, этаж 1, офис 1

тел/факс: +7(495) 540-42-40

[www.gnrg.ru](http://www.gnrg.ru)

e-mail: [info@gnrg.ru](mailto:info@gnrg.ru)