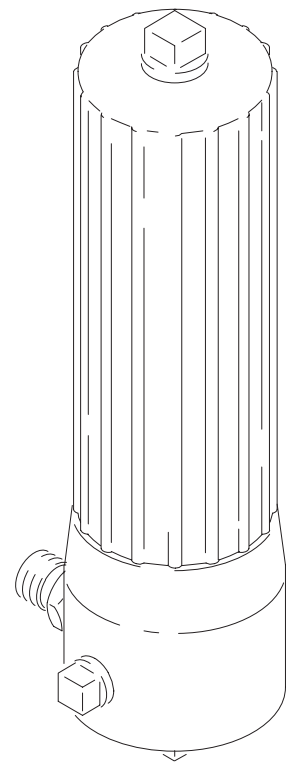




Выходной фильтр жидкости

Содержание

Список моделей	2
Символы	3
Предупреждение	3
Установка	5
Обслуживание	6
Детали	7
Принадлежности	17
Размеры	17
Технические данные	19
Гарантия	20



ОФИЦИАЛЬНЫЙ ДИСТРИБЬЮТОР И
СЕРВИСНЫЙ ЦЕНТР GRACO В РОССИИ!

ОКРАСОЧНОЕ ОБОРУДОВАНИЕ
ПРОЕКТИРОВАНИЕ, ПОСТАВКА, ОБСЛУЖИВАНИЕ

ООО «ТК Джeneral Инжиниринг»
107023, г. Москва, ул. Малая Семёновская, д.11/2, строение 2

+7 800 500 08 91
БЕСПЛАТНО ПО РОССИИ

✉ info@gnrg.ru

www.GNRG.RU

Список моделей

№ детали	Серия	Описание	Размер выхода	Максимальное рабочее давление жидкости
214570	B	Алюминиевый корпус, полиэтиленовый стержень фильтра	1/4 npt	21 МПа (210 bar)
236789	A	Алюминиевый корпус, полиэтиленовый стержень фильтра	3/8 npt	21 МПа (210 bar)
237481	A	Алюминиевый корпус, полиэтиленовый стержень фильтра	3/8 npt	21 МПа (210 bar)
239286	A	Алюминиевый корпус, полиэтиленовый стержень фильтра	1/4 npt	21 МПа (210 bar)
218029	B	Корпус из углеродистой стали, полиэтиленовый стержень фильтра	1/4 npt	35 МПа (350 bar)
239060	A	Корпус из углеродистой стали, полиэтиленовый стержень фильтра	1/4 npt	35 МПа (350 bar)
239244	A	Корпус из углеродистой стали, полиэтиленовый стержень фильтра	1/4 npt	35 МПа (350 bar)
241317	A	Корпус из углеродистой стали, полиэтиленовый стержень фильтра	1/4 npt	35 МПа (350 bar)
239962	A	Корпус из углеродистой стали, полиэтиленовый стержень фильтра	1/4 npt	35 МПа (350 bar)
239964	A	Корпус из углеродистой стали, полиэтиленовый стержень фильтра	1/4 npt	35 МПа (350 bar)
240169	A	Корпус из углеродистой стали, полиэтиленовый стержень фильтра	1/4 npt	35 МПа (350 bar)
241107	A	Корпус из углеродистой стали, полиэтиленовый стержень фильтра	3/8 npt	35 МПа (350 bar)
223160	B	Корпус из нержавеющей стали, полиэтиленовый стержень фильтра	1/4 npt	35 МПа (350 bar)
239063	A	Корпус из нержавеющей стали, полиэтиленовый стержень фильтра	1/4 npt	35 МПа (350 bar)
239300	A	Корпус из нержавеющей стали, полиэтиленовый стержень фильтра	1/4 npt	35 МПа (350 bar)
239800	A	Корпус из нержавеющей стали, полиэтиленовый стержень фильтра	1/4 npt	35 МПа (350 bar)
239961	A	Корпус из нержавеющей стали, полиэтиленовый стержень фильтра	1/4 npt	35 МПа (350 bar)
239963	A	Корпус из нержавеющей стали, полиэтиленовый стержень фильтра	1/4 npt	28 МПа (280 бар)
240170	A	Корпус из нержавеющей стали, полиэтиленовый стержень фильтра	1/4 npt	35 МПа (350 bar)
238782	A	Корпус из нержавеющей стали, полиэтиленовый стержень фильтра	3/8 npt	35 МПа (350 bar)
248851	A	Корпус из нержавеющей стали, полиэтиленовый стержень фильтра	3/8 npt	35 МПа (350 bar)
240183	A	Корпус из нержавеющей стали, полиэтиленовый стержень фильтра	1/2 npt	35 МПа (350 bar)

СИМВОЛЫ

Символ предупреждения



Этот символ предупреждает о возможности серьезной травмы или смертельного исхода при нарушении инструкций.

Символ предостережения



Этот символ предупреждает о возможности повреждения или разрушения оборудования при нарушении инструкций.

⚠ ПРЕДУПРЕЖДЕНИЕ



ИНСТРУКЦИИ

ОПАСНОСТЬ НЕПРАВИЛЬНОГО ИСПОЛЬЗОВАНИЯ ОБОРУДОВАНИЯ

Неправильное использование оборудования может привести к повреждению или выводу из строя оборудования, а также к серьезным травмам.

- Настоящее оборудование должно использоваться только специалистами.
- Перед пуском оборудования прочтите все руководства, ярлыки и наклейки.
- Используйте оборудование только по прямому назначению. Если Вы не уверены в правильности его использования, свяжитесь с дистрибьютором Graco.
- Не вносите изменений в оборудование. Используйте только оригинальные детали и принадлежности компании Graco.
- Ежедневно проверяйте оборудование. Немедленно ремонтируйте или заменяйте изношенные или поврежденные детали.
- Не превышайте максимального рабочего давления компонента системы с наименьшим номиналом. В разделе **Технические данные** на стр. 19 приведено максимальное рабочее давление для данного оборудования.
- Используйте жидкости и растворители, совместимые со смачиваемыми частями оборудования. См. раздел **Технические данные** во всех руководствах к оборудованию. Прочтите предупреждения изготовителя жидкостей и растворителей.
- Никогда не применяйте 1,1, 1-трихлорэтан, метилхлорид и другие галогенизированные углеводородные растворители или жидкости, содержащие такие растворители, в оборудовании из алюминия под давлением. Подобное их применение может привести к возникновению химической реакции с возможностью взрыва.
- Соблюдайте все соответствующие местные, региональные и национальные меры противопожарной безопасности, электробезопасности, охраны труда.

ПРЕДУПРЕЖДЕНИЕ



ОПАСНОСТЬ ИНЪЕКЦИИ

Жидкость, распыляемая из пистолета-распылителя, а также утекающая через шланги или поврежденные детали, способна пронзить кожу и вызвать чрезвычайно серьезную травму, способную привести к ампутации. Жидкость, попавшая в глаза или на кожу, также может вызвать серьезную травму.



- При инъекции жидкости под кожу место повреждения может выглядеть как порез, но это серьезная травма. **Немедленно обратитесь за медицинской помощью.**
- Не направляйте пистолет-распылитель на людей или на какую-нибудь часть тела.
- Не подносите руку или пальцы к соплу пистолета-распылителя.
- Не устраняйте и не отклоняйте направление утечек рукой, иной частью тела, перчаткой или ветошью.
- Выполните **Процедуры сброса давления**, см. стр. 5, если Вам необходимо: выполнить указания о сбросе давления; прекратить распыление; очистить, проверить или обслужить оборудование; установить или очистить сопло пистолета-распылителя.
- Перед использованием оборудования подтягивайте все соединения линий жидкости.
- Ежедневно проверяйте шланги, трубки и соединения. Немедленно заменяйте изношенные или поврежденные детали. Постоянно подсоединенные шланги ремонту не подлежат; заменяйте шланг целиком.



ОПАСНОСТЬ ТОКСИЧНЫХ ЖИДКОСТЕЙ

Опасные жидкости или токсичные газы могут привести к серьезным травмам или смертельному исходу при попадании в глаза, на кожу, при вдыхании или проглатывании.

- Ознакомьтесь со специфическими опасными особенностями используемых жидкостей.
- Храните опасные жидкости в специальных контейнерах. При утилизации опасных жидкостей соблюдайте все местные, региональные и национальные нормативы.
- Обязательно пользуйтесь защитными очками, перчатками, защитной одеждой и респиратором в соответствии с рекомендациями изготовителя жидкостей и растворителей.

Установка

Установите соответствующий переходник на входе фильтра на 3/8 npt (вход модели 240183 на 1/2 npt). Затем установите фильтр ниже по потоку от выхода жидкости насоса.

Установите соответствующий переходник на выходе фильтра. Выход моделей 236789, 237480, 237481, 238782, 241107 и 248851 на 3/8 npt, а выход модели 240183 на 1/2 npt; выход остальных моделей на 1/4 npt. Подсоедините к выходу фильтра шланг пистолета-распылителя.

Установка комплекта фильтра 248851 на насосах ProMix™ Easy с HydraMix™

1. Отсоедините колено (A) от выхода насоса. Присоедините его к выходу фильтра (B). См. Рис. 1.
2. Установите узел фильтра на насос, ввинтив колено фильтра (5) в выход насоса.
3. Поверните насос и трубу так, чтобы совместить трубу с выходом фильтра и подсоединить ее.

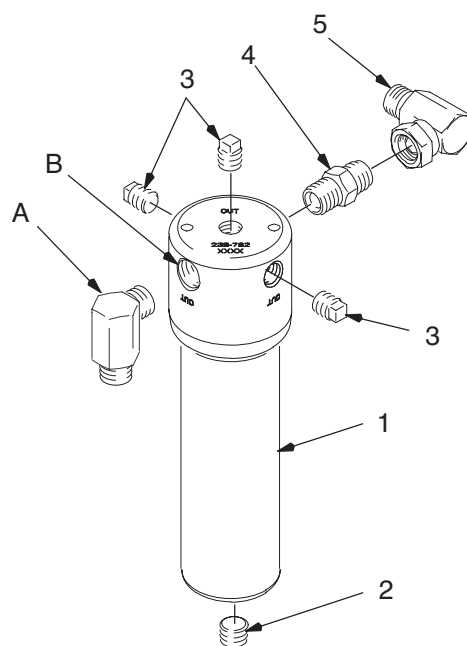


Рис. 1

T115371A

Работа

Процедуры сброса давления

ПРЕДУПРЕЖДЕНИ



ОПАСНОСТЬ ИНЪЕКЦИИ

Чтобы избежать опасности случайного пуска системы и начала распыления, необходимо вручную сбросить давление в системе. Жидкость под высоким давлением способна к инъекции под кожу, что ведет к серьезным травмам. Чтобы уменьшить риск травм в результате инъекции, разбрызгивания жидкости или контакта с движущимися частями, выполняйте

Процедуры сброса давления при:

- получении указания сбросить давление,
- прекращении распыления,
- проверке или обслуживании любого оборудования системы,
- установке или чистке сопла пистолета-распылителя.

1. Поставьте курок пистолета-распылителя на предохранитель.
2. Выключите питание насоса.
3. Закройте все главные воздушные клапаны перепускного типа.
4. Снимите курок пистолета-распылителя с предохранителя.
5. Плотно прижмите металлическую часть пистолета-распылителя к боковой поверхности заземленной металлической емкости и нажмите на курок, чтобы сбросить давление.
6. Поставьте курок пистолета-распылителя на предохранитель.
7. Откройте дренажный кран(ы) системы, предварительно подготовив емкость для слива жидкости.

ПРИМЕЧАНИЕ: Некоторые модели снабжены собственным дренажным краном (12). См. список деталей к Вашей модели.

8. Оставьте кран(ы) открытым до тех пор, пока Вы не будете готовы продолжить распыление.

*Если Вы подозреваете, что сопло или шланг пистолета-распылителя полностью забиты, или что после выполнения перечисленных выше этапов давление полностью не сброшено, то **очень медленно** ослабьте гайку крепления соплдержателя пистолета-распылителя или соединение конца шланга и постепенно сбросьте давление, затем полностью отсоедините их. Очистите сопло или шланг.*

Обслуживание

Очистка фильтра

Сухой осадок краски может забить сетку фильтра и значительно снизить его фильтрующую способность. Сухая краска также затрудняет снятие фильтра. Регулярно чистите фильтр, при необходимости ежедневно, придерживаясь следующих рекомендаций.

⚠ ВНИМАНИЕ

Чтобы не повредить детали, **не применяйте** значительных усилий для их разъединения. Если какие-либо детали прочно слиплись, перед разборкой погрузите их в соответствующий растворитель.

Будьте осторожны, чтобы не уронить и не повредить корпус фильтра и основание. Грязь, осадок краски, вмятины и царапины могут препятствовать плотной посадке (3) кольцевого уплотнения.

⚠ ПРЕДУПРЕЖДЕНИ

Чтобы снизить риск серьезной травмы в случаях, когда необходимо сбросить давление, обязательно выполняйте **Процедуры сброса давления**, приведенные на стр. 5.

1. Сбросьте давление.
2. Осторожно снимите сливную пробку (1) в нижней части корпуса фильтра (7), чтобы слить жидкость.

ПРИМЕЧАНИЯ:

- Некоторые модели поставляются с дренажным краном (12). См. список деталей к Вашей модели.
 - В модели 241107 сливная пробка не используется.
3. Отвинтите корпус от основания фильтра (9).
 4. Извлеките сетку (5) из корпуса. (В разделе **Принадлежности** указаны другие имеющиеся сетки).
 5. Извлеките пружину сжатия (8) из корпуса фильтра (7).
 6. Чтобы снять стержень фильтра (6), слегка нажмите на штифт опоры фильтра. Замените стержень фильтра, если его выступы изношены.
 7. Тщательно очистите все детали соответствующим растворителем.
 8. Поместите стержень фильтра (6) в сетку (5) так, чтобы штифт стержня вошел в маленькое отверстие в нижней части сетки.
 9. Приложите усилие и установите пружину сжатия (8) в нижнюю часть корпуса фильтра (7).
 10. Осторожно установите стержень фильтра (6) и сетку (5) в корпус фильтра (7).

⚠ ВНИМАНИЕ

Неправильная установка стержня фильтра, сетки и пружины могут нарушить фильтрацию и вызвать повреждение деталей.

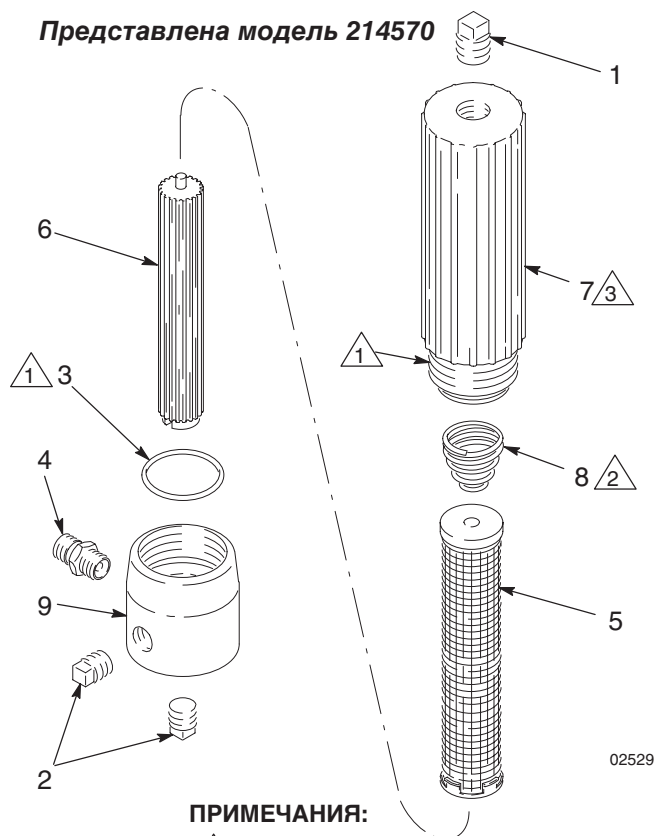
11. Замените кольцевое уплотнение (3), если оно повреждено или изношено. Смажьте кольцевое уплотнение смазкой № 2. Согните и аккуратно протолкните его в канавку, избегая повреждений.
12. Смажьте резьбу корпуса фильтра (7) и плотно ввинтите его в основание (9).

ПРИМЕЧАНИЕ: Перед пуском насоса убедитесь, что нижняя сливная пробка или дренажный кран закрыты.

Модели 214570, 236789: Закройте всю трубную резьбу на не поворотных соединениях тефлоновой® лентой.

Все остальные модели: Нанесите на всю трубную резьбу на не поворотных соединениях анаэробный трубный герметик.

Представлена модель 214570



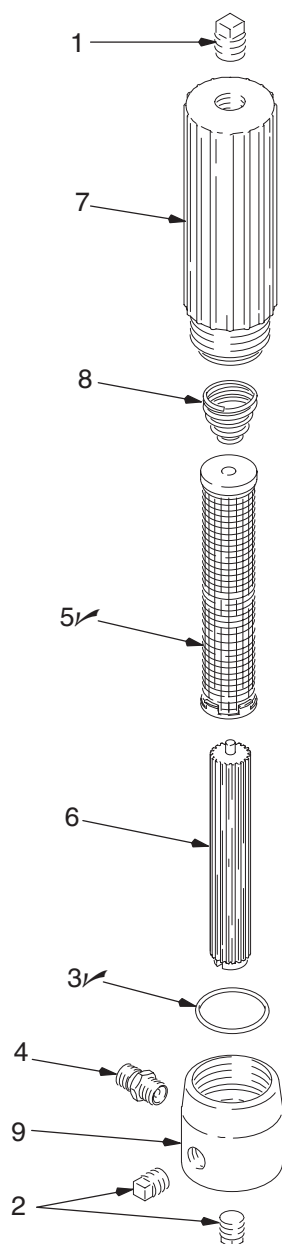
ПРИМЕЧАНИЯ:

- 1 Смажьте клапан.
- 2 С усилием установите пружину в нижнюю часть корпуса.
- 3 Плотно ввинтите корпус в основание.

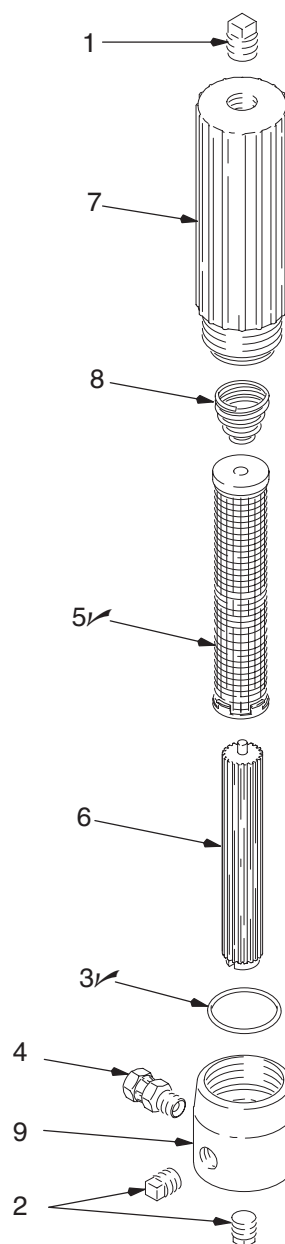
Рис. 2

Детали

Модель 214570, серия В



Модель 236789, серия А



02529

Усл. №	№ детали	Описание	К-во
1	100040	ПРОБКА; 3/8 npt; сталь или железо	1
2	100509	ПРОБКА; 1/4 npt; железо	2
3✓	104361	КОЛЬЦЕВОЕ УПЛОТНЕНИЕ; ФТОРОПЛАСТ	1
4	162453	ШТУЦЕР; 1/4 npsm x 1/4 npt	1
5✓	167025	СЕТКА, нержавеющая сталь; 60 меш (250 микрон)	1
6	186075	ОПОРА, фильтр; полиэтилен	1
7	172831	КОРПУС, фильтр; алюминий	1
8	171941	ПРУЖИНА, сжатия; нержавеющая сталь	1
9	171942	ОСНОВАНИЕ, фильтр; углеродистая сталь	1

Усл. №	№ детали	Описание	К-во
1	100040	ПРОБКА; 3/8 npt; сталь или железо	1
2	100509	ПРОБКА; 1/4 npt; железо	2
3✓	104361	КОЛЬЦЕВОЕ УПЛОТНЕНИЕ; ФТОРОПЛАСТ	1
4	155665	ШАРНИР	1
5✓	167025	СЕТКА, нержавеющая сталь; 60 меш (250 микрон)	1
6	186075	ОПОРА, фильтр; полиэтилен	1
7	172831	КОРПУС, фильтр; алюминий	1
8	171941	ПРУЖИНА, сжатия; нержавеющая сталь	1
9	188562	ОСНОВАНИЕ, фильтр; углеродистая сталь	1

✓ Храните эти детали в легко доступном месте, чтобы сократить время простоев.

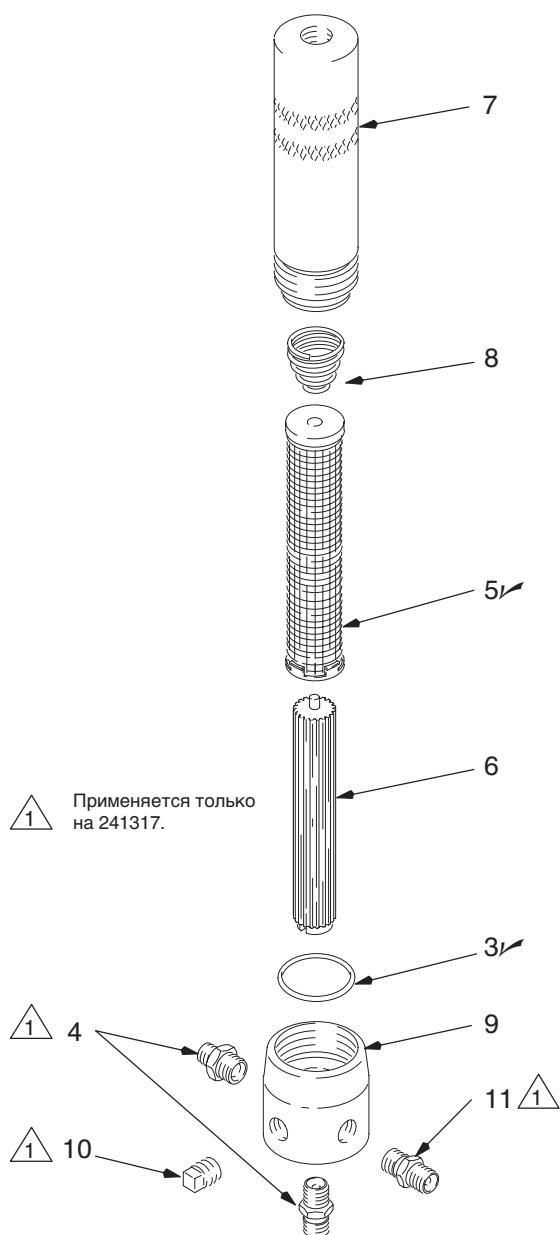
✓ Храните эти детали в легко доступном месте, чтобы сократить время простоев.

Детали

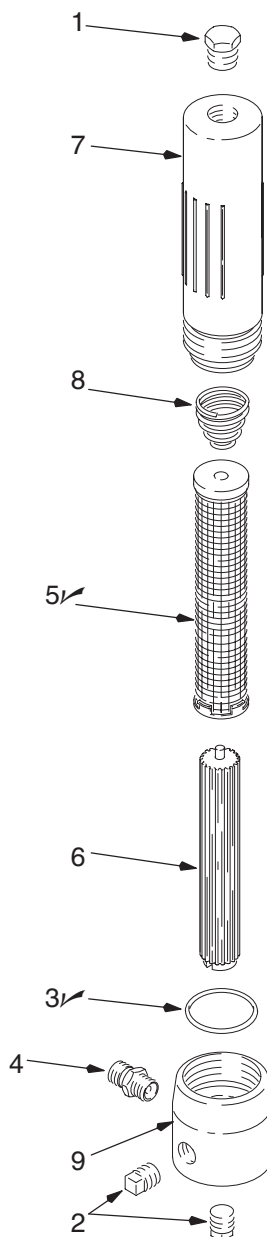
Модель 218029, серия В

Модель 241317, серия А

Модель 223160, серия В



02530В



02531

Усл. №.	№ детали.	Описание	К-во
3✓	104361	КОЛЬЦЕВОЕ УПЛОТНЕНИЕ; ФТОРОПЛАСТ	1
4	162453	ШТУЦЕР; 1/4 npsm x 1/4 npt	2
5✓	167025	СЕТКА, нержавеющая сталь; 60 меш (250 микрон)	1
6	186075	ОПОРА, фильтр; полиэтилен	1
7	179773	Представлена модель 218029	1
	192706	Модель 241317	1
8	171941	ПРУЖИНА, сжатия; нержавеющая сталь	1
9	171942	ОСНОВАНИЕ, фильтр; углеродистая сталь	1
10	100509	ПРОБКА, трубная; 1/4 npt	1
11	157350	ПЕРЕХОДНИК, 3/8 npt x 1/4 npt	1

✓ Храните эти запасные части в легко доступном месте, чтобы сократить время простоев.

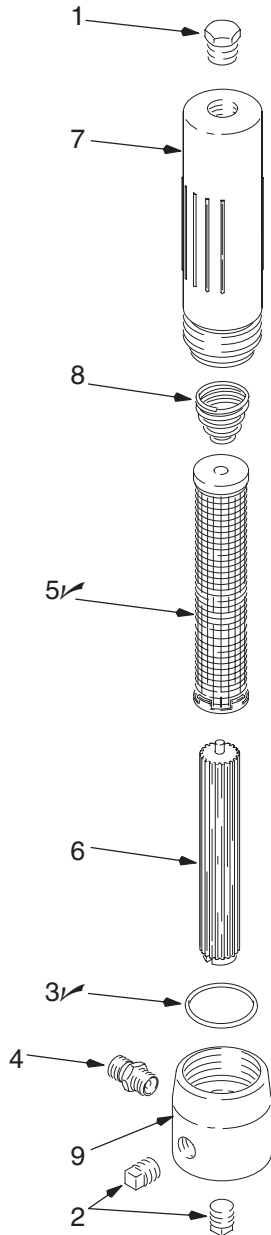
8 307273

Усл. №.	№ детали	Описание	К-во
1	110740	ПРОБКА; 3/8 npt; нержавеющая сталь	1
2	111697	ПРОБКА; 1/4 npt; нержавеющая сталь	2
3✓	104361	КОЛЬЦЕВОЕ УПЛОТНЕНИЕ; ФТОРОПЛАСТ	1
4	166846	ШТУЦЕР; 1/4 npsm x 1/4 npt; нержавеющая сталь	1
5✓	167025	СЕТКА, нержавеющая сталь; 60 меш (250 микрон)	1
6	186075	ОПОРА, фильтр; полиэтилен	1
7	185632	КОРПУС, фильтр; нержавеющая сталь	1
8	171941	ПРУЖИНА, сжатия; нержавеющая сталь	1
9	185631	ОСНОВАНИЕ, фильтр; нержавеющая сталь	1

✓ Храните эти запасные части в легко доступном месте, чтобы сократить время простоев.

Детали

Модель 239800, серия А

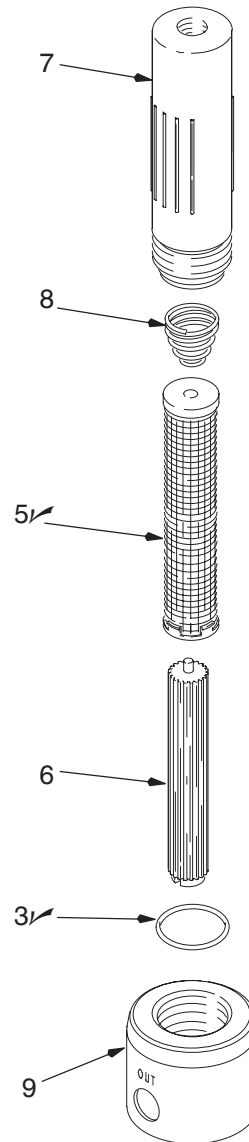


02531

Усл. №.	№ детали.	Описание	К-во
1	110740	ПРОБКА; 3/8 npt; нержавеющая сталь	1
2	111697	ПРОБКА; 1/4 npt; нержавеющая сталь	2
3✓	104361	КОЛЬЦЕВОЕ УПЛОТНЕНИЕ; ФТОРОПЛАСТ	1
4	164856	ПЕРЕХОДНИК; 3/8 npt x 1/4 npt (mbe); нержавеющая сталь	1
5✓	167026	СЕТКА, нержавеющая сталь; 100 меш (149 микрон)	1
6	186075	ОПОРА, фильтр; полиэтилен	1
7	185632	КОРПУС, фильтр; нержавеющая сталь	1
8	171941	ПРУЖИНА, сжатия; нержавеющая сталь	1
9	185631	ОСНОВАНИЕ, фильтр; нержавеющая сталь	1

✓ Храните эти запасные части в легко доступном месте, чтобы сократить время простоев.

Модель 240183, серия А



8343A

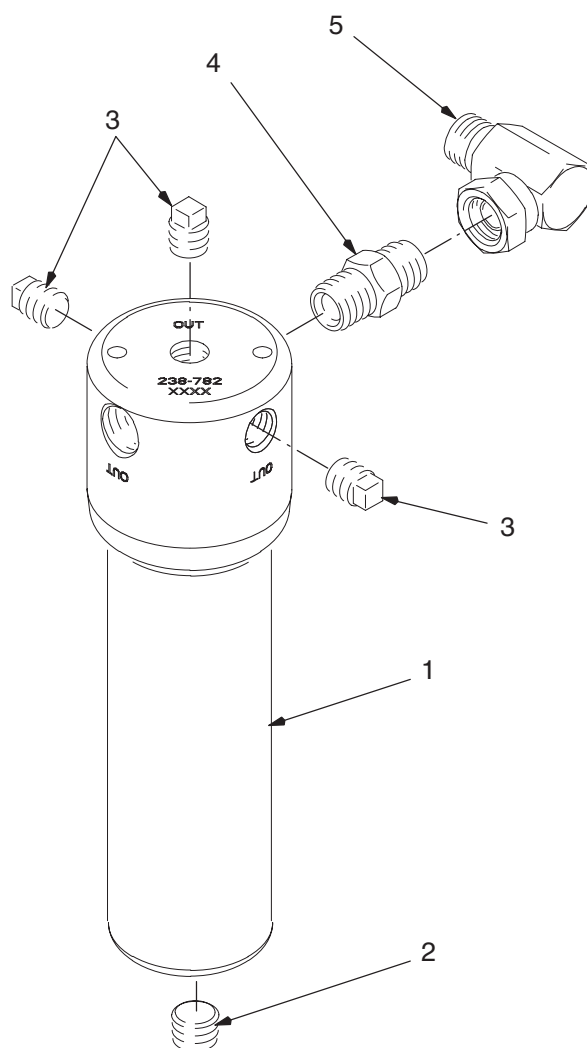
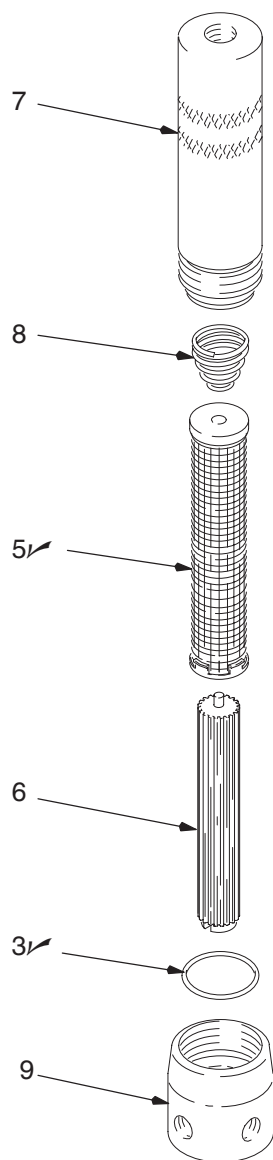
Усл. №.	№ детали	Описание	К-во
3✓	104361	КОЛЬЦЕВОЕ УПЛОТНЕНИЕ; ФТОРОПЛАСТ	1
5✓	167025	СЕТКА, нержавеющая сталь; 60 меш (250 микрон)	1
6	186075	ОПОРА, фильтр; полиэтилен	1
7	185632	КОРПУС, фильтр; нержавеющая сталь	1
8	171941	ПРУЖИНА, сжатия; нержавеющая сталь	1
9	192975	ОСНОВАНИЕ, фильтр; нержавеющая сталь	1

✓ Храните эти запасные части в легко доступном месте, чтобы сократить время простоев.

Детали

Модель 238782, серия А

Модель 248851, серия А



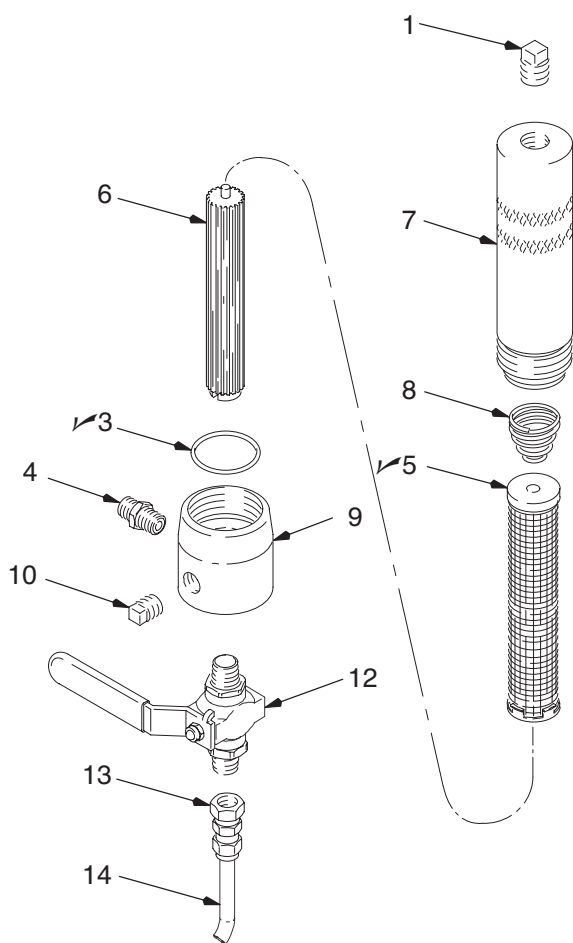
T115371A

Усл. №.	№ детали.	Описание	К-во	Усл. №.	№ детали	Описание	К-во
3✓	104361	КОЛЬЦЕВОЕ УПЛОТНЕНИЕ; ФТОРОПЛАСТ	1	1	238782	УЗЕЛ ФИЛЬТРА ЖИДКОСТИ; см. детали слева	1
5✓	167024	СЕТКА, нержавеющая сталь; 30 меш	1	2	101748	ПРОБКА; 3/8 npt; нержавеющая сталь	1
6	186075	ОПОРА, фильтр; полиэтилен	1	3	111697	ПРОБКА; 1/4 npt; нержавеющая сталь	3
7	196290	КОРПУС, фильтр; нержавеющая сталь	1	4	166469	ШТУЦЕР; 3/8 npt; нержавеющая сталь	1
8	171941	ПРУЖИНА, сжатия; нержавеющая сталь	1	5	207123	КОЛЕНО, шарнирное, 90°	1
9	193331	ОСНОВАНИЕ, фильтр; нержавеющая сталь	1				

✓ Храните эти запасные части в легко доступном месте, чтобы сократить время простоев.

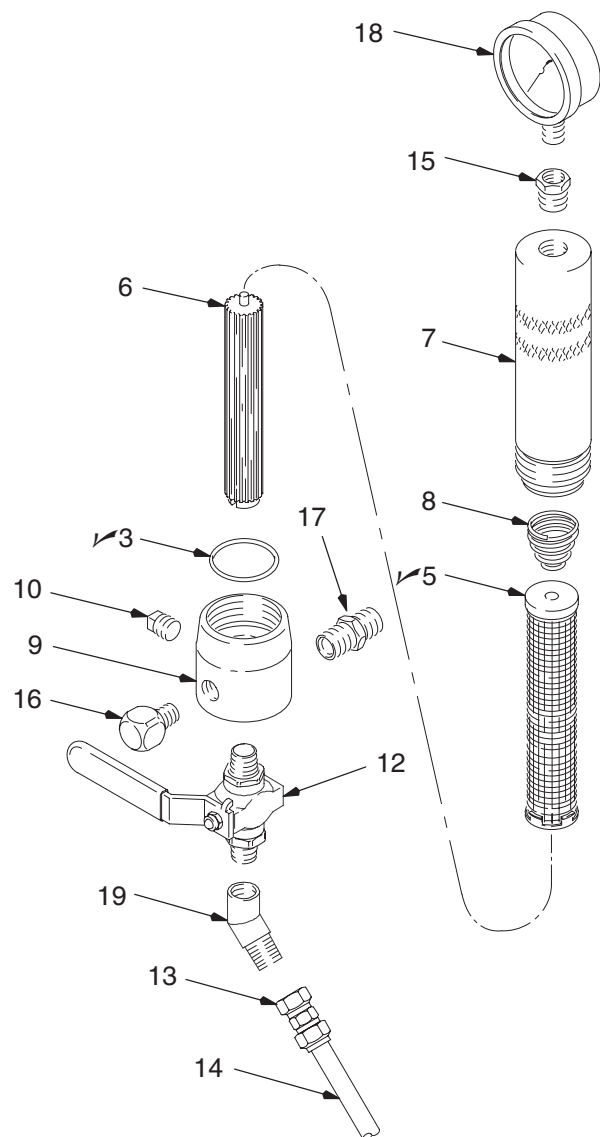
Детали

Модель 239060, серия А



7001A

Модель 239244, серия А



7007A

Усл. №	№ детали	Описание	К-во
1	100040	ПРОБКА; 3/8 npt; сталь или железо	1
3✓	104361	КОЛЬЦЕВОЕ УПЛОТНЕНИЕ; ФТОРОПЛАСТ	1
4	162453	ШТУЦЕР; 1/4 npsm x 1/4 npt; углеродистая сталь	1
5✓	167025	СЕТКА, нержавеющая сталь; 60 меш (250 микрон)	1
6	186075	ОПОРА, фильтр; полиэтилен	1
7	179773	КОРПУС, фильтр; углеродистая сталь	1
8	171941	ПРУЖИНА, сжатия; нержавеющая сталь	1
9	171942	ОСНОВАНИЕ, фильтр; углеродистая сталь	1
10	100509	ПРОБКА, трубная; 1/4 npt	1
12	238635	КРАН, шаровой; 1/4 npt (mbe); углеродистая сталь	1
13	205447	СОЕДИНЕНИЕ; 1/4 npsm(f)	1
14	061132	ТРУБКА, дренажная; нейлоновая; внутр. диа 0,6 мм (1/4 дюйма); 203 мм	1

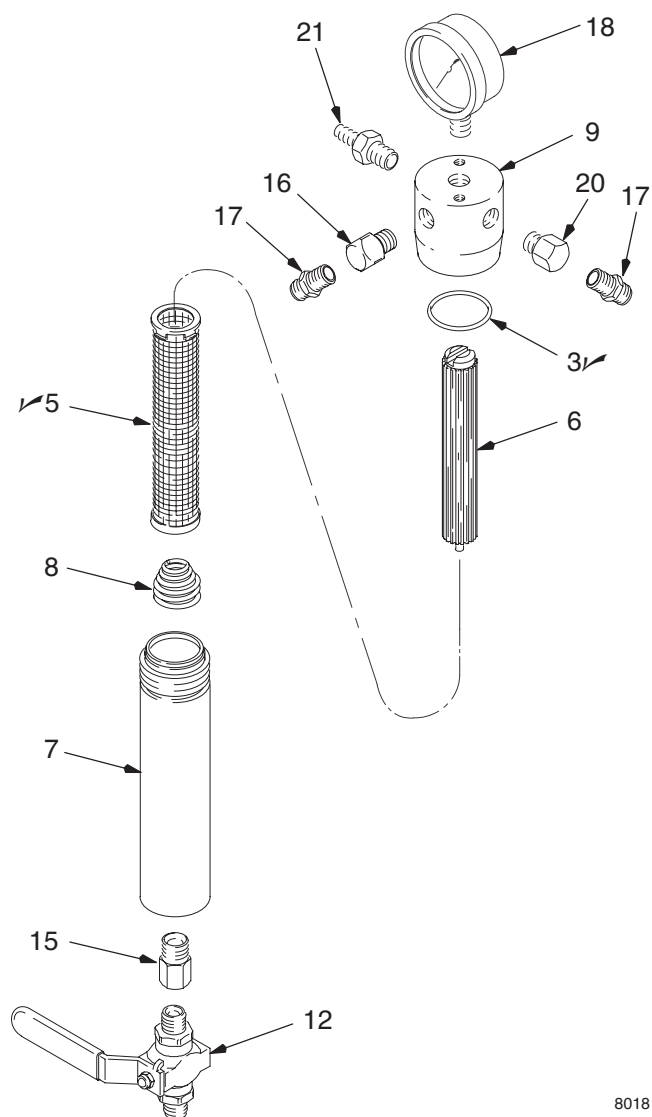
✓ Храните эти запасные части в легко доступном месте, чтобы сократить время простоев.

Усл. №	№ детали	Описание	К-во
3✓	104361	КОЛЬЦЕВОЕ УПЛОТНЕНИЕ; ФТОРОПЛАСТ	1
5✓	167025	СЕТКА, нержавеющая сталь; 60 меш (250 микрон)	1
6	186075	ОПОРА, фильтр; полиэтилен	1
7	179773	КОРПУС, фильтр; углеродистая сталь	1
8	171941	ПРУЖИНА, сжатия; нержавеющая сталь	1
9	171942	ОСНОВАНИЕ, фильтр; углеродистая сталь	1
10	100509	ПРОБКА, трубная; 1/4 npt	1
12	238635	КРАН, шаровой; 1/4 npt (mbe); углеродистая сталь	1
13	205447	СОЕДИНЕНИЕ; 1/4 npsm(f)	1
14	061132	ТРУБКА, дренажная; нейлоновая; внутр. диа 0,6 мм (1/4 дюйма); 203 мм	1
15	159841	ВТУЛКА; 3/8 npt(m) x 1/4 npt(f)	1
16	100840	КОЛЕНО, 90°; 1/4 npt (m x f); углеродистая сталь	1
17	156849	ШТУЦЕР; 3/8 npt; углеродистая сталь	1
18	102814	МАНОМЕТР	1
19	113444	КОЛЕНО, 45°; 1/4 npt (m x f); латунь	1

✓ Храните эти запасные части в легко доступном месте, чтобы сократить время простоев.

Детали

Модель 239962, серия А



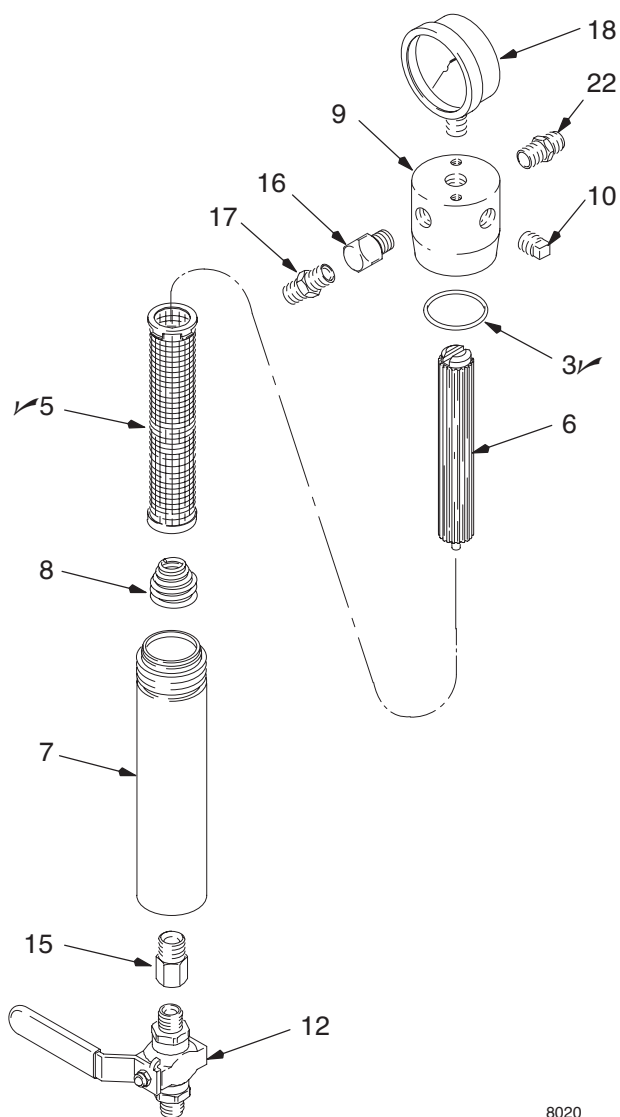
8018

Усл. №	№ детали	Описание	К-во
3/	104361	КОЛЬЦЕВОЕ УПЛОТНЕНИЕ; ФТОРОПЛАСТ	1
5/	167025	СЕТКА, нержавеющая сталь; 60 меш (250 микрон)	1
6	186075	ОПОРА, фильтр; полиэтилен	1
7	179773	КОРПУС, фильтр; углеродистая сталь	1
8	171941	ПРУЖИНА, сжатия; нержавеющая сталь	1
9	171942	ОСНОВАНИЕ, фильтр; углеродистая сталь	1
12	238635	КРАН, шаровой; 1/4 npt (mbe); углеродистая сталь	1
15	159841	ВТУЛКА; 3/8 npt(m) x 1/4 npt(f)	1
16	100840	КОЛЕНО, 90°; 1/4 npt (m x f); углеродистая сталь	1
17	162453	ШТУЦЕР; 1/4 npt x 1/4 npsm; углеродистая сталь	2
18	102814	МАНОМЕТР	1
20	164259	КОЛЕНО, 90°; 3/8 npt(m) x 1/4 npt (f)	1
21	156953	ШТИФТ, установочный	1

✓ Храните эти запасные части в легко доступном месте, чтобы сократить время простоев.

12 307273

Модель 239964, серия А



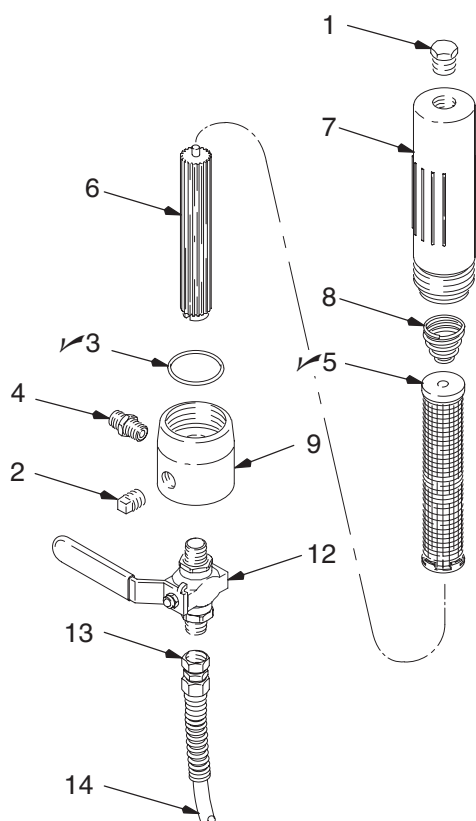
8020

Усл. №	№ детали	Описание	К-во
3/	104361	КОЛЬЦЕВОЕ УПЛОТНЕНИЕ; ФТОРОПЛАСТ	1
5/	167025	СЕТКА, нержавеющая сталь; 60 меш (250 микрон)	1
6	186075	ОПОРА, фильтр; полиэтилен	1
7	179773	КОРПУС, фильтр; углеродистая сталь	1
8	171941	ПРУЖИНА, сжатия; нержавеющая сталь	1
9	171942	ОСНОВАНИЕ, фильтр; углеродистая сталь	1
10	100509	ПРОБКА, трубная; 1/4 npt	1
12	238635	КРАН, шаровой; 1/4 npt (mbe); углеродистая сталь	1
15	159841	ВТУЛКА; 3/8 npt(m) x 1/4 npt(f)	1
16	100840	КОЛЕНО, 90°; 1/4 npt (m x f); углеродистая сталь	1
17	162453	ШТУЦЕР; 1/4 npt x 1/4 npsm; углеродистая сталь	1
18	102814	МАНОМЕТР	1
22	156849	ШТУЦЕР; 3/8 npt; углеродистая сталь	1

✓ Храните эти запасные части в легко доступном месте, чтобы сократить время простоев.

Детали

Модель 239063, серия А

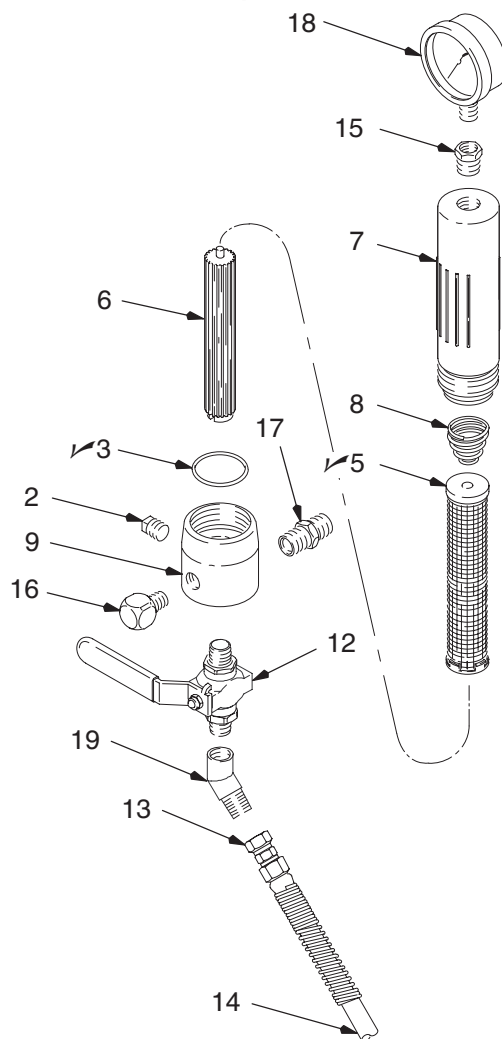


7003A

Усл. №	№ детали	Описание	К-во
1	110740	ПРОБКА; 3/8 npt; нержавеющая сталь	1
2	111697	ПРОБКА; 1/4 npt; нержавеющая сталь	2
3✓	104361	КОЛЬЦЕВОЕ УПЛОТНЕНИЕ; ФТОРОПЛАСТ	1
4	166846	ШТУЦЕР; 1/4 npsm x 1/4 npt; нержавеющая сталь	1
5✓	167025	СЕТКА, нержавеющая сталь; 60 меш (250 микрон)	1
6	186075	ОПОРА, фильтр; полиэтилен	1
7	185632	КОРПУС, фильтр; нержавеющая сталь	1
8	171941	ПРУЖИНА, сжатия; нержавеющая сталь	1
9	185631	ОСНОВАНИЕ, фильтр; нержавеющая сталь	1
12	239018	КРАН, шаровой; 1/4 npt (mbe); нержавеющая сталь	1
13	111913	СОЕДИНЕНИЕ; 1/4 npsm(f)	1
14	061132	ТРУБКА, дренажная; нейлоновая; внутр. диа 0,6 мм (1/4 дюйма); 203 мм	1

✓ Храните эти запасные части в легко доступном месте, чтобы сократить время простоев.

Модель 239300, серия А



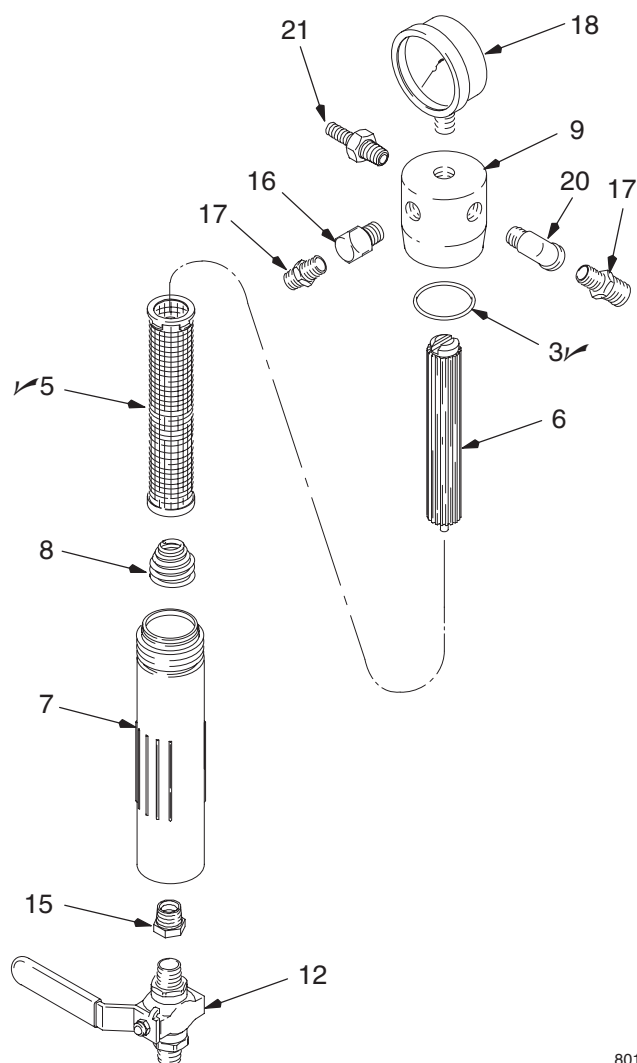
7005A

Усл. №	№ детали	Описание	К-во
2	111697	ПРОБКА; 1/4 npt; нержавеющая сталь	2
3✓	104361	КОЛЬЦЕВОЕ УПЛОТНЕНИЕ; ФТОРОПЛАСТ	1
5✓	167025	СЕТКА, нержавеющая сталь; 60 меш (250 микрон)	1
6	186075	ОПОРА, фильтр; полиэтилен	1
7	185632	КОРПУС, фильтр; нержавеющая сталь	1
8	171941	ПРУЖИНА, сжатия; нержавеющая сталь	1
9	185631	ОСНОВАНИЕ, фильтр; нержавеющая сталь	1
12	239018	КРАН, шаровой; 1/4 npt (mbe); нержавеющая сталь	1
13	111913	СОЕДИНЕНИЕ; 1/4 npsm(f)	1
14	061132	ТРУБКА, дренажная; нейлоновая; внутр. диа 0,6 мм (1/4 дюйма); 203 мм	1
15	168160	ВТУЛКА; 3/8 npt(m) x 1/4 npt(f)	1
16	166866	КОЛЕНО, 90°; 1/4 npt (m x f); нержавеющая сталь	1
17	166469	ШТУЦЕР; 3/8 npt; нержавеющая сталь	1
18	112941	МАНОМЕТР	1
19	113933	КОЛЕНО, 45°; 1/4 npt (m x f); нержавеющая сталь	1

✓ Храните эти запасные части в легко доступном месте, чтобы сократить время простоев.

Детали

Модель 239963, серия А

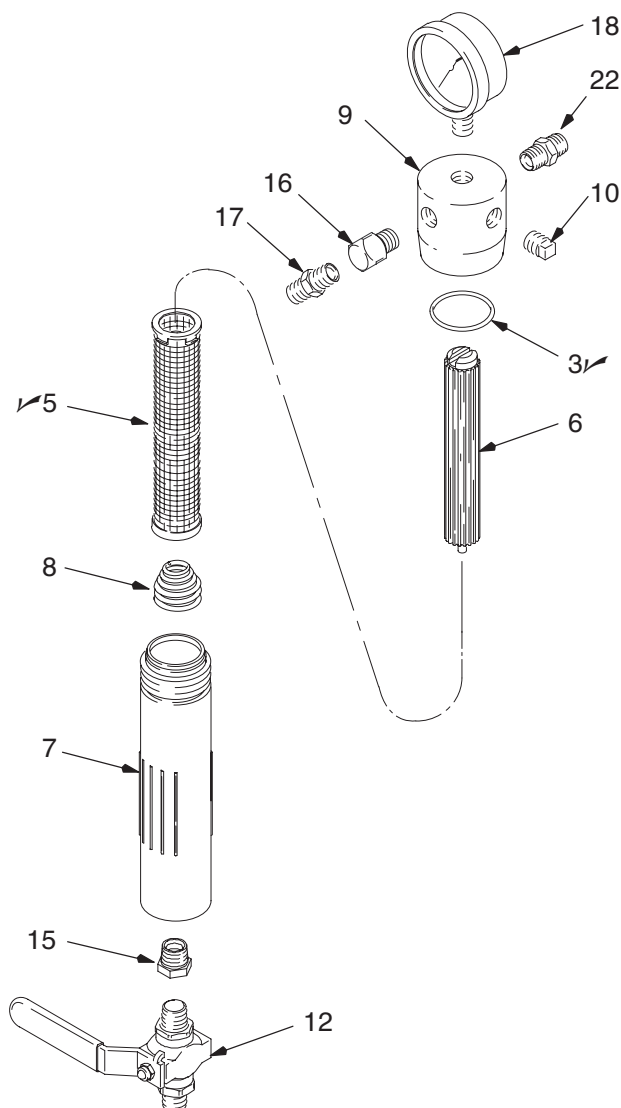


8019

Усл. №	№ детали	Описание	К-во
3	104361	КОЛЬЦЕВОЕ УПЛОТНЕНИЕ; ФТОРОПЛАСТ	1
5	167025	СЕТКА, нержавеющая сталь; 60 меш (250 микрон)	1
6	186075	ОПОРА, фильтр; полиэтилен	1
7	185632	КОРПУС, фильтр; нержавеющая сталь	1
8	171941	ПРУЖИНА, сжатия; нержавеющая сталь	1
9	185631	ОСНОВАНИЕ, фильтр; нержавеющая сталь	1
12	239018	КРАН, шаровой; 1/4 npt (mbe); нержавеющая сталь	1
15	168160	ВТУЛКА; 3/8 npt(m) x 1/4 npt(f)	1
16	166866	КОЛЕНО, 90°; 1/4 npt (m x f); нержавеющая сталь	1
17	166846	ШТУЦЕР; 1/4 npt x 1/4 npsm; нержавеющая сталь	1
18	112941	МАНОМЕТР	1
20	112026	КОЛЕНО, 90°; 3/8 npt (m x f)	1
21	192661	ШТИФТ, установочный	1
22	113070	ШТУЦЕР; 3/8 x 1/4 npt; нержавеющая сталь	1

✓ Храните эти запасные части в легко доступном месте, чтобы сократить время простоев.

Модель 239961, серия А



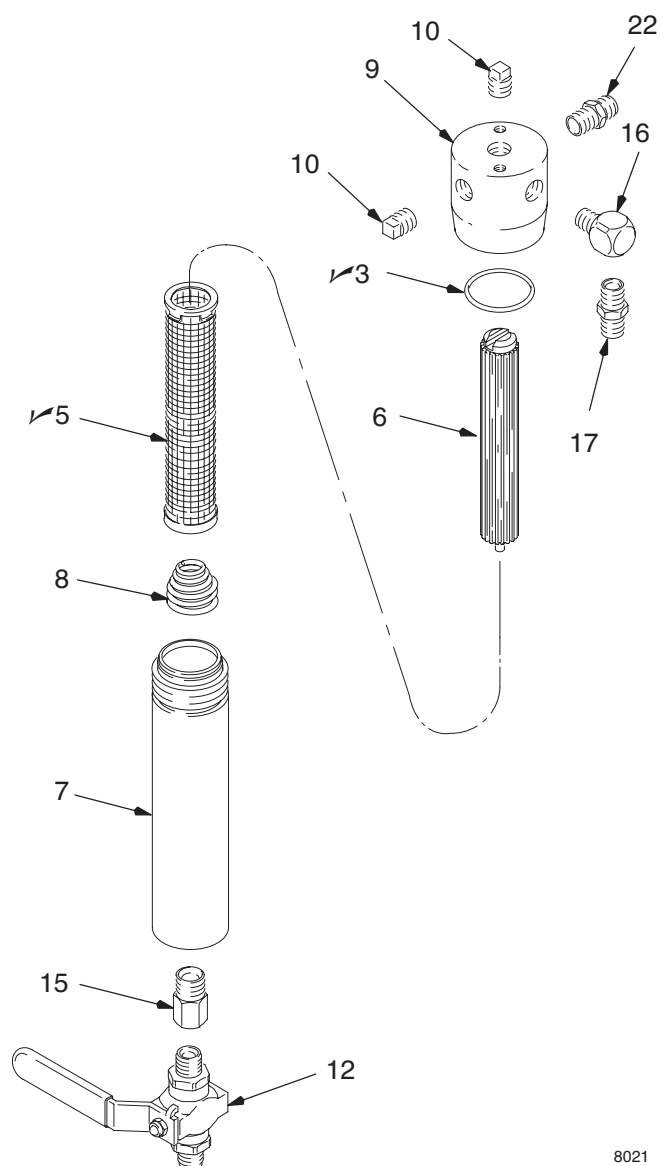
8017

Усл. №	№ детали	Описание	К-во
3	104361	КОЛЬЦЕВОЕ УПЛОТНЕНИЕ; ФТОРОПЛАСТ	1
5	167025	СЕТКА, нержавеющая сталь; 60 меш (250 микрон)	1
6	186075	ОПОРА, фильтр; полиэтилен	1
7	185632	КОРПУС, фильтр; нержавеющая сталь	1
8	171941	ПРУЖИНА, сжатия; нержавеющая сталь	1
9	185631	ОСНОВАНИЕ, фильтр; нержавеющая сталь	1
10	111697	ПРОБКА; 1/4 npt; нержавеющая сталь	1
12	239018	КРАН, шаровой; 1/4 npt (mbe); нержавеющая сталь	1
15	168160	ВТУЛКА; 3/8 npt(m) x 1/4 npt(f)	1
16	166866	КОЛЕНО, 90°; 1/4 npt (m x f); нержавеющая сталь	1
17	166846	ШТУЦЕР; 1/4 npt x 1/4 npsm; нержавеющая сталь	1
18	112941	МАНОМЕТР	1
22	111873	ШТУЦЕР; 3/8 npt; нержавеющая сталь	1

✓ Храните эти запасные части в легко доступном месте, чтобы сократить время простоев.

Детали

Модель 240169, серия А

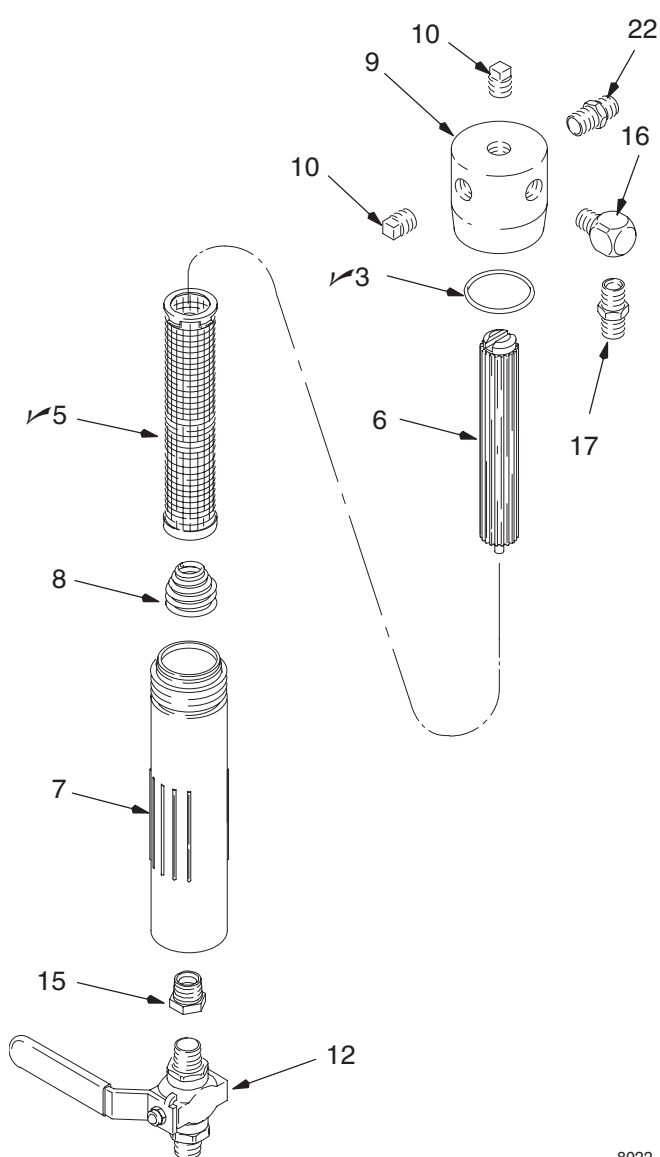


8021

Усл. №	№ детали	Описание	К-во
3✓	104361	КОЛЬЦЕВОЕ УПЛОТНЕНИЕ; ФТОРОПЛАСТ	1
5✓	167025	СЕТКА, нержавеющая сталь; 60 меш (250 микрон)	1
6	186075	ОПОРА, фильтр; полиэтилен	1
7	179773	КОРПУС, фильтр; углеродистая сталь	1
8	171941	ПРУЖИНА, сжатия; нержавеющая сталь	1
9	171942	ОСНОВАНИЕ, фильтр; углеродистая сталь	1
10	100509	ПРОБКА, трубная; 1/4 npt	2
12	238635	КРАН, шаровой; 1/4 npt (mbe); углеродистая сталь	1
15	159841	ВТУЛКА; 3/8 npt(m) x 1/4 npt(f)	1
16	100840	КОЛЕНО, 90°; 1/4 npt (m x f); углеродистая сталь	1
17	162453	ШТУЦЕР; 1/4 npt x 1/4 npsm; углеродистая сталь	1
22	156849	ШТУЦЕР; 3/8 npt; углеродистая сталь	1

✓ Храните эти запасные части в легко доступном месте, чтобы сократить время простоев.

Модель 240170, серия А



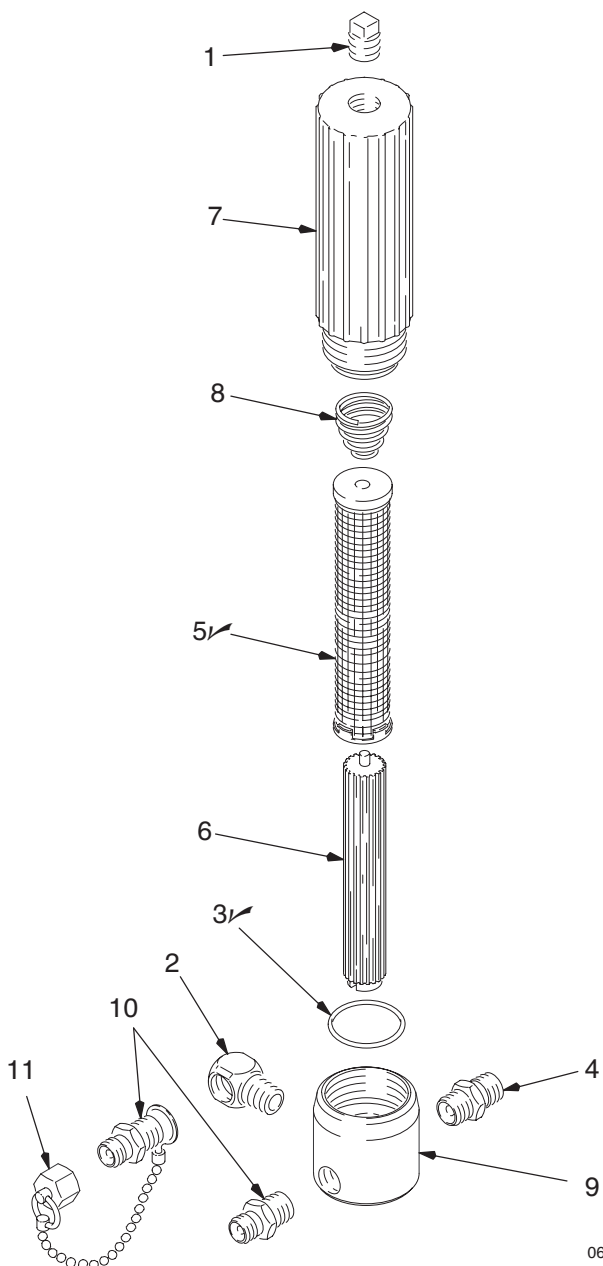
8022

Усл. №	№ детали	Описание	К-во
3✓	104361	КОЛЬЦЕВОЕ УПЛОТНЕНИЕ; ФТОРОПЛАСТ	1
5✓	167025	СЕТКА, нержавеющая сталь; 60 меш (250 микрон)	1
6	186075	ОПОРА, фильтр; полиэтилен	1
7	185632	КОРПУС, фильтр; нержавеющая сталь	1
8	171941	ПРУЖИНА, сжатия; нержавеющая сталь	1
9	185631	ОСНОВАНИЕ, фильтр; нержавеющая сталь	1
10	111697	ПРОБКА; 1/4 npt; нержавеющая сталь	2
12	239018	КРАН, шаровой; 1/4 npt (mbe); нержавеющая сталь	1
15	168160	ВТУЛКА; 3/8 npt(m) x 1/4 npt(f)	1
16	166866	КОЛЕНО, 90°; 1/4 npt (m x f); нержавеющая сталь	1
17	166846	ШТУЦЕР; 1/4 npt x 1/4 npsm; нержавеющая сталь	1
22	111873	ШТУЦЕР; 3/8 npt; нержавеющая сталь	1

✓ Храните эти запасные части в легко доступном месте, чтобы сократить время простоев.

Детали

Модель 239286, серия А

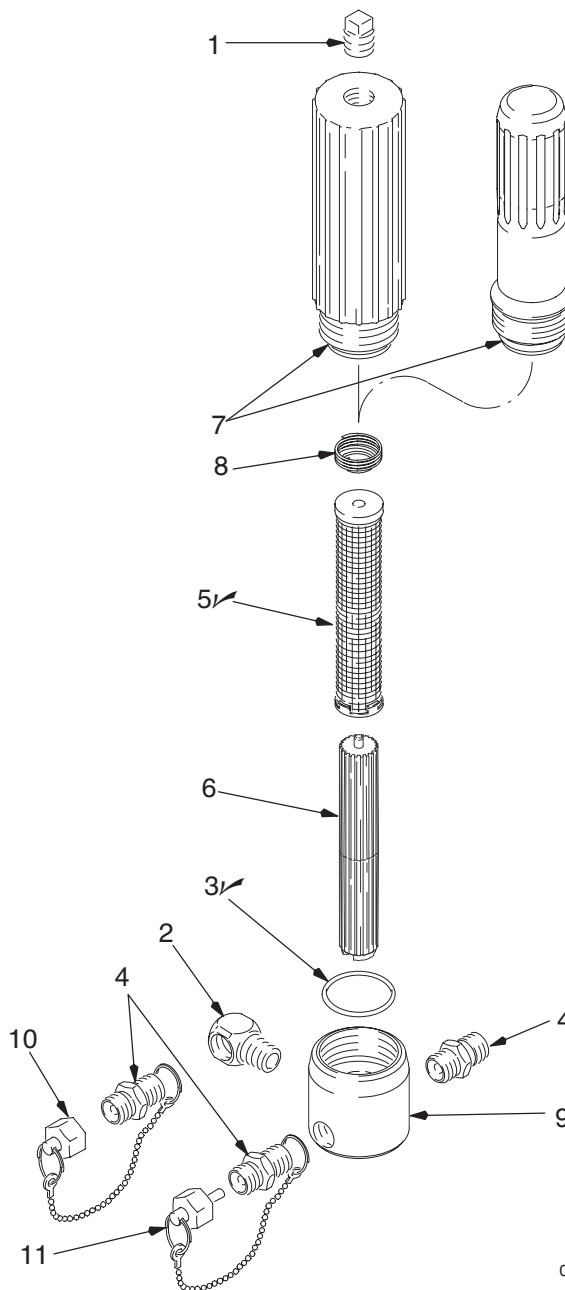


06952

Усл. №	№ детали	Описание	К-во
1	100040	ПРОБКА; 3/8 npt; сталь или железо	1
2	155699	КОЛЕНО, проходное, 3/8-18 (m x f)	1
3✓	104361	КОЛЬЦЕВОЕ УПЛОТНЕНИЕ; ФТОРОПЛАСТ	1
4	162485	ШТУЦЕР; 3/8 npt(m) x 3/8 npsm(m)	1
5✓	167025	СЕТКА, нержавеющая сталь; 60 меш (250 микрон)	1
6	186075	ОПОРА, фильтр; полиэтилен	1
7	172831	КОРПУС, фильтр; алюминий	1
8	171941	ПРУЖИНА, сжатия; нержавеющая сталь	1
9	190097	ОСНОВАНИЕ, фильтр; углеродистая сталь	1
10	164672	ШТУЦЕР, шестигранный, 3/8 npt x 1/4 npsm; 1-15/16 дюйма (длина)	2
11	239285	КОЛПАЧОК, фильтр	1

✓ Храните эти детали в легко доступном месте, чтобы сократить время простоев.

Модель 237481, серия А
Модель 241107, серия А



06953A

Усл. №	№ детали	Описание	К-во
1	100040	ПРОБКА; 3/8 npt; сталь или железо; (231481)	1
2	155699	КОЛЕНО, проходное, 3/8-18 (m x f)	1
3✓	104361	КОЛЬЦЕВОЕ УПЛОТНЕНИЕ; ФТОРОПЛАСТ	1
4	162485	ШТУЦЕР; 3/8 npt(m) x 3/8 npsm(m)	3
5✓	167025	СЕТКА, нержавеющая сталь; 60 меш (250 микрон)	1
6	186075	ОПОРА, фильтр; полиэтилен	1
7	172831	КОРПУС, фильтр; алюминий; Модель 237481	1
	192706	КОРПУС, фильтр; оцинкованная сталь; Модель 241107	1
8	171941	ПРУЖИНА, сжатия; нержавеющая сталь	1
9	190097	ОСНОВАНИЕ, фильтр; углеродистая сталь	1
10	237479	КОЛПАЧОК, фильтр; Модель 237481	1
11	240987	ПРОБКА, без уплотнения; Модель 241107	1

✓ Храните эти детали в легко доступном месте, чтобы сократить время простоев.

Принадлежности

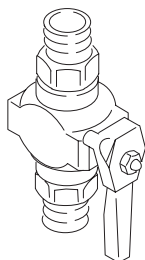
Используйте только оригинальные детали и принадлежности компании Graco.

Шаровые краны высокого давления

Максимальное рабочее давление 350 бар

Устанавливаются на выходах для управления отдельными линиями или в нижней части корпуса фильтра для слива жидкости.

210657	1/4 npt(mbe), уплотнения из витона®
210659	3/8 x 1/4 npt(mbe), уплотнения из витона
210658	3/8 npt(mbe), уплотнения из витона
214037	1/4 npt(mbe), уплотнения из фторопласта
240410	3/8 npt(mbe), уплотнения из фторопласта



Сетки из нержавеющей стали

167024	30 меш (595 микрон)
167025	60 меш (250 микрон)
167026	100 меш (149 микрон)
167027	200 меш (74 микрона)

Стержень фильтра 179801, спец. заказ

Оцинкованная сталь

Технические данные

Категория	Данные
Максимальное рабочее давление	<p>Модели 214570, 236789, 237481, 239286: 21 МПа (210 бар)</p> <p>Модель 239963: 28 Мпа (280 бар)</p> <p>Все остальные модели: 35 МПа (350 бар)</p>
Вход жидкости	<p>Модель 240183: 1/2 npt</p> <p>Все остальные модели: 3/8 npt</p>
Выходы жидкости	<p>Модель 240183: 1/2 npt</p> <p>Модели 236789, 237481, 238782, 241107, 248851: 3/8 npt</p> <p>Все остальные модели: 1/4 npt</p>
Диаметр	Все модели: 60 мм
Высота	Все модели: 220 мм
Вес	<p>Модели 214570, 236789: 1,45 кг</p> <p>Модели 237481, 239286: 1,60 кг</p> <p>Все остальные модели: 2,10 кг</p>
Смачиваемые части	<p>Модели 214570, 236789, 237481, 239286: алюминий, углеродистая сталь, пассивированная нержавеющая сталь 304 и 313, фторопласт, полиэтилен</p> <p>Модели 218029, 239060, 239244, 239962, 239964, 240169, 241107: углеродистая сталь, фторопласт, полиэтилен, пассивированная нержавеющая сталь 304 и 313</p> <p>Модель 241317: углеродистая сталь, цинк, фторопласт, полиэтилен, пассивированная нержавеющая сталь 304 и 313</p> <p>Модели 223160, 238782, 239063, 239300, 239800, 239961, 239963, 240170, 240183, 248851: фторопласт, полиэтилен, пассивированная нержавеющая сталь 303, 304, 313 и 316</p>

Viton® – зарегистрированная торговая марка компании DuPont.

Стандартная гарантия компании Graco

Компания Graco гарантирует, что во всем оборудовании, упомянутом в настоящем документе, произведенном компанией Graco и маркированном ее наименованием, на момент его продажи первоначальному покупателю отсутствуют дефекты материала и изготовления. За исключением любых специальных, расширенных или ограниченных гарантий, публикуемых компанией Graco, в период двенадцати месяцев с момента приобретения оборудования, любая деталь, которая будет признана компанией Graco дефектной, будет отремонтирована или заменена. Эта гарантия действительна только в том случае, если оборудование устанавливается, эксплуатируется и обслуживается в соответствии с письменными рекомендациями компании Graco.

Ответственность компании Graco и настоящая гарантия не распространяются на случаи общего износа оборудования, а также на любые неисправности, повреждения или износ, возникшие в результате неправильной установки или эксплуатации, абразивного истирания, коррозии, недостаточного или неправильного обслуживания оборудования, проявлений халатности, несчастных случаев, внесения изменений в оборудование или применения деталей, производителем которых не является компания Graco. Кроме того, компания Graco не несет ответственность за неисправности, повреждения или износ, вызванные несовместимостью оборудования Graco с конструкциями, принадлежностями, оборудованием или материалами, которые не были поставлены компанией Graco, либо неправильным проектированием, изготовлением, монтажом, эксплуатацией или техническим обслуживанием конструкций, принадлежностей, оборудования или материалов, которые не были поставлены компанией Graco.

Настоящая гарантия действует при условии, что оборудование, в котором предполагается наличие дефектов, было предоплаченным отправлением возвращено уполномоченному дистрибьютору Graco для проверки заявленного дефекта. Если факт наличия предполагаемого дефекта подтвердится, компания Graco обязуется бесплатно отремонтировать или заменить любые дефектные детали. Оборудование будет возвращено первоначальному покупателю с предоплатой транспортировки. Если проверка не выявит никаких дефектов изготовления или материалов, ремонт будет осуществлен по разумной цене, которая может включать стоимость работ, деталей и транспортировки.

НАСТОЯЩАЯ ГАРАНТИЯ ЯВЛЯЕТСЯ ИСКЛЮЧИТЕЛЬНОЙ И ЗАМЕНЯЕТ ВСЕ ПРОЧИЕ ГАРАНТИИ, ЯВНО ВЫРАЖЕННЫЕ ИЛИ ПОДРАЗУМЕВАЕМЫЕ, ВКЛЮЧАЯ, ПОМИМО ПРОЧЕГО, ГАРАНТИЮ ТОВАРНОГО СОСТОЯНИЯ ИЛИ ГАРАНТИЮ ПРИГОДНОСТИ ДЛЯ ОПРЕДЕЛЕННОЙ ЦЕЛИ.

Единственное обязательство компании Graco и единственное средство правовой защиты покупателя в отношении возмещения ущерба за любое нарушение гарантийных обязательств должны соответствовать вышеизложенным положениям. Покупатель соглашается с тем, что никакие другие средства правовой защиты (включая, помимо прочего, случайные или косвенные убытки в связи с упущенной выгодой, упущенными сделками, травмами персонала или порчей имущества, а также любые иные случайные или косвенные убытки) не будут доступны. Все претензии, связанные с нарушением гарантийных обязательств, должны быть предъявлены в течение 2 (двух) лет с момента продажи.

КОМПАНИЯ GRACO НЕ ПРЕДОСТАВЛЯЕТ НИКАКИХ ГАРАНТИЙ, ЯВНЫХ ИЛИ ПОДРАЗУМЕВАЕМЫХ, ОТНОСИТЕЛЬНО ТОВАРНОЙ ПРИГОДНОСТИ ИЛИ СООТВЕТСТВИЯ КАКОЙ-ЛИБО ОПРЕДЕЛЕННОЙ ЦЕЛИ В ОТНОШЕНИИ ПРИНАДЛЕЖНОСТЕЙ, ОБОРУДОВАНИЯ, МАТЕРИАЛОВ ИЛИ КОМПОНЕНТОВ, ПРОДАВАЕМЫХ, НО НЕ ПРОИЗВОДИМЫХ КОМПАНИЕЙ GRACO. На изделия, проданные, но не изготовленные компанией Graco (например, электродвигатели, выключатели, шланги и т. д.), распространяется действие гарантий их изготовителей, если таковые имеются. Компания Graco будет в разумных пределах оказывать покупателю содействие в предъявлении любых претензий в связи с нарушением таких гарантий.

Ни при каких обстоятельствах компания Graco не будет нести ответственность за косвенные, случайные, специальные или побочные убытки, связанные с поставкой описанного в этом документе оборудования, а также с предоставлением или использованием любых продаваемых изделий или товаров, которые указаны в этом документе и на которые распространяется действие настоящего документа, будь то в случае нарушения контракта, нарушения условий гарантии, халатности со стороны компании Graco или в иных случаях.

Информация о компании Graco

Чтобы ознакомиться с последними сведениями о продукции Graco, посетите веб-сайт www.graco.com.

Сведения о патентах смотрите на веб-сайте www.graco.com/patents.

ЧТОБЫ РАЗМЕСТИТЬ ЗАКАЗ, обратитесь к своему дистрибьютору компании Graco

GENERAL ENGINEERING - ОФИЦИАЛЬНЫЙ ДИСТРИБЬЮТОР И СЕРВИСНЫЙ ЦЕНТР КОМПАНИИ «GRACO» В РОССИИ

107023, г.Москва, ул.Малая Семеновская, д.11/2, стр.2, этаж 1, офис 1

тел/факс: +7(495) 540-42-40

www.gnrg.ru

e-mail: info@gnrg.ru