

Паспорт



MODEL NUMBER _____

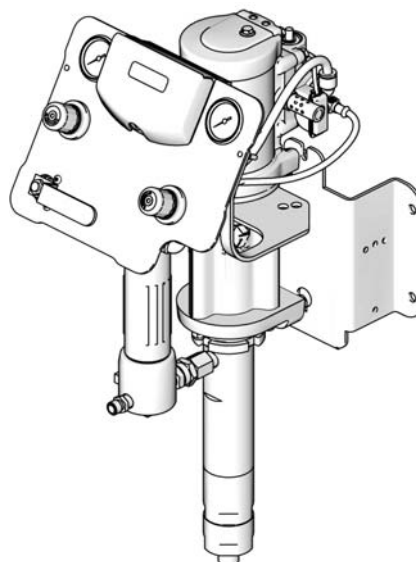
SERIES _____

SERIAL № _____

Инструкции по эксплуатации и описание деталей **Распылительные аппараты Merkur® без подогрева**

Для эффективной окончательной отделки и покрытия в опасных или безопасных помещениях. Только для профессионального использования.

Настенный монтаж



ОФИЦИАЛЬНЫЙ ДИСТРИБЬЮТОР И
СЕРВИСНЫЙ ЦЕНТР GRACO В РОССИИ!

ОКРАСОЧНОЕ ОБОРУДОВАНИЕ
ПРОЕКТИРОВАНИЕ, ПОСТАВКА, ОБСЛУЖИВАНИЕ

ООО «ТК Джeneral Инжиниринг»
107023, г. Москва, ул. Малая Семёновская, д.11/2, строение 2

+7 800 500 08 91
БЕСПЛАТНО ПО РОССИИ

✉ info@gnrg.ru

www.GNRG.RU

Содержание

Сопутствующие руководства	3	Эксплуатация модуля DataTrak	25
Предупреждения	3	Режим настройки	25
Модели	5	Режим работы	25
Аппараты Merkur 10:1 (G10Cxx и G10Wxx)	6	Замена аккумулятора или предохранителя модуля DataTrak	28
Аппараты Merkur 15:1 (G15Wxx, G15Cxx и G15Txx)	7	Детали	30
Аппараты Merkur 18:1 (G18Wxx и G18Cxx)	8	Монтаж на тележке	30
Аппараты Merkur 23:1 (G23Wxx и G23Cxx)	8	Настенный монтаж	31
Аппараты Merkur 24:1 (G24Wxx и G24Cxx)	9	Монтаж на стойке	32
Аппараты Merkur 28:1 (G28Wxx и G28Cxx)	9	Модели G10xxx	33
Аппараты Merkur 30:1 (G30Wxx, G30Cxx и G30Txx)	10	Модели G15xxx	34
Аппараты Merkur 36:1 (G36Wxx и G36Cxx)	12	Модели G18xxx	35
Аппараты Merkur 45:1 (G45Wxx и G45Cxx)	13	Модели G23xxx	36
Аппараты Merkur 48:1 (G48Wxx и G48Cxx)	14	Модели G24xxx	37
Установка	15	Модели G28xxx	38
Общие сведения	16	Модели G30xxx	39
Подготовка оператора	16	Модели G36xxx	40
Подготовка места установки	16	Модели G45xxx	41
Аппараты для настенного монтажа	16	Модели G48xxx	42
Аппараты для монтажа на тележке	16	Комплекты	43
Компоненты	17	Комплект 24A578 для настенного монтажа	43
Аксессуары линии подачи воздуха	17	Комплект 289694 для монтажа на тележке	43
Заземление	17	Комплект 24A577 для монтажа на стойке	43
Установка	18	Комплекты панели управления для пистолета и насоса	44
Эксплуатация	18	Комплекты панели управления только для насоса	45
Процедура сброса давления	18	Модуль DataTrak	46
Промывка насоса перед первым использованием	19	Комплект бункера 256410	46
Блокиратор пускового курка	19	Монтажный комплект 24E883 для элементов управления пневматической системой, настенный монтаж и монтаж на стойке	46
Смачиваемая чаша	19	Комплект всасывающего шланга объемом 18,93 л	46
Заправка насоса	19	Комплект всасывающего шланга объемом 208,2 л	46
Установка распылительного наконечника	20	Комплект всасывающего шланга (ПТФЭ)	46
Регулировка распыления	20	Комплект дренажного клапана 256425	46
Регулировка формы распыла	21	Комплекты V-образного уплотнения с армированием ПТФЭ	46
Завершение работы	21	Пистолеты-распылители и шланги	47
Техническое обслуживание	22	Комплект 24A955 шланга подачи воздуха или жидкости (15,24 м)	47
График профилактического обслуживания	22	Комплект 24A413 для шланга подачи жидкости (15,24 м)	47
Затяжка резьбовых соединений	22	Габариты кронштейна для настенного монтажа	48
Промывка насоса	22	Технические данные	48
Смачиваемая чаша	22	Масса аппаратов	49
Поиск и устранение неисправностей	23	Стандартная гарантия компании Graco	50
Элементы управления и индикаторы модуля DataTrak	24	Информация о компании Graco	50

Сопутствующие руководства

Руководство	Описание
312792	Поршневой насос Merkur
312794	Блок насоса Merkur
312796	Пневматический двигатель NXT™
312798	Электростатические аппараты Merkur
313255	Аппараты Merkur с подогревом
3A0149	Пистолеты-распылители серии AA (G15, G40, а также G40 с RAC)
312145	Безвоздушные пистолеты-распылители XTR™ 5 и XTR™ 7
307273	Выпускной фильтр жидкости

Модуль DataTrak™ одобрен перечисленными ниже агентствами.



Соответствует станд.
FM 3600 и 3610
для использования в
опасных зонах класс I,
подразд. 1
группа D
T3C





EEx ia IIA T3
Nemko 06ATEX1124

Предупреждения

Следующие предупреждения относятся к установке, эксплуатации, заземлению, техническому обслуживанию и ремонту данного оборудования. Символом восклицательного знака отмечены общие предупреждения, а знаки опасности указывают на риск, связанный с определенной процедурой. Когда в тексте руководства встречаются эти символы, они отсылают к данным предупреждениям. Кроме этого в настоящем руководстве при необходимости могут использоваться предупреждения, касающиеся определенных продуктов.

ПРЕДУПРЕЖДЕНИЕ

	<p>ОПАСНОСТЬ ПОЖАРА И ВЗРЫВА</p> <p>Легковоспламеняющиеся газы, такие как испарения растворителей или краски, могут загореться или взорваться в рабочей зоне. Чтобы предотвратить возгорание и взрыв, следуйте указанным ниже инструкциям.</p> <ul style="list-style-type: none"> Используйте оборудование только в хорошо вентилируемой зоне. Устраните все возможные причины воспламенения, такие как сигнальные лампы, сигареты, переносные электрические лампы, пластиковая спецодежда (потенциальная опасность статического разряда). В рабочей зоне не должно быть мусора, а также растворителей, ветоши и бензина. При наличии легковоспламеняющихся паров жидкости не подключайте и не отключайте кабели питания, не пользуйтесь переключателями, не включайте и не выключайте освещение. Все оборудование в рабочей зоне должно быть заземлено. См. инструкции по заземлению. Пользуйтесь только заземленными шлангами. Если пистолет-распылитель направлен в заземленную емкость, плотно прижимайте его к краю этой емкости. Если появится искра статического разряда или вы почувствуете разряды электрического тока, немедленно прекратите работу. Не используйте оборудование до выявления и устранения проблемы. В рабочей зоне должен находиться исправный огнетушитель.
	<p>ОПАСНОСТЬ ПОДКОЖНОЙ ИНЪЕКЦИИ</p> <p>Жидкость под высоким давлением, поступающая из пистолета-распылителя или через утечки в шлангах и через разрывы в деталях, способна пробить кожу. Поврежденное место может выглядеть просто как порез, но это серьезная травма, которая может привести к ампутации. Немедленно обратитесь за хирургической помощью.</p> <ul style="list-style-type: none"> Запрещается направлять пистолет-распылитель в сторону людей или на какую-нибудь часть тела. Не кладите руку на распылительный наконечник. Не пытайтесь остановить или отклонить утечку руками, другими частями тела, перчаткой или ветошью. Не осуществляйте распыление без установленного защитного устройства для наконечника и без включенной блокировки пускового курка. Устанавливайте блокировку пускового курка в перерывах между работой. Выполняйте описанную в этом руководстве процедуру сброса давления при остановке распыления и перед чисткой, проверкой или обслуживанием оборудования.

ПРЕДУПРЕЖДЕНИЕ



ОПАСНОСТЬ ПОВРЕЖДЕНИЯ ОБОРУДОВАНИЕМ ПОД ДАВЛЕНИЕМ

Жидкость, поступающая из пистолета-распылителя или распределительного клапана, а также через утечки в шлангах или разрывы в деталях, может попасть в глаза или на кожу и привести к серьезной травме.

- Выполняйте описанную в этом руководстве **процедуру сброса давления** при остановке распыления и перед чисткой, проверкой или обслуживанием оборудования.
- Перед использованием оборудования следует затянуть все соединения линий подачи жидкости.
- Ежедневно проверяйте шланги, трубки и соединения. Немедленно заменяйте изношенные или поврежденные детали.



ОПАСНОСТЬ ПОВРЕЖДЕНИЯ ВСЛЕДСТВИЕ НЕПРАВИЛЬНОГО ПРИМЕНЕНИЯ ОБОРУДОВАНИЯ

Неправильное применение оборудования может привести к серьезным травмам или смертельному исходу.

- Не используйте это оборудование, находясь в утомленном состоянии, под воздействием сильных лекарственных средств или в состоянии алкогольного опьянения.
- Не превышайте наименьшего для всех компонентов максимального рабочего давления или температуры. См. раздел **Технические данные** во всех руководствах по использованию оборудования.
- Используйте жидкости и растворители, совместимые с входящими с ними в контакт деталями оборудования. См. раздел **Технические данные** во всех руководствах по использованию оборудования. Прочитайте предупреждения производителя жидкости и растворителя. Для получения полной информации об используемом веществе затребуйте паспорт безопасности материалов (MSDS) у дистрибьютора или продавца.
- Ежедневно проверяйте оборудование. Немедленно ремонтируйте или заменяйте поврежденные или изношенные детали, используя при этом только оригинальные запасные части Graco.
- Не модифицируйте оборудование.
- Используйте оборудование только по назначению. Для получения необходимой информации свяжитесь с дистрибьютором Graco.
- Прокладывайте шланги и кабели вне участков движения людей и механизмов, вдали от острых кромок, движущихся частей, горячих поверхностей.
- Не изгибайте и не перегибайте шланги, не тяните за них оборудование.
- Не допускайте детей и животных в рабочую зону.
- Соблюдайте все требования техники безопасности.



ОПАСНОСТЬ РАНЕНИЯ ДВИЖУЩИМИСЯ ДЕТАЛЯМИ

Движущиеся детали могут прищемить или оторвать пальцы или другие части тела.

- Держитесь на расстоянии от движущихся деталей.
- Не начинайте работу при отсутствии защитных устройств или крышек.
- Оборудование под давлением может включиться неожиданно. Перед проверкой, перемещением и техническим обслуживанием оборудования выполняйте описанную в этом руководстве **процедуру сброса давления**. Отключите питание или линию подачи воздуха.



ОПАСНОСТЬ ОТРАВЛЕНИЯ ТОКСИЧНЫМИ ЖИДКОСТЯМИ ИЛИ ГАЗАМИ

При попадании в глаза и на кожу, при вдыхании или попадании внутрь, токсичные жидкости или газы могут привести к серьезным травмам или смертельному исходу.

- Прочтите паспорта безопасности материалов (MSDS), чтобы ознакомиться со специфическими опасными особенностями используемых жидкостей.
- Храните опасные жидкости в специальных контейнерах. При утилизации следуйте соответствующим инструкциям.



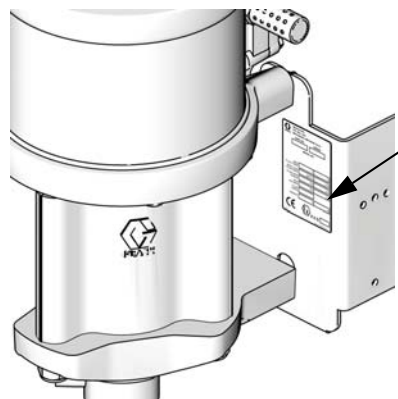
СРЕДСТВА ИНДИВИДУАЛЬНОЙ ЗАЩИТЫ

Лица, использующие или обслуживающие оборудование, а также находящиеся в зоне работы, должны применять соответствующие средства защиты, чтобы обезопасить себя от серьезных травм, в том числе от повреждения глаз, вдыхания токсичных газов, ожогов, а также потери слуха. Помимо прочего, средства защиты включают указанные ниже пункты.

- Защитные очки
- Защитная одежда и респиратор в соответствии с рекомендациями изготовителя жидкостей и растворителей
- Перчатки
- Защитные наушники

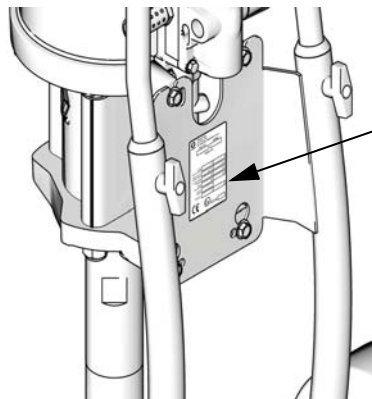
Модели

Проверьте 6-значный номер артикула вашего аппарата, указанный на паспортной табличке (ID). Воспользуйтесь приведенными ниже матрицей и таблицами для определения компонентов аппарата. Например, аппарат с артикулом **G30C26** представляет собой аппарат Merkur (**G**), с насосом отношения 30:1 (**30**), с установкой на тележке (**C**) и с компонентами, указанными для модели (**26**) таблице на странице 10.



ti12326a

Настенный монтаж
ID



ti12327a

Монтаж на тележке и на стойке
ID

G	30		C		26
Первый символ	Второй и третий символ (соотношение)		Четвертый символ (тип монтажа)		Пятый и шестой символ (включенные компоненты)
G (аппарат Merkur)	10	10:1	C	Тележка	См. таблицы на стр. 6–14
	15	15:1	T	Стойка	
	18	18:1	W	Стена	
	23	23:1			
	24	24:1			
	28	28:1			
	30	30:1			
	36	36:1			
	45	45:1			
48	48:1				

Аппараты Merkur 10:1 (G10Cxx и G10Wxx)

Максимальное давление воздуха на входе: 100 фунтов/кв. дюйм (0,7 МПа, 7 бар)

Максимальное рабочее давление жидкости: 1000 фунтов/кв. дюйм (6,9 МПа, 69 бар)

Модель		Блок насоса	Пистолет-распылитель	Элементы управления пневматической системой (насос и пистолет)	Шланги		Аксессуары			Максимальный расход жидкости галлон/мин. (л/мин.)
Настенный монтаж	Монтаж на тележке				Шланг подачи жидкости в пистолет-распылитель	Шланг подачи воздуха в пистолет-распылитель	Комплект сифона	Фильтр жидкости	Бункер	
G10W09	-----	W10CAS	Нет							1,2 (4,5)
G10W01	G10C01	W10CAS	Нет	✓						
G10W03	G10C03	W10CAS	Нет	✓			✓			
-----	G10C05	W10CAS	Нет	✓	✓	✓	✓			
G10W05	G10C07	W10CAS	Карбид G15	✓	✓	✓	✓			
G10W06	G10C08	W10CBS	Карбид G15	✓	✓	✓	✓		✓	
G10W07	G10C09	W10CAS	Карбид G15	✓	✓	✓	✓	✓		
G10W08	G10C10	W10CBS	Карбид G15	✓	✓	✓	✓	✓	✓	
-----	G10C11	W10CAS	Карбид G15	✓	✓	✓			✓	
-----	G10C13	W10CAS	Карбид G15	✓	✓	✓		✓	✓	

Аппараты Merkur 15:1 (G15Wxx, G15Cxx и G15Txx)

Максимальное давление воздуха на входе 100 фунтов/кв. дюйм (0,7 МПа, 7 бар)

Максимальное рабочее давление жидкости: 1500 фунтов/кв. дюйм (10,3 МПа, 103 бар)

Модель			Блок насоса	Пистолет-распылитель	Элементы управления пневматической системы		Шланги		Аксессуары			DataTrak	Максимальный расход жидкости галлон/мин. (л/мин.)
Настенный монтаж	Монтаж на тележке	Монтаж на стойке			Только насос	Насос и пистолет-распылитель	Шланг подачи жидкости в пистолет-распылитель	Шланг подачи воздуха в пистолет-распылитель	Комплект сифона	Фильтр жидкости	Бункер		
G15W09	----	----	W15AAS	Нет									
G15W01	G15C01	G15T01	W15AAS	Нет	✓								
G15W03	G15C03	----	W15AAS	нет	✓				✓				
----	G15C05		W15AAS	нет	✓	✓	✓	✓	✓				
G15W05	G15C07	G15T03	W15AAS	Карбид G15	✓	✓	✓	✓	✓				
G15W06	G15C08	G15T04	W15AAS	Карбид G15	✓	✓	✓	✓	✓			✓*	
G15W07	G15C09	----	W15AAS	Карбид G15	✓	✓	✓	✓	✓	✓			
G15W08	G15C10	----	W15AAS	Карбид G15	✓	✓	✓	✓	✓	✓		✓*	
----	G15C11	G15T05	W15AAS	Карбид G15	✓	✓	✓				✓		
----	G15C12	----	W15AAS	Карбид G15	✓	✓	✓				✓	✓*	
----	G15C13	----	W15AAS	Карбид G15	✓	✓	✓		✓	✓			
----	G15C14	----	W15AAS	Карбид G15	✓	✓	✓		✓	✓		✓*	
G15W19	----	----	W15BAS	Нет									
G15W21	G15C21	----	W15BAS	Нет	✓								
G15W23	G15C23	----	W15BAS	Нет	✓				✓				
----	G15C25	G15T11	W15BAS	Нет	✓	✓	✓	✓	✓				
----	----	G15T12	W15BBS	Нет	✓	✓	✓	✓	✓			✓	
G15W25	G15C27	G15T13	W15BAS	Карбид G15	✓	✓	✓	✓	✓				
G15W26	G15C28	G15T14	W15BBS	Карбид G15	✓	✓	✓	✓	✓			✓	
G15W27	G15C29	----	W15BAS	Карбид G15	✓	✓	✓	✓	✓	✓			
G15W28	G15C30	----	W15BBS	Карбид G15	✓	✓	✓	✓	✓	✓		✓	
----	G15C31	G15T15	W15BAS	Карбид G15	✓	✓	✓				✓		
----	G15C33	----	W15BAS	Карбид G15	✓	✓	✓		✓	✓			
G15W51	G15C75	----	W15FAS	Нет									
G15W52	----	----	W15FBS	Нет								✓	
----	G15C77	----	W15FAS	Нет	✓								
----	G15C78	----	W15FBS	Нет	✓							✓	
G15W53	G15C79	----	W15FAS	Нет	✓				✓	✓			
G15W54	G15C80	----	W15FBS	Нет	✓				✓	✓		✓	
----	G15C81	----	W15FAS	Нет		✓			✓				
G15W55	G15C83	----	W15FAS	Карбид G15	✓	✓	✓	✓	✓	✓			
G15W56	G15C84	----	W15FBS	Карбид G15	✓	✓	✓	✓	✓	✓		✓	

* Модуль DataTrak только со счетчиком циклов без электромагнита для защиты от разгона.

Аппараты Merkur 18:1 (G18Cxx и G18Wxx)

Максимальное давление воздуха на входе: 100 фунтов/кв. дюйм (0,7 МПа, 7 бар)

Максимальное рабочее давление жидкости: 1800 фунтов/кв. дюйм (12,4 МПа, 124 бар)

Модель		Блок насоса	Пистолет-распылитель	Элементы управления пневматической системы		Шланги			Аксессуары		DataTrak	Максимальный расход жидкости галлон/мин. (л/мин.)
Настенный монтаж	Монтаж на тележке			Только насос	Насос и пистолет-распылитель	Шланг подачи жидкости в пистолет-распылитель	Шланг подачи воздуха в пистолет-распылитель	Шланг-поводок для подачи жидкости в пистолет-распылитель	Комплект сифона	Фильтр жидкости		
G18W01	-----	W18EAS	Нет									2,0 (7,5)
G18W03	-----	W18EAS	Нет	✓								
G18W04	-----	W18EBS	Нет	✓							✓	
G18W05	G18C01	W18EAS	Нет	✓					✓	✓		
G18W06	G18C02	W18EBS	Нет	✓					✓	✓	✓	
-----	G18C03	W18EAS	Нет		✓				✓			
G18W07	G18C05	W18EAS	G40		✓	✓	✓		✓	✓		
G18W08	G18C06	W18EBS	G40		✓	✓	✓		✓	✓	✓	
G18W09	G18C07	W18EAS	G40 RAC		✓	✓	✓		✓	✓		
G18W10	G18C08	W18EBS	G40 RAC		✓	✓	✓		✓	✓	✓	

Аппараты Merkur 23:1 (G23Cxx и G23Wxx)

Максимальное давление воздуха на входе: 100 фунтов/кв. дюйм (0,7 МПа, 7 бар)

Максимальное рабочее давление жидкости: 2300 фунтов/кв. дюйм (15,9 МПа, 159 бар)

Модель		Блок насоса	Пистолет-распылитель	Элементы управления пневматической системы		Шланги		Аксессуары			DataTrak	Максимальный расход жидкости галлон/мин. (л/мин.)
Настенный монтаж	Монтаж на тележке			Только насос	Насос и пистолет-распылитель	Шланг подачи жидкости в пистолет-распылитель	Шланг подачи воздуха в пистолет-распылитель	Комплект сифона	Фильтр жидкости	Бункер		
G23W01	-----	W23DAS	Нет									1,6 (6,0)
G23W03	-----	W23DAS	нет	✓								
G23W04	-----	W23DBS	Нет	✓							✓	
-----	G23C01	W23DAS	Нет	✓					✓			
-----	G23C02	W23DBS	Нет	✓					✓		✓	
G23W05	-----	W23DAS	Нет	✓					✓	✓		
G23W06	-----	W23DBS	Нет	✓					✓	✓	✓	
G23W07	G23C03	W23DAS	XTR5	✓		✓			✓	✓		
G23W08	G23C04	W23DBS	XTR5	✓		✓			✓	✓	✓	
-----	G23C05	W23DAS	Нет		✓				✓			
-----	G23C07	W23DAS	G40		✓	✓	✓			✓		
G23W09	G23C09	W23DAS	G40		✓	✓	✓		✓	✓		
-----	G23C11	W23DAS	G40		✓	✓	✓		✓	✓		
G23W10	G23C12	W23DBS	G40		✓	✓	✓		✓	✓	✓	
G23W11	G23C13	W23DAS	G40 RAC		✓	✓	✓		✓	✓		
G23W12	G23C14	W23DBS	G40 RAC		✓	✓	✓		✓	✓	✓	

Аппараты Merkur 24:1 (G24Cxx и G24Wxx)

Максимальное давление воздуха на входе: 100 фунтов/кв. дюйм (0,7 МПа, 7 бар)

Максимальное рабочее давление жидкости: 2400 фунтов/кв. дюйм (16,5 МПа, 165 бар)

Модель		Блок насоса	Пистолет-распылитель	Элементы управления пневматической системы		Шланги		Дополнительные принадлежности			Максимальный расход жидкости галлон/мин. (л/мин.)
Настенный монтаж	Монтаж на тележке			Только насос	Насос и пистолет-распылитель	Шланг подачи жидкости в пистолет-распылитель	Шланг подачи воздуха в пистолет-распылитель	Комплект сифона	Фильтр жидкости	DataTrak	
G24W01	-----	W24FAS									2,4 (9,0)
G24W02	-----	W24FBS		✓						✓	
G24W03	G24C01	W24FAS	Нет	✓				✓	✓		
G24W04	G24C02	W24FBS	Нет	✓				✓	✓	✓	
G24W05	G24C03	W24FAS	XTR5	✓		✓		✓	✓		
G24W06	G24C04	W24FBS	XTR5	✓		✓		✓	✓	✓	
G24W07	G24C09	W24FAS	G40		✓	✓	✓	✓	✓		
G24W08	G24C10	W24FBS	G40		✓	✓	✓	✓	✓	✓	
G24W09	G24C11	W24FAS	G40RAC		✓	✓	✓	✓	✓		
G24W10	G24C12	W24FBS	G40RAC		✓	✓	✓	✓	✓	✓	

Аппараты Merkur 28:1 (G28Cxx и G28Wxx)

Максимальное давление воздуха на входе: 100 фунтов/кв. дюйм (0,7 МПа, 7 бар)

Максимальное рабочее давление жидкости: 2800 фунтов/кв. дюйм (19,3 МПа, 193 бар)

Модель		Блок насоса	Пистолет-распылитель	Элементы управления пневматической системы		Шланги		Аксессуары			Максимальный расход жидкости галлон/мин. (л/мин.)
Настенный монтаж	Монтаж на тележке			Только насос	Насос и пистолет-распылитель	Шланг подачи жидкости в пистолет-распылитель	Шланг подачи воздуха в пистолет-распылитель	Комплект сифона	Фильтр жидкости	DataTrak	
G28W01	-----	W28EAS	Нет								2,0 (7,5)
G28W02	-----	W28EBS	Нет	✓						✓	
G28W03	G28C01	W28EAS	Нет	✓				✓	✓		
G28W04	G28C02	W28EBS	Нет	✓				✓	✓	✓	
G28W05	G28C03	W28EAS	XTR5	✓		✓		✓	✓		
G28W06	G28C04	W28EBS	XTR5	✓		✓		✓	✓	✓	
G28W11	G28C09	W28EAS	G40		✓	✓	✓	✓	✓		
G28W12	G28C10	W28EBS	G40		✓	✓	✓	✓	✓	✓	
G28W13	G28C11	W28EAS	G40RAC		✓	✓	✓	✓	✓		
G28W14	G28C12	W28EBS	G40RAC		✓	✓	✓	✓	✓	✓	

Аппараты Merkur 30:1 (G30Wxx, G30Cxx и G30Txx)

Максимальное давление воздуха на входе: 100 фунтов/кв. дюйм (0,7 МПа, 7 бар)

Максимальное рабочее давление жидкости: 3000 фунтов/кв. дюйм (20,7 МПа, 207 бар)

Модель			Блок насоса	Пистолет-распылитель	Элементы управления пневматической системы		Шланги		Аксессуары				DataTrak	Максимальный расход жидкости галлон/мин. (л/мин.)
Настенный монтаж	Монтаж на тележке	Монтаж на стойке			Только насос	Насос и пистолет-распылитель	Шланг подачи жидкости в пистолет-распылитель	Шланг подачи воздуха в пистолет-распылитель	Комплект сифона	Фильтр жидкости	Бункер	Дренажный клапан		
G30W19	-----		W30AAS											
G30W01	G30C01	-----	W30AAS	Нет	✓									
G30W03	G30C03	-----	W30AAS	Нет	✓				✓					
G30W05	G30C05	-----	W30AAS	Нет	✓				✓	✓				
-----	G30C07	-----	W30AAS	XTR5	✓		✓		✓					
-----	G30C08	-----	W30ABS	XTR5	✓		✓		✓				✓	
G30W07	G30C09	-----	W30AAS	XTR5	✓		✓		✓	✓				
G30W08	G30C10	-----	W30ABS	XTR5	✓		✓		✓	✓			✓	
-----	G30C11	-----	W30AAS	XTR5	✓		✓				✓			
-----	G30C13	-----	W30AAS	XTR5	✓		✓**		✓	✓				
-----	G30C15	-----	W30AAS	XTR5	✓		✓			✓	✓			
G30W09	G30C17	-----	W30AAS	Нет		✓								
-----	-----	G30T01	W30AAS	нет		✓	✓	✓	✓					
-----	-----	G30T02	W30ABS	Нет		✓	✓	✓	✓				✓	
G30W11	G30C19	-----	W30AAS	Нет		✓			✓					
G30W12	-----	-----	W30ABS	Нет		✓			✓				✓	0,4 (1,5)
G30W13	G30C21	G30T03	W30AAS	G40		✓	✓	✓	✓					
G30W14	G30C22	G30T04	W30ABS	G40		✓	✓	✓	✓				✓	
-----	G30C23	G30T09	W30AAS	G40		✓	✓	✓			✓			
G30W15	G30C25	G30T05	W30AAS	G40		✓	✓	✓	✓	✓				
G30W16	G30C26	G30T06	W30ABS	G40		✓	✓	✓	✓	✓			✓	
-----	G30C27	-----	W30AAS	G40		✓	✓	✓		✓	✓			
-----	G30C29	G30T07	W30AAS	G40 RAC		✓	✓	✓	✓					
-----	G30C30	G30T08	W30ABS	G40 RAC		✓	✓	✓	✓				✓	
-----	G30C31	-----	W30AAS	G40 RAC		✓	✓	✓			✓			
G30W17	G30C33	G30T11	W30AAS	G40 RAC		✓	✓	✓	✓	✓				
G30W18	G30C34	G30T12	W30ABS	G40 RAC		✓	✓	✓	✓	✓			✓	
-----	G30C35	-----	W30AAS	G40 RAC		✓	✓	✓		✓	✓			
-----	G30C37	-----	W30AAS	XTR5	✓		✓		✓*	✓				
-----	G30C39	-----	W30AAS	G40		✓	✓	✓	✓	✓			✓	
-----	G30C40	-----	W30ABS	G40		✓	✓	✓	✓	✓			✓	
G30W51	-----		W30CAS	нет										1,2 (4,5)
G30W53	-----		W30CAS	Нет	✓									
-----	G30C51		W30CAS	Нет	✓				✓					
G30W55	G30C53		W30CAS	Нет	✓				✓	✓				
G30W56	G30C54		W30CBS	Нет	✓				✓	✓			✓	

Модель			Блок насоса	Пистолет-распылитель	Элементы управления пневматической системы		Шланги		Аксессуары				DataTrak	Максимальный расход жидкости галлон/мин. (л/мин.)
Настенный монтаж	Монтаж на тележке	Монтаж на стойке			Только насос	Насос и пистолет-распылитель	Шланг подачи жидкости в пистолет-распылитель	Шланг подачи воздуха в пистолет-распылитель	Комплект сифона	Фильтр жидкости	Бункер	Дренажный клапан		
G30W57	-----		W30CAS	XTR5	✓		✓		✓					1,2 (4,5)
G30W58	-----		W30CBS	XTR5	✓		✓		✓				✓	
G30W59	G30C55		W30CAS	XTR5	✓		✓		✓	✓				
G30W60	G30C56		W30CBS	XTR5	✓		✓		✓	✓			✓	
-----	G30C57		W30CAS	XTR5	✓		✓**		✓	✓				
G30W71	-----		W30CAS	нет		✓								
-----	G30C63		W30CAS	Нет		✓			✓					
-----	G30C65		W30CAS	G40		✓	✓	✓			✓			
G30W73	G30C67		W30CAS	G40		✓	✓	✓	✓	✓				
G30W74	G30C68		W30CBS	G40		✓	✓	✓	✓	✓			✓	
-----	G30C69		W30CAS	G40		✓	✓**	✓	✓	✓				
-----	G30C71		W30CAS	G40 RAC		✓	✓	✓			✓			
G30W75	G30C73		W30CAS	G40RAC		✓	✓	✓	✓	✓				
G30W76	G30C74		W30CBS	G40RAC		✓	✓	✓	✓	✓			✓	
-----	G30C85		W30CAS	XTR5		✓	✓	✓	✓	✓		✓		
-----	G30C86		W30CBS	XTR5		✓	✓	✓	✓	✓		✓	✓	

* Этот аппарат имеет короткую всасывающую трубу, а не стандартный всасывающий шланг.

** Шланг подачи жидкости 3/16 x 15,24 м, а не стандартный шланг 3/16 x 7,62 м

Аппараты Merkur 36:1 (G36Wxx и G36Cxx)

Максимальное давление воздуха на входе: 100 фунтов/кв. дюйм (0,7 МПа, 7 бар)

Максимальное рабочее давление жидкости: 3600 фунтов/кв. дюйм (24,8 МПа, 248 бар)

Модель		Блок насоса	Пистолет-распылитель	Элементы управления пневматической системы		Шланги			Аксессуары			DataTrak	Максимальный расход жидкости галлон/мин. (л/мин.)
Настенный монтаж	Монтаж на тележке			Только насос	Насос и пистолет-распылитель	Шланг подачи жидкости в пистолет-распылитель	Шланг-поводок для подачи жидкости в пистолет-распылитель	Шланг подачи воздуха в пистолет-распылитель	Всасывающий шланг	Фильтр жидкости	Дренажный клапан		
G36W01	-----	W36DAS	Нет										1,6 (6,0)
G36W03	-----	W36DAS	Нет	✓									
G36W04	-----	W36DBS	Нет	✓								✓	
G36W05	G36C01	W36DAS	Нет	✓					✓	✓			
G36W06	G36C02	W36DBS	Нет	✓					✓	✓		✓	
G36W07	G36C03	W36DAS	XTR5RAC	✓		✓			✓	✓			
G36W08	G36C04	W36DBS	XTR5RAC	✓		✓			✓	✓		✓	
G36W13	G36C09	W36DAS	G40		✓	✓	✓	✓	✓	✓			
G36W14	G36C10	W36DBS	G40		✓	✓	✓	✓	✓	✓		✓	
G36W15	G36C11	W36DAS	G40RAC		✓	✓	✓	✓	✓	✓			
G36W16	G36C12	W36DBS	G40RAC		✓	✓	✓	✓	✓	✓		✓	
G36W17	G36C13	W36DAS	G40		✓	✓	✓	✓	✓	✓	✓		
G36W18	G36C14	W36DBS	G40		✓	✓	✓	✓	✓	✓	✓	✓	
-----	G36C15	W36DAS	XTR5RAC	✓		✓			✓	✓	✓		
-----	G36C16	W36DBS	XTR5RAC	✓		✓			✓	✓	✓	✓	

Аппараты Merkur 45:1 (G45Cxx и G45Wxx)

**Таблица А. Максимальное давление воздуха на входе: 100 фунтов/кв. дюйм (0,7 МПа, 7 бар)
Максимальное рабочее давление жидкости: 4500 фунтов/кв. дюйм (31,0 МПа, 310 бар)**

Модель		Блок насоса	Пистолет-распылитель	Элементы управления пневматической системы		Шланги			Аксессуары			Максимальный расход жидкости галлон/мин. (л/мин.)
Настенный монтаж	Монтаж на тележке			Только насос	Насос и пистолет-распылитель	Шланг подачи жидкости в пистолет-распылитель	Шланг-поводок для подачи жидкости в пистолет-распылитель	Шланг подачи воздуха в пистолет-распылитель	Комплект сифона	Фильтр жидкости	Бункер	
G45W01	-----	W45BAS	Нет									0,8 (3,0)
G45W03	-----	W45BAS	Нет	✓								
G45W04	-----	W45BBS	Нет	✓		✓			✓	✓		
-----	G45C01	W45BAS	Нет	✓					✓			
G45W05	G45C03	W45BAS	XTR5RAC	✓		✓			✓	✓		
G45W06	G45C04	W45BBS	XTR5RAC	✓		✓			✓	✓	✓	
-----	G45C05	W45BAS	XTR5RAC	✓		✓				✓	✓	
-----	G45C06	W45BBS	XTR5RAC	✓		✓				✓	✓	
G45W11	-----	W45BAS	Нет		✓							
-----	G45C11	W45BAS	Нет		✓				✓			

**Таблица В. Максимальное давление воздуха на входе: 90 фунтов/кв. дюйм (0,6 МПа, 6 бар)
Максимальное рабочее давление жидкости: 4000 фунтов/кв. дюйм (27,6 МПа, 276 бар)**

Модель		Блок насоса	Пистолет-распылитель	Элементы управления пневматической системы		Шланги			Аксессуары				Максимальный расход жидкости галлон/мин. (л/мин.)
Настенный монтаж	Монтаж на тележке			Только насос	Насос и пистолет-распылитель	Шланг подачи жидкости в пистолет-распылитель	Шланг-поводок для подачи жидкости в пистолет-распылитель	Шланг подачи воздуха в пистолет-распылитель	Комплект сифона	Фильтр жидкости	Бункер	Дренажный клапан	
-----	G45C13	W45BAS	G40		✓	✓	✓			✓			0,8 (3,0)
G45W13	G45C15	W45BAS	G40		✓	✓	✓	✓	✓				
G45W14	G45C16	W45BBS	G40		✓	✓	✓	✓	✓			✓	
G45W15	G45C17	W45BAS	G40 RAC		✓	✓	✓	✓	✓				
G45W16	G45C18	W45BBS	G40 RAC		✓	✓	✓	✓	✓			✓	
G45W17	G45C19	W45BAS	G40		✓	✓	✓	✓	✓		✓		
G45W18	G45C20	W45BBS	G40		✓	✓	✓	✓	✓		✓	✓	
-----	G45C21	W45BAS	G40		✓	✓	✓	✓	✓	✓	✓		

Аппараты Merkur 48:1 (G48Cxx и G48Wxx)

**Таблица А. Максимальное давление воздуха на входе: 100 фунтов/кв. дюйм (0,7 МПа, 7 бар)
Максимальное рабочее давление жидкости: 4800 фунтов/кв. дюйм (33,1 МПа, 331 бар)**

Модель		Блок насоса	Пистолет-распылитель	Элементы управления пневматической системы		Шланги			Аксессуары				Максимальный расход жидкости галлон/мин. (л/мин.)	
Настенный монтаж	Монтаж на тележке			Только насос	Насос и пистолет-распылитель	Шланг подачи жидкости в пистолет-распылитель	Шланг-поводок для подачи жидкости в пистолет-распылитель	Шланг подачи воздуха в пистолет-распылитель	Комплект сифона	Фильтр жидкости	Бункер	Дренажный клапан		DataTrak
G48W01		W48CAS	Нет											1,2 (4,5)
G48W03	G48C01	W48CAS	нет	✓					✓	✓				
G48W04	G48C02	W48CBS	Нет	✓					✓	✓			✓	
G48W05	G48C03	W48CAS	XTR5 RAC	✓		✓			✓	✓				
G48W06	G48C04	W48CBS	XTR5 RAC	✓		✓			✓	✓			✓	
-----	G48C05	W48CAS	XTR5 RAC	✓		✓			✓	✓		✓		
-----	G48C06	W48CBS	XTR5 RAC	✓		✓			✓	✓		✓	✓	
G48W11	-----	W48CAS	нет		✓									

**Таблица В. Максимальное давление воздуха на входе: 85 фунтов/кв. дюйм (0,6 МПа, 6 бар)
Максимальное рабочее давление жидкости: 4000 фунтов/кв. дюйм (27,6 МПа, 276 бар)**

Модель		Блок насоса	Пистолет-распылитель	Элементы управления пневматической системы		Шланги			Аксессуары				Максимальный расход жидкости галлон/мин. (л/мин.)	
Настенный монтаж	Монтаж на тележке			Только насос	Насос и пистолет-распылитель	Шланг подачи жидкости в пистолет-распылитель	Шланг-поводок для подачи жидкости в пистолет-распылитель	Шланг подачи воздуха в пистолет-распылитель	Комплект сифона	Фильтр жидкости	Бункер	Дренажный клапан		DataTrak
G48W07	G48C07	W48CAS	G40		✓	✓	✓	✓	✓	✓*		✓		1,2 (4,5)
G48W08	G48C08	W48CBS	G40		✓	✓	✓	✓	✓	✓*		✓	✓	
-----	G48C09	W48CAS	G40		✓	✓	✓	✓			✓			
G48W13	G48C11	W48CAS	G40		✓	✓	✓	✓	✓	✓				
G48W14	G48C12	W48CBS	G40		✓	✓	✓	✓	✓	✓			✓	
G48W15	G48C13	W48CAS	G40 RAC		✓	✓	✓	✓	✓	✓				
G48W16	G48C14	W48CBS	G40 RAC		✓	✓	✓	✓	✓	✓			✓	

Установка

Конфигурации аппаратов существенно отличаются. Для определения включенных в вашу модель компонентов см. стр. 6–14. Положения, определяемые как "аксессуары", не входят в комплектацию аппарата.

- | | | | |
|---|---------------------------------------------------------------------------------------------------------------|---|----------------------------------------------------|
| A | Воздушный запорный клапан (дополнительный аксессуар) | K | Вертулюк пистолета-распылителя |
| B | Воздушный фильтр (дополнительный аксессуар) | L | Пневматический пистолет-распылитель |
| C | Воздушный манометр пистолета-распылителя | M | Шланг подачи жидкости в пистолет-распылитель |
| D | Регулятор давления воздуха в пистолете-распылителе | N | Шланг подачи воздуха в пистолет-распылитель |
| E | Главный воздушный клапан стравливающего типа | P | Фильтр жидкости |
| F | DataTrak™ | R | Выпуск жидкости насоса |
| G | Воздушный манометр насоса | S | Провод заземления |
| H | Регулятор давления воздуха в насосе | T | Смачиваемая чаша (не видна, см. Рис. 4 на стр. 19) |
| J | Кнопка выключения электромагнита (только для аппаратов с модулем DataTrak, не видим, см. Рис. 8, страница 25) | U | Впуск жидкости насоса |
| | | V | Всасывающий шланг |
| | | W | Дренажный клапан для жидкости |

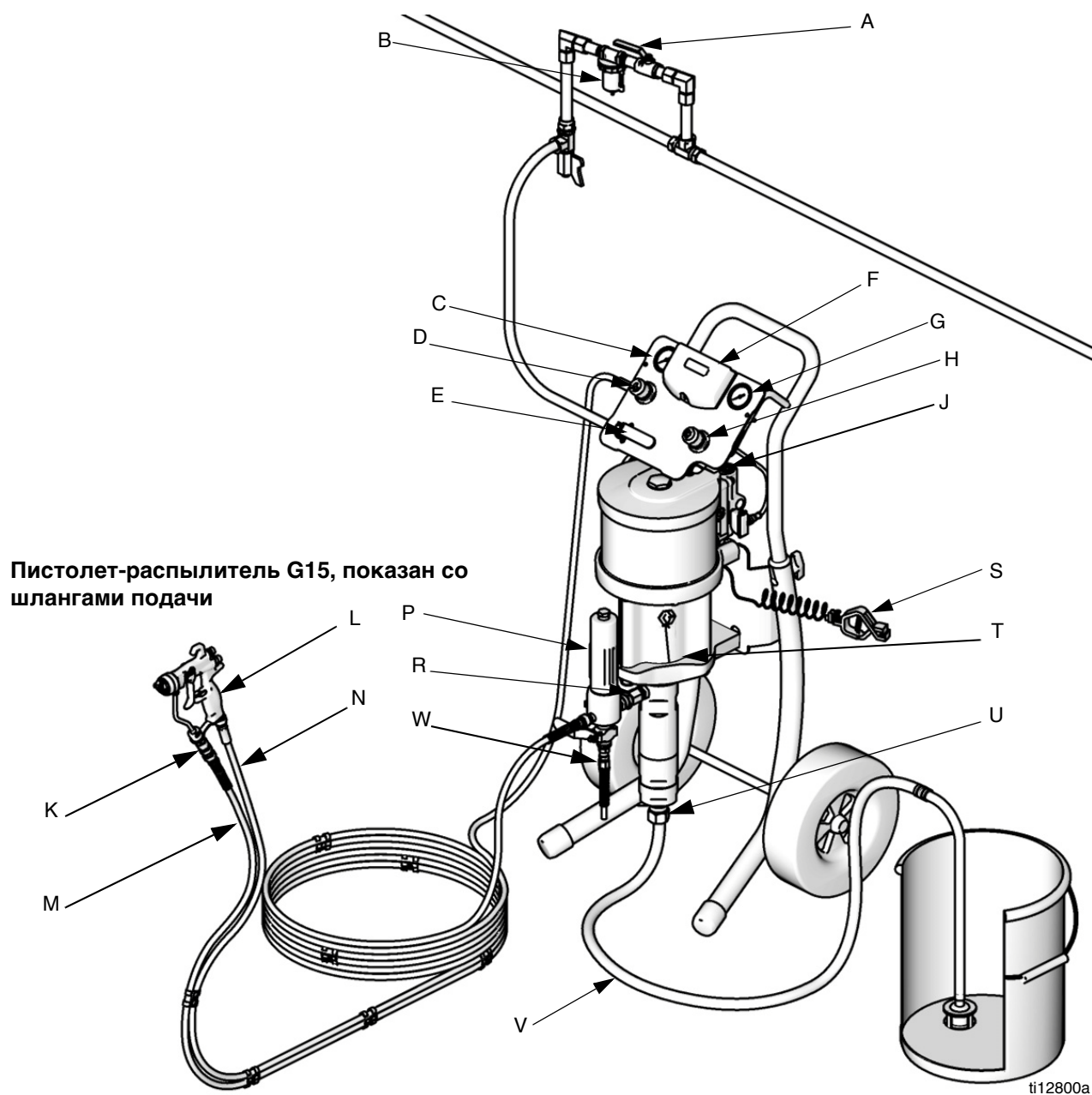


Рис. 1. Типовая установка (аппарат может не включать все показанные позиции)

Общие сведения

ПРИМЕЧАНИЕ. Указанные в тексте справочные номера и буквы в скобках относятся к сноскам на рисунках и чертежах деталей.

ПРИМЕЧАНИЕ. Всегда используйте оригинальные детали и аксессуары Graco, которые можно приобрести у дистрибьютора компании Graco. При самостоятельном приобретении аксессуаров убедитесь, что их размер и показатели давления соответствуют вашей системе.

На Рис. 1 приведены рекомендации по выбору и установке компонентов системы и аксессуаров. Свяжитесь с дистрибьютором Graco для помощи в проектировании системы, соответствующей вашим специфическим потребностям.

Подготовка оператора

Все операторы оборудования обязаны пройти соответствующую подготовку по эксплуатации всех компонентов системы и надлежащему обращению с используемыми жидкостями. Прежде чем приступить к работе, все операторы оборудования обязаны тщательно ознакомиться со всеми инструкциями по эксплуатации, этикетками и наклейками.

Подготовка места установки

Убедитесь в том, что подача сжатого воздуха осуществляется должным образом.

Подведите линию подачи сжатого воздуха от воздушного компрессора к месту расположения насоса. Убедитесь в том, что размеры всех шлангов и показатели давления соответствуют вашей системе. Используйте только электропроводящие шланги. Воздушный шланг должен иметь нормальную внешнюю трубную резьбу 3/8. Рекомендуется использовать быстроразъемное соединение.

На участке не должно быть преград или мусора, которые могут воспрепятствовать передвижению оператора.

При промывке системы необходимо использовать заземленную металлическую емкость.

Аппараты для настенного монтажа

1. Убедитесь в том, что стена выдержит вес насоса, кронштейна, шлангов и аксессуаров, а также нагрузки, возникающие при эксплуатации.
2. Установите настенный кронштейн на расстоянии приблизительно 1,2–1,5 м (4–5 футов) над полом. Для облегчения эксплуатации и обслуживания обеспечьте свободный доступ к воздушному впуску насоса, а также впускному и выпускному отверстиям для жидкости.
3. Используя настенный кронштейн в качестве шаблона, просверлите в стене монтажные отверстия 10 мм (0,4 дюйма). Габариты для настенного монтажа приведены на стр. 48.
4. Прикрепите кронштейн к стене. Используйте болты 3/8 дюймов (9 мм) такой длины, которая позволит предотвратить воздействие вибрации на насос во время его работы.

ПРИМЕЧАНИЕ. Кронштейн должен быть установлен ровно.

Аппараты для монтажа на тележке

В аппаратах с двигателями M012xx и M018xx глушители поставляются в разобранном виде. Перед первым использованием убедитесь в том, что глушители установлены.

Компоненты

См. Рис. 1. **Набор компонентов зависит от заказанного аппарата.** См. таблицы на стр. 6–14. Аппарат может включать указанные ниже компоненты.

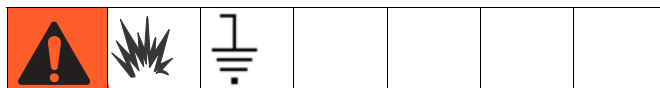
- Главный воздушный клапан стравливающего типа (E) с красной ручкой необходим в системе для сброса воздуха, находящегося между клапаном, пневмодвигателем и пистолетом-распылителем, когда клапан закрыт. Не блокируйте доступ к клапану.
- Регулятор подаваемого в насос воздуха (H) контролирует скорость насоса и выпускное давление путем регулирования давления воздуха в насосе.
- Клапан сброса воздуха (не показан) открывается автоматически для предотвращения возникновения повышенного давления на насосе.
- Регулятор подаваемого в пистолет-распылитель воздуха (D) позволяет управлять давлением воздуха, подаваемого к пневматическому пистолету-распылителю (L).
- Пневматический распылительный пистолет (L) распыляет жидкость. В пистолет-распылитель вставляется распылительный наконечник (не показан), доступный в широком диапазоне размеров и подходящий для различных форм распыла и показателей расхода. Процедуру установки наконечника см. в руководстве к пистолету-распылителю.
- Прозрачный шланг (N, с этикеткой "Только воздушный шланг") обеспечивает подачу воздуха в пистолет-распылитель.
- Синий шланг (M) обеспечивает подачу жидкости в пистолет-распылитель.
- Вертлюг пистолета (K) обеспечивает свободное движение и поставляется установленным на синем шланге (аппараты AA). Безвоздушный пистолет имеет встроенный вертлюг подачи жидкости.
- Всасывающий шланг (V) с сетчатым фильтром позволяет насосу засасывать жидкость из емкости объемом 5 галлонов (19 литров). Также доступен бункер с ситом для жидкости.
- Фильтр жидкости (P) с элементом из нержавеющей стали имеет 60 ячеек (250 микрон) и отфильтровывает частицы из жидкости по мере ее выхода из насоса.
- Дренажный клапан для жидкости (W) сбрасывает давление жидкости в шланге и пистолете-распылителе.
- DataTrak (F) обеспечивает диагностику насоса и предоставляет сведения по использованию материала. Аппараты, укомплектованные модулем DataTrak и пневмодвигателями M02xxx не имеют электромагнита для защиты от разгона. На всех остальных аппаратах с модулем DataTrak он установлен. См. стр. 24.

Аксессуары линии подачи воздуха

Перечисленные ниже принадлежности устанавливаются в указанном на Рис. 1 порядке. При необходимости используются переходники.

- Фильтр линии подачи воздуха (B) удаляет опасные загрязнения и влагу из подводимого сжатого воздуха.
- Второй воздушный запорный клапан стравливающего типа (A) изолирует аксессуары линии подачи воздуха во время обслуживания. Он устанавливается выше остальных аксессуаров линии подачи воздуха, ориентируясь по направлению потока.

Заземление



1. Насос: см. Рис. 2. Убедитесь в том, что винт заземления (GS) на пневмодвигателе надежно прикреплен и затянут. Подсоедините другой конец провода заземления (S) к точке истинного заземления.

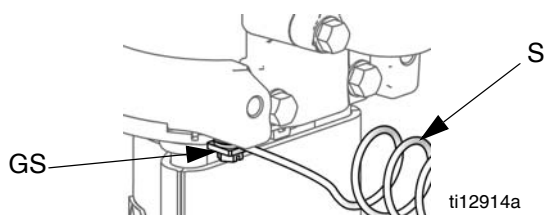


Рис. 2. Винт и провод заземления

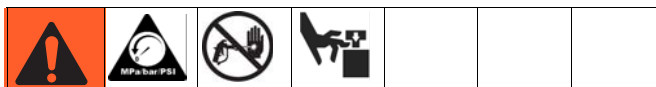
2. Шланги подачи жидкости в насос: используйте только токопроводящие шланги подачи жидкости. Проверьте электрическое сопротивление шлангов. Если общее сопротивление относительно земли превышает 25 МОм, шланги следует немедленно заменить.
3. Воздушный компрессор: следуйте рекомендациям производителя.
4. Пистолет-распылитель: заземлите путем подключения к должным образом заземленному шлангу для жидкости и насосу.
5. Контейнер подачи жидкости: следуйте местным нормативам.
6. Объект распыления: следуйте местным нормативам.
7. Емкости для растворителя, используемые при промывке: следуйте местным нормативам. Используйте только токопроводящие металлические емкости, помещенные на заземленную поверхность. Не ставьте емкость на диэлектрическую поверхность, например, на бумагу или картон, так как это нарушит целостность заземления.
8. Для поддержания целостности заземления при промывании оборудования или сбросе давления крепко прижмите металлическую часть пистолета-распылителя к краю заземленной металлической емкости и нажмите пусковой курок пистолета-распылителя.

Установка

1. См. Рис. 1. Прикрепите конец синего шланга подачи жидкости (M) к выпускному отверстию насоса (R) или фильтра (P).
2. Присоедините один конец шланга подачи воздуха (N) к регулятору подаваемого в пистолет-распылитель воздуха (D).
3. Прикрепите другой конец шланга подачи воздуха (N) к впускному отверстию для воздуха у основания пистолета-распылителя (L).
4. Подключите вертлюг пистолета-распылителя (K) ко впускному отверстию для подачи жидкости.
5. Прикрепите другой конец синего шланга подачи жидкости (M) к пистолету-распылителю.
6. Скрепите вместе шланги для подачи жидкости и воздуха с помощью входящих в комплект зажимов (7 шт.). Расстояние между зажимами зависит от ситуации.
7. Нанесите защитное покрытие на оба стекла манометра регулятора.
8. Убедитесь в том, что патрубки всасывающего шланга затянуты накрепко.

Эксплуатация

Процедура сброса давления

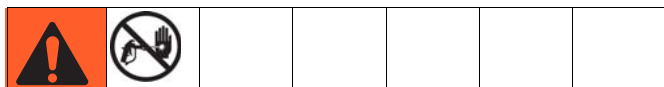


1. Включите блокиратор пускового курка.
2. См. Рис. 1. Закройте главный воздушный кран стравливающего типа (D).
3. Выключите блокиратор пускового курка.
4. Плотно прижмите металлическую часть пистолета к заземленному металлическому контейнеру для отходов. Нажмите на пусковой курок пистолета-распылителя, чтобы сбросить давление жидкости.
5. Включите блокиратор пускового курка.
6. Откройте все дренажные клапаны в системе, подготовив контейнер для сбора спускаемой жидкости. Оставьте дренажные краны открытыми до тех пор, пока вы не будете готовы начать распыление.
7. Если после выполнения указанных выше этапов есть подозрения, что давление было сброшено не полностью, проверьте указанные ниже пункты.
 - a. Возможно, распылительный наконечник полностью засорился. Очень медленно ослабьте стопорное кольцо крышки пневмоцилиндра, чтобы сбросить давление в полости между шаровым/седельным обратным запорным клапаном и засоренным наконечником. Очистите отверстие наконечника.
 - b. Возможно, полностью засорился фильтр жидкости в пистолете-распылителе или шланг подачи жидкости. Очень медленно ослабьте соединительную муфту на конце шланга в пистолете-распылителе и постепенно сбросьте давление. Затем откройте его полностью и прочистите засорение.
 - c. Если после выполнения указанных выше этапов засорение распылительного наконечника или шланга не было устранено, очень медленно ослабьте стопорную гайку защитного устройства наконечника или соединительную муфту на конце шланга и постепенно сбросьте давление. Затем ослабьте полностью. Снимите наконечник, направьте пистолет-распылитель в контейнер для отходов и нажмите пусковой курок пистолета-распылителя.

Промывка насоса перед первым использованием

Испытание насоса проводится с помощью маловязкого масла, которое оставляется для защиты деталей насоса. Если масло может загрязнить используемую жидкость, вымойте совместимым растворителем. См. раздел **Промывка насоса** на стр. 22.

Блокиратор пускового курка



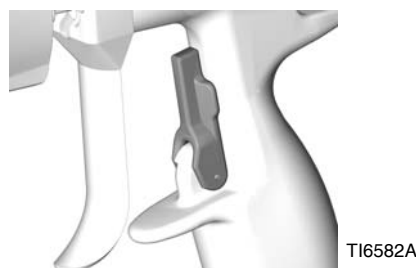
См. Рис. 3. Прекращая распыление, всегда включайте блокиратор пускового курка, чтобы предотвратить случайное включение пистолета-распылителя рукой в случае падения или удара.

Защитный блокиратор пускового курка включен



TI6581A

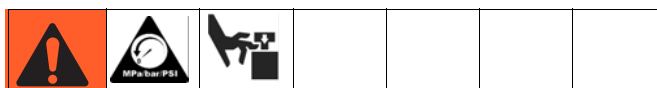
Защитный блокиратор пускового курка выключен



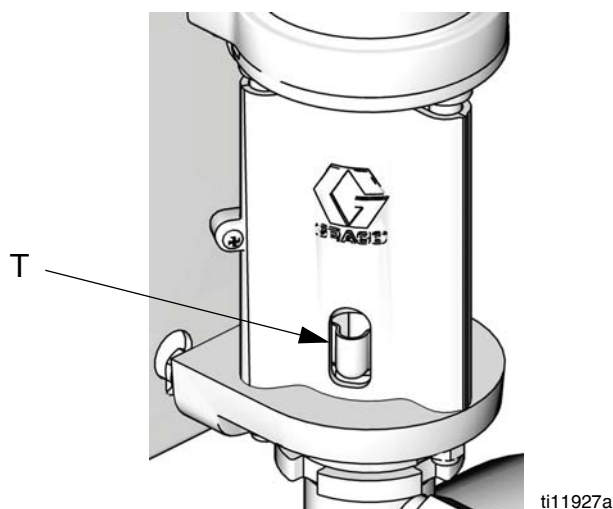
TI6582A

Рис. 3. Блокиратор пускового курка

Смачиваемая чаша



Перед началом эксплуатации наполните смачиваемую чашу (T) на 1/3 жидкостью для уплотнения горловины (TSL) Graco или совместимым растворителем.



ti11927a

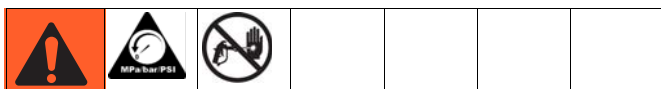
Рис. 4. Смачиваемая чаша

Заправка насоса

1. См. Рис. 1. Заблокируйте пусковой курок пистолета-распылителя. Снимите с пистолета (L) защитное устройство наконечника и распылительный наконечник. См. руководство к пистолету-распылителю.
2. Закройте регулятор воздуха, подаваемого в пистолет-распылитель (D) и насос (H), повернув ручки против часовой стрелки и снизив тем самым давление до нуля. Закройте воздушный кран стравливающего типа (E). Также убедитесь в том, что все дренажные клапаны закрыты.
3. Подключите линию подачи воздуха к воздушному клапану стравливающего типа (D).
4. Убедитесь в том, что все патрубки в системе затянуты накрепко.
5. Разместите емкость вблизи насоса. Всасывающий шланг имеет длину 4 фута (1,2 метра). Не натягивайте всасывающий шланг. Для облегчения потока жидкости в насос этот шланг должен висеть свободно.
6. Плотно прижмите металлическую часть пистолета-распылителя (L) к боковой поверхности заземленной металлической емкости, разблокируйте пусковой курок и оставьте его в открытом положении.
7. *Только для блоков с защитой от управляемого разгона:* включите функцию заправки/промывки, нажав кнопку заправки/промывки на модуле DataTrak.

8. Откройте воздушный кран стравливающего типа (E). Медленно поверните по часовой стрелке регулятор подачи воздуха (H) в насос, увеличивая давление до тех пор, пока насос не запустится.
9. Поддерживайте работу насоса в медленном темпе до тех пор, пока из насоса не выйдет весь воздух и насос со шлангами не будет полностью заправлен.
10. *Только для блоков с защитой от управляемого разгона:* выключите функцию заправки/промывки, нажав кнопку заправки/промывки на модуле DataTrak.
11. Отпустите пусковой курок и поставьте его на предохранитель. В зависимости от давления скорость насоса должна падать.

Установка распылительного наконечника



Следуйте инструкциям, приведенным в разделе **Процедура сброса давления**, стр. 18. Установите распылительный наконечник и защитное устройство согласно инструкциям, приведенным в отдельном руководстве к пистолету-распылителю (входит в комплект).

Выход жидкости и ширина распыла зависят от размера распылительного наконечника, а также от вязкости и давления жидкости. В качестве руководства при выборе соответствующего наконечника используйте таблицу подбора распылительного наконечника в инструкции по эксплуатации пистолета-распылителя.

Регулировка распыления



1. Не включайте подачу воздуха для распыления. Давление жидкости контролируется давлением воздуха, подаваемого в насос (регулятором подачи воздуха в насос). Для начала установите низкое давление подачи жидкости. Для жидкостей малой вязкости (меньше 25 с, вискозиметр Цана № 2) с низким процентным содержанием сухого вещества (обычно меньше 40 %) начальное давление на выпуске насоса составляет 300 фунтов/кв. дюйм (2,1 МПа, 21 бар). Для жидкостей с большей вязкостью или большим процентным содержанием сухого вещества начальное давление составляет 600 фунтов/кв. дюйм (4,2 МПа, 42 бар). См. приведенный ниже пример.

Пример.

Соотношение в насосе		Настройка регулятора подачи воздуха в насос фунтов/кв. дюйм (МПа, бар)		Приблизительное давление жидкости фунтов/кв. дюйм (МПа, бар)
15:1	x	20 (0,14, 1,4)	=	300 (2,1, 21)
30:1	x	20 (0,14, 1,4)	=	600 (4,2, 42)

2. Держите пистолет-распылитель перпендикулярно на расстоянии приблизительно 12 дюймов (304 мм) от поверхности.
3. Сначала переместите пистолет-распылитель, затем нажмите пусковой курок, чтобы распылить жидкость на используемую для проверки бумагу.
4. Увеличивайте давление жидкости с шагом приращения 100 фунтов/кв. дюйм (0,7 МПа, 7 бар) до момента, когда дальнейшее увеличение уже не будет значительно улучшать распыление жидкости. См. приведенный ниже пример.

Пример.

Соотношение в насосе		Шаг приращения давления в регуляторе подачи воздуха в насос фунтов/кв. дюйм (МПа, бар)		Приращение давления жидкости фунтов/кв. дюйм (МПа, бар)
15:1	x	7 (0,05, 0,5)	=	100 (0,7, 7,0)
30:1	x	3,3 (0,02, 0,2)	=	100 (0,7, 7,0)

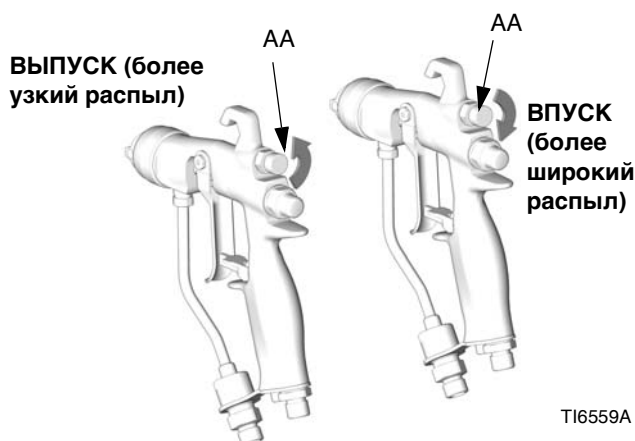
Регулировка формы распыла

Аппараты с безвоздушными пистолетами

Форму и площадь распыла определяют отверстие наконечника распылителя и угол распыла. Когда нужно покрыть большую площадь, вместо увеличения давления жидкости используйте больший наконечник. Для распыления в горизонтальной плоскости установите защитную насадку горизонтально. Для распыления в вертикальной плоскости установите защитную насадку вертикально.

Аппараты с пистолетами АА

- См. Рис. 5. Закройте подаваемый для регулировки формы распыла воздух, повернув ручку (АА) по часовой стрелке (впуск) до упора. В результате в пистолете-распылителе будет установлен самый широкий распыл.



T16559A

Рис. 5. Ручка регулятора формы распыла

- См. Рис. 6. При нажатии на курок установите давления подаваемого для распыления воздуха на уровне приблизительно 5 фунтов/кв. дюйм (0,35 бар, 35 кПа). Проверьте форму распыла, затем медленно увеличивайте давление воздуха до выравнивания формы распыла. Не превышайте давление воздуха в пистолете-распылителе на уровне 100 фунтов/кв. дюйм (0,7 МПа, 7 бар).

- См. Рис. 5. Для сужения формы распыла следует повернуть ручку регулятора (АА) против часовой стрелки (ВЫПУСК). Если факел распыла недостаточно узок, немного увеличьте давление воздуха в пистолете-распылителе или воспользуйтесь наконечником другого размера.



T10792A

Рис. 6. Неправильные формы распыла

Завершение работы



Следуйте инструкциям, приведенным в разделе **Процедура сброса давления**, стр. 18.

Всегда промывайте насос, прежде чем жидкость успеет высохнуть на поршневом штоке. См. раздел **Промывка насоса** на стр. 22.

Техническое обслуживание

График профилактического обслуживания

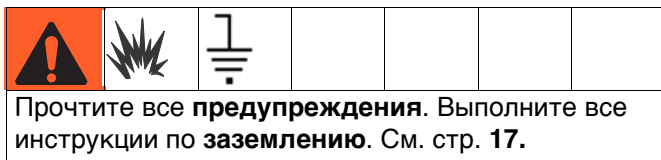
Частота проведения техобслуживания определяется условиями эксплуатации конкретной системы. Составьте график профилактического обслуживания, указав сроки и вид требуемых работ. Затем составьте график регулярной проверки системы.

Если загрязнение препятствует считыванию показаний манометра, замените защитное покрытие на стеклах манометра регулятора.

Затяжка резьбовых соединений

Перед каждым использованием проверяйте степень износа и наличие повреждений во всех шлангах. При необходимости замените их. Убедитесь в том, что все резьбовые соединения надежно затянуты и герметичны.

Промывка насоса



Промывайте насос в указанных ниже ситуациях.

- Перед первой эксплуатацией
- При смене красок или жидкостей
- Перед проведением ремонта оборудования
- Прежде чем жидкость высохнет или осядет в бездействующем насосе (проверяйте срок жизнеспособности катализированных жидкостей)
- В конце дня
- Перед помещением насоса на хранение

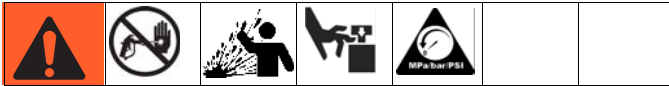
Выполняйте промывку при минимальном давлении. Промывайте оборудование жидкостью, совместимой с подаваемой с помощью насоса жидкостью и смачиваемыми частями оборудования. Для получения информации о рекомендованных жидкостях и частоте промывки обратитесь к изготовителю или поставщику используемой в насосе жидкости.

1. Следуйте инструкциям, приведенным в разделе **Процедура сброса давления**, стр. 18.
2. Снимите с пистолета защитное устройство наконечника и распылительный наконечник. См. отдельное руководство к пистолету-распылителю.
3. Поместите трубку с сифоном в заземленную металлическую емкость с моющей жидкостью.
4. Установите минимальный напор жидкости в насосе и включите его.
5. Плотно прижмите металлическую часть пистолета к заземленной металлической емкости.
6. *Только для блоков с защитой от управляемого разгона:* включите функцию заправки/промывки, нажав кнопку заправки/промывки на модуле DataTrak.
7. Нажмите пусковой курок пистолета-распылителя. Промывайте систему, пока из пистолета не начнет поступать чистый растворитель.
8. *Только для блоков с защитой от управляемого разгона:* выключите функцию заправки/промывки, нажав кнопку заправки/промывки на модуле DataTrak.
9. Следуйте инструкциям, приведенным в разделе **Процедура сброса давления**, стр. 18.
10. Отдельно очистите защитное устройство, распылительный наконечник и элемент для фильтрации жидкости, затем установите их обратно.
11. Очистите внутреннюю и внешнюю поверхности всасывающей трубки.

Смачиваемая чаша

Наполните смачиваемую чашу жидкостью для уплотнения горловины (TSL) производства компании Graco. Поддерживайте уровень ежедневно.

Поиск и устранение неисправностей



Перед проверкой и обслуживанием оборудования необходимо **сбрасывать давление**.

ПРИМЕЧАНИЕ. Перед разборкой насоса проверьте отсутствие всех возможных проблем и причин их возникновения.

Проблема	Причина	Методы устранения
Насос не работает.	Забита линия подачи, ненадлежащая подача воздуха, клапаны закрыты или засорены.	Очистите линию или увеличьте подачу воздуха. Проверьте, открыты ли клапаны.
	Забит шланг для жидкости или пистолет-распылитель. Внутренний диаметр шланга для жидкости слишком мал.	Откройте, очистите*. Используйте шланг большего диаметра.
	Засохшая жидкость на штоке поршня.	Проведите очистку. Всегда останавливайте насос в нижней точке хода. Смачиваемая чаша должна быть всегда на 1/3 наполнена жидкостью для уплотнения горловины (TSL) производства компании Graco.
	Детали пневмодвигателя загрязнены, изношены или повреждены.	Очистите или проведите ремонт пневмодвигателя. Смотрите руководство 312796.
	Только для моделей с модулем DataTrak: Воздушный клапан не может продолжать работу, поскольку штифт электромагнита вытянут.	Включите защиту от неуправляемого разгона (см. раздел Эксплуатация модуля DataTrak, Режим настройки , стр. 25). Выпустите воздух из двигателя. Нажмите  на дисплее модуля DataTrak, чтобы втянуть штифт электромагнита.
Насос работает, но выход низок на обоих ходах поршня.	Забита линия подачи, ненадлежащая подача воздуха, клапаны закрыты или засорены.	Очистите линию или увеличьте подачу воздуха. Проверьте, открыты ли клапаны.
	Забит шланг для жидкости или пистолет-распылитель. Внутренний диаметр шланга для жидкости слишком мал.	Откройте, очистите*. Используйте шланг большего диаметра.
	Изношены уплотнения в поршневом насосе.	Замените уплотнения. Смотрите руководство 312792.
Насос работает, но выход низок во время хода поршня вниз.	Шаровые обратные клапаны оставлены в открытом положении или изношены. Истерты уплотнения поршня.	Очистите клапан, замените уплотнения. Смотрите руководство 312792.
Непостоянная или увеличенная скорость насоса.	Прекращена подача жидкости.	Наполните и заправьте заново.
	Шаровые обратные клапаны оставлены в открытом положении или изношены. Истерты уплотнения.	Очистите клапан, замените уплотнения. См. руководство 312792.
Подаваемая насосом жидкость в резервуаре с жидкостью для уплотнения горловины (TSL).	Износ уплотнений горловины.	Замените уплотнения горловины. Смотрите руководство 312792.

* Чтобы определить, забит ли шланг для жидкости или пистолет-распылитель, выполните сброс давления. Отсоедините шланг для жидкости. Под выпускным отверстием насоса установите резервуар для сбора выходящих жидкостей. Включите подачу воздуха, достаточную для запуска насоса. Если насос начинает работать после включения подачи воздуха, засор находится в шланге или пистолете-распылителе.

Элементы управления и индикаторы модуля DataTrak

Расшифровка обозначений на Рис. 7.

- AA Ограничение разгона, в циклах в минуту (задается пользователем; 00 = ВЫКЛ)
- AB Нижняя подача (задается пользователем)
- AC Единицы расхода (задаются пользователем: \updownarrow /мин, галлонов/мин [США], галлонов/мин [стандарт], унций/мин [США], унций/мин [стандарт], л/мин или куб. см/мин)
- AD Светодиодный индикатор (загорается при неисправности)
- AE Дисплей
- PF Кнопка заправки/промывки (запускает режим заправки/промывки. При включенном режиме заправки/промывки защита от неуправляемого разгона отключена, и счетчик партий продукции [BT] не выполняет подсчет.) В режиме заправки/промывки светодиодный индикатор мигает.

- RK Кнопка сброса (сбрасывает сообщения о неисправностях. Нажмите и удерживайте в течение 3 секунд для обнуления счетчика партий продукции.) Нажмите эту кнопку, чтобы выполнить переключение между расходом и продолжительностью цикла. При включенной защите от неконтролируемого разгона нажмите эту кнопку, чтобы вытянуть или втянуть штифт электромагнита.
- CF Продолжительность цикла/расход
- BT Счетчик партий продукции
- GT Общий счетчик
- RT Переключатель защиты от неуправляемого разгона (вкл/выкл)
- UT Переключатель E1
- DT Переключатель E2
- ST Переключатель E5

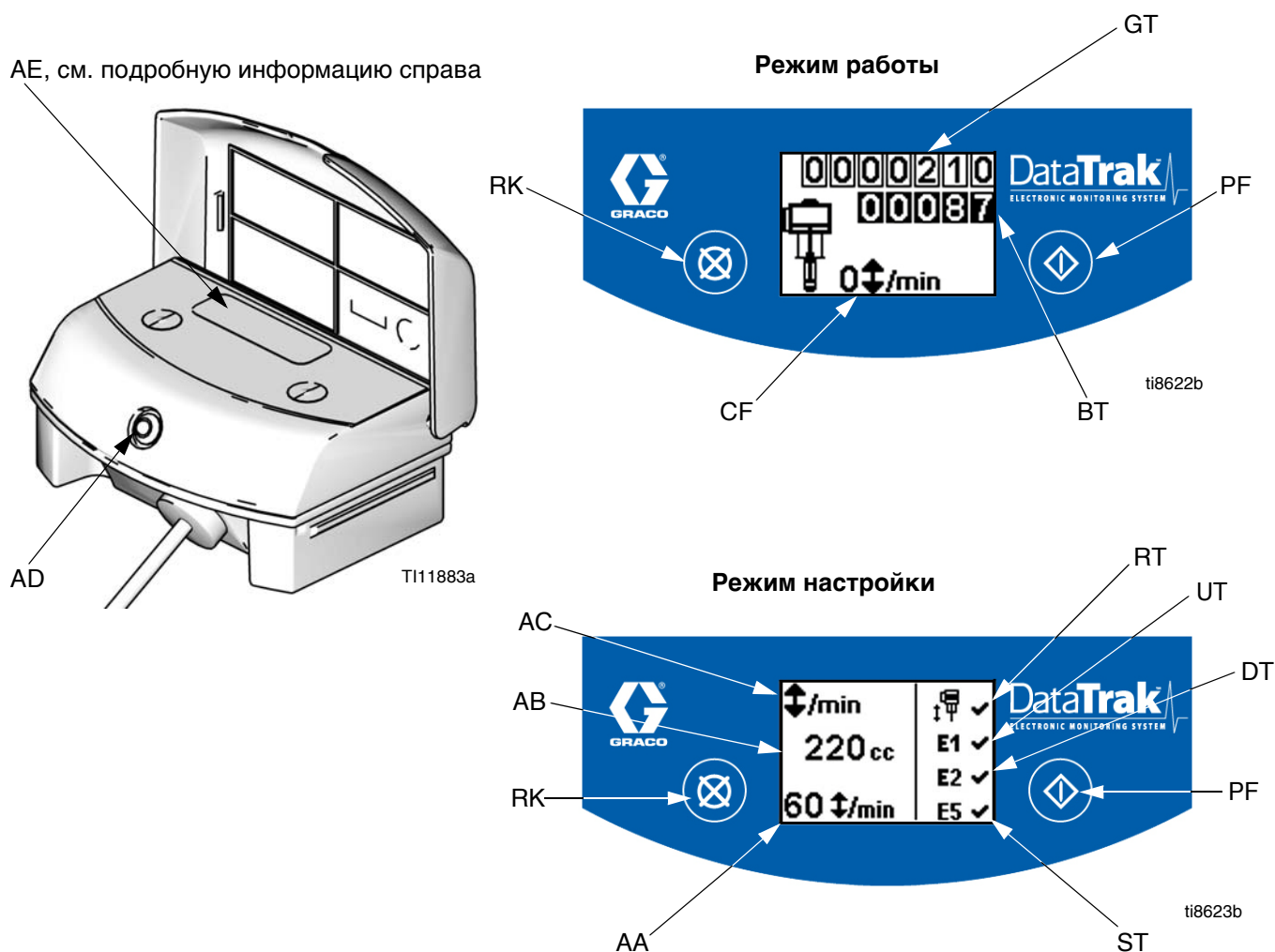


Рис. 7. Элементы управления и индикаторы модуля DataTrak




Эксплуатация модуля DataTrak


ПРИМЕЧАНИЕ. Дисплей (AE) модуля выключится через 1 минуту для увеличения времени работы батареи. Для включения дисплея нажмите любую кнопку.


УВЕДОМЛЕНИЕ.


Чтобы избежать повреждения мягких кнопок, не нажимайте их ногтями или острыми предметами, например ручками или пластиковыми картами.

Режим настройки

- См. Рис. 7. Нажмите и удерживайте  в течение 5 секунд, пока не появится меню настройки.
- Чтобы задать параметры разгона или единицы расхода, установить меньший размер, а также включить защиту от неуправляемого разгона и опции ошибок E1, E2 и E5, нажмите , чтобы изменить значение, затем , чтобы сохранить значение и переместить курсор к следующему полю с данными. Описание кодов ошибок E1, E2 и E5 см. на стр. 27.

ПРИМЕЧАНИЕ. Graco рекомендует установить разгон (если это возможно) на 60 . Все модули DataTrak поставляются с отключенной защитой от неуправляемого разгона.

ПРИМЕЧАНИЕ. Если включена защита от неуправляемого разгона, а также опции ошибок E1, E2 и E5, на экране настройки появится . См. Рис. 7.

- Переместите курсор на поле включения опции ошибки E5, а затем снова нажмите  для выхода из режима настройки.

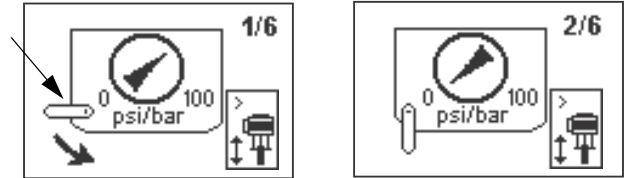
Режим работы

Разгон

ПРИМЕЧАНИЕ. Доступны модули DataTrak как с защитой от неуправляемого разгона, так и без нее. Аппараты с пневматическими двигателями M02xxx поставляются без электромагнита разгона. Все остальные аппараты оборудованы электромагнитом защиты от разгона.

- См. Рис. 7. Если происходит неуправляемый разгон насоса, защитный электромагнит приводится в действие и останавливает насос. Светодиодный индикатор (AD) начнет мигать, и дисплей (AE) укажет состояние разгона (см. Табл. 1). На дисплее будут циклически повторяться шесть сообщений с инструкциями.

- Экраны разгона 1 и 2: для возврата электромагнита защиты от разгона в исходное состояние, закройте главный воздушный клапан (E). Подождите, пока воздух полностью не выйдет из пневматического двигателя.



- Экраны разгона 3 и 4: после того как выйдет воздух, нажмите кнопку выключения электромагнита (J), чтобы вернуть воздушный клапан в исходное состояние. Кнопка снова появится на экране, после того как на воздушный клапан будет подано давление.

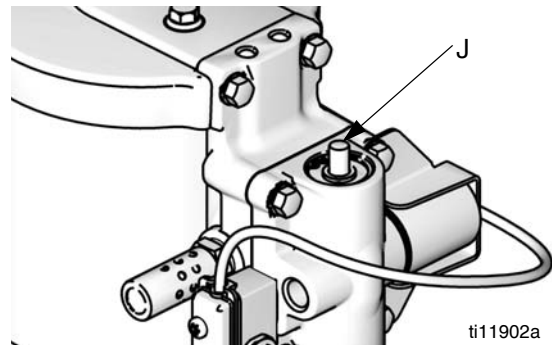
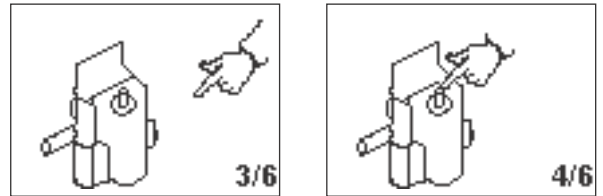

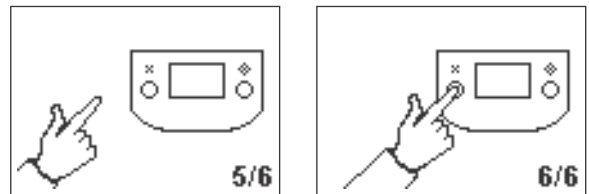



Рис. 8. Кнопка выключения электромагнита


- Экраны разгона 5 и 6: нажмите , чтобы сбросить код диагностики и вернуть электромагнит защиты от разгона в исходное состояние.

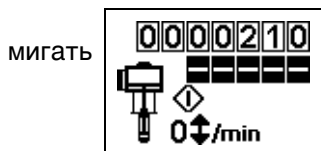



- Для перезапуска насоса откройте главный воздушный клапан (E).

ПРИМЕЧАНИЕ. Чтобы отключить защиту от неконтролируемого разгона, перейдите в режим настройки и установите для разгона значение 0 (ноль) или переведите переключатель (RT) в положение "выкл"  (см. Рис. 7).


Заправка/промывка

1. См. Рис. 7. Для входа в режим заправки/промывки нажмите любую кнопку, чтобы включить дисплей, а затем нажмите . На дисплее появится символ заправки/промывки, и светодиодный индикатор начнет мигать

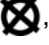


2. При включенном режиме заправки/промывки защита от неуправляемого разгона отключена, и счетчик партий продукции (BT) не выполняет подсчет. Общий счетчик (GT) продолжает выполнять подсчет.
3. Для выхода из режима заправки/промывки нажмите любую кнопку, чтобы включить дисплей, а затем нажмите . На дисплее перестанет отображаться символ заправки/промывки, и светодиодный индикатор перестанет мигать.

Счетчик/общий счетчик

См. Рис. 7. Последняя цифра на счетчике партий продукции (BT) означает десятые доли галлонов или литров. Чтобы обнулить счетчик, нажмите любую кнопку для включения дисплея, а затем нажмите и удерживайте  в течение 3 секунд.

- Если в АС установлены галлоны или унции, BT и GT показывают галлоны.
- Если в АС установлены литры или куб. см, BT и GT показывают литры.
- Если в АС установлены циклы, BT и GT показывают циклы.

Нажмите , чтобы выполнить переключение между единицами расхода и циклами. Буква под дисплеем BT указывает, что BT и GT показывают галлоны (g) или литры (l). Если буква отсутствует, BT и GT показывают циклы.

Дисплей

См. Рис. 7. Дисплей (AE) отключится через 1 минуту пребывания в неактивном состоянии в рабочем режиме или через 3 минуты в режиме настройки. Для включения дисплея нажмите любую кнопку.

ПРИМЕЧАНИЕ. DataTrak продолжит подсчитывание циклов при выключенном дисплее.

ПРИМЕЧАНИЕ. Дисплей (AE) может выключиться, если модуль DataTrak подвергнется действию сильного электростатического разряда. Для включения дисплея нажмите любую кнопку.

Диагностика

Модуль DataTrak может диагностировать некоторые проблемы в работе насоса. Если монитор обнаруживает проблему, то светодиодный индикатор (AD, Рис. 7) будет мигать и на дисплее появится код диагностики. См. Табл. 1.


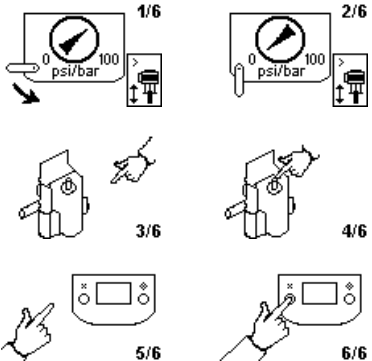




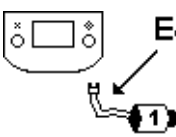


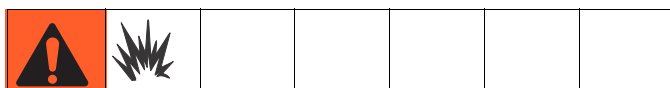
Чтобы подтвердить диагноз и возвратиться к нормальному рабочему экрану, нажмите  один раз, чтобы включить дисплей, а затем еще раз, чтобы очистить экран с кодом диагностики.

Табл. 1. Коды диагностики

Символ	Код	Наименование кода	Диагноз	Причина
		Разгон (только для моделей с модулем DataTrak)	Скорость работы насоса превышает установленное ограничение разгона.	<ul style="list-style-type: none"> Увеличенное давление воздуха. Увеличенный выход жидкости. Прекращена подача жидкости.
	E-1	Движение вверх	Утечка во время хода поршня вверх.	Поршневой клапан или уплотнения изношены.
	E-2	Движение вниз	Утечка во время хода поршня вниз.	Изношен впускной клапан.
	E-3	Батарея разряжена	Напряжение батареи слишком низкое для остановки разгона.	Батарея разряжена. Замените батарею. См. стр. 28.
	E-4	Компонент 1 для технического обслуживания (только для блоков с защитой от управляемого разгона)	Проблема с остановкой разгона.	<ul style="list-style-type: none"> Поврежден электромагнит. Повреждена каретка клапана. Защиту от неуправляемого разгона (RT, Рис. 7) можно включить в насосе, который не оборудован электромагнитным клапаном разгона. Откройте экран настройки и отключите защиту от неуправляемого разгона.
	E-4	Отсоединенный электромагнит (только для блоков с защитой от управляемого разгона)	Электромагнит отсоединен.	<ul style="list-style-type: none"> Разъем электромагнита отключен. Повреждены провода электромагнита.
			Электромагнит не контактирует с манжетой поршня (112).	<ul style="list-style-type: none"> Кронштейн и электромагнит не затянуты у корпуса воздушного клапана.
	E-5	Компонент 2 для технического обслуживания	Проблема с распознаванием движения клапана.	<ul style="list-style-type: none"> Разъемы датчиков отключены. Датчики установлены неправильно. Датчики повреждены. Повреждена каретка клапана.
	E-6	Перегоревший предохранитель	Предохранитель перегорел. Замените плавкий предохранитель. См. стр. 28.	<ul style="list-style-type: none"> Электромагнит или его проводка неисправны. Экстремальные температуры (выше 140 °F (60 °C)). Защиту от неуправляемого разгона (RT, Рис. 7) можно включить в насосе, который не оборудован электромагнитным клапаном разгона. Откройте экран настройки и отключите защиту от неуправляемого разгона.

Замена аккумулятора или предохранителя модуля DataTrak



Батарея и предохранитель должны заменяться в безопасном месте.

Для замены используйте только указанные ниже утвержденные батареи. Использование не утвержденной батареи аннулирует гарантию компании Graco и допуски FM и Ex.

- Литиевая батарея марки Ultralife № U9VL
- Щелочная батарея марки Duracell № MN1604
- Щелочная батарея марки Energizer № 522
- Щелочная батарея марки Varta № 4922

Для замены используйте только предохранитель, утвержденный компанией Graco. Закажите деталь 24C580.

Замена батареи

1. Отвинтите кабель от задней поверхности блока язычкового переключателя. См. Рис. 9.
2. Извлеките кабель из двух кабельных зажимов.

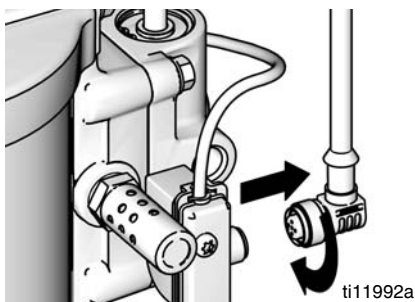


Рис. 9. Отсоединение модуля DataTrak

3. Снимите модуль DataTrak с кронштейна. См. Рис. 10. Переместите модуль с прикрепленным кабелем в безопасное помещение.

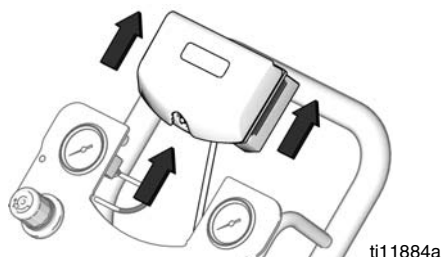


Рис. 10. Извлечение модуля DataTrak

4. Для получения доступа к батарее извлеките два винта на задней стороне модуля.
5. Отсоедините отработавшую батарею и замените новой утвержденной батареей. См. Рис. 11.

Замена предохранителя

1. Извлеките винт, снимите металлическую полосу и пластмассовый держатель.
2. Извлеките предохранитель из платы.
3. Замените его новым предохранителем.

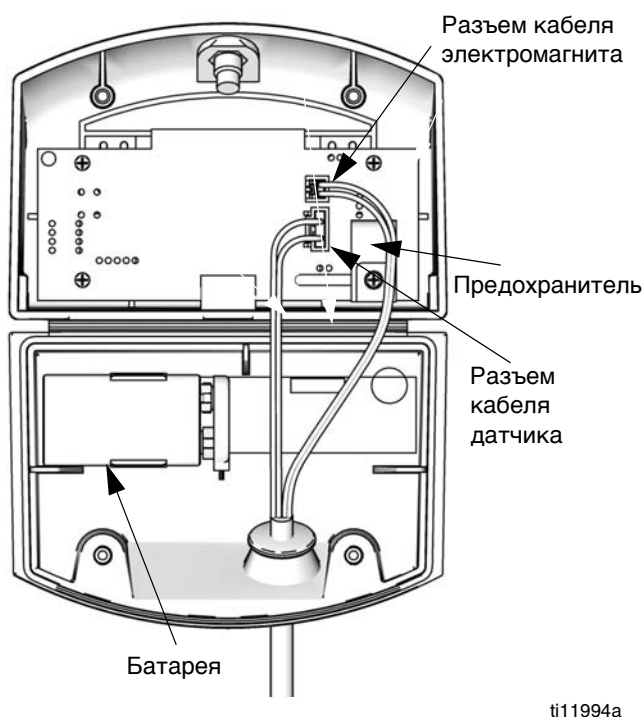
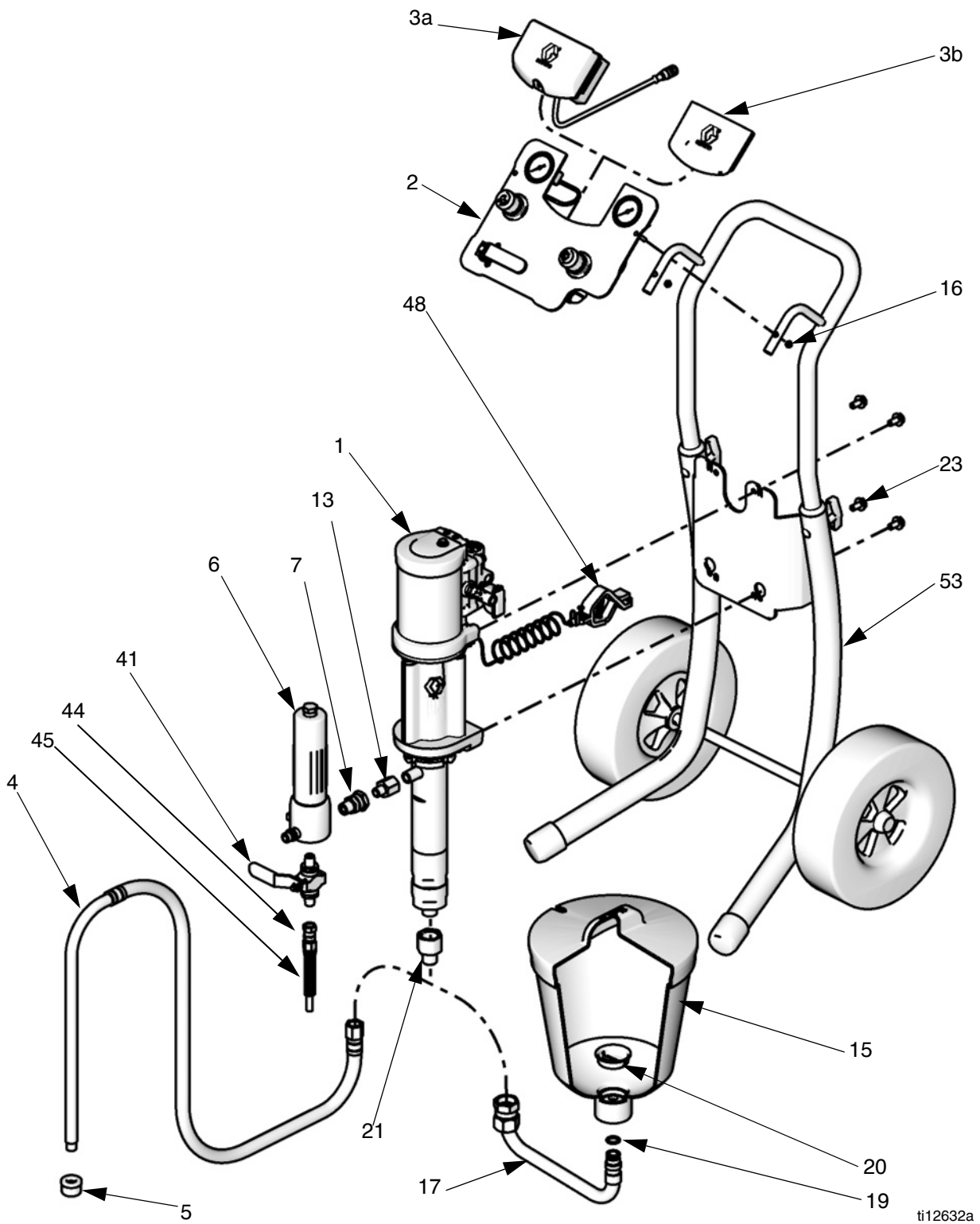


Рис. 11. Расположение батареи модуля и предохранителя DataTrak

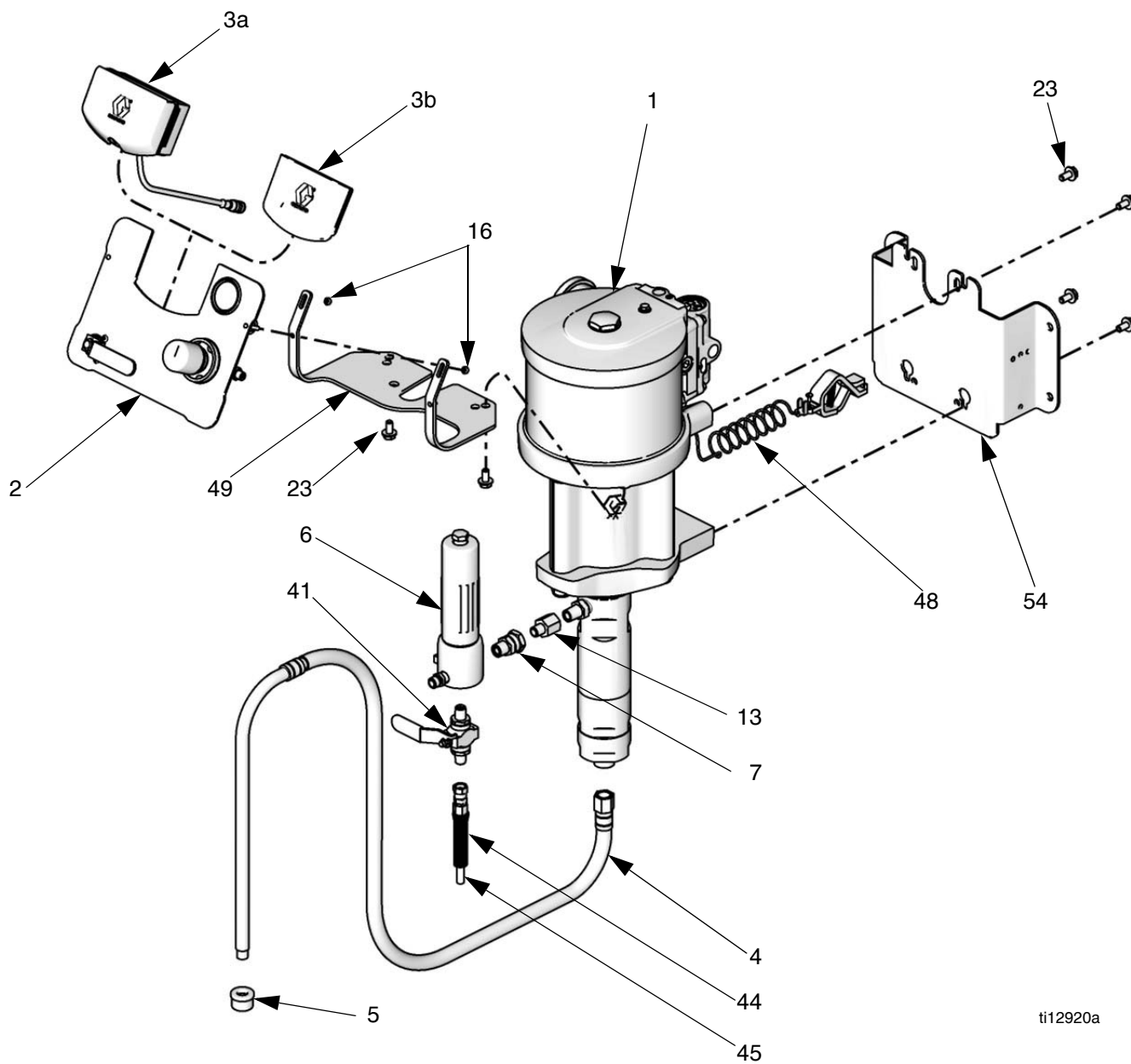
Детали

Монтаж на тележке



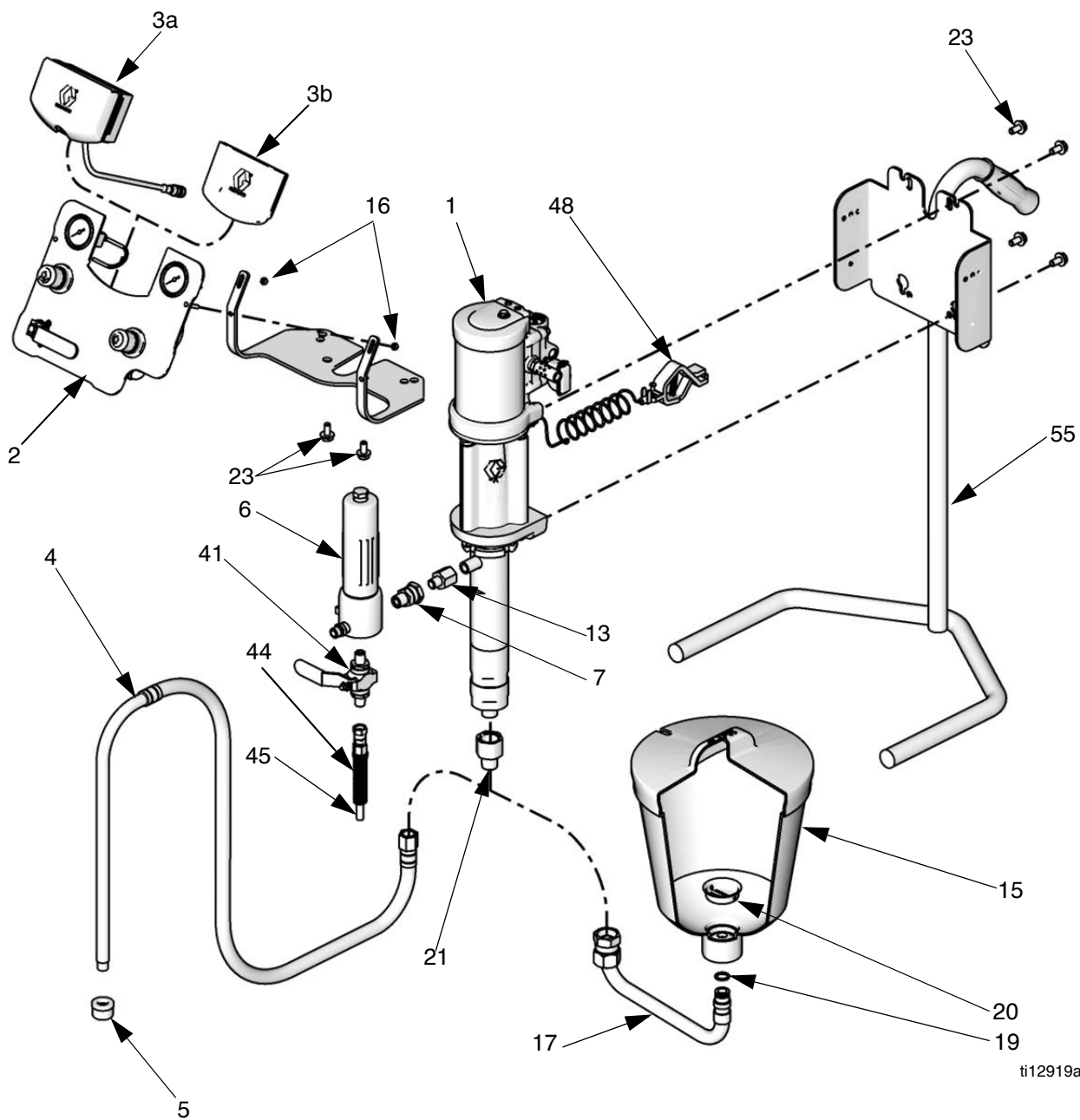
ti12632a

Настенный монтаж



ti12920a

Монтаж на стойке



ti12919a

ПРИМЕЧАНИЕ.

- Монтажные комплекты для всех комплектов оборудования см. на стр. 43.
- Запчасти и аксессуары см. на стр. 44.

Аппарат	Страница с перечнем запчастей
G10xxx	33
G15xxx	34
G18xxx	35
G23xxx	36
G24xxx	37
G28xxx	38
G30xxx	39
G36xxx	40
G45xxx	41
G48xxx	42

Модели G10xxx

В этом перечне содержатся все возможные детали для аппаратов G10xxx. Чтобы проверить, включена ли деталь в используемый аппарат, см. стр. 6.

Справ.	Деталь	Описание	Кол
1	W10CAS W10CBS	Блок насоса; см. руководство 312794 M04LN0 x LW075A M04LT0 x LW075A	1
2	24A585	ПАНЕЛЬ, управление пневматической системы; см. стр. 44	1
3a	24A575	DATATRAK, блок; см. руководство 313541	1
3b	-----	ВКЛАДЫШ, панель (входит в деталь 2)	1
4	256420	ШЛАНГ, всасывающий (включает деталь 5)	1
5	-----	СЕТЧАТЫЙ ФИЛЬТР (входит в деталь 4, или см. наборы из 10 шт. на стр. 46)	1
6	24A587	ФИЛЬТР, для жидкости	1
7	-----	ПАТРУБОК, соединительный, 3/8-18 норм. внеш. труб. резьба x 3/8-18 норм. труб. резьба, (входит в деталь 6)	1
8	189018	ВЕРТЛЮГ, шланг подачи жидкости (аппараты с пистолетом-распылителем)	1
9	241812	ШЛАНГ, подача жидкости (аппараты с пистолетом-распылителем)	1
10	24C853	ПИСТОЛЕТ-РАСПЫЛИТЕЛЬ, G15, карбид	1
11	AAM413	НАКОНЕЧНИК (аппараты с пистолетом-распылителем)	1
12	AAMxxx	ВЫБОР НАКОНЕЧНИКА (аппараты с пистолетом-распылителем)	1
13	512351	ПЕРЕХОДНИК, выход, 1/4 норм. внеш. труб. резьба x 3/8 норм. внутр. труб. резьба	1
14	256390	ШЛАНГ ПОДАЧИ ВОЗДУХА, пистолет-распылитель (аппараты с пистолетом-распылителем)	1
15	256410	БУНКЕР (включает поз. 17, 19, 20)	1
16	105332	ГАЙКА, стопорная, M5 x 0,08 (входит в детали 2 и 49)	2

Справ.	Деталь	Описание	Кол
17	-----	ТРУБА, входная, бункер (входит в деталь 15)	1
18	-----	ЗАЖИМ, шланговый (аппараты с пистолетом-распылителем), см. наборы из 10 шт. на стр. 46	7
19	-----	УПЛОТНИТЕЛЬНОЕ КОЛЬЦО, бункер (входит в деталь 15)	1
20	-----	СИТО, бункер (входит в деталь 15)	1
21	24B299	ПЕРЕХОДНИК, входной, 3/4 норм. внутр. труб. резьба x 1/2 норм. внеш. труб. резьба, для всасывающего шланга	1
23	111799	ВИНТ, M8 x 16, (входит в детали 49, 53 и 54) Настенный монтаж Монтаж на тележке	6 4
48	238909	ПРОВОД, блок заземления	1
49	24E883	КРОНШТЕЙН, управление пневматической системы, только настенный монтаж (включает детали 16 и 23)	1
53	См. стр. 43	КОМПЛЕКТ ДЛЯ МОНТАЖА НА ТЕЛЕЖКЕ, см. стр. 43 (только для моделей G10Cxx)	1
54	См. стр. 43	КОМПЛЕКТ ДЛЯ НАСТЕННОГО МОНТАЖА, см. стр. 43 (только для моделей G10Wxx)	1

----- Отдельно не продается.

ПРИМЕЧАНИЕ. Запасные предупредительные наклейки, знаки, бирки и карточки предоставляются бесплатно.

Модели G15xxx

В этом перечне содержатся все возможные детали для аппаратов G15xxx. Чтобы проверить, включена ли деталь в используемый аппарат, см. стр. 7.

Справ.	Деталь	Описание	Кол.
1	W15AAS W15BAS W15BBS W15FAS W15FBS	Блок насоса; см. руководство 312794 M02LN0 x LW025A M04LN0 x LW050A M04LT0 x LW050A M12LN0 x LW150A M12LT0 x LW150A	1
2	24A585 24A583 24A581	ПАНЕЛЬ, управление пневматической системой (включает деталь 3b) Двигатель M02xxx или M04xxx, насос и пистолет-распылитель, см. стр. 44 Двигатель M12xxx, только насос, см. стр. 45 Двигатель M12xxx, насос и пистолет-распылитель, см. стр. 44	1
3a	24A575 24A576	DATATPAK, блок; см. руководство 313541 Двигатель M02xxx и M04xxx Двигатель M12xxx	1
3b	-----	ВКЛАДЫШ, панель (входит в деталь 2)	1
4	256420 256422 256424	ШЛАНГ, всасывающий (включает деталь 5) Поршневой насос LW025A или LW050A Поршневой насос LW150A, монтаж на тележке Поршневой насос LW150A, настенный монтаж	1
5	----- 187190	СЕТЧАТЫЙ ФИЛЬТР (входит в деталь 4) Поршневой насос LW025A или LW050A, см. наборы из 10 шт. на стр. 46 Поршневой насос LW150A	1
6	24A587	ФИЛЬТР, для жидкости	1
7	-----	ПАТРУБОК, соединительный (входит в деталь 6)	1
8	189018	ВЕРТЛЮГ, шланг подачи жидкости (аппараты с пистолетом-распылителем AA)	1
9	241812	ШЛАНГ, подача жидкости (аппараты с пистолетом-распылителем)	1
10	24C853	ПИСТОЛЕТ-РАСПЫЛИТЕЛЬ, G15, карбид	1
11	AAM413	НАКОНЕЧНИК (аппараты с пистолетом-распылителем AA)	1
12	AAMxxx	ВЫБОР НАКОНЕЧНИКА (аппараты с пистолетом-распылителем AA)	1
13	512351 121238	ПЕРЕХОДНИК, выпускной Поршневой насос LW025A или LW050A, 1/4 норм. внеш. труб. резьба x 3/8 норм. внутр. труб. резьба Поршневой насос LW150A, 3/8 норм. внеш. труб. резьба x 3/4 норм. внутр. труб. резьба	1
14	256390	ШЛАНГ ПОДАЧИ ВОЗДУХА, пистолет-распылитель (все аппараты AA)	1
15	256410	БУНКЕР (включает поз. 17, 19, 20 и 21)	1

Справ.	Деталь	Описание	Кол.
16	105332	ГАЙКА, стопорная, M5 x 0,08 (входит в детали 2 и 49)	2
17	-----	ТРУБА, входная, бункер (входит в деталь 15)	1
18	-----	ЗАЖИМ, шланговый (все аппараты AA), см. наборы из 10 шт. на стр. 46	7
19	-----	УПЛОТНИТЕЛЬНОЕ КОЛЬЦО, бункер (входит в деталь 15)	1
20	-----	СИТО, бункер (входит в деталь 15)	1
21	----- 24B299	ПЕРЕХОДНИК, 3/4 дюйма x 1/2 дюйма Поршневой насос LW025A с бункером (входит в деталь 15) Поршневой насос LW050A или LW075A со всасывающим шлангом	1
22	239069	ШЛАНГ, гибкий	1
23	111799	ВИНТ, M8 x 16, (входит в детали 49, 53 и 54) Настенный монтаж и монтаж на стойке Монтаж на тележке	6 4
26	105335	ВИНТ (только при монтаже на стойке)	1
37	166846	ПЕРЕХОДНИК, для гибкого шланга	1
48	238909	Блок ПРОВОДА ЗАЗЕМЛЕНИЯ	1
49	24E883	КРОНШТЕЙН, управление пневматической системы, настенный монтаж и монтаж на стойке (включает детали 16 и 23)	1
53	289694	КОМПЛЕКТ ДЛЯ МОНТАЖА НА ТЕЛЕЖКЕ, см. стр. 43 (только для моделей G15Cxx)	1
54	24A578	КОМПЛЕКТ ДЛЯ НАСТЕННОГО МОНТАЖА, см. стр. 43 (только для моделей G15Wxx)	1
55	24A577	КОМПЛЕКТ ДЛЯ МОНТАЖА НА СТОЙКЕ, см. стр. 43 (только для моделей G15Txx)	1

----- Отдельно не продается.

ПРИМЕЧАНИЕ. Запасные предупредительные наклейки, знаки, бирки и карточки предоставляются бесплатно.

Модели G18xxx

В этом перечне содержатся все возможные детали для аппаратов G18xxx. Чтобы проверить, включена ли деталь в используемый аппарат, см. стр. 8.

Справ.	Деталь	Описание	Кол.
1	W18EAS W18EBS	Блок насоса, см. руководство 312794 M12LN0 x LW125A M12LT0 x LW125A	1
2	24A583 24A581	ПАНЕЛЬ, управление пневматической системой (включает 3b) только насос; см. стр. 45 насос и пистолет-распылитель; см. стр. 44	1
3a	24A576	ДАТАТРАК, блок; см. руководство 313541	1
3b	-----	ВКЛАДЫШ, панель (входит в деталь 2)	1
4	256422 256424	ШЛАНГ, всасывающий (включает деталь 5) аппараты для монтажа на тележке аппараты для настенного монтажа	1
5	187190	СЕТЧАТЫЙ ФИЛЬТР (входит в деталь 4)	1
6	24A587	ФИЛЬТР, для жидкости	1
7	-----	ПАТРУБОК, соединительный (входит в деталь 6)	1
8	189018	ВЕРТЛЮГ, шланг подачи жидкости (аппараты с пистолетом-распылителем AA)	1
9	241812	ШЛАНГ, подача жидкости (аппараты с пистолетом-распылителем)	1
10	24C855 24C857	ПИСТОЛЕТ-РАСПЫЛИТЕЛЬ G40 G40 с наконечником PAC	1
11	AAM413	НАКОНЕЧНИК (аппараты с пистолетом-распылителем)	1
12	AAMxxx	ВЫБОР НАКОНЕЧНИКА (аппараты с пистолетом-распылителем)	1
13	121237	ПЕРЕХОДНИК; 3/8 норм. труб. внеш. резьба x 1/2 норм. труб. внутр. резьба	1

Справ.	Деталь	Описание	Кол.
14	256390	ШЛАНГ ПОДАЧИ ВОЗДУХА, пистолет-распылитель (все аппараты AA)	1
16	105332	ГАЙКА, стопорная, M5 x 0,08 (входит в детали 2 и 49)	2
18	-----	ЗАЖИМ, шланговый (все аппараты AA), см. наборы из 10 шт. на стр. 46	7
22	239069	ШЛАНГ, гибкий	1
23	111799	ВИНТ, M8 x 16, (входит в детали 49, 53 и 54) Настенный монтаж Монтаж на тележке	6 4
37	166846	ПЕРЕХОДНИК, для гибкого шланга	1
48	238909	ПРОВОД, блок заземления	1
49	24E883	КРОНШТЕЙН, управление пневматической системы, только настенный монтаж (включает детали 16 и 23)	1
53	289694	КОМПЛЕКТ ДЛЯ МОНТАЖА НА ТЕЛЕЖКЕ, см. стр. 43 (только для моделей G18Cxx)	1
54	24A578	КОМПЛЕКТ ДЛЯ НАСТЕННОГО МОНТАЖА, см. стр. 43 (только для моделей G18Wxx)	1

----- Отдельно не продается.

ПРИМЕЧАНИЕ. Запасные предупредительные наклейки, знаки, бирки и карточки предоставляются бесплатно.

Модели G23xxx

В этом перечне содержатся все возможные детали для аппаратов G23xxx. Чтобы проверить, включена ли деталь в используемый аппарат, см. стр. 8.

Справ.	Деталь	Описание	Кол.
1	W23DAS W23DBS	Блок насоса, см. руководство 312794 M12LN0 x LW100A M23LTO x LW100A	1
2	24A583 24A581	ПАНЕЛЬ, управление пневматической системой (включает 3b) только насос; см. стр. 45 насос и пистолет-распылитель; см. стр. 44	1
3a	24A576	ДАТАТРАК, блок; см. руководство 313541	1
3b	-----	ВКЛАДЫШ, панель (входит в деталь 2)	1
4	256421 256423	ШЛАНГ, всасывающий (включает деталь 5) аппараты для монтажа на тележке аппараты для настенного монтажа	1
5	187146	СЕТЧАТЫЙ ФИЛЬТР (входит в деталь 4)	1
6	24A587	ФИЛЬТР, для жидкости	1
7	-----	ПАТРУБОК, соединительный (входит в деталь 6)	1
8	189018	ВЕРТЛЮГ, шланг подачи жидкости (аппараты с пистолетом-распылителем AA)	1
9	241812	ШЛАНГ, подача жидкости (аппараты с пистолетом-распылителем)	1
10	XTR501 24C855 24C857	ПИСТОЛЕТ-РАСПЫЛИТЕЛЬ XTR 5 G40 G40 с наконечником PAC	1
11	AAM413	НАКОНЕЧНИК (аппараты с пистолетом-распылителем G40)	1
12	AAMxxx	ВЫБОР НАКОНЕЧНИКА (аппараты с пистолетом-распылителем G40)	1
13	512351	ПЕРЕХОДНИК, 1/4 норм. внеш. труб. резьба x 3/8 норм. внутр. труб. резьба	1
14	256390	ШЛАНГ ПОДАЧИ ВОЗДУХА, пистолет-распылитель (все аппараты AA)	1
15	256410	БУНКЕР (включает детали 17, 19 и 20)	1
16	105332	ГАЙКА, стопорная, M5 x 0,08 (входит в детали 2 и 49)	2

Справ.	Деталь	Описание	Кол.
17	-----	ТРУБА, входная, бункер (входит в деталь 15)	1
18	-----	ЗАЖИМ, шланговый (все аппараты AA), см. наборы из 10 шт. на стр. 46	7
19	-----	УПЛОТНИТЕЛЬНОЕ КОЛЬЦО, бункер (входит в деталь 15)	1
20	-----	СИТО, бункер (входит в деталь 15)	1
22	239069	ШЛАНГ, гибкий	1
23	111799	ВИНТ, M8 x 16, (входит в детали 49, 53 и 54) Настенный монтаж Монтаж на тележке	6 4
37	166846	ПЕРЕХОДНИК, для гибкого шланга	1
48	238909	ПРОВОД, блок заземления	1
49	24E883	КРОНШТЕЙН, управление пневматической системы, только настенный монтаж (включает детали 16 и 23)	1
53	289694	КОМПЛЕКТ ДЛЯ МОНТАЖА НА ТЕЛЕЖКЕ, см. стр. 43 (только для моделей G23Cxx)	1
54	24A578	КОМПЛЕКТ ДЛЯ НАСТЕННОГО МОНТАЖА, см. стр. 43 (только для моделей G23Wxx)	1

----- Отдельно не продается.

ПРИМЕЧАНИЕ. Запасные предупредительные наклейки, знаки, бирки и карточки предоставляются бесплатно.

Модели G24xxx

В этом перечне содержатся все возможные детали для аппаратов G24xxx. Чтобы проверить, включена ли деталь в используемый аппарат, см. стр. 9.

Справ.	Деталь	Описание	Кол.
1	W24FAS W24FBS	Блок насоса, см. руководство 312794 M18LN0 x LW150A M18LT0 x LW150A	1
2	24A583 24A581	ПАНЕЛЬ, управление пневматической системой (включает деталь 3b) только насос; см. стр. 45 насос и пистолет-распылитель; см. стр. 44	1
3a	24A576	DATATRAK, блок; см. руководство 313541	1
3b	-----	ВКЛАДЫШ, панель (входит в деталь 2)	1
4	256422 256424	ШЛАНГ, всасывающий (включает деталь 5) аппараты для монтажа на тележке аппараты для настенного монтажа	1
5	187190	СЕТЧАТЫЙ ФИЛЬТР (входит в деталь 4)	1
6	24A587	ФИЛЬТР, для жидкости	1
7	-----	ПАТРУБОК, соединительный (входит в деталь 6)	1
8	189018	ВЕРТЛЮГ, шланг подачи жидкости (аппараты с пистолетом-распылителем AA)	1
9	241812	ШЛАНГ, подача жидкости (аппараты с пистолетом-распылителем)	1
10	XTR501 24C855 24C857	ПИСТОЛЕТ-РАСПЫЛИТЕЛЬ XTR 5 G40 G40 с наконечником RAC	1
11	AAM413	НАКОНЕЧНИК (аппараты с пистолетом-распылителем G40)	1
12	AAMxxx	ВЫБОР НАКОНЕЧНИКА (аппараты с пистолетом-распылителем G40)	1
13	121238	ПЕРЕХОДНИК, 3/8 норм. внеш. труб. резьба x 3/4 норм. внутр. труб. резьба	1

Справ.	Деталь	Описание	Кол.
14	256390	ШЛАНГ ПОДАЧИ ВОЗДУХА, пистолет-распылитель (все аппараты AA)	1
16	105332	ГАЙКА, стопорная, М5 x 0,08 (входит в детали 2 и 49)	2
18	-----	ЗАЖИМ, шланговый (все аппараты AA), см. наборы из 10 шт. на стр. 46	7
22	239069	ШЛАНГ, гибкий	1
23	111799	ВИНТ, М8 x 16, (входит в детали 49, 53 и 54) Настенный монтаж Монтаж на тележке	6 4
37	166846	ПЕРЕХОДНИК, для гибкого шланга	1
48	238909	ПРОВОД, блок заземления	1
49	24E883	КРОНШТЕЙН, управление пневматической системы, только настенный монтаж (включает детали 16 и 23)	1
53	289694	КОМПЛЕКТ ДЛЯ МОНТАЖА НА ТЕЛЕЖКЕ, см. стр. 43 (только для моделей G24Cxx)	1
54	24A578	КОМПЛЕКТ ДЛЯ НАСТЕННОГО МОНТАЖА, см. стр. 43 (только для моделей G24Wxx)	1

----- Отдельно не продается.

ПРИМЕЧАНИЕ. Запасные предупредительные наклейки, знаки, бирки и карточки предоставляются бесплатно.

Модели G28xxx

В этом перечне содержатся все возможные детали для аппаратов G28xxx. Чтобы проверить, включена ли деталь в используемый аппарат, см. стр. 9.

Справ.	Деталь	Описание	Кол.
1	W28EAS W28EBS	Блок насоса, см. руководство 312794 M18LN0 x LW125A M18LT0 x LW125A	1
2	24A583 24A581	ПАНЕЛЬ, управление пневматической системой (включает деталь 3b) только насос; см. стр. 45 насос и пистолет-распылитель; см. стр. 44	1
3a	24A576	ДАТАТРАК, блок; см. руководство 313541	1
3b	-----	ВКЛАДЫШ, панель (входит в деталь 2)	1
4	256422 256424	ШЛАНГ, всасывающий (включает деталь 5) аппараты для монтажа на тележке аппараты для настенного монтажа	1
5	187190	СЕТЧАТЫЙ ФИЛЬТР (входит в деталь 4)	1
6	24A587	ФИЛЬТР, для жидкости	1
7	-----	ПАТРУБОК, соединительный (входит в деталь 6)	1
8	189018	ВЕРТЛЮГ, шланг подачи жидкости (аппараты с пистолетом-распылителем AA)	1
9	241812	ШЛАНГ, подача жидкости (аппараты с пистолетом-распылителем)	1
10	XTR501 24C855 24C857	ПИСТОЛЕТ-РАСПЫЛИТЕЛЬ XTR 5 G40 G40 с наконечником PAC	1
11	AAM413	НАКОНЕЧНИК (аппараты с пистолетом-распылителем AA)	1
12	AAMxxx	ВЫБОР НАКОНЕЧНИКА (аппараты с пистолетом-распылителем AA)	1
13	121237	ПЕРЕХОДНИК, 3/8 норм. внеш. труб. резьба x 1/2 норм. внутр. труб. резьба	1

Справ.	Деталь	Описание	Кол.
14	256390	ШЛАНГ ПОДАЧИ ВОЗДУХА, пистолет-распылитель (все аппараты AA)	1
16	105332	ГАЙКА, стопорная, M5 x 0,08 (входит в детали 2 и 49)	2
18	-----	ЗАЖИМ, шланговый (все аппараты AA), см. наборы из 10 шт. на стр. 46	7
22	239069	ШЛАНГ, гибкий	1
23	111799	ВИНТ, M8 x 16, (входит в детали 49, 53 и 54) Настенный монтаж Монтаж на тележке	6 4
37	166846	ПЕРЕХОДНИК, для гибкого шланга	1
48	238909	ПРОВОД, блок заземления	1
49	24E883	КРОНШТЕЙН, управление пневматической системы, только настенный монтаж (включает детали 16 и 23)	1
53	289694	КОМПЛЕКТ ДЛЯ МОНТАЖА НА ТЕЛЕЖКЕ, см. стр. 43 (только для моделей G28Cxx)	1
54	24A578	КОМПЛЕКТ ДЛЯ НАСТЕННОГО МОНТАЖА, см. стр. 43 (только для моделей G28Wxx)	1

----- Отдельно не продается.

ПРИМЕЧАНИЕ. Запасные предупредительные наклейки, знаки, бирки и карточки предоставляются бесплатно.

Модели G30xxx

В этом перечне содержатся все возможные детали для аппаратов G30xxx. Чтобы проверить, включена ли деталь в используемый аппарат, см. стр. 10.

Справ.	Деталь	Описание	Кол.
1	W30AAS W30ABS W30CAS W30CBS	Блок насоса, см. руководство 312794 M04LN0 x LW025A M04LT0 x LW025A M12LN0 x LW075A M12LT0 x LW075A	1
2	24A586 24A585 24A583 24A581	ПАНЕЛЬ, управление пневматической системой (включает деталь 3b) Двигатель M04xxx, только насос, см. стр. 45 Двигатель M04xxx, насос и пистолет-распылитель; см. стр. 44 Двигатель M12xxx, только насос, см. стр. 45 Двигатель M12xxx, насос и пистолет-распылитель; см. стр. 44	1
3a	24A575 24A576	DATATRAK, блок; см. руководство 313541 Двигатели M04xxx Двигатели M12xxx	1
3b	-----	ВКЛАДЫШ, панель (входит в деталь 2)	1
4	256420 24C581 256421 256423	ШЛАНГ, всасывающий (включает деталь 5) Поршневой насос LW025A Модель G30C37 Поршневой насос LW075A, монтаж на тележке Поршневой насос LW075A, настенный монтаж	1
5	----- 187146	СЕТЧАТЫЙ ФИЛЬТР (входит в деталь 4) Поршневой насос LW025A, см. наборы из 10 шт. на стр. 46 Поршневой насос LW075A	1
6	24A587	ФИЛЬТР, для жидкости, блок (если включен в комплектацию, использует детали 6a и 6b)	1
6a	24A587	ФИЛЬТР, для жидкости, см. руководство 307273	1
6b	-----	ПАТРУБОК, соединительный	1
8	189018	ВЕРТЛЮГ, шланг подачи жидкости (аппараты с пистолетом-распылителем AA)	1
9	H52525 24B562 241812	ШЛАНГ, подача жидкости (аппараты с пистолетом-распылителем) G30W57-G30W60 G30C13, G30C57, G30C69 Все остальные аппараты	1
10	XTR501 24C855 24C857	ПИСТОЛЕТ-РАСПЫЛИТЕЛЬ XTR 5 G40 G40 с наконечником PAC	1
11	AAM413	НАКОНЕЧНИК (аппараты с пистолетами-распылителями AA)	1
12	AAMxxx	ВЫБОР НАКОНЕЧНИКА (аппараты с пистолетами-распылителями AA)	1
13	512351	ПЕРЕХОДНИК; 1/4 норм. труб. внеш. резьба x 3/8 норм. труб. внутр. резьба	1
14	256390	ШЛАНГ ПОДАЧИ ВОЗДУХА, пистолет-распылитель (все аппараты AA)	1

Справ.	Деталь	Описание	Кол.
15	256410	БУНКЕР (включает детали 17, 19 и 20)	1
16	105332	ГАЙКА, стопорная, M5 x 0,08 (входит в детали 2 и 49)	2
17	-----	ТРУБА, входная, бункер (входит в деталь 15)	1
18	-----	ЗАЖИМ, шланговый (все аппараты AA), см. наборы из 10 шт. на стр. 46	7
19	-----	УПЛОТНИТЕЛЬНОЕ КОЛЬЦО, бункер (входит в деталь 15)	1
20	-----	СИТО, бункер (входит в деталь 15)	1
21	-----	ПЕРЕХОДНИК, 3/4 дюйма x 1/2 дюйма, (только LW025A, входит в деталь 15)	1
22	239069	ШЛАНГ, гибкий	1
23	111799	ВИНТ, M8 x 16, (входит в детали 49, 53 и 54) Настенный монтаж и монтаж на стойке Монтаж на тележке	6 4
26	105335	ВИНТ (только при монтаже на стойке)	1
37	166846	ПЕРЕХОДНИК, для гибкого шланга	1
41	256425	КЛАПАН, дренажный, нержавеющая сталь (если установлен, включает детали 44 и 45)	1
44	-----	СОЕДИНИТЕЛЬНАЯ МУФТА, шланг, дренаж (входит в деталь 41)	1
45	-----	ШЛАНГ, дренажный (входит в деталь 41)	1
48	238909	Блок ПРОВОДА ЗАЗЕМЛЕНИЯ	1
49	24E883	КРОНШТЕЙН, управление пневматической системы, настенный монтаж и монтаж на стойке (включает детали 16 и 23)	1
53	289694	КОМПЛЕКТ ДЛЯ МОНТАЖА НА ТЕЛЕЖКЕ, см. стр. 43 (только для моделей G30Cxx)	1
54	24A578	КОМПЛЕКТ ДЛЯ НАСТЕННОГО МОНТАЖА, см. стр. 43 (только для моделей G30Wxx)	1
55	24A577	КОМПЛЕКТ ДЛЯ МОНТАЖА НА СТОЙКЕ, см. стр. 43 (только для моделей G30Txx)	1

----- Отдельно не продается.

ПРИМЕЧАНИЕ. Запасные предупредительные наклейки, знаки, бирки и карточки предоставляются бесплатно.

Модели G36xxx

В этом перечне содержатся все возможные детали для аппаратов G36xxx. Чтобы проверить, включена ли деталь в используемый аппарат, см. стр. 12.

Справ.	Деталь	Описание	Кол.
1	W36DAS W36DBS	Блок насоса, см. руководство 312794 M18LN0 x LW100A M18LTO x LW100A	1
2	24A583 24A581	ПАНЕЛЬ, управление пневматической системой (включает деталь 3b) только насос; см. стр. 45 насос и пистолет-распылитель; см. стр. 44	1
3a	24A576	ДАТАТРАК, блок; см. руководство 313541	1
3b	-----	ВКЛАДЫШ, панель (входит в деталь 2)	1
4	256421 256423	ШЛАНГ, всасывающий (включает деталь 5) аппараты для монтажа на тележке аппараты для настенного монтажа	1
5	187146	СЕТЧАТЫЙ ФИЛЬТР (входит в деталь 4)	1
6	24A587	ФИЛЬТР, для жидкости	1
7	-----	ПАТРУБОК, соединительный (входит в деталь 6)	1
8	189018	ВЕРТЛЮГ, шланг подачи жидкости (аппараты с пистолетом-распылителем AA)	1
9	H42525 24A446	ШЛАНГ, подача жидкости (аппараты с пистолетом-распылителем) XTR 5 наконечником RAC G40 и G40 с наконечником RAC	1
10	XTR504 24C855 24C857	ПИСТОЛЕТ-РАСПЫЛИТЕЛЬ XTR 5 наконечником RAC G40 G40 с наконечником RAC	1
11	AAM413	НАКОНЕЧНИК (аппараты с пистолетом-распылителем G40)	1
12	AAMxxx	ВЫБОР НАКОНЕЧНИКА (аппараты с пистолетом-распылителем G40)	1
13	512351	ПЕРЕХОДНИК; 1/4 норм. труб. внеш. резьба x 3/8 норм. труб. внутр. резьба	1
14	256390	ШЛАНГ ПОДАЧИ ВОЗДУХА, пистолет-распылитель (все аппараты AA)	1
16	105332	ГАЙКА, стопорная, M5 x 0,08 (входит в детали 2 и 49)	2

Справ.	Деталь	Описание	Кол.
18	-----	ЗАЖИМ, шланговый (все аппараты AA), см. наборы из 10 шт. на стр. 46	7
22	239069	ШЛАНГ, гибкий (только аппараты AA)	1
23	111799	ВИНТ, M8 x 16, (входит в детали 49, 53 и 54) Настенный монтаж Монтаж на тележке	6 4
37	166846	ПЕРЕХОДНИК, для гибкого шланга (только аппараты AA)	1
41	256425	КЛАПАН, дренажный, нержавеющая сталь (включает детали 44 и 45)	1
44	-----	СОЕДИНИТЕЛЬНАЯ МУФТА, шланг, дренаж (входит в деталь 41)	1
45	-----	ШЛАНГ, дренажный (входит в деталь 41)	1
48	238909	ПРОВОД, блок заземления	1
49	24E883	КРОНШТЕЙН, управление пневматической системы, только настенный монтаж (включает детали 16 и 23)	1
53	289694	КОМПЛЕКТ ДЛЯ МОНТАЖА НА ТЕЛЕЖКЕ, см. стр. 43 (только для моделей G36Cxx)	1
54	24A578	КОМПЛЕКТ ДЛЯ НАСТЕННОГО МОНТАЖА, см. стр. 43 (только для моделей G36Wxx)	1

----- Отдельно не продается.

ПРИМЕЧАНИЕ. Запасные предупредительные наклейки, знаки, бирки и карточки предоставляются бесплатно.

Модели G45xxx

В этом перечне содержатся все возможные детали для аппаратов G45xxx. Чтобы проверить, включена ли деталь в используемый аппарат, см. стр. 13.

Справ.	Деталь	Описание	Кол.
1	W45BAS W45BBS	Блок насоса, см. руководство 312794 M12LN0 x LW050A M12LT0 x LW050A	1
2	24A583 24A581 24A582	ПАНЕЛЬ, управление пневматической системой (включает 3b) только насос, 100 фунтов/кв. дюйм (0,7 МПа, 7 бар); см. стр. 45 насос и пистолет-распылитель, 100 фунтов/кв. дюйм (0,7 МПа, 7 бар); см. стр. 44 насос и пистолет-распылитель, 90 фунтов/кв. дюйм (0,62 МПа, 6,2 бар); см. стр. 44	1
3a	24A576	DATATRAK, блок; см. руководство 313541	1
3b	-----	ВКЛАДЫШ, панель (входит в деталь 2)	1
4	256421 256423	ШЛАНГ, всасывающий (включает деталь 5) аппараты для монтажа на тележке аппараты для настенного монтажа	1
5	187146	СЕТЧАТЫЙ ФИЛЬТР (входит в деталь 4)	1
6	24A587	ФИЛЬТР, для жидкости	1
7	-----	ПАТРУБОК, соединительный (входит в деталь 6)	1
8	189018	ВЕРТЛЮГ, шланг подачи жидкости (аппараты с пистолетом-распылителем AA)	1
9	H42525 24A446	ШЛАНГ, подача жидкости (аппараты с пистолетом-распылителем) XTR 5 наконечником RAC G40 и G40 с наконечником RAC	1
10	XTR504 24C855 24C857	ПИСТОЛЕТ-РАСПЫЛИТЕЛЬ XTR 5 наконечником RAC G40 G40 с наконечником RAC	1
11	AAM413	НАКОНЕЧНИК (аппараты с пистолетом-распылителем G40)	1
12	AAMxxx	ВЫБОР НАКОНЕЧНИКА (аппараты с пистолетом-распылителем G40)	1
13	512351	ПЕРЕХОДНИК, 1/4 норм. внеш. труб. резьба x 3/8 норм. внутр. труб. резьба	1
14	256390	ШЛАНГ ПОДАЧИ ВОЗДУХА, пистолет-распылитель (все аппараты AA)	1
15	256410	БУНКЕР (включает детали 17, 19 и 20)	1
16	105332	ГАЙКА, стопорная, M5 x 0,08 (входит в детали 2 и 49)	2

Справ.	Деталь	Описание	Кол.
17	-----	ТРУБА, входная, бункер (входит в деталь 15)	1
18	-----	ЗАЖИМ, шланговый (все аппараты AA), см. наборы из 10 шт. на стр. 46	7
19	-----	УПЛОТНИТЕЛЬНОЕ КОЛЬЦО, бункер (входит в деталь 15)	1
20	-----	СИТО, бункер (входит в деталь 15)	1
22	239069	ШЛАНГ, гибкий (только аппараты AA)	1
23	111799	ВИНТ, M8 x 16, (входит в детали 49, 53 и 54) Настенный монтаж Монтаж на тележке	6 4
37	166846	ПЕРЕХОДНИК, для гибкого шланга (только аппараты AA)	1
38	-----	ПЕРЕКЛЮЧАТЕЛЬ, язычковый (входит в деталь 3a)	1
39	-----	ВИНТ, для переключателя (входит в деталь 3a)	1
40	-----	ЗАЖИМ, для шланга (входит в деталь 3a)	2
41	256425	КЛАПАН, дренажный, нержавеющей сталь (включает детали 44 и 45)	1
44	-----	СОЕДИНИТЕЛЬНАЯ МУФТА, шланг, дренаж (входит в деталь 41)	1
45	-----	ШЛАНГ, дренажный (входит в деталь 41)	1
48	238909	ПРОВОД, блок заземления	1
49	24E883	КРОНШТЕЙН, управление пневматической системы, только настенный монтаж (включает детали 16 и 23)	1
53	289694	КОМПЛЕКТ ДЛЯ МОНТАЖА НА ТЕЛЕЖКЕ, см. стр. 43 (только для моделей G45Cxx)	1
54	24A578	КОМПЛЕКТ ДЛЯ НАСТЕННОГО МОНТАЖА, см. стр. 43 (только для моделей G45Wxx)	1

----- Отдельно не продается.

ПРИМЕЧАНИЕ. Запасные предупредительные наклейки, знаки, бирки и карточки предоставляются бесплатно.

Модели G48xxx

В этом перечне содержатся все возможные детали для аппаратов G48xxx. Чтобы проверить, включена ли деталь в используемый аппарат, см. стр. 14.

Справ.	Деталь	Описание	Кол.
1	W48CAS W48CBS	Блок насоса, см. руководство 312794 M18LNO x LW075A M18LTO x LW075A	1
2	24A583 24A584	ПАНЕЛЬ, управление пневматической системой (включает 3b, 16, 30 и 31) только насос, 100 фунтов/кв. дюйм (0,7 МПа, 7 бар); см. стр. 45 насос и пистолет-распылитель, 85 фунтов/кв. дюйм (0,58 МПа, 5,8 бар); см. стр. 44	1
3a	24A576	ДАТАТРАК, блок; см. руководство 313541	1
3b	-----	ВКЛАДЫШ, панель (входит в деталь 2)	1
4	256423	ШЛАНГ, всасывающий (включает деталь 5)	1
5	187146	СЕТЧАТЫЙ ФИЛЬТР (входит в деталь 4)	1
6	24A587	ФИЛЬТР, для жидкости	1
7	-----	ПАТРУБОК, соединительный (входит в деталь 6)	1
8	189018	ВЕРТЛЮГ, шланг подачи жидкости (аппараты с пистолетом-распылителем AA)	1
9	H52525 24A446	ШЛАНГ, подача жидкости (аппараты с пистолетом-распылителем) XTR 5 наконечником RAC G40 и G40 с наконечником RAC	1
10	XTR504 24C855 24C857	ПИСТОЛЕТ-РАСПЫЛИТЕЛЬ XTR 5 наконечником RAC G40 G40 с наконечником RAC	1
11	AAM413	НАКОНЕЧНИК (аппараты с пистолетом-распылителем G40)	1
12	AAMxxx	ВЫБОР НАКОНЕЧНИКА (аппараты с пистолетом-распылителем G40)	1
13	512351	ПЕРЕХОДНИК, 1/4 норм. внеш. труб. резьба x 3/8 норм. внутр. труб. резьба	1
14	256390	ШЛАНГ ПОДАЧИ ВОЗДУХА, пистолет-распылитель (все аппараты AA)	1
15	256410	БУНКЕР (включает детали 17, 19 и 20)	1
16	105332	ГАЙКА, стопорная, M5 x 0,08 (входит в детали 2 и 49)	2

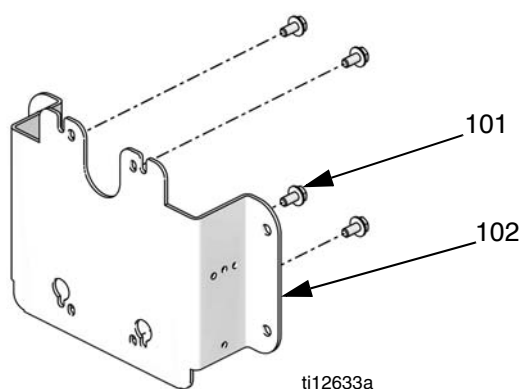
Справ.	Деталь	Описание	Кол.
17	-----	ТРУБА, входная, бункер (входит в деталь 15)	1
18	-----	ЗАЖИМ, шланговый (все аппараты AA), см. наборы из 10 шт. на стр. 46	7
19	-----	УПЛОТНИТЕЛЬНОЕ КОЛЬЦО, бункер (входит в деталь 15)	1
20	-----	СИТО, бункер (входит в деталь 15)	1
22	239069	ШЛАНГ, гибкий (только аппараты AA)	1
23	111799	ВИНТ, M8 x 16, (входит в детали 49, 53 и 54) Настенный монтаж Монтаж на тележке	6 4
37	166846	ПЕРЕХОДНИК, для гибкого шланга (только аппараты AA)	1
41	256425	КЛАПАН, дренажный, нержавеющая сталь (включает детали 44 и 45)	1
44	-----	СОЕДИНИТЕЛЬНАЯ МУФТА, шланг, дренаж (входит в деталь 41)	1
45	-----	ШЛАНГ, дренажный (входит в деталь 41)	1
48	238909	ПРОВОД, блок заземления	1
49	24E883	КРОНШТЕЙН, управление пневматической системы, только настенный монтаж (включает детали 16 и 23)	1
53	289694	КОМПЛЕКТ ДЛЯ МОНТАЖА НА ТЕЛЕЖКЕ, см. стр. 43 (только для моделей G48Cxx)	1
54	24A578	КОМПЛЕКТ ДЛЯ НАСТЕННОГО МОНТАЖА, см. стр. 43 (только для моделей G48Wxx)	1

----- Отдельно не продается.

ПРИМЕЧАНИЕ. Запасные предупредительные наклейки, знаки, бирки и карточки предоставляются бесплатно.

Комплекты

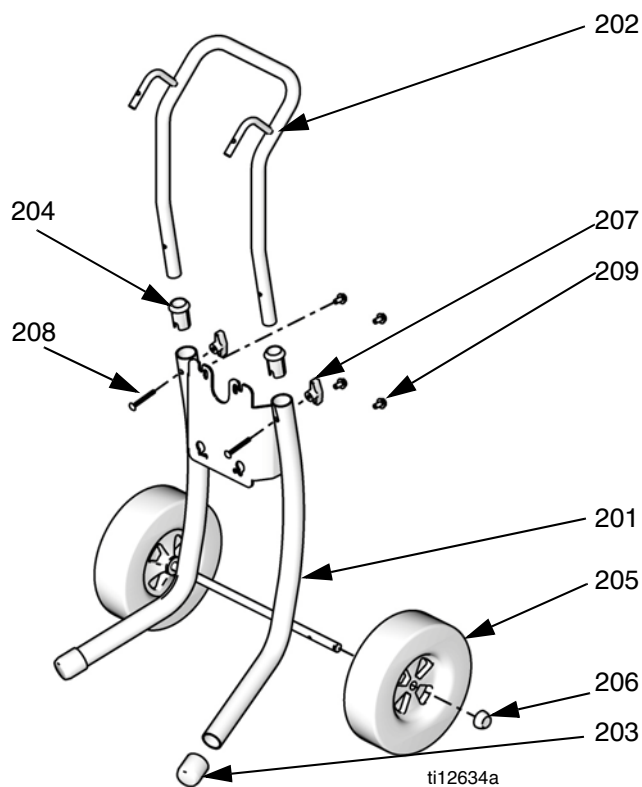
Комплект 24A578 для настенного монтажа



Справ.	Описание	Кол-во
101	ВИНТ, для крышки, М8 х 1,25	4
102	ПЛАСТИНА, для настенного монтажа	1

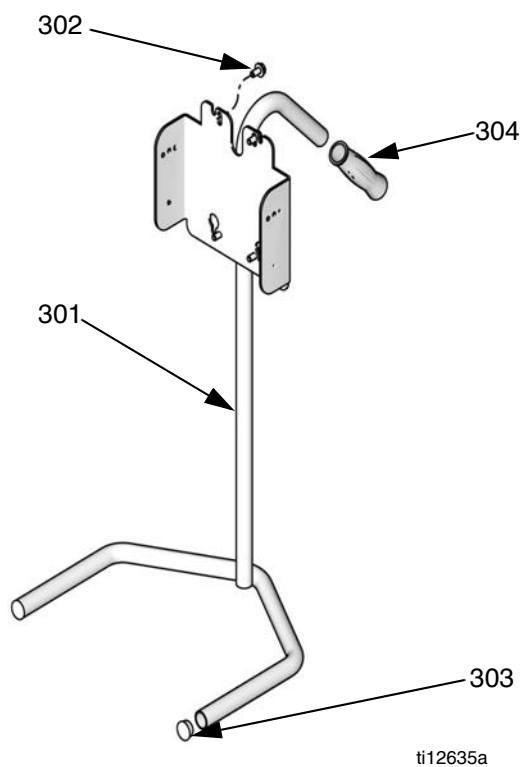
ПРИМЕЧАНИЕ. Монтажный комплект 24E883 для элементов управления пневматической системой (см. стр. 46) требуется также для настенного монтажа аппарата с панелью управления.

Комплект 289694 для монтажа на тележке



Справ.	Деталь	Описание	Кол-во
201	----	ТЕЛЕЖКА, рама	1
202	----	РУЧКА, тележка	1
203	15С871	КРЫШКА, для стойки	2
204	----	РУКАВ, ручка тележки	2
205	119451	КОЛЕСО, полупневматическое	2
206	119452	КРЫШКА, для ступицы	2
207	115480	РЕГУЛЯТОР, Т-образный	2
208	116630	ВИНТ, каретка	2
209	111799	ВИНТ, для крышки, М8 х 1,25	4

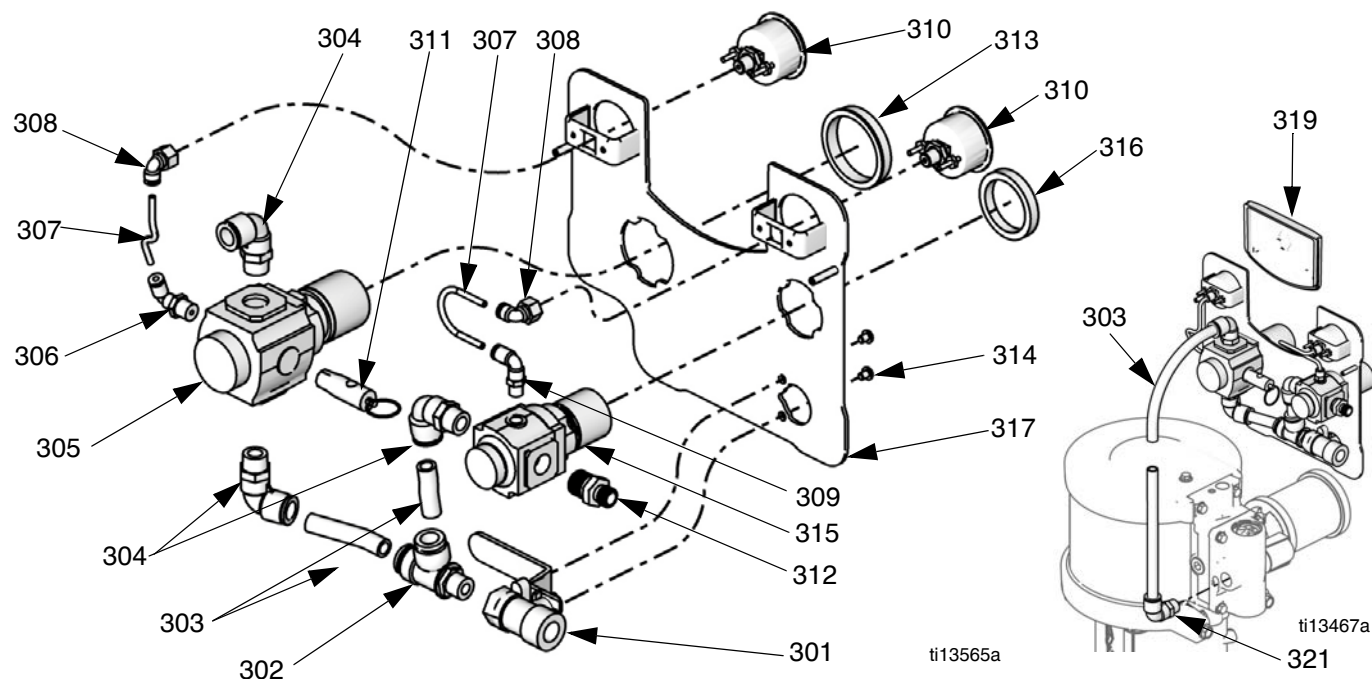
Комплект 24A577 для монтажа на стойке



Справ.	Деталь	Описание	Кол-во
301	----	РАМА	1
302	111799	ВИНТ, для крышки, М8 х 1,25	4
303	105521	ЗАГЛУШКА, трубная	2
304	108063	ЗАХВАТ, ручка	1

ПРИМЕЧАНИЕ. Монтажный комплект 24E883 для элементов управления пневматической системой (см. стр. 46) требуется также для монтажа на стойке при использовании аппарата с панелью управления.

Комплекты панели управления для пистолета и насоса



Пневматические двигатели M12xxx и M18xxx

Комплекты 24A581, 24A582 и 24A584

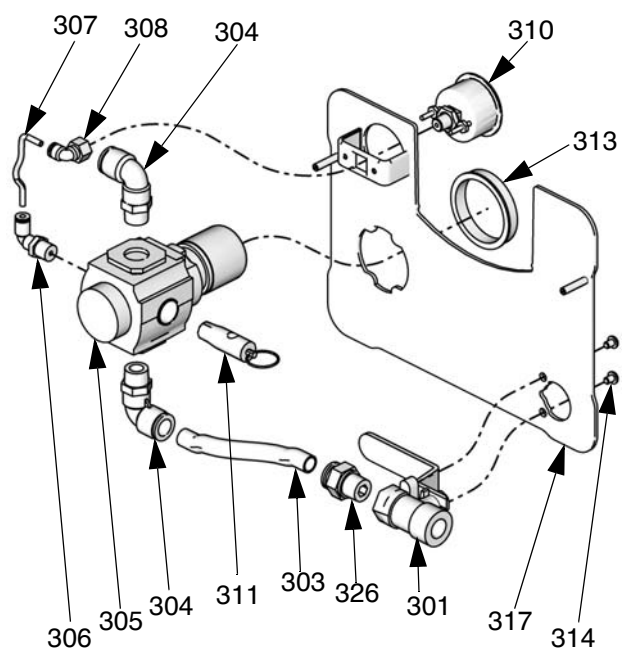
Справ.	Деталь	Описание	Кол.
301	114362	КЛАПАН, шаровой	1
302	15T643	ВЕРТЛЮГ, тройник, 3/8 норм. труб. внеш. резьба x 1/2T	1
303	----	ТРУБА, внеш. диам. 1/2, обрезка по месту, закажите комплект трубопровода 24D496	0,4 м
304	121212	КОЛЕНО, вертлюг, 1/2T x 3/8 норм. труб. внеш. резьба	3
305	15T536	РЕГУЛЯТОР, пневматический, для насоса; 3/8 норм. труб. резьба	1
306	----	КОЛЕНО, вертлюг, 5/32 T x 1/4 норм. труб. резьба	1
307*	----	ТРУБА, черная, обрезка по месту, закажите комплект трубопровода 24D496	10,16 см
308	15T498	ВЕРТЛЮГ, 90°, 5/32T x 1/8 норм. внутр. труб. резьба	2
309	15T866	КОЛЕНО, вертлюг, 5/32T x 1/8 норм. труб. резьба	1
310	15T500	МАНОМЕТР, давление	2
311	113498	Комплект 24A581	1
	116643	Комплект 24A582	1
	120306	Комплект 24A584	1
312	164672	ПЕРЕХОДНИК	1
313	15T538	ГАЙКА, для регулятора	1
314	114381	ВИНТ, для крышки, с круглой головкой	2
315	15T539	РЕГУЛЯТОР, пневматический, для пистолета-распылителя; 3/8 норм. труб. резьба	1
316	116514	ГАЙКА, для регулятора	1
317	----	ПАНЕЛЬ	1
318	----	НАКЛЕЙКА, на панель (не показана)	1
319	----	ВСТАВКА	1
320	105332	ГАЙКА, стопорная (не показана)	2
321	----	КОЛЕНО, 1/2T x 1/2 норм. труб. резьба	1
322	----	ЗАЩИТНОЕ ПОКРЫТИЕ, на стекло, лист с 12 наклейками (не показано), закажите комплект 24A540 с 5 листами	1

Пневматические двигатели M02xxx и M04xxx

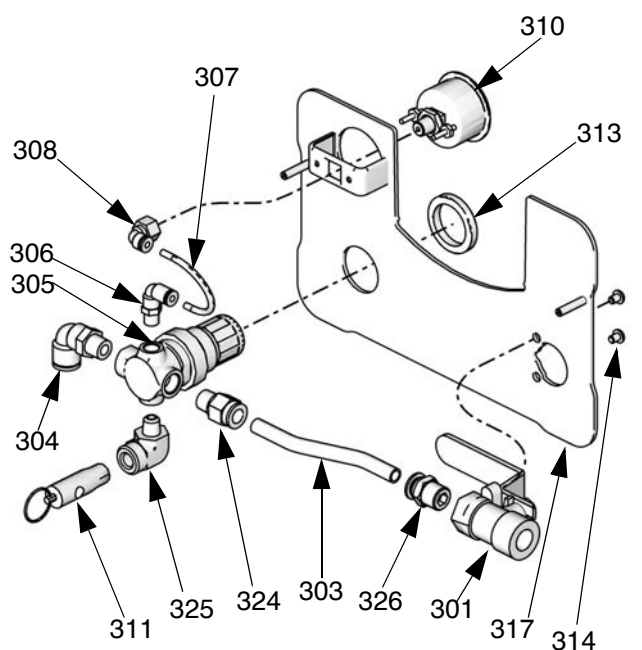
Комплект 24A585

Справ.	Деталь	Описание	Кол.
301	114362	КЛАПАН, шаровой	1
302	----	ВЕРТЛЮГ, тройник	1
303	----	ТРУБА, внеш. диам. 3/8, обрезка по месту, закажите комплект трубопровода 24D496	0,4 м
304	121141	КОЛЕНО, вертлюг, 3/8T x 1/4 норм. труб. внеш. резьба	3
305	15T499	РЕГУЛЯТОР, пневматический, для насоса; 1/4 норм. труб. резьба	1
306	15T866	КОЛЕНО, вертлюг, 5/32T x 1/8 норм. труб. резьба	2
307	----	ТРУБА, черная, обрезка по месту, закажите комплект трубопровода 24D496	10,16 см
308	15T498	ВЕРТЛЮГ, 90°, 5/32T x 1/8 норм. внутр. труб. резьба	2
310	15T500	МАНОМЕТР, давление	2
311	113498	КЛАПАН, предохранительный	1
312	162453	ПЕРЕХОДНИК; 1/4 норм. труб. внеш. резьба x 1/4 норм. труб. резьба	1
313	115244	ГАЙКА, для регулятора	2
314	114381	ВИНТ, для крышки, с круглой головкой	2
315	15T499	РЕГУЛЯТОР, пневматический, для пистолета-распылителя; 1/4 норм. труб. резьба	1
316	115244	ГАЙКА, для регулятора	1
317	----	ПАНЕЛЬ	1
318	----	НАКЛЕЙКА, на панель (не показана)	1
319	----	ВСТАВКА	1
320	105332	ГАЙКА, стопорная (не показана)	2
321	121141	КОЛЕНО, 3/8T x 1/4 норм. труб. внеш. резьба	1
322	----	ЗАЩИТНОЕ ПОКРЫТИЕ, на стекло, лист с 12 наклейками (не показано), закажите комплект 24A540 с 5 листами	1
323	----	КОЛЕНО; 1/4 норм. труб. внутр. резьба x 1/8 норм. труб. внеш. резьба	1

Комплекты панели управления только для насоса



ti13567a



ti13566a

Пневматические двигатели M07xxx, M12xxx и M18xxx

Комплект 24A583

Справ.	Деталь	Описание	Кол.
301	114362	КЛАПАН, шаровой	1
303	----	ТРУБА, внеш. диам. 1/2, обрезка по месту, закажите комплект трубопровода 24D496	0,46 м
304	121212	КОЛЕНО, вертлюг, 1/2Т x 3/8 норм. труб. внеш. резьба	2
305	15Т536	РЕГУЛЯТОР, пневматический; 3/8 норм. труб. резьба	1
306	----	КОЛЕНО, вертлюг, 5/32 Т x 1/4 норм. труб. резьба	1
307	----	ТРУБА, черная, обрезка по месту, закажите комплект трубопровода 24D496	12,7 см
308	----	ВЕРТЛЮГ, 90°, 5/32Т x 1/8 норм. внутр. труб. резьба	1
310	15Т500	МАНОМЕТР, давление	1
311	113498	КЛАПАН, предохранительный	1
313	15Т538	ГАЙКА, для регулятора	1
314	114381	ВИНТ, для крышки, с круглой головкой	2
317	----	ПАНЕЛЬ	1
318	----	НАКЛЕЙКА, на панель (не показана)	1
319	----	ВСТАВКА (см. рисунок на стр. 44)	1
320	105332	ГАЙКА, стопорная (не показана)	2
321	----	КОЛЕНО, 1/2Т x 1/2 норм. труб. резьба (см. рисунок на стр. 44)	1
322	----	ЗАЩИТНОЕ ПОКРЫТИЕ, на стекло, лист с 12 наклейками (не показано), закажите комплект 24A540 с 5 листами	1
326	----	ПАТРУБОК, прямой, 1/2Т x 3/8 норм. труб. внеш. резьба	1

Пневматические двигатели M02xxx и M04xxx

Комплект 24A586

Справ.	Деталь	Описание	Кол.
301	114362	КЛАПАН, шаровой	1
303	----	ТРУБА, внеш. диам. 3/8, обрезка по месту, закажите комплект трубопровода 24D496	0,4 м
304	121141	КОЛЕНО, вертлюг, 3/8Т x 1/4 норм. труб. внеш. резьба	1
305	15Т499	РЕГУЛЯТОР, пневматический; 1/4 норм. труб. резьба	1
306	15Т866	КОЛЕНО, вертлюг, 5/32Т x 1/8 норм. труб. резьба	1
307	----	ТРУБА, черная, обрезка по месту, закажите комплект трубопровода 24D496	10,16 см
308	15Т498	ВЕРТЛЮГ, 90°, 5/32Т x 1/8 норм. внутр. труб. резьба	1
310	15Т500	МАНОМЕТР, давление	1
311	113498	КЛАПАН, предохранительный	1
313	115244	ГАЙКА, для регулятора	1
314	114381	ВИНТ, для крышки, с круглой головкой	2
317	----	ПАНЕЛЬ	1
318	----	НАКЛЕЙКА, на панель (не показана)	1
319	----	ВСТАВКА (см. рисунок на стр. 44)	1
320	105332	ГАЙКА, стопорная (не показана)	2
321	121141	КОЛЕНО, вертлюг, 3/8Т x 1/4 норм. труб. внеш. резьба (см. рисунок на стр. 44)	1
322	----	ЗАЩИТНОЕ ПОКРЫТИЕ, на стекло, лист с 12 наклейками (не показано), закажите комплект 24A540 с 5 листами	1
324	----	ПАТРУБОК, прямой, 3/8Т x 1/4 норм. труб. внеш. резьба	1
325	----	КОЛЕНО; 1/4 норм. труб. внутр. резьба x 1/8 норм. труб. внеш. резьба	1
326	----	ПАТРУБОК, прямой, 3/8Т x 3/8 норм. труб. внеш. резьба	1

DataTrak

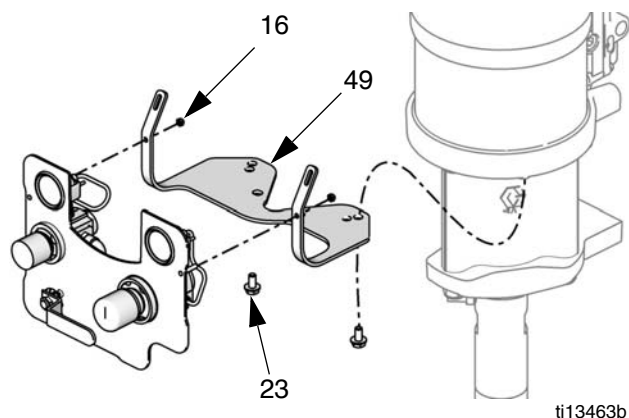
ПРИМЕЧАНИЕ. Для того чтобы узнать номера всех деталей модуля DataTrak и получить информацию о комплектах (включая язычковый переключатель и электромагнит), обратитесь к руководству 313541 по эксплуатации модуля DataTrak.

Комплект бункера 256410

В состав входят бункер (15), впускную трубу (17), уплотнительное кольцо (19), сито (20) и патрубок (21, только для насосов объемом 25 куб. см).

Монтажный комплект 24E883 для элементов управления пневматической системой, настенный монтаж и монтаж на стойке

В состав комплекта 24E883 входят кронштейн (49), две шестигранные гайки (16) и два винта (23). Используйте один из наборов для монтажных отверстий.



Комплект всасывающего шланга объемом 18,93 л

В состав входят всасывающий шланг (4) и сетчатый фильтр (5).

Комплект	Аппараты	Настенный монтаж/ тележка
256420	10:1, 15:1, 30:1 – только для пневматических двигателей M02xxx и M04xxx	Оба
256421	23:1, 30:1 (M12xxx X L075xx), 36:1, 45:1, 48:1	Тележка
256422	15:1 (M12xxx X L150xx), 18:1, 24:1, 28:1	Тележка
256423	23:1, 30:1 (M12xxx X L075xx), 36:1, 45:1, 48:1	Настенный монтаж
256424	15:1 (M12xxx X L150xx), 18:1, 24:1, 28:1	Настенный монтаж

256426 – набор из 10 фильтров (5) для комплекта 256420.

Комплекты всасывающего шланга объемом 208,2 л

В состав входят всасывающий шланг, пробка-переходник и сетчатый фильтр.

24A954 – шланг 3/4 дюйма (1,9 см)

24B598 – шланг 1 дюйм (2,54 см)

Комплекты всасывающего шланга ПТФЭ

Для насосной подачи кислотных материалов, совместимых с ПТФЭ. В состав входят всасывающий шланг, вертлюг и сетчатый фильтр.

Комплект	Описание	Настенный монтаж/ тележка
24B337	шланг 3/4 дюйма (1,9 см), покрытие ПТФЭ, с вертлюжным коленом	Тележка
24B338	шланг 1 дюйм (2,54 см), покрытие ПТФЭ, с вертлюжным коленом	Тележка
24B424	шланг 3/4 дюйма (1,9 см), покрытие ПТФЭ, с прямым вертлюгом	Настенный монтаж
24B425	шланг 1 дюйм (2,54 см), покрытие ПТФЭ, с прямым вертлюгом	Настенный монтаж
24J315	шланг 3/8 дюйма (0,95 см), соединение 1/2 дюйма (1,27 см), покрытие ПТФЭ, с прямым вертлюгом	Настенный монтаж или на тележке*

* Для монтажа на тележке требуется отдельный патрубок, арт. № 114874.

Комплект дренажного клапана 256425

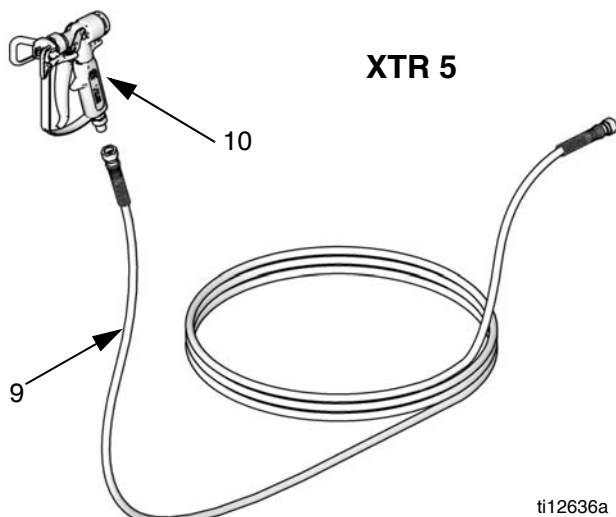
В состав входят дренажный клапан (41), муфта (44) и шланг (45).

Комплекты V-образного уплотнения с армированием ПТФЭ

ПРИМЕЧАНИЕ. В руководстве 312792 содержится подробная информация о дополнительных комплектах уплотнений с армированием ПТФЭ, используемых с материалами, химически несовместимыми с СВМПЭ, например кислотными катализируемыми материалами.

Пистолеты-распылители и шланги

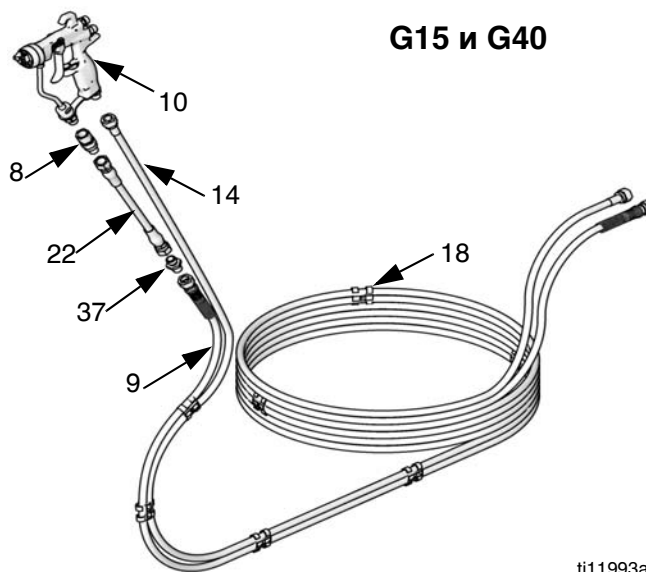
Чтобы подобрать подходящие детали для вашей модели, найдите свой пистолет-распылитель. Подходящие шланги и сопутствующие детали перечислены в таблице под каждым пистолетом-распылителем.



XTR 5

ti12636a

Справ.	Деталь	Описание	Кол.
9	241812	ШЛАНГ, для жидкости G10xxx-G30xxx; исключения указаны рядом с этой таблицей; 25 футов (7,6 м), максимальное рабочее давление 3300 фунтов/кв. дюйм (22,7 МПа, 227 бар)	1
	H52525	G30W57-G30W60, G48xxx; 25 футов (7,6 м), максимальное рабочее давление 5600 фунтов/кв. дюйм (38,6 МПа, 386 бар)	
	24B562	G30C13 и G30C57; 50 футов (15,2 м), максимальное рабочее давление 3300 фунтов/кв. дюйм (22,7 МПа, 227 бар)	
	H42525	G36xxx-G45xxx; 25 футов (7,6 м), максимальное рабочее давление 4500 фунтов/кв. дюйм (30,1 МПа, 310 бар)	
10	XTR501	ПИСТОЛЕТ-РАСПЫЛИТЕЛЬ, XTR	1
	XTR504	ПИСТОЛЕТ-РАСПЫЛИТЕЛЬ, XTR наконечником PAC	1



G15 и G40

ti11993a

Справ.	Деталь	Описание	Кол.
8	189018	ВЕРТЛЮГ, шланг для жидкости	1
9	241812	ШЛАНГ, для жидкости G10xxx-G30xxx; 25 футов (7,6 м), максимальное рабочее давление 3300 фунтов/кв. дюйм (22,7 МПа, 227 бар)	1
	24A446	G36xxx-G48xxx; 23 фута (7 м), максимальное рабочее давление 4100 фунтов/кв. дюйм (28,3 МПа, 283 бар)	
10	24C855	ПИСТОЛЕТ-РАСПЫЛИТЕЛЬ, G40	1
	24C857	ПИСТОЛЕТ-РАСПЫЛИТЕЛЬ, G40 наконечником PAC	1
	24C853	ПИСТОЛЕТ-РАСПЫЛИТЕЛЬ, G15	1
11	AAM413	НАКОНЕЧНИК	1
12	AAMxxx	НАКОНЕЧНИК, дополнительный, см. руководство к пистолету-распылителю	1
14	256390	ШЛАНГ, для воздуха	1
18	-----	ЗАЖИМ, шланг; закажите комплект 24A588 для набора из 10 шт	7
22	239069	ШЛАНГ, гибкий (только аппараты G36xxx-G48xxx)	1
37	166846	ПЕРЕХОДНИК, для гибкого шланга	1

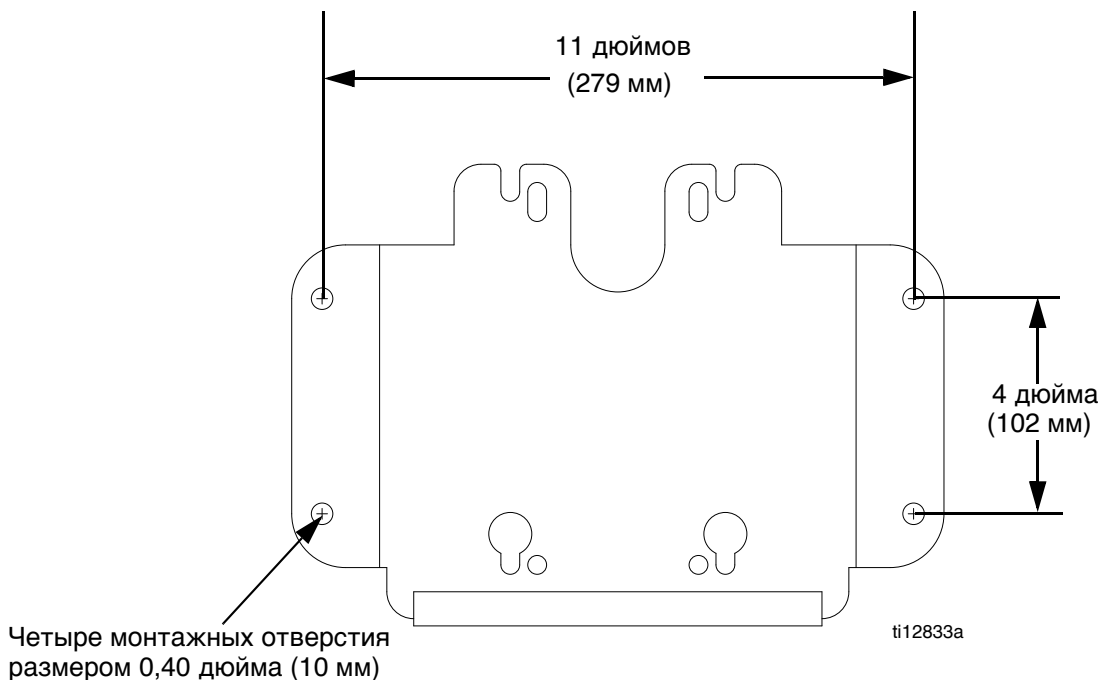
Комплект 24A955 шланга подачи воздуха или жидкости (15,24 м)

Дополнительный шланга подачи воздуха или жидкости длиной 15,24 м с 20 зажимами. Используется только с моделями G10xxx-G30xxx (максимальное рабочее давление жидкости 3300 фунтов/кв. дюйм изб., 22,75 МПа изб., 227,5 бар изб.).

Комплект 24A413 для шланга подачи жидкости (15,24 м)

Дополнительный шланга подачи жидкости длиной 15,24 м, максимальное рабочее давление 5600 фунтов/кв. дюйм (38,6 МПа, 386 бар).

Габариты кронштейна для настенного монтажа



Технические данные

Максимальное рабочее давление жидкости	См. табл. Модели на стр. 5.
Максимальное давление воздуха на входе в насос	100 фунтов/кв. дюйм (0,7 МПа, 7,0 бар)
Максимальное давление воздуха на входе в пистолет-распылитель	100 фунтов/кв. дюйм (0,7 МПа, 7,0 бар)
Соотношение	См. табл. Модели на стр. 5.
Диапазон температур окружающего воздуха	2—49 °C (35—120 °F)
Максимальная температура жидкости.	71 °C (160 °F)
Акустические данные.	См. раздел "Технические данные" в руководстве 312796 к пневматическому двигателю.
Смачиваемые детали.	Поршневой насос: Нержавеющая сталь, карбид вольфрама с 6 % никеля, СВМПЭ, ПТФЭ Пистолет-распылитель: См. руководство 3A0149 (пистолеты-распылители AA) или руководство 312145 (пистолеты-распылители XTR). Шланги для жидкости: нейлон Блок всасывания: нержавеющая сталь, нейлон Фильтр жидкости: см. руководство 307273. Дренажный клапан: нержавеющая сталь, нейлон

Массы аппаратов

Соотношение, двигатель, поршневой насос	Масса в фунтах (кг)				
	Монтируемый насос*	Монтируемый насос* + комплект сифона	Монтируемый насос + комплект сифона + фильтр жидкости	Монтируемый насос* + комплект сифона или бункер + пистолет-распыли тель и шланги	Монтируемый насос* + комплект сифона или бункер + пистолет-распылите ль и шланги + фильтр жидкости
Монтаж на тележке					
10:1, M04xxx, LW075A	68 (31)	69 (32)	----	76 (35)	81 (37)
15:1, M02xxx, LW025A	53 (24)	54 (25)	----	62 (29)	67 (31)
15:1, M04xxx, LW050A	66 (30)	67 (31)	----	75 (34)	79 (36)
15:1, M12xxx, LW150A	100 (45)	103 (47)	109 (49)	-----	113 (51)
18:1, M12xxx, LW125A	100 (45)	104 (47)	109 (49)	-----	113 (51)
23:1, M12xxx, LW100A	98 (45)	101 (46)	105 (48)	-----	111 (50)
24:1, M18xxx, LW150A	102 (46)	-----	111 (50)	-----	116 (53)
28:1, M18xxx, LW125A	102 (46)	-----	111 (50)	-----	116 (53)
30:1, M04xxx, LW025A	60 (28)	61 (28)	-----	68 (31)	73 (34)
30:1, M12xxx, LW075A	94 (43)	98 (45)	104 (47)	-----	108 (49)
36:1, M18xxx, LW100A	100 (45)	-----	108 (49)	-----	114 (52)
45:1, M12xxx, LW050A	92 (42)	96 (43)	101 (46)	101 (46)	106 (48)
48:1, M18xxx, LW075A	97 (44)	-----	105 (48)	106 (48)	110 (50)
Настенный монтаж					
10:1, M04xxx, LW075A	42 (19)	43 (20)	-----	48 (22)	53 (24)
15:1, M02xxx, LW025A	27 (12)	28 (13)	-----	33 (15)	38 (17)
15:1, M04xxx, LW050A	40 (18)	41 (19)	-----	46 (21)	51 (23)
15:1, M12xxx, LW150A	73 (33)	-----	81 (37)	-----	86 (39)
18:1, M12xxx, LW125A	72 (33)	-----	81 (37)	-----	86 (39)
23:1, M12xxx, LW100A	70 (32)	-----	78 (35)	-----	83 (38)
24:1, M18xxx, LW150A	76 (35)	-----	84 (38)	-----	89 (40)
28:1, M18xxx, LW125A	75 (34)	-----	83 (38)	-----	87 (39)
30:1, M04xxx, LW025A	34 (15)	35 (16)	-----	40 (18)	44 (20)
30:1, M12xxx, LW075A	67 (30)	-----	75 (34)	-----	80 (36)
36:1, M18xxx, LW100A	73 (33)	-----	81 (37)	-----	87 (39)
45:1, M12xxx, LW050A	65 (29)	-----	73 (33)	-----	80 (36)
48:1, M18xxx, LW075A	70 (32)	-----	78 (35)	-----	84 (38)
Монтаж на стойке					
15:1, M02xxx, LW025A	29 (13)	30 (14)	-----	36 (16)	41 (19)
30:1, M04xxx, LW025A	36 (16)	37 (17)	-----	43 (20)	48 (22)
15:1, M04xxx, LW050A	42 (19)	43 (20)	-----	49 (22)	54 (25)

* Включает элементы управления пневматической системы.

----- Такая конфигурация компонентов не доступна для этих моделей.

Стандартная гарантия компании Graco

Компания Graco гарантирует, что во всем оборудовании, упомянутом в настоящем документе, произведенном компанией Graco и маркированном ее наименованием, на момент его продажи первоначальному покупателю отсутствуют дефекты материала и изготовления. За исключением случаев предоставления каких-либо особых, расширенных или ограниченных гарантий, опубликованных компанией Graco, компания обязуется в течение двенадцати месяцев с момента продажи отремонтировать или заменить любую деталь оборудования, которая будет признана компанией Graco дефектной. Эта гарантия действительна только в том случае, если оборудование устанавливается, эксплуатируется и обслуживается в соответствии с письменными рекомендациями компании Graco.

Ответственность компании Graco и эта гарантия не распространяются на случаи общего износа оборудования, а также на любые неисправности, повреждения или износ, вызванные неправильным монтажом или эксплуатацией, абразивным истиранием или коррозией, недостаточным или неправильным техническим обслуживанием, халатностью, авариями, внесением изменений в оборудование или применением деталей других производителей. Кроме того, компания Graco не несет ответственности за неисправности, повреждения или износ, вызванные несовместимостью оборудования компании Graco с устройствами, вспомогательными принадлежностями, оборудованием или материалами, которые не были поставлены компанией Graco, либо неправильным проектированием, изготовлением, монтажом, эксплуатацией или техническим обслуживанием устройств, вспомогательных принадлежностей, оборудования или материалов, которые не были поставлены компанией Graco.

Эта гарантия имеет силу при условии предварительно оплаченного возврата оборудования, в котором предполагается наличие дефектов, уполномоченному дистрибьютору компании Graco для проверки заявленных дефектов. В случае подтверждения заявленного дефекта компания Graco обязуется бесплатно отремонтировать или заменить все дефектные детали. Оборудование будет возвращено первоначальному покупателю с предварительной оплатой транспортировки. Если в результате проверки оборудования не будет выявлено никаких дефектов материалов или изготовления, ремонт будет проведен за разумную плату, которая может включать стоимость работ, деталей и транспортировки.

НАСТОЯЩАЯ ГАРАНТИЯ ЯВЛЯЕТСЯ ИСКЛЮЧИТЕЛЬНОЙ И ЗАМЕНЯЕТ ВСЕ ПРОЧИЕ ГАРАНТИИ, ЯВНО ВЫРАЖЕННЫЕ ИЛИ ПОДРАЗУМЕВАЕМЫЕ, ВКЛЮЧАЯ, ПОМИМО ПРОЧЕГО, ГАРАНТИЮ ТОВАРНОГО СОСТОЯНИЯ ИЛИ ГАРАНТИЮ ПРИГОДНОСТИ ДЛЯ ОПРЕДЕЛЕННОЙ ЦЕЛИ.

Указанные выше условия определяют рамки обязательств компании Graco и меры судебной защиты покупателя в случае любого нарушения условий гарантии. Покупатель согласен с тем, что применение других средств судебной защиты (включая, помимо прочего, случайные или косвенные убытки в связи с упущенной выгодой, упущенными сделками, травмами персонала или порчей имущества, а также любые иные случайные или косвенные убытки) невозможно. Все претензии по случаям нарушения гарантийных обязательств должны быть предъявлены в течение двух (2) лет с момента продажи.

КОМПАНИЯ GRACO НЕ ПРЕДОСТАВЛЯЕТ НИКАКИХ ГАРАНТИЙ, ЯВНЫХ ИЛИ ПОДРАЗУМЕВАЕМЫХ, ОТНОСИТЕЛЬНО ТОВАРНОЙ ПРИГОДНОСТИ ИЛИ СООТВЕТСТВИЯ КАКОЙ-ЛИБО ОПРЕДЕЛЕННОЙ ЦЕЛИ В ОТНОШЕНИИ ПРИНАДЛЕЖНОСТЕЙ, ОБОРУДОВАНИЯ, МАТЕРИАЛОВ ИЛИ КОМПОНЕНТОВ, ПРОДАВАЕМЫХ, НО НЕ ПРОИЗВОДИМЫХ КОМПАНИЕЙ GRACO. На указанные изделия, проданные, но не изготовленные компанией Graco (например, электродвигатели, переключатели, шланги и т. д.), распространяется действие гарантий их производителя, если таковые имеются. Компания Graco будет оказывать покупателю надлежащее содействие в предъявлении любых претензий по случаям нарушения таких гарантийных обязательств.

Ни при каких обстоятельствах компания Graco не несет ответственности за не прямые, случайные, особые или косвенные убытки, связанные с поставкой компанией Graco оборудования или комплектующих в соответствии с этим документом или с использованием каких-либо продуктов или других товаров, проданных по условиям этого документа, будь то в связи с нарушением договора, нарушением гарантии, небрежностью со стороны компании Graco или в каком-либо ином случае.

Информация о компании Graco

Чтобы ознакомиться с последними сведениями о продукции Graco, посетите веб-сайт www.graco.com.

Сведения о патентах смотрите на веб-сайте www.graco.com/patents.

ЧТОБЫ РАЗМЕСТИТЬ ЗАКАЗ, обратитесь к своему дистрибьютору компании Graco

**GENERAL ENGINEERING - ОФИЦИАЛЬНЫЙ ДИСТРИБЬЮТОР И СЕРВИСНЫЙ ЦЕНТР
КОМПАНИИ «GRACO» В РОССИИ**

107023, г.Москва, ул.Малая Семеновская, д.11/2, стр.2, этаж 1, офис 1

тел/факс: +7(495) 540-42-40

www.gnrg.ru

e-mail: info@gnrg.ru