

Паспорт

MODEL NUMBER _____

SERIES _____

SERIAL № _____

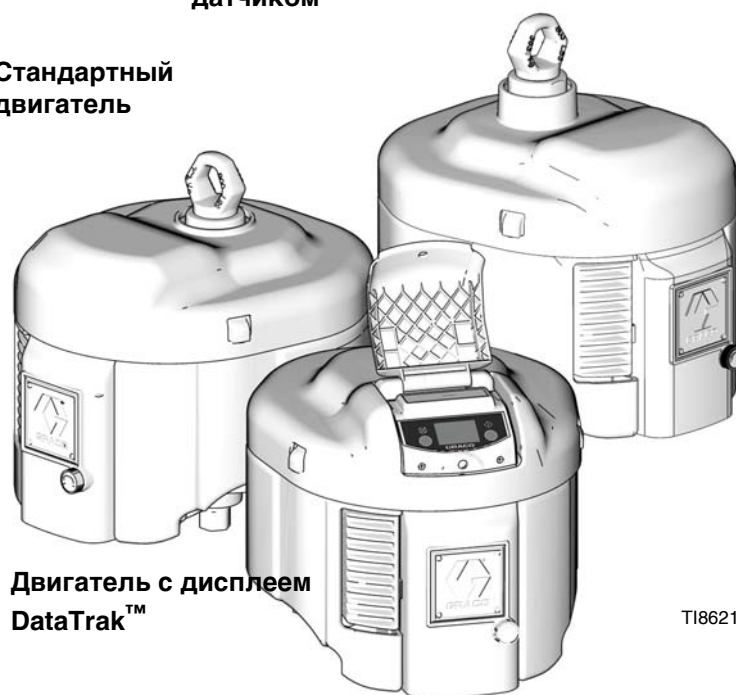


Инструкции и спецификация деталей

Пневматический двигатель NHT[®]

Двигатель с линейным датчиком

Стандартный двигатель



Двигатель с дисплеем DataTrak™

T18621a



ОФИЦИАЛЬНЫЙ ДИСТРИБЬЮТОР И
СЕРВИСНЫЙ ЦЕНТР GRACO В РОССИИ!

ОКРАСОЧНОЕ ОБОРУДОВАНИЕ
ПРОЕКТИРОВАНИЕ, ПОСТАВКА, ОБСЛУЖИВАНИЕ

ООО «ТК Джeneral Инжиниринг»
107023, г. Москва, ул. Малая Семёновская, д.11/2, строение 2

+7 800 500 08 91
БЕСПЛАТНО ПО РОССИИ

✉ info@gnrg.ru

www.GNRG.RU

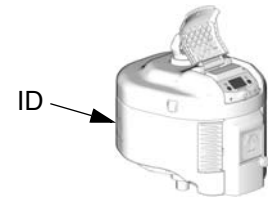
Содержание

Модели оборудования	3	Спецификация деталей	28
Таблица пневматических двигателей	3	Чертеж деталей пневматического двигателя (на иллюстрациях присутствуют модуль DataTrak и малозумное выхлопное устройство)	28
Номера пневматических двигателей	4	Чертеж деталей пневматического двигателя (на иллюстрациях присутствует линейный датчик)	29
Предупреждения	5	Пневматические двигатели NXT 2200	30
Сопутствующие руководства	6	Пневматические двигатели NXT 3400	32
Обозначение компонентов	7	Пневматические двигатели NXT 6500	34
Противообледенительное устройство (F) ...	8	Чертеж деталей пневматического двигателя (для применения совместно с дистанционным модулем DataTrak)	36
Встроенный вспомогательный модуль управления потоком воздуха	8	Воздушный клапан	38
Смазывание двигателя	9	Размеры оборудования	40
Заземление	9	Вспомогательные приспособления	40
Устройства управления модулем DataTrak и их индикаторы	10	Схемы расположения монтажных отверстий	41
Эксплуатация модуля DataTrak	11	Технические характеристики	42
Режим настройки	11	Стандартная гарантия компании Graco	46
Режим эксплуатации	11	Сведения о компании Graco	46
Замена батареи или плавкого предохранителя модуля DataTrak	14		
Поиск и устранение неисправностей	15		
Ремонт оборудования	18		
График профилактического обслуживания .	18		
Необходимые инструменты	18		
Процедура снятия давления	18		
Ремонт воздушного клапана	18		
Ремонт цилиндра и поршня	22		
Ремонт тарелок	25		
Замена линейного датчика (если таковой имеется)	26		
Комплект деталей для подключения дистанционного модуля DataTrak NXT406	27		

Модели оборудования

Таблица пневматических двигателей

Проверьте шестизначный номер двигателя, указанный на паспортной табличке. Для определения конструкции двигателя на основе его шестизначного номера используется следующая таблица. Например, двигатель под номером **N 6 5 D T 0** представляет собой двигатель NXT (**N**) объемом 6500 куб. см на ход поршня (**6 5**) с выхлопным противообледенительным устройством (**D**) и блоком для мониторинга DataTrak (**T**). Последняя цифра кода (**0**) не используется.



N	6 5		D		T		0	
Первый разряд кода (вид двигателя)	Второй и третий разряды (размер двигателя в кубических сантиметрах на один ход поршня)		Четвертый разряд (вид выхлопной системы)		Пятый разряд (блок мониторинга данных)		Шестой разряд (не используется)	
N (пневматический двигатель NXT)	65	6500	D	Противообледенительное устройство	N	Нет	0	Не используется
	34	3400	L	Малозумное устройство	T	DataTrak		
	22	2200	R	Дистанционное выхлопное устройство (см. примечание ниже)	R	Дистанционный модуль DataTrak		
					H	Линейный датчик		

В двигателях с дистанционным выхлопным устройством предусмотрено выхлопное отверстие с внутренней резьбой 1" NPT, которое позволяет оборудовать систему шумоглушителем или провести выхлопную трубу в другое помещение.

Применение дистанционного модуля DataTrak какой-либо модели не предполагает установки дисплея DataTrak на двигатель. Системы с дистанционным дисплеем оснащаются внешней заглушкой. Спецификацию деталей см. на страницах 36—37.

Не эксплуатируйте пневматический двигатель с дистанционным выхлопным устройством в отсутствие подведенной к двигателю выхлопной трубы или шумоглушителя.						





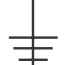




Номера пневматических двигателей

Номер пневматического двигателя	Серия	Модель NXT	Диаметр поршня мм (в дюймах)	Противообледенительное устройство	Устройство снижения шума	Дистанционное выхлопное устройство	Вкл. модуль DataTrak™	Вкл. дистанционный модуль DataTrak™	Вкл. линейный датчик
N22DN0	H	2200	152 (6,0)	✓					
N22DT0	H	2200	152 (6,0)	✓			✓		
N22DH0	H	2200	152 (6,0)	✓					✓
N22LN0	H	2200	152 (6,0)		✓				
N22LT0	H	2200	152 (6,0)		✓		✓		
N22LR0	H	2200	152 (6,0)		✓			✓	
N22LH0	H	2200	152 (6,0)		✓				✓
N22RN0	H	2200	152 (6,0)			✓			
N22RT0	H	2200	152 (6,0)			✓	✓		
N22RH0	H	2200	152 (6,0)			✓			✓
N34DN0	H	3400	191 (7,5)	✓					
N34DT0	H	3400	191 (7,5)	✓			✓		
N34DH0	H	3400	191 (7,5)	✓					✓
N34LN0	H	3400	191 (7,5)		✓				
N34LT0	H	3400	191 (7,5)		✓		✓		
N34LR0	H	3400	191 (7,5)		✓			✓	
N34LH0	H	3400	191 (7,5)		✓				✓
N34RN0	H	3400	191 (7,5)			✓			
N34RT0	H	3400	191 (7,5)			✓	✓		
N34RH0	H	3400	191 (7,5)			✓			✓
N65DN0	H	6500	264 (10,375)	✓					
N65DT0	H	6500	264 (10,375)	✓			✓		
N65DH0	H	6500	264 (10,375)	✓					✓
N65LN0	H	6500	264 (10,375)		✓				
N65LT0	H	6500	264 (10,375)		✓		✓		
N65LR0	H	6500	264 (10,375)		✓			✓	
N65LH0	H	6500	264 (10,375)		✓				✓
N65RN0	H	6500	264 (10,375)			✓			
N65RT0	H	6500	264 (10,375)			✓	✓		
N65RH0	H	6500	264 (10,375)			✓			✓
257055	H	6500	264 (10,375)	✓					✓✳

✳ Пневматический двигатель оснащен изолированным линейным датчиком, разрешенным к применению в опасных условиях только совместно с многокомпонентными краскопультами XM.

Предупреждения

Следующие предупреждения относятся к установке, эксплуатации, заземлению, техническому обслуживанию и ремонту данного оборудования. Символом восклицательного знака отмечены общие предупреждения, а знаки опасности указывают на риски, связанные с какими-либо процедурами. Обращайтесь к этим предупреждениям для справки. При необходимости в руководстве приводятся дополнительные предупреждения, относящиеся к рассматриваемому устройству.

 ПРЕДУПРЕЖДЕНИЕ	
   	<p>ВЗРЫВООПАСНОСТЬ И ОПАСНОСТЬ ПОЖАРА</p> <p>В рабочей области легковоспламеняющиеся газы, такие как испарения растворителей или краски, могут загореться или взорваться. Для предотвращения возгораний и взрывов необходимо соблюдать следующие меры предосторожности.</p> <ul style="list-style-type: none"> Используйте оборудование только в хорошо вентилируемых зонах. Устраните все потенциальные источники возгорания, такие как сигнальные лампы, сигареты, переносные электролампы, полиэтиленовые чехлы для защиты от пыли (из-за опасности появления статических разрядов). В рабочей области не должно быть мусора, а также растворителей, ветоши и бензина. При наличии воспламеняемых испарений не подключайте и не отключайте кабели питания, не включайте и не выключайте питание или освещение. Все оборудование в рабочей области должно быть заземлено. См. инструкции по заземлению. Пользуйтесь только заземленными шлангами. Плотно прижимайте к краю заземленного ведра пистолет-распылитель, если он направлен в это ведро. В случае появления статического разряда или удара электрическим током работу следует немедленно прекратить. Не используйте оборудование до выявления и устранения причин возникновения разряда или удара током. В рабочей области должен находиться исправный огнетушитель.
 	<p>ОПАСНОСТЬ ПРОКОЛА КОЖИ</p> <p>Жидкость, поступающая под высоким давлением из пистолета, через места утечек в шлангах или через разрывы в деталях, способна повредить кожу человека. Такое повреждение может выглядеть как обычный порез, но является серьезной травмой, которая может привести к ампутации. В случае повреждения кожи необходимо немедленно обратиться за хирургической помощью.</p> <ul style="list-style-type: none"> Запрещается направлять пистолет-распылитель в сторону людей или на части тела. Не кладите руки на распылительный наконечник. Не пользуйтесь руками, другими частями тела, рукавицами или ветошью, чтобы заткнуть, остановить или отклонить утечку. Не распыляйте вещества без установленного защитного устройства для наконечника и спусковой скобы. В перерывах между работой устанавливайте предохранитель спускового крючка. По окончании распыления и перед чисткой, проверкой и обслуживанием оборудования необходимо выполнить процедуру снятия давления, описание которой содержится в данной инструкции.
	<p>ОБОРУДОВАНИЕ НАХОДИТСЯ ПОД ДАВЛЕНИЕМ</p> <p>Жидкость, поступающая из пистолета-распылителя или клапана подачи, через утечки в шлангах или поврежденных деталях, может попасть в глаза или на поверхность кожи и привести к серьезным травмам.</p> <ul style="list-style-type: none"> По окончании распыления и перед чисткой, проверкой и обслуживанием оборудования необходимо выполнить процедуру снятия давления, описание которой содержится в данной инструкции. Перед использованием оборудования следует затянуть все соединения жидкостного трубопровода. Ежедневно проверяйте шланги, трубы и соединительные муфты. Изношенные и поврежденные детали необходимо сразу же заменять.
	<p>ОПАСНОСТЬ В СВЯЗИ С НАЛИЧИЕМ ДВИЖУЩИХСЯ ДЕТАЛЕЙ</p> <p>Движущиеся детали могут прищемить или оторвать пальцы или другие части тела.</p> <ul style="list-style-type: none"> Держитесь на расстоянии от движущихся деталей. Не начинайте работу при отсутствии защитных устройств или крышек. Оборудование находится под давлением и может включиться неожиданно. Перед проверкой, перемещением и обслуживанием оборудования необходимо выполнить процедуру снятия давления, описание которой содержится в данной инструкции. Отключите питание и устройство подачи воздуха.

! ПРЕДУПРЕЖДЕНИЕ



ОПАСНОСТЬ В СВЯЗИ С НЕПРАВИЛЬНЫМ ПРИМЕНЕНИЕМ ОБОРУДОВАНИЯ

Неправильное применение оборудования может привести к серьезным травмам или смертельному исходу.

- Запрещается работать с данным оборудованием в утомленном состоянии, под воздействием лекарственных препаратов или в состоянии алкогольного опьянения.
- Запрещается превышать наименьшее для всех компонентов максимальное рабочее давление или температуру. См. раздел «Технические характеристики» в соответствующих руководствах по эксплуатации оборудования.
- Используемые жидкости и растворители должны быть совместимы с входящими с ними в соприкосновение деталями оборудования. См. раздел «Технические характеристики» в соответствующих руководствах по эксплуатации оборудования. Прочитайте предупреждения производителей жидкостей и растворителей. Для получения полной информации об используемых веществах затребуйте паспорта безопасности материалов у дистрибьютора или продавца этих веществ.
- Оборудование необходимо подвергать ежедневным проверкам. Незамедлительно ремонтируйте или заменяйте поврежденные или изношенные детали, используя при этом запасные части, изготовленные компанией Graco.
- Изменять или модифицировать оборудование запрещается.
- Используйте оборудование только по назначению. Для получения необходимой информации свяжитесь с местным дистрибьютором компании Graco.
- Прокладывать шланги и кабели следует вне участков движения людей и механизмов, вдали от острых кромок, движущихся частей, горячих поверхностей.
- Запрещается изгибать и перегибать шланги или тянуть за них оборудование.
- Не допускайте детей и животных в рабочую зону.
- Соблюдайте все действующие правила техники безопасности.



СРЕДСТВА ИНДИВИДУАЛЬНОЙ ЗАЩИТЫ

При эксплуатации и обслуживании оборудования и при нахождении в рабочей зоне следует использовать соответствующие средства индивидуальной защиты, предохраняющие от серьезных травм, в том числе травм органов зрения и слуха, попадания токсичных паров в дыхательные пути и ожогов. К средствам индивидуальной защиты относятся, в частности, следующие:

- защитные очки;
- защитная одежда и респираторы, рекомендованные производителями используемых жидкостей и растворителей;
- рукавицы;
- средства защиты органов слуха.

Сопутствующие руководства

Руководства по эксплуатации отдельных компонентов оборудования на английском языке (США).

Руководство	Описание
311239	Инструкции и спецификация деталей встроенных модулей управления потоком воздуха
311486	Инструкции и спецификация деталей комплекта для установки модуля DataTrak
312148	Инструкции и спецификация деталей комплекта для переоборудования монтажной опоры пневматического двигателя NXT
3A0293	Инструкции и спецификация деталей устройств управления потоком воздуха
406656	Комплект уплотнений для воздушного клапана NXT135

Руководство	Описание
406657	Комплекты деталей для модернизации воздушного клапана NXT136 и NXT144
406658	Комплекты деталей для ремонта пневматического двигателя
406820	Комплекты деталей для замены NXT137 и NXT145

Обозначение компонентов

Обозначения на Рис. 1

- | | | | |
|---|---|---|---|
| A | Воздухоприемник с внутренней резьбой 3/4" NPT | G | Воздушный клапан (под крышкой) |
| B | Главный переливной воздушный клапан | H | Модуль DataTrak (см. стр. 9—14; присутствует не на всех моделях) |
| C | Ручка регулятора подачи воздуха | J | Электромагнитный клапан разноса (компонент 1) |
| D | Воздушный манометр | K | Датчики модуля DataTrak (компонент 2) |
| E | Воздушный фильтр (на иллюстрации отсутствует; расположен в задней части комплекта средств управления потоком воздуха) | L | Впускное отверстие воздушного клапана с внутренней резьбой 3/4" NPT |
| F | Противообледенительное устройство | M | Предохранительный клапан |

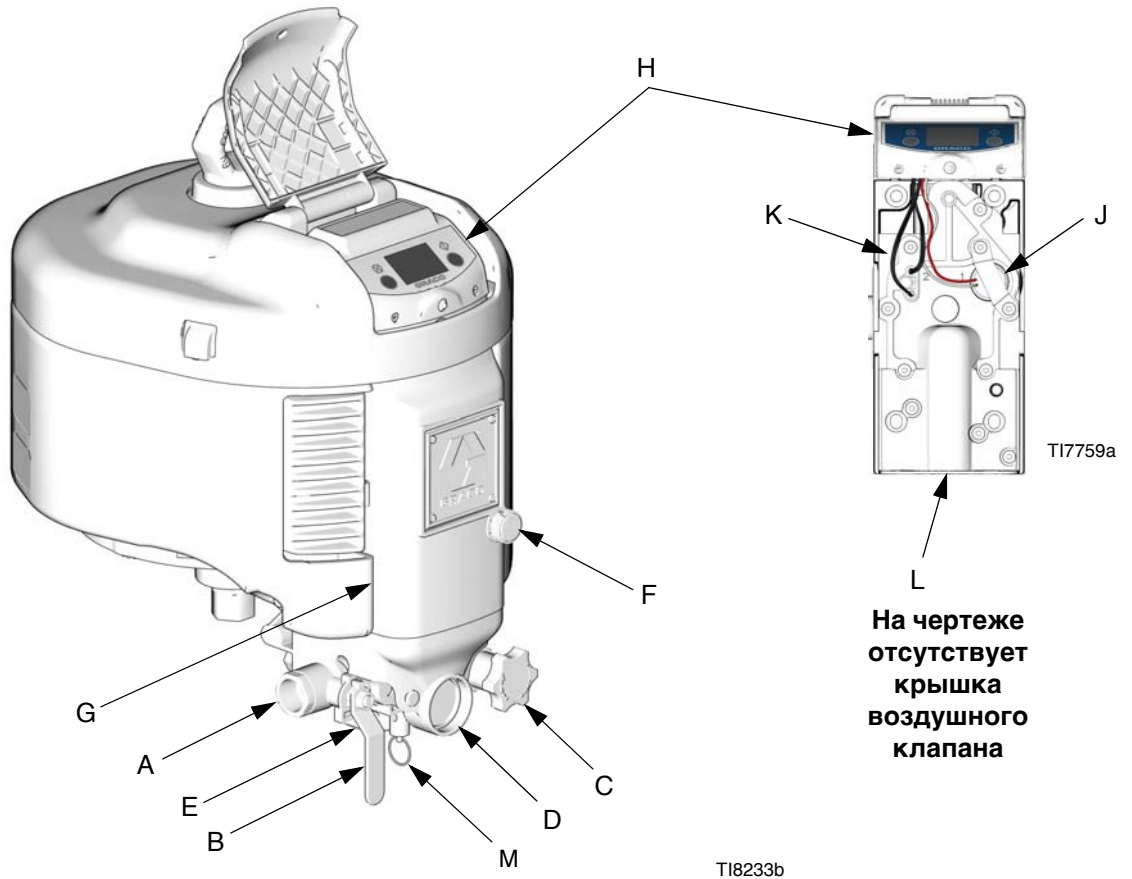

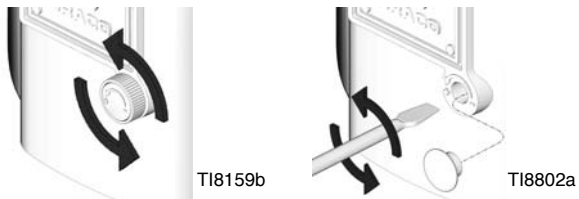


Рис. 1. Обозначение компонентов (на иллюстрации представлен пневматический двигатель с модулем DataTrak и комплектом вспомогательных деталей для управления потоком воздуха)


Противообледенительное устройство (F)

Устройство следует открывать с помощью ручки или плоской отвертки для уменьшения обледенения. При необходимости отрегулируйте подачу теплого воздуха так, чтобы устранить обледенение.

 Малошумные модели оснащаются глушителями выхлопа, которые могут легко накапливать лед.

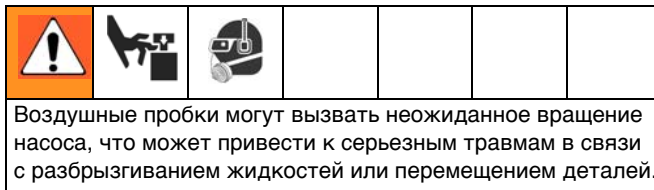


Встроенный вспомогательный модуль управления потоком воздуха

 В комплектах вспомогательных деталей для управления потоком воздуха предусмотрен встраиваемый узел деталей воздухопровода. Эти комплекты следует заказывать отдельно. Инструкции по установке комплектов см. в руководстве 311239.

- **NXT011** с блокируемым регулятором подачи воздуха и предохранительным клапаном, рассчитанным на 0,76 МПа (7,6 бар, 110 фунтов/кв. дюйм)
- **NXT031** с блокируемым регулятором подачи воздуха и предохранительным клапаном, рассчитанным на 0,51 МПа (5,1 бар, 75 фунтов/кв. дюйм)
- **NXT021** с неблокируемым регулятором подачи воздуха и предохранительным клапаном, рассчитанным на 0,76 МПа (7,6 бар, 110 фунтов/кв. дюйм)

Главный переливной воздушный клапан (B)



- Клапан необходим для выпуска воздуха, который скапливается между этим клапаном и пневматическим двигателем, если клапан находится в закрытом положении.
- Убедитесь в том, что вы можете легко получить доступ к клапану со стороны насоса; помимо этого, клапан должен быть расположен ниже регулятора подачи воздуха.

Регулятор подачи воздуха (C)


Данное устройство предназначено для регулировки давления воздуха в двигателе и давления жидкости на выходе из насоса. Регулятор должен располагаться рядом с насосом. Для определения давления воздуха необходимо установить манометр (D).

Предохранительный клапан (M)

Этот клапан автоматически открывается для снятия давления во избежание создания избыточного давления в насосе.

Воздушный фильтр (E)

Этот фильтр устраняет вредные загрязнения, попадающие в систему из источника сжатого воздуха.

 Компания Graco рекомендует использовать воздушные фильтры для улавливания частиц размером не менее 40 мкм.

Смазывание двигателя

Смазывание двигателей осуществляется на заводе изготовителя и в рамках регулярного технического обслуживания. Компания Graco не обязывает пользователей к смазыванию двигателей в остальных случаях. При использовании сжатого воздуха высокого качества в нормальных внешних условиях пневматические двигатели NXT способны выполнить несколько миллионов циклов без дополнительного смазывания.

Однако в том случае, если к вашему оборудованию относится какой-либо критерий из следующего списка, рекомендуем установить на воздухопровод перед пневматическим двигателем устройство для подачи смазки для воздухопровода с резьбой 3/4" или время от времени добавлять масло в чашку воздушного фильтра.

- Источник воздуха не содержит масел.
- Источник воздуха отличается высокой влажностью.
- Источник воздуха отличается высокой сухостью.
- Пневматический двигатель работает при низком давлении воздуха.
- Пневматический двигатель работает в необычно горячей или холодной среде.

Участки, которые рекомендуется смазывать:

- уплотнительные кольца главного поршня (17);
- золотниковый клапан (119/108);
- узел фиксатора двигателя (113).

Нанесение смазки

Ниже описаны три метода нанесения смазки.

Смазывание воздушного клапана

Данные действия следует выполнять раз в год или чаще (в зависимости от цикла нагрузки, давления воздуха и качества воздуха). Следует применять высококачественную консистентную смазку, загущенную литиевыми мылами.

1. Выкрутите 10 винтов (124) из крышки воздушного клапана и снимите крышку (112).
2. Нанесите смазку на все видимые подвижные детали, в особенности фиксатор (113) и поршни (119) клапана.

Нанесение смазки на корпус воздушного фильтра

Если двигатель оснащен встроенными средствами управления потоком воздуха, добавьте в корпус воздушного фильтра 50–75 мл масла и запустите двигатель с высокой скоростью на несколько минут. Масло начнет перемещаться по воздушному клапану и главному поршню.



Часть масла может вытечь из выхлопного устройства.

Установка вспомогательного смазочного устройства для воздухопровода

Если пневматический двигатель оснащен встроенными средствами управления потоком воздуха, установите на впускное отверстие двигателя вспомогательное смазочное устройство * для воздухопровода. Масло будет проходить сквозь воздушный фильтр.

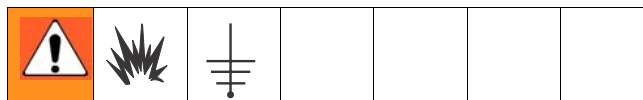


В зависимости от качества воздуха частота замены воздушного фильтра может повыситься.

- * Компания Graco выпускает смазочные устройства для воздухопроводов пневматических двигателей NXT. Пневматические двигатели NXT 2200 и NXT 3400 можно оснастить смазочным устройством 214848 (1/2"). Пневматические двигатели NXT 6500 можно оснастить смазочным устройством 214849 (3/4").

Если пневматический двигатель не оборудован встроенными средствами управления потоком воздуха, установите стандартный узел фильтра, регулятора и смазочного устройства, размер которого соответствует используемому вами двигателю, например, узел 217073 (3/4") или 217072 (1/2").

Заземление



Оборудование необходимо заземлить. Заземление снижает опасность поражения электрическим током и статическим электричеством благодаря наличию отводящего провода для электричества, образующегося в результате скопления электрических разрядов или короткого замыкания.

См. Рис. 2. Для подсоединения провода заземления 244524 (GW) к задней панели пневматического двигателя следует использовать винт заземления (60) и пружинную шайбу (61). Затяните винт надежным образом. Другой конец провода следует соединить с грунтовым заземлением.

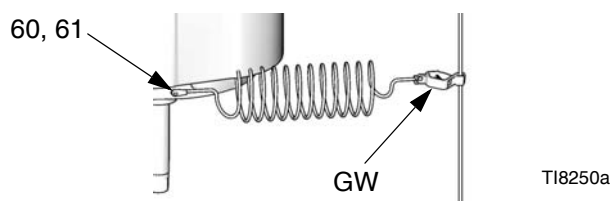


Рис. 2. Провод заземления

Устройства управления модулем DataTrak и их индикаторы

Модуль DataTrak входит в комплект поставки двигателей некоторых моделей. На странице 3 приводится список моделей двигателей, поставляемых в комплекте с модулем DataTrak.

Совместно с моделями DataTrak рекомендуется использовать смазочное устройство для воздухопровода с резьбой 3/4".
Что касается дистанционных модулей DataTrak, см. инструкции по эксплуатации используемой вами системы.

Чтобы избежать повреждения экранных кнопок, не нажимайте их ногтями или острыми предметами, такими как ручки и пластиковые карты.

Обозначения на Рис. 3

- | | | | |
|---|---|----|--|
| T | Предельное значение разноса в циклах/мин (определяется оператором; 00 = параметр выключен) | PF | Клавиша заливки и промывки (позволяет переводить систему в режим заливки и промывки. В режиме заливки и промывки система защиты от разноса и сумматор доз [BT] не работают.) |
| U | Смещение основания (определяется оператором) | RK | Клавиша сброса (устраняет сообщения о сбоях. Нажмите и удерживайте эту клавишу в течение 3 секунд для обнуления сумматора доз.) |
| V | Единица измерений скорости потока (определяется оператором; варианты: \updownarrow /МИН, галлонов/мин [система США], галлонов/мин [английская система], унций/мин [система США], унций/мин [английская система], л/мин и куб. см/мин) | CF | Продолжительность цикла и скорость потока |
| W | Светодиод (индикатор сбоев; светится в случае сбоя) | BT | Сумматор доз |
| X | Справочная таблица для диагностики неполадок (см. ТАБЛИЦА 1, стр. 13) | GT | Сумматор жидкостей |
| Y | Дисплей | RT | Двухпозиционный переключатель разноса |
| | | UT | Переключатель E1 |
| | | DT | Переключатель E2 |
| | | ST | Переключатель E5 |

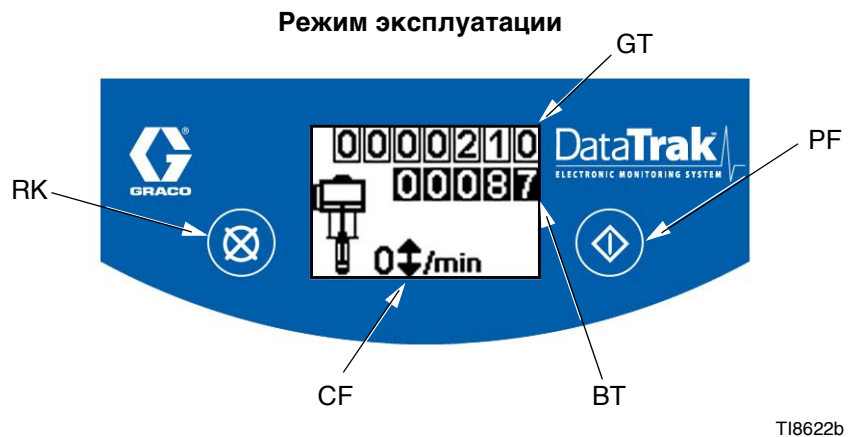
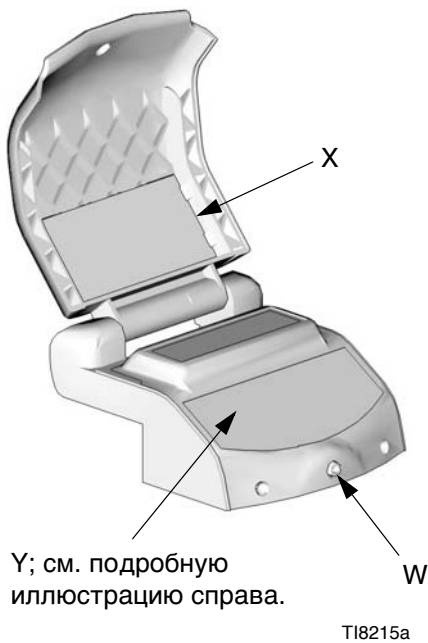




Рис. 3. Устройства управления модулем DataTrak и их индикаторы





Эксплуатация модуля DataTrak



 Модуль DataTrak входит в комплект поставки двигателей некоторых моделей. На странице 3 приводится список моделей двигателей, поставляемых в комплекте с модулем DataTrak.

Что касается дистанционных модулей DataTrak, см. инструкции по эксплуатации используемой вами системы. Спецификацию деталей см. на страницах 36—37.

 Во избежание сокращения срока службы батареи дисплей DataTrak (Y) выключается по истечении одной минуты простоя. Для включения дисплея следует нажать любую клавишу.


Режим настройки

1. См. Рис. 3. Нажмите и удерживайте клавишу  в течение 5 секунд, пока на экране не появится меню Setup («Настройка»).
2. Для задания параметров разноса, размеров основания и единицы измерений скорости потока и включения системы защиты от разноса и параметров ошибок E1, E2 и E5 следует нажать клавишу , изменить значение выбранного параметра, нажать клавишу  для сохранения введенного значения и переместить курсор на следующее поле данных.
3. Переместите курсор на поле включения параметра ошибки E5, а затем снова нажмите клавишу  для выхода из режима настройки.

 В случае разноса включаются параметры ошибок E1, E2 и E5, а в меню настройки появляется значок . См. Рис. 3.


Режим эксплуатации

Разнос

 Систему защиты от разноса следует подвергать регулярным проверкам. Для проведения проверки следует перевести систему в режим Setup («Настройка») и задать значение «1». Насос должен остановиться через шесть циклов.



1. См. Рис. 3. В случае разноса насоса система приведет в действие электромагнитный клапан разноса, который остановит насос. Замигает светодиод (W). На дисплее (Y) появится значок разноса (см. Таблица 1).
2. Для возвращения монитора разноса в исходное состояние следует закрыть главный воздушный клапан (B). Дождитесь, пока воздух полностью не будет стравлен из пневматического двигателя, прежде чем перейти к действию 3. На экране будет последовательно отображаться следующее.



3. Нажмите клавишу , чтобы устранить диагностический код и вернуть электромагнитный клапан разноса в исходное состояние.




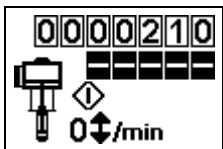
4. Для перезапуска насоса необходимо открыть главный воздушный клапан (B).


 Для отключения мониторинга разноса следует перевести систему в режим настройки и задать значение разноса «0» или выключить переключатель (RT)  (см. Рис. 3).

Заливка и промывка

1. См. Рис. 3. Для перевода системы в режим Prime/Flush («Заливка и промывка») следует нажать любую клавишу, чтобы включить дисплей, после чего нажать


клавишу . На дисплее появится символ заливки и промывки, а светодиод начнет мигать





2. В режиме заливки и промывки система защиты от разноса и сумматор доз (BT) не работают.
3. Для выхода из режима заливки и промывки следует нажать любую клавишу, чтобы включить дисплей, после чего нажать клавишу . Символ заливки и промывки исчезнет с дисплея, а светодиод перестанет мигать.

Счетчик-сумматор


См. Рис. 3. Последняя цифра на сумматоре доз (BT) означает десятые доли галлонов или литров. Чтобы обнулить счетчик-сумматор, нажмите любую клавишу для включения дисплея, а затем нажмите и удерживайте

клавишу  в течение 3 секунд.

 Если скорость потока измеряется в  /МИН оба сумматора будут демонстрировать количество циклов насоса.

Дисплей

См. Рис. 3. Дисплей (Y) будет выключен по истечении одной минуты простоя в режиме Run («Эксплуатация») или трех минут простоя в режиме Setup («Настройка»). Для включения дисплея следует нажать любую клавишу.

 После выключения дисплея модуль DataTrak продолжает подсчет циклов.

Диагностика

Модуль DataTrak может диагностировать некоторые неполадки в работе насоса. Если модуль выявит какой-либо сбой, на панели начнет мигать светодиод (W, Рис. 3), а на экране появится соответствующий диагностический код. См. Таблица 1.


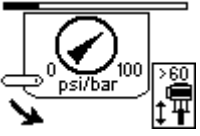




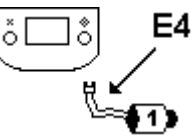
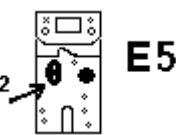

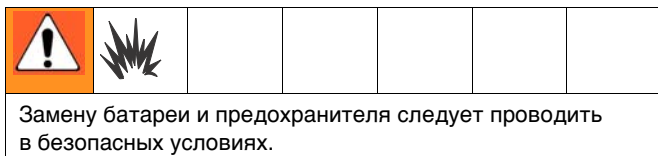
Чтобы подтвердить диагноз и вернуться в обычное меню, нажмите клавишу  для включения дисплея. Затем еще раз нажмите эту клавишу для устранения кода диагностики с экрана.

Таблица 1. Диагностические коды

Обозначение	Код	Наименование кода	Диагноз	Причина
		Разнос	Насос превышает заданное предельное значение разноса.	<ul style="list-style-type: none"> Повышение давления воздуха. Увеличение объема подачи жидкости. Прекращение подачи жидкости.
	E-1	Быстрое поднятие поршня	Утечка во время хода поршня вверх.	Износ поршневого клапана или уплотнений.
	E-2	Быстрое опускание поршня	Утечка во время хода поршня вниз.	Износ впускного клапана.
	E-3	Разрядка батареи	Напряжение батареи слишком низко для остановки разноса.	<ul style="list-style-type: none"> Батарея разряжена. Описание процедуры замены батареи см. на стр. 14. Запретите режим Runaway («Разнос») до замены батареи; см. стр. 11.
	E-4	Служебный компонент 1	Проблема с остановкой разноса.	<ul style="list-style-type: none"> Повреждение электромагнитного клапана. Повреждение каретки клапана.
	E-4	Отсоединение электромагнитного клапана	Отсоединение электромагнитного клапана.	<ul style="list-style-type: none"> Отключение электромагнитного клапана. Повреждение проводов электромагнитного клапана.
	E-5	Служебный компонент 2	Проблема с распознаванием движения клапана.	<ul style="list-style-type: none"> Отсоединение датчиков. Неправильная установка датчиков. Повреждение датчиков. Повреждение каретки клапана.
	E-6	Перегорание предохранителя	Перегорание предохранителя.	<ul style="list-style-type: none"> Отказ электромагнитного клапана или подсоединенных к нему проводов. Экстремальные температуры (свыше 60 °C [140 °F]). Запретите режим Runaway («Разнос») до устранения сбоя и замены предохранителя. См. стр. 11 и 14.

Замена батареи или плавкого предохранителя модуля DataTrak



1. Раскрутите и извлеките два винта (135). Осторожно снимите модуль DataTrak (131) с корпуса (132). См. Рис. 4.

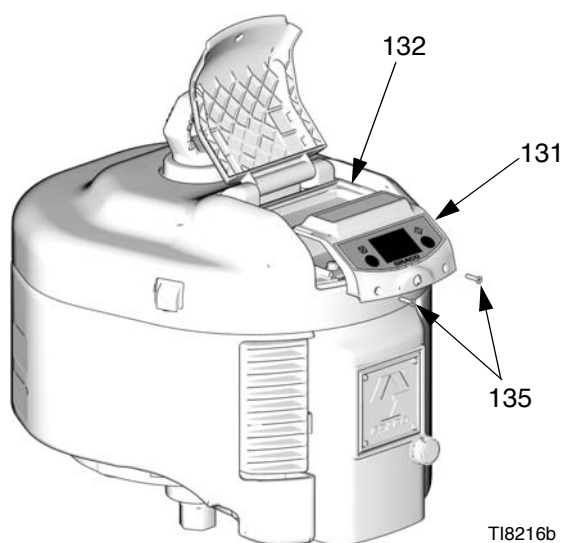
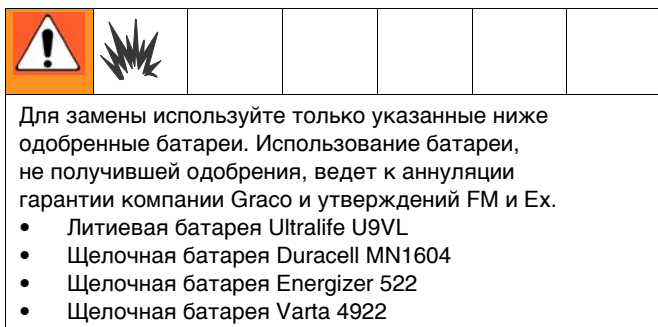
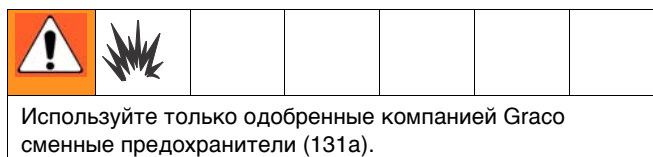


Рис. 4. Снятие модуля DataTrak

2. Отсоедините кабели электромагнитного клапана разнота и датчика от платы модуля. См. Рис. 5.
3. Перенесите модуль DataTrak (131) в безопасное место.



4. **Чтобы заменить батарею**, извлеките использованную батарею и замените ее одобренной.



5. **Для замены предохранителя (131a) нужно сделать следующее.**
 - a. Выкрутите винт, снимите металлическую ленту и пластмассовый держатель.
 - b. Извлеките предохранитель из платы.
 - c. Замените его новым предохранителем (131a).

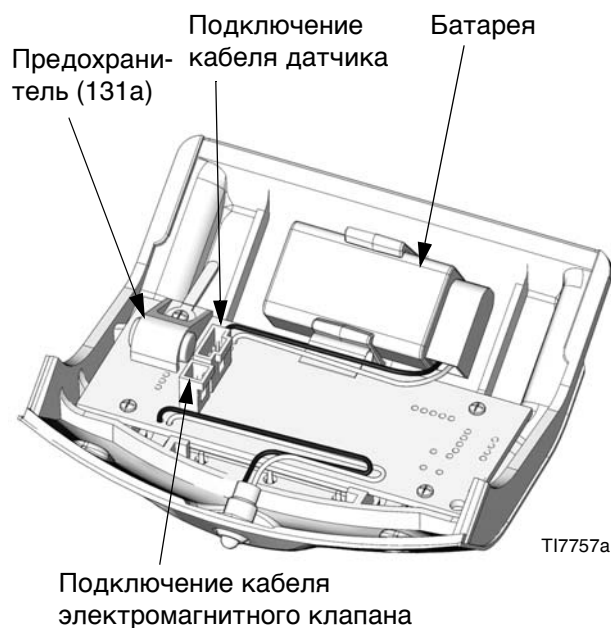



Рис. 5. Расположение батареи и предохранителя модуля DataTrak

Поиск и устранение неисправностей

 См. также раздел о поиске и устранении неисправностей в инструкции по эксплуатации встроенных модулей управления потоком воздуха 311239.

Проблема	Причина	Способ устранения
Пневматический двигатель не запускается.	Повреждение золотника или тарелок главного воздушного клапана.	Отремонтируйте главный воздушный клапан. См. стр. 18. Замените тарелки (12). См. стр. 25.
	Приведение в действие электромагнитного клапана DataTrak. Возникновение разноса (только для моделей с модулем DataTrak).	См. раздел Разнос , стр. 11.
На ходу вверх из области вокруг вала пневматического двигателя непрерывно выходит воздух.	Повреждение уплотнения вала пневматического двигателя.	Замените уплотнение (7) вала пневматического двигателя, вспомогательные кожаные прокладки (8) и фиксирующее кольцо (9). См. стр. 22.
На ходу вверх и вниз из шумоглушителя непрерывно выходит воздух.	Противообледенительное устройство находится в открытом положении.	Закройте противообледенительное устройство с помощью ручки или плоской отвертки.
	Повреждение каретки, пластины или уплотнения воздушного клапана.	Замените каретку (108), пластину (105) или уплотнение (104). См. стр. 20.
	Повреждение или износ уплотнительного кольца поршня двигателя.	Замените уплотнительное кольцо поршня (17). См. стр. 22.
Пневмодвигатель «подпрыгивает» в начале хода поршня.	Повреждение нижней тарелки.	Замените нижнюю тарелку (12). См. стр. 25.
	Утечка в прокладке между нижним клапаном и двигателем.	Замените прокладку (46).
Пневмодвигатель «подпрыгивает» в конце хода поршня.	Повреждение верхней тарелки.	Замените верхнюю тарелку (12). См. стр. 25.
	Утечка в прокладке между верхним клапаном и двигателем.	Замените прокладку (46).
Двигатель медленно изменяет направление хода.	Засор в тарельчатом шумоглушителе.	Снимите и очистите глушитель (58).
	Сигнал утечки воздуха из тарелки (12), прокладок (46), прокладки (102) крышки выхлопного устройства, прокладки (106) крышки каретки, поршневого клапана (119), ограничителя поршневого клапана (110) или уплотнения (109) гильзы цилиндра.	Замените протекающую деталь или прокладку.
	Узел клапана отличается сухостью и липкостью.	Добавьте масло в чашку воздушного фильтра или установите устройство подачи смазки для воздухопровода.
Шумоглушитель подвергается обледенению.	Пневмодвигатель работает в условиях высокого давления или длительного цикла с использованием очень влажного воздуха.	Уменьшите давление, продолжительность цикла или нагрузку двигателя или откройте противообледенительное устройство с помощью ручки или плоской отвертки.
В двигателе наблюдается обледенение.	Пневмодвигатель работает в условиях высокого давления или длительного цикла с использованием очень влажного воздуха.	Уменьшите давление, продолжительность цикла или нагрузку двигателя или откройте противообледенительное устройство с помощью ручки или плоской отвертки. Уменьшите температуру конденсации сжатого воздуха с помощью коалесцирующего фильтра или осушителя воздуха.
	Сужение шумоглушителя двигателя.	При использовании малозумного двигателя извлеките из глушителя шумоподавитель.

Проблема	Причина	Способ устранения
Из верхней или нижней тарелки глушителя (58) непрерывно выходит воздух.	Утечка из штифта или седла тарелки.	Произведите разборку, очистку и смазывание штифта тарельчатого клапана; см. стр. 25. Если проблему не удалось устранить, замените тарелку.
Воздух выходит из глушителя тарелки (58) только на ходу вверх или вниз.	Либо тарелка (12), уплотнительное кольцо (12d) и вспомогательное уплотнительное кольцо (12c) отсутствуют, либо их слишком много.	Замените одно уплотнительное кольцо или оба кольца. Замените верхнюю тарелку, если воздух выходит на ходу вниз. Замените нижнюю тарелку, если воздух выходит на ходу вверх.
Пневмодвигатель останавливается или приостанавливается в конце хода поршня.	Засор или избыточная утечка воздуха в тарелке (12).	Замените тарелку (12).
	Защемление фиксатора (113).	Очистите фиксатор (113) и нанесите на него смазку либо замените его.
	Уплотнение поршневого клапана либо повреждено, либо установлено на поршневом клапане (119) задом наперед.	Замените поршневой клапан (119).
	Зажим на поршневом клапане (119) подогнут и закрывает отверстие в гильзе (109) цилиндра.	Исправьте или замените поршневой клапан (119).
	Корпус (103) клапана расколот из-за того, что винты (123) слишком сильно закручены. (Применимо только к пневматическим двигателям выпуска до 2008 г.)	Замените корпус (103) или весь узел воздушного клапана (40).
	В прокладке (46) заглушки присутствует утечка между напорным отверстием и сигнальным отверстием тарелки.	Замените прокладку (46).
	Узел воздушного клапана (40) сух. Слишком большое трение из-за сухого сжатого воздуха.	Разберите узел воздушного клапана (40) и подайте консистентную или другую смазку в воздух. См. раздел Смазывание двигателя , стр. 9.
Пневматический двигатель не запускается при каком бы то ни было давлении.	Электромагнитный клапан разноса DataTrak остановил пневматический двигатель. Поршневой клапан (119) и узел чашки воздушного фильтра (108) не освобождаются штифтом электромагнитного клапана (140).	Очистите и смажьте отверстия и уплотнения поршневого клапана (119), узла чашки воздушного фильтра (108) и фиксатор (113).
Мигает красный светодиод.	Пневматический двигатель находится в режиме заливки и промывки.	Нажмите кнопку  , чтобы возвратиться к нормальному режиму работы. См. раздел Заливка и промывка , стр. 12.
	Пневматический двигатель отображает диагностический код.	См. раздел Диагностика , стр. 12.
Минимальное рабочее давление воздуха слишком велико. (Минимальное давление для работы пневматических двигателей серии E-G превышает 0,18 МПа (1,8 бар, 26 фунтов/кв. дюйм). (Минимальное давление для работы пневматических двигателей серии H и выпущенных позднее двигателей превышает 0,11 МПа (1,1 бар, 16 фунтов/кв. дюйм).)	Увеличение трения из-за сухости узла воздушного клапана (40).	См. раздел Смазывание двигателя , стр. 9.
	Гидравлический насос заедает, потому что прокладки насоса разбухают или загрязнены.	Замените прокладки насоса.
	См. причины неполадки «Пневмодвигатель останавливается или приостанавливается в конце хода поршня».	См. способы устранения неполадки «Пневмодвигатель останавливается или приостанавливается в конце хода поршня».

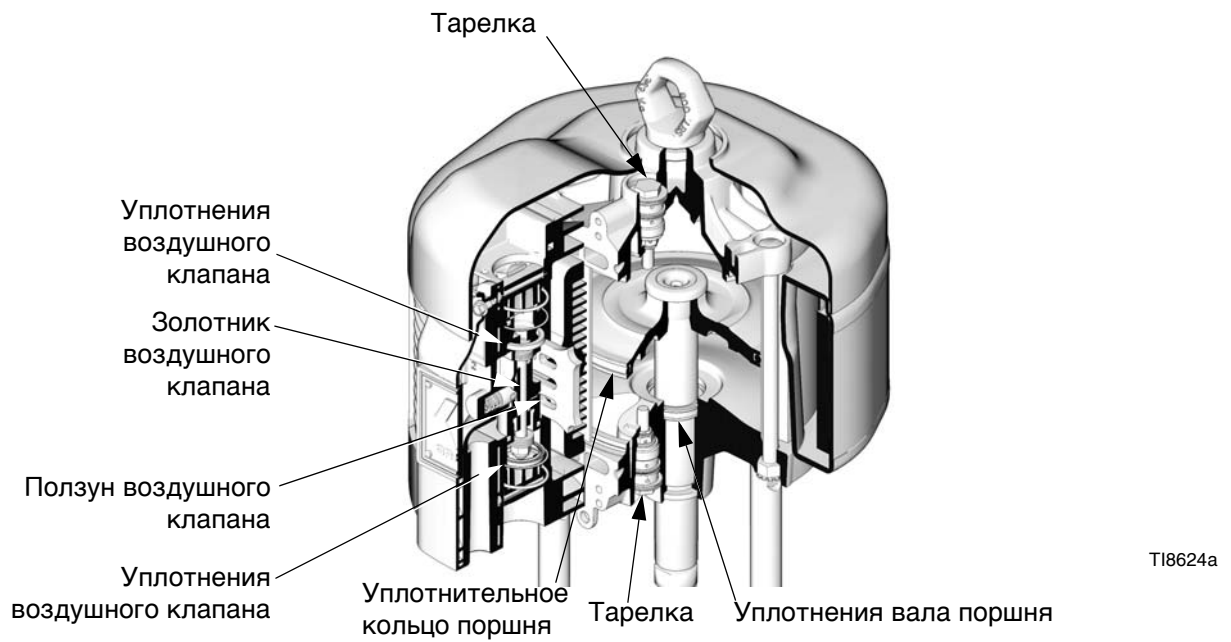


Рис. 6. Стандартный двигатель и двигатель с модулем DataTrak, вид в разрезе

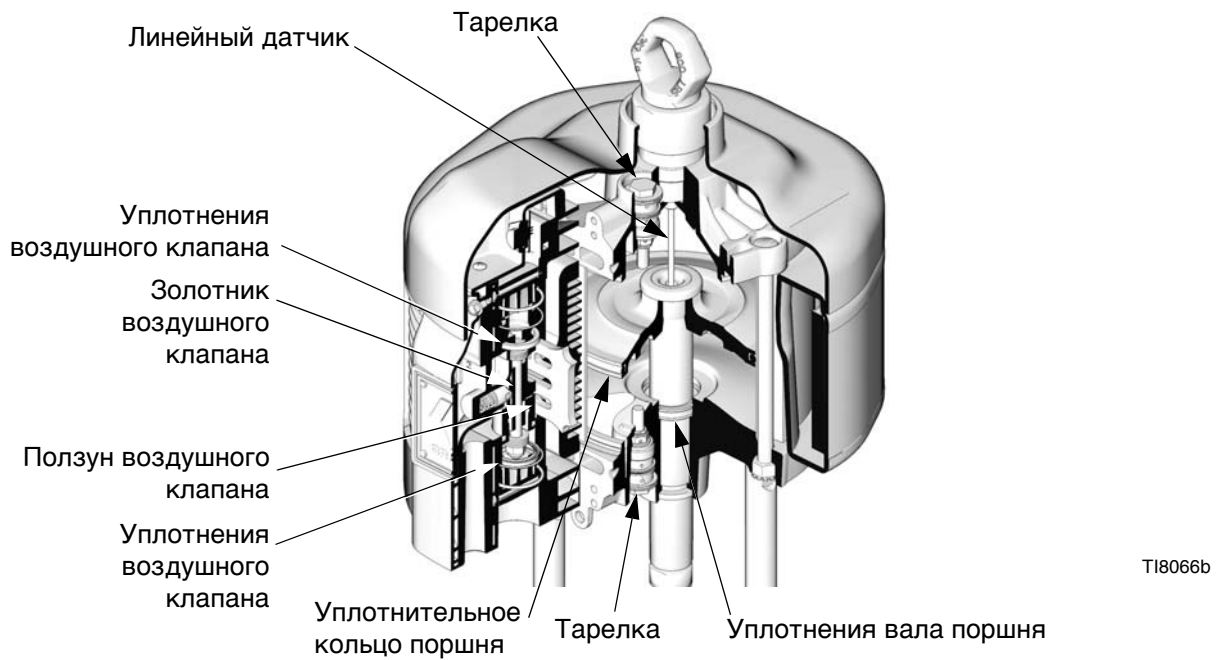


Рис. 7. Двигатель с линейным датчиком, вид в разрезе

Ремонт оборудования

График профилактического обслуживания

Периодичность проведения обслуживания зависит от конкретных условий эксплуатации системы. Составьте график проведения профилактического обслуживания, записав, когда и какой вид обслуживания необходим. Затем составьте график регулярных проверок системы.

Необходимые инструменты

- Плоская отвертка.
- Крестообразная отвертка.
- Торцовый ключ 3/4".
- Торцовый ключ 9/16".
- Торцовый ключ 3/8".
- Гаечный ключ с ограничением по крутящему моменту.
- Консистентная смазка.
- Клей для резьбовых соединений.

Процедура снятия давления

						
<p>Воздушные пробки могут вызвать неожиданное вращение насоса, что может привести к серьезным травмам в связи с повреждениями кожи или попаданием конечностей в движущиеся детали.</p>						

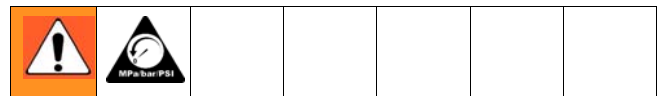
						
<p>Не поднимайте и не перемещайте двигатель, если система находится под давлением.</p>						

1. Поставьте спусковой крючок пистолета-распылителя на предохранитель.
2. Закройте переливной воздушный клапан.
3. Снимите спусковой крючок пистолета-распылителя с предохранителя.

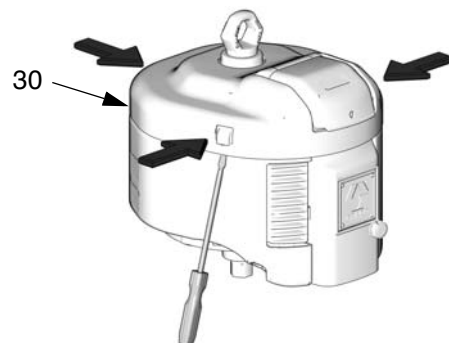
4. Крепко прижмите металлическую часть пистолета к заземленной металлической емкости. Нажмите на спусковой крючок пистолета для снятия давления.
5. Поставьте спусковой крючок пистолета-распылителя на предохранитель.
6. Откройте в системе все клапаны для слива жидкости, подготовив емкость для сбора жидкости. Оставьте спускные клапаны открытыми до тех пор, пока вам не понадобится продолжить распыление.
7. Если вы подозреваете, что распылительный наконечник или шланг засорились, или что выполнение указанных выше действий не привело к полному снятию давления, **КРАЙНЕ МЕДЛЕННО** ослабьте стопорную гайку распылительного наконечника или концевой фитинг шланга, чтобы постепенно снять давление. Затем ослабьте гайку или фитинг до конца. Устраните засор в шланге или наконечнике.

Ремонт воздушного клапана

Снятие воздушного клапана



1. Остановите насос в середине хода поршня вниз. Снимите давление (см. стр. 18).
2. Отсоедините подходящий к двигателю воздухопровод.
3. См. Рис. 8. Подденьте верхнюю крышку (30).



T18218b

Рис. 8. Снятие верхней крышки

4. См. Рис. 9. Снимите наружную крышку (47) клапана.
5. Инструкции относительно двигателей с модулем DataTrak или линейным датчиком.

- a. **DataTrak Двигатели с модулем DataTrak.**
 Раскрутите и извлеките два винта (135). Осторожно снимите модуль DataTrak (131); см. стр. 14. Отсоедините кабели электромагнитного клапана разносоа и датчика от платы модуля. Выкрутите два винта (134) и осторожно сдвиньте корпус (132) с воздушного клапана.
 - b. **Двигатели с линейным датчиком.** Выкрутите два винта (134) и осторожно сдвиньте корпус (132) с воздушного клапана. Отсоедините кабель датчика от платы. См. Рис. 15 на стр. 26.
 - c. **Двигатели с дистанционным модулем DataTrak.**
 При снятии наружной крышки (47) осторожно вытяните монтажный жгут для дистанционного подключения и прокладку из отверстия в крышке. См. Рис. 17 на стр. 27.
6. Раскрутите и извлеките винты (43 и 41). Снимите воздушный клапан (40), взяв его за верхнюю и нижнюю части и поворачивая клапан справа налево, чтобы извлечь корпус выхлопного устройства (E) из шумоглушителя (15). Замените прокладки (46).
 7. Инструкции по ремонту воздушного клапана см. в разделе **Разборка воздушного клапана**, стр. 20. Чтобы установить новый воздушный клапан, перейдите к действию 8.
 8. Нанесите смазку на прокладки (46) и убедитесь в том, что они находятся на одной линии с отверстиями в задней части воздушного клапана (40). Установите воздушный клапан. Затяните винты (41) с усилием 27,1 Н•м (20 футофунтов). Затяните винты (43) рукой, затем подожмите их к шумоглушителю (15).
 9. Инструкции относительно двигателей с модулем DataTrak или линейным датчиком.
 - a. **DataTrak Двигатели с модулем DataTrak.**
 Осторожно надвиньте корпус (132) на воздушный клапан. Затяните винты (134) рукой. Затем закрутите их с усилием 11,3 Н•м (100 дюймофунтов). Подключите кабели электромагнитного клапана и датчика к модулю DataTrak (131); см. стр. 14. Осторожно вставьте модуль в корпус (132). Установите на место два винта (135).
 - b. **Двигатели с линейным датчиком.** Подключите кабель датчика к плате. См. Рис. 15, стр. 26. Осторожно надвиньте корпус (132) на воздушный клапан. Затяните винты (134) рукой. Затем закрутите их с усилием 11,3 Н•м (100 дюймофунтов).
 - c. **Двигатели с дистанционным модулем DataTrak.**
 При установке наружной крышки (47) осторожно вставьте монтажный жгут для дистанционного подключения и прокладку в отверстие в крышке. См. Рис. 17 на стр. 27.
 10. Установите на место верхнюю крышку (30).
 11. Подключите к двигателю воздухопровод.

- ⚠ Нанесите смазку.
- ⚠ Затяните винты рукой. Затем закрутите их с усилием 11,3 Н•м (100 дюймофунтов).
- ⚠ Затягивать следует с усилием 27,1 Н•м (20 футофунтов).
- ⚠ Подожмите винты к шумоглушителю (15).

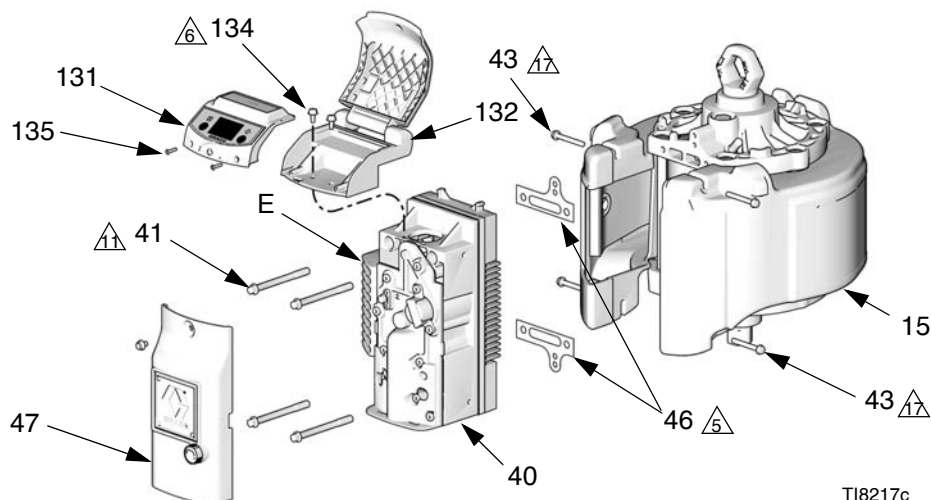



Рис. 9. Снятие воздушного клапана (на иллюстрации представлен двигатель с модулем DataTrak)

Разборка воздушного клапана

 Компания Graco выпускает комплект деталей для ремонта уплотнений воздушного клапана NXT135. Детали, входящие в этот комплект, помечены символом (†). В комплект входят самые современные детали и прокладки; используйте все детали, предусмотренные в комплекте.

Компания Graco выпускает комплект деталей для модернизации воздушного клапана NXT136. Детали, входящие в этот комплект, помечены символом (‡). В комплект входят самые современные детали и прокладки; используйте все детали, предусмотренные в комплекте.

1. Выполните действия 1—6 из раздела **Снятие воздушного клапана**, стр. 18.
2. См. Рис. 11. Выкрутите винты (124), снимите крышку (112) каретки, подпружиненный фиксатор (113), прокладку (106) и противообледенительное устройство (145).
3. См. Рис. 10. Извлеките фиксирующие штифты (111) из отверстий (J). Переверните штифты и вставьте головки в отверстия на стопорах поршня (110). Воспользуйтесь штифтами для извлечения стопоров поршня.

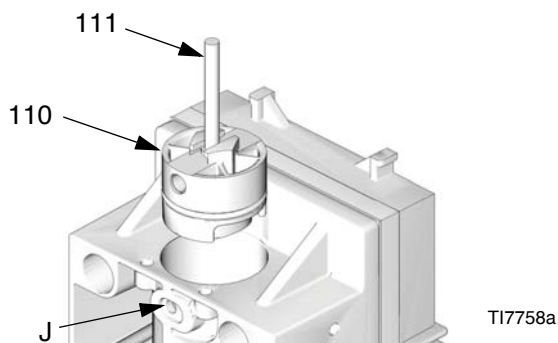


Рис. 10. Извлечение стопоров поршня

4. См. Рис. 11. Поверните узел поршневого клапана (119) так, чтобы получить доступ к штифтам (P). Поднимите пружину (S) и вытолкните один штифт. Вытолкните один конец поршневого клапана из верхней части корпуса (103) клапана, а другой конец— из нижней части корпуса клапана. Не оставляйте пружины (S) в деформированном состоянии.
5. Осмотрите поршень и уплотнения. Если они повреждены, замените узел поршневого клапана (119). Открытая кромка уплотнения должна быть обращена к центру.

6. Осторожно извлеките гильзы (109). Осмотрите уплотнения (109a) и внутренние поверхности гильз и корпуса (103) на предмет износа или повреждений.
7. Снимите каретку (108) и фиксатор (107) каретки.
8. Выкрутите винты (123), извлеките фиксаторы (117), пластину (105) и уплотнение (104) клапана.
9. Осмотрите скос (107), каретку (108), пластину (105), корпус (103) и уплотнение (104) на предмет повреждений или трещин.

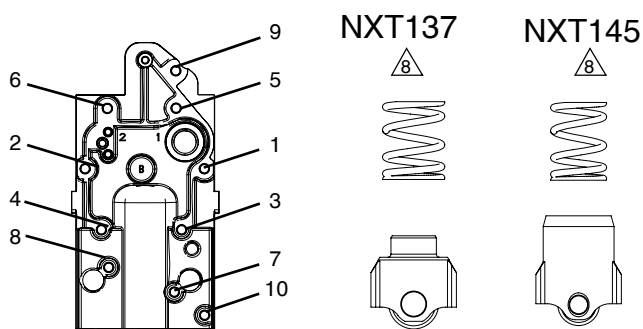
Сборка воздушного клапана

1. Установите новую прокладку (102†‡) между корпусом (103) клапана и крышкой (101) выхлопного устройства.
2. Нанесите смазку на пластину (105‡) клапана. Установите уплотнение (104†‡) и пластину (105‡) в корпус (103) клапана. Затяните винты (123) и фиксаторы (117) рукой. Затем равномерно закрутите их с усилием 28,5—31,1 Н•м (21—23 футофунтов). Нанесите смазку на уплотнительную поверхность каретки (108‡). Установите на место каретку и скос (107‡).
3. Нанесите смазку на уплотнительные кольца (109a) на гильзах (109‡). Установите на место гильзы. Нанесите смазку на внутренние поверхности деталей.
4. Смажьте поршни и уплотнения узла поршневого клапана (119) литевой смазкой. Установите один конец узла поршневого клапана в корпус (103) клапана. Поверните поршень так, чтобы получить доступ к отверстиям для штифтов. Установите на место другой конец узла поршневого клапана и зафиксируйте его с помощью штифта (P) и пружины (S).

ВНИМАНИЕ!

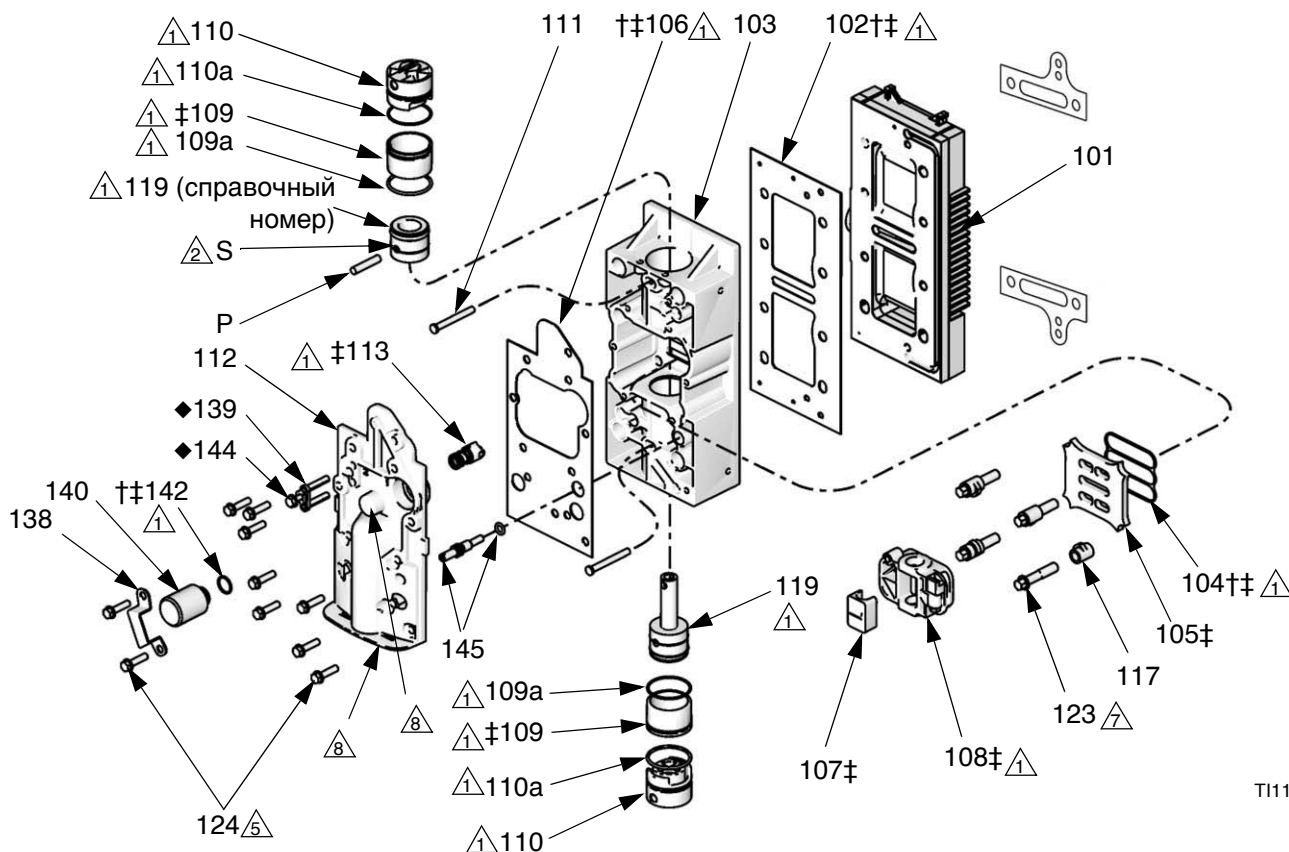
Не оставляйте пружины в деформированном состоянии. Пружины должны быть полностью плотно прижаты к узлу поршневого клапана (119), чтобы предотвратить мешающее воздействие. Убедитесь в том, что два конца пружинной проволоки находятся не на одной и той же стороне зажима.

5. Нанесите смазку на уплотнительные кольца (110a). Установите стопор (110) поршня и фиксирующие штифты (111).
6. См. Рис. 11. Нанесите смазку на подпружиненный фиксатор (113‡), прокладку (106‡‡), крышку (112) каретки и винты (124). Установите эти детали на место. Затяните винты с усилием 19,2—21,4 Н•м (170—190 дюймофунтов) по порядку, указанному на врезке 11а.
7. См. Рис. 9, стр. 19. Нанесите смазку на прокладки (46) и убедитесь в том, что они находятся на одной линии с отверстиями в задней части воздушного клапана (40). Установите воздушный клапан. Затяните винты (41) с усилием 27,1 Н•м (20 футофунтов). Затяните винты (43) рукой, затем подожмите их к шумоглушителю (15).
8. Если двигатель оснащен модулем DataTrak или линейным датчиком, установите на место модуль или датчик (см. действие 9 на стр. 19).



Врезка 11а. Порядок затягивания винтов


- 1 Нанесите высококачественную литиевую смазку.
- 2 **Важные сведения.** Не оставляйте пружины (S) в деформированном состоянии. Пружины должны быть полностью плотно прижаты к узлу поршневого клапана (119), чтобы предотвратить мешающее воздействие.
- 3 Затягивать следует с усилием 14,7 Н•м (180 дюймофунтов).
- 4 Затяните винты рукой. Затем закрутите их с усилием 28,5—31,1 Н•м (21—23 футофунтов).
- 5 В крышках (112) клапана, помеченных буквой В, предусмотрен внутренний подпружиненный фиксатор NXT145. В крышках клапана без такой отметки присутствует наружный подпружиненный фиксатор NXT137.



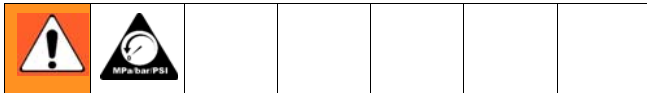
TI11295b

Рис. 11. Ремонт воздушного клапана (на иллюстрации представлен клапан NXT107)

Ремонт цилиндра и поршня

 Компания Graco выпускает комплекты деталей для ремонта уплотнений пневматического двигателя. Перечни деталей для определения соответствующего размеру двигателя комплекта деталей приводятся на страницах 30, 32 и 34. Детали, входящие в указанные комплекты, помечены звездочкой (*). Лучше всего использовать все входящие в комплект детали одновременно.


Разборка пневматического двигателя




1. Остановите насос в середине хода поршня вниз. Снимите давление (см. стр. 18).
2. Отсоедините подходящий к двигателю воздухопровод.
3. См. Рис. 8, стр. 18. Подденьте верхнюю крышку (30).
4. Инструкции относительно двигателей с модулем DataTrak или линейным датчиком.
 - a. **DataTrak Двигатели с модулем DataTrak.** Раскрутите и извлеките два винта (135). Осторожно снимите модуль DataTrak (131); см. стр. 14. Отсоедините кабели электромагнитного клапана разноса и датчика от платы модуля. Выкрутите два винта (134) и осторожно сдвиньте корпус (132) с воздушного клапана.
 - b. **Двигатели с линейным датчиком.** Выкрутите два винта (134) и осторожно сдвиньте корпус (132) с воздушного клапана. Отсоедините кабель датчика от платы. См. Рис. 15 на стр. 26.
5. Снимите наружную крышку (47) клапана. См. Рис. 12.
6. Раскрутите и извлеките четыре винта (43) и снимите шумоглушитель (15).
7. Раскрутите и извлеките два верхних винта (41) воздушного клапана. Ослабьте, но не извлекайте два нижних винта (41). Наклоните воздушный клапан (40) для облегчения разборки.
8. Извлеките стяжные болты (13). С помощью резинового молотка постучите по нижней стороне верхней заглушки (1) для отделения заглушки. Снимите верхнюю заглушку с двигателя.
9. Отсоедините пневматический двигатель от основания (см. отдельную инструкцию по эксплуатации используемого вами насоса). Не снимайте переходник (A) поршневого вала с этого вала (S).
10. Вытолкните узел поршня (4) из верхней части цилиндра (2).
11. Осмотрите уплотнительное кольцо поршня (17). Осмотрите поршень (4) и поршневой вал (S) на предмет зазубрин или повреждений. Узел сменного поршня (4) состоит из поршня, вала (S), переходника (A) и амортизатора (10).
12. Снимите цилиндр (2). Осмотрите внутреннюю поверхность цилиндра на предмет зазубрин или других повреждений. Замените цилиндр, если он поврежден.
13. Извлеките амортизатор (59), фиксирующее кольцо (9), вспомогательные прокладки (8) и V-образное уплотнение (7) из нижней крышки (3). Осмотрите эти детали на предмет износа или повреждений. Осмотрите подшипник (B), не снимая его. Небольшое количество зазубрин на поверхности подшипника является приемлемым. Если подшипник поврежден, замените нижнюю крышку (3).

Сборка пневматического двигателя


1. См. Рис. 12. Установите две вспомогательные прокладки (8*). Затем установите V-образное уплотнение (7*) кромками вверх. Затем установите фиксирующее кольцо (9*) в нижнюю крышку (3). Нанесите на уплотнения смазку. Установите на место амортизатор (59).

 До выпуска пневматических двигателей серии H П-образное уплотнительное кольцо (7) устанавливалось между кожаными прокладками (8).


2. Установите уплотнительное кольцо (17*) на поршень (4). Убедитесь в том, что амортизатор (10) поршня находится на своем месте.

 Уплотнительное кольцо (17*) может казаться слишком большим; это нормально.

3. Установите узел поршня на нижнюю крышку (3), тщательно продев переходник (A) и шток (S) сквозь прокладки.
4. Нанесите смазку на внутреннюю поверхность цилиндра (2). Установите цилиндр (2) на поршень (4). Не повредите уплотнительное кольцо (17*). Медленно установите уплотнительное кольцо в паз. Для этого нужно сжимать его до тех пор, пока цилиндр не встанет на место.

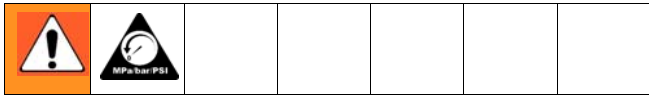
 Уплотнительное кольцо (17*) может казаться слишком большим для цилиндра; это нормально.

5. Осторожно установите верхнюю заглушку на цилиндр (2) так, чтобы плоская кромка совместилась с плоской кромкой нижней крышки (3). Установите на место стяжные болты (13) и затяните их рукой до отказа.
6. Используя новые прокладки (46), установите на место узел клапана с двумя верхними винтами (41) воздушного клапана. Затяните винты с усилием 27,1 Н•м (20 футофунтов). Установите и затяните два нижних винта (41) воздушного клапана, чтобы выровнять заглушки (1) и нижнюю крышку (3). Затем ослабьте два нижних винта (41).
7. Равномерно затяните болты (13) заглушек с усилием 51,3—56,7 Н•м (38—42 футофунтов).
8. Затяните два нижних винта (41) воздушного клапана с усилием 27,1 Н•м (20 футофунтов).
9. Подсоедините пневматический двигатель к основанию (см. отдельную инструкцию по эксплуатации используемого вами насоса).

 В разделе **Вспомогательные приспособления** на стр. 40 приводится список выпускаемых компанией Graco переходников для соединения двигателей NXT с различными основаниями Graco.

10. Установите на место шумоглушитель (15). Затяните винты и подожмите их к шумоглушителю (43).
11. Установите на место наружную крышку (47) клапана.
12. Инструкции относительно двигателей с модулем DataTrak или линейным датчиком.
 - a. **DataTrak Двигатели с модулем DataTrak.** Осторожно надвиньте корпус (132) на воздушный клапан. Затяните винты (134) рукой. Затем закрутите их с усилием 11,3 Н•м (100 дюймофунтов). Подключите кабели электромагнитного клапана и датчика к модулю DataTrak (131); см. стр. 14. Осторожно вставьте модуль в корпус (132). Установите на место два винта (135).
 - b. **Двигатели с линейным датчиком.** Подключите кабель датчика к плате. См. Рис. 15, стр. 26. Осторожно надвиньте корпус (132) на воздушный клапан. Затяните винты (134) рукой. Затем закрутите их с усилием 11,3 Н•м (100 дюймофунтов).
13. Установите на место верхнюю крышку (30).
14. Подключите к двигателю воздухопровод.

Ремонт тарелок



1. Остановите насос в середине хода поршня вниз. Снимите давление (см. стр. 9).
2. Отсоедините подходящий к двигателю воздухопровод.
3. См. Рис. 8, стр. 18. Подденьте верхнюю крышку (30).
4. См. Рис. 13. Выкрутите узлы тарелок (12). Небольшие уплотнительные кольца (12с, 12d) могут не выходить вместе с узлами тарелок. Необходимо вынуть эти кольца из верхней заглушки (1) и нижней крышки (3).
5. Осмотрите уплотнительные кольца (12а, 12b, 12d) и вспомогательное уплотнение (12с). Замените поврежденные кольца или узел тарелки целиком.
6. Нанесите смазку на узлы тарелок (12) и установите на место верхнюю заглушку (1) и нижнюю крышку (3). Затяните винты с усилием 40,6—48,8 Н•м (30—36 футофунтов).

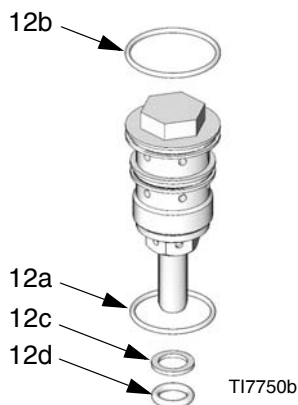


Рис. 13. Тарелка старой конструкции

В середине 2009 г. в конструкцию тарелок были внесены изменения с целью повышения герметичности и ускорения срабатывания оборудования. Новые тарелки можно устанавливать на старые пневматические двигатели. Однако при этом нельзя использовать вспомогательные уплотнительные кольца (12с).

При заказе сменной тарелки NXT100 вы получите тарелку новой конструкции.

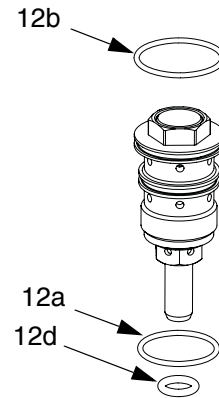
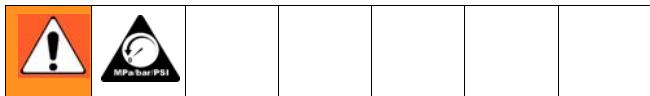


Рис. 14. Тарелка новой конструкции

Замена линейного датчика (если таковой имеется)



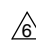
1. Остановите насос в середине хода поршня вниз. Снимите давление (см. стр. 9).
2. Отсоедините подходящий к двигателю воздухопровод.
3. См. Рис. 8, стр. 18. Подденьте верхнюю крышку (30).
4. Удерживая от проворачивания переходник (33) с помощью гаечного ключа, выкрутите подъемное кольцо (21). См. Рис. 16.
5. Выкрутите винты (134) и осторожно сдвиньте корпус (132) с воздушного клапана. Отсоедините кабель датчика от платы. См. Рис. 15.



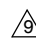
Рис. 15. Подключение кабеля датчика

6. Проденьте кабель обратно в отверстие (Н) в боковой стенке переходника (33) и вытащите кабель из верхней части переходника.
7. Открутите переходник (33) и датчик (35). Снимите датчик с двигателя. При этом датчик следует поднимать вертикально.
8. Нанесите клей для резьбовых соединений на корпус нового датчика. Прикрутите датчик (35) к верхней заглушке (1). Затяните винты с усилием 40,6—48,8 Н•м (30—36 футофунтов).
9. Нанесите клей для резьбовых соединений на переходник (33). Вытяните кабель датчика из верхней части переходника. Затем прикрутите переходник к верхней заглушке (1). Затяните винты с усилием 40,6—48,8 Н•м (30—36 футофунтов).

10. Проденьте кабель через отверстие (Н) в боковой стенке переходника и подсоедините его к плате. См. Рис. 15, стр. 26. Осторожно надвиньте корпус (132) на воздушный клапан. Затяните винты (134) рукой. Затем закрутите их с усилием 11,3 Н•м (100 дюймофунтов).
11. Нанесите клей для резьбовых соединений на подъемное кольцо (21). Удерживая от проворачивания переходник (33) с помощью гаечного ключа, закрутите подъемное кольцо с усилием 40,6—48,8 Н•м (30—36 футофунтов).
12. Установите на место верхнюю крышку (30).
13. Подключите к двигателю воздухопровод.

 Затяните винты рукой. Затем закрутите их с усилием 11,3 Н•м (100 дюймофунтов).

 Нанесите клей.

 Затягивать следует с усилием 40,6—48,8 Н•м (30—36 футо-фунтов).

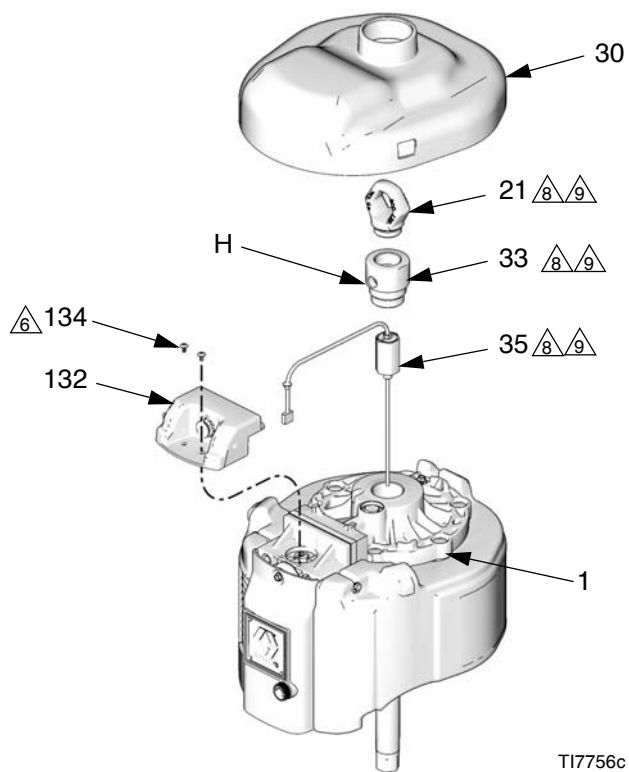
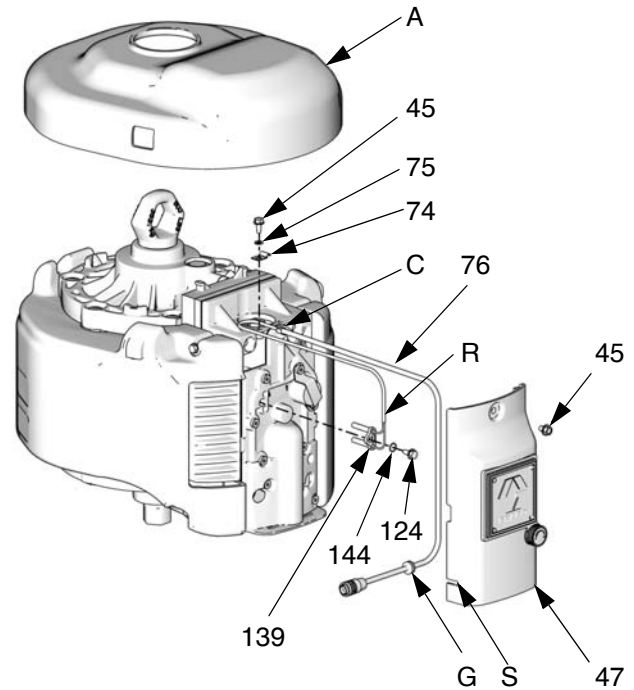


Рис. 16. Замена линейного датчика


Комплект деталей для подключения дистанционного модуля DataTrak NXT406

1. Остановите насос на ходу вверх. Выполните процедуру снятия давления, описание которой приводится в разделе **Процедура снятия давления**, стр. 18.
2. Отсоедините подходящий к двигателю воздухопровод.
3. Подденьте верхнюю крышку. Снимите крышку воздушного клапана и выбросьте ее.
4. Установите датчик (139) язычкового переключателя и закрепите его с помощью винта (124) и уплотнительного кольца (144). См. Рис. 17. Подключите кабель (R) датчика язычкового переключателя к монтажному жгуту (76) дистанционного модуля DataTrak (76).
5. Направьте провода к верхней части воздушного клапана. Установите компенсатор натяжения (74) на датчик язычкового переключателя на расстоянии около 50 мм (2 дюйма) от разъема (C), закрепив компенсатор с помощью винта (45) и шайбы (75).
6. Направьте монтажный жгут дистанционного модуля DataTrak (76) вниз относительно передней стороны воздушного клапана и осторожно вставьте прокладку (G) в щель (S) новой крышки (47) воздушного клапана. Длина проводов, выходящих из крышки воздушного клапана, должна составлять примерно 76 мм (3 дюйма).
7. Установите новую крышку (47) воздушного клапана и закрепите ее с помощью винта (45), поместив монтажный жгут (76) так, чтобы он не защемлялся.
8. Установите на место верхнюю крышку (A).
9. Подключите к двигателю воздухопровод.
10. Подключите кабель дистанционного модуля DataTrak к монтажному жгуту (76).



T110949A

Рис. 17. Комплект деталей для подключения дистанционного модуля DataTrak

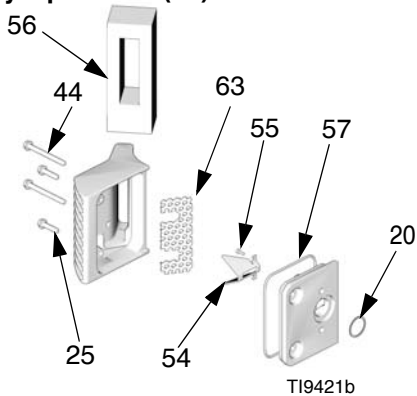
 Подробные инструкции по эксплуатации дистанционного модуля DataTrak см. в руководствах по эксплуатации используемой вами системы.

Спецификация деталей

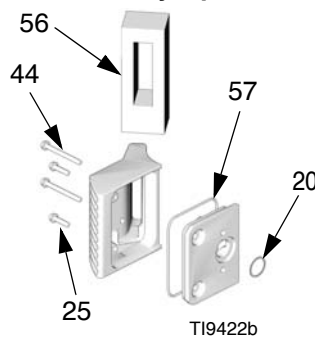
**Чертеж деталей пневматического двигателя
(на иллюстрациях присутствуют модуль DataTrak
и малошумное выхлопное устройство)**

Модель пневмодвигателя	Страница с перечнем деталей
Модель NXT 2200	30
Модель NXT 3400	32
Модель NXT 6500	34

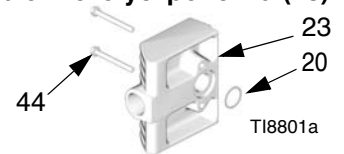
Узел малошумного выхлопного устройства (24)



Узел противообледенительного выхлопного устройства (22)



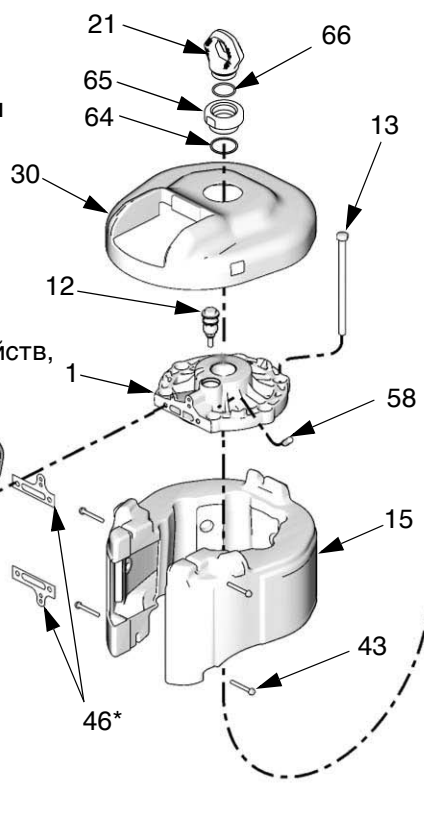
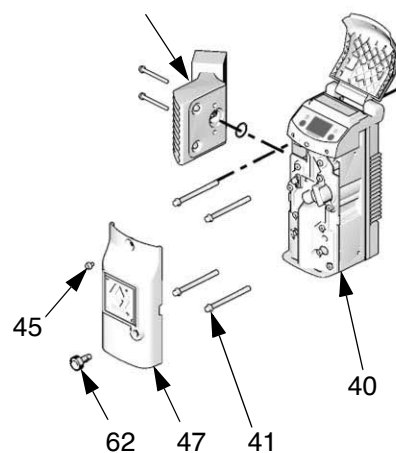
Узел дистанционного выхлопного устройства (23)



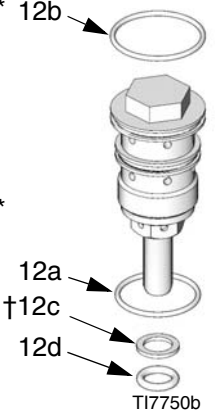
**Узел верхней крышки (30)
для двигателей без модуля
DataTrak**



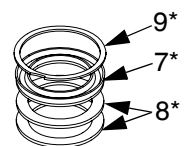
См. чертежи выхлопных устройств,
приведенные выше.



**Узел тарелки (12)
(см. стр. 25)**



**Порядок
установки
уплотнений**

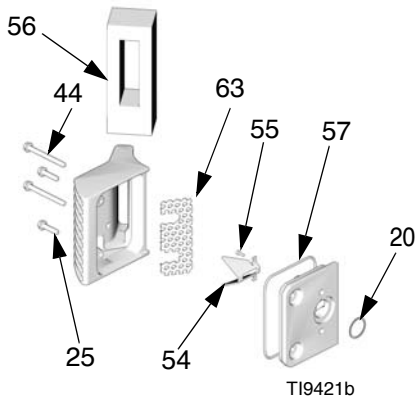


T18214d

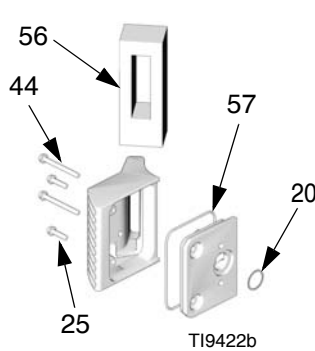
Чертеж деталей пневматического двигателя (на иллюстрациях присутствует линейный датчик)

Модель пневмодвигателя	Страница с перечнем деталей
Модель NXT 2200	30
Модель NXT 3400	32
Модель NXT 6500	34

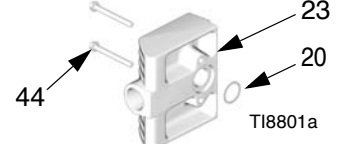
Узел маломощного выхлопного устройства (24)



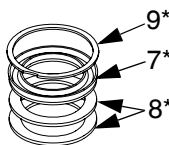
Узел противообледенительного выхлопного устройства (22)



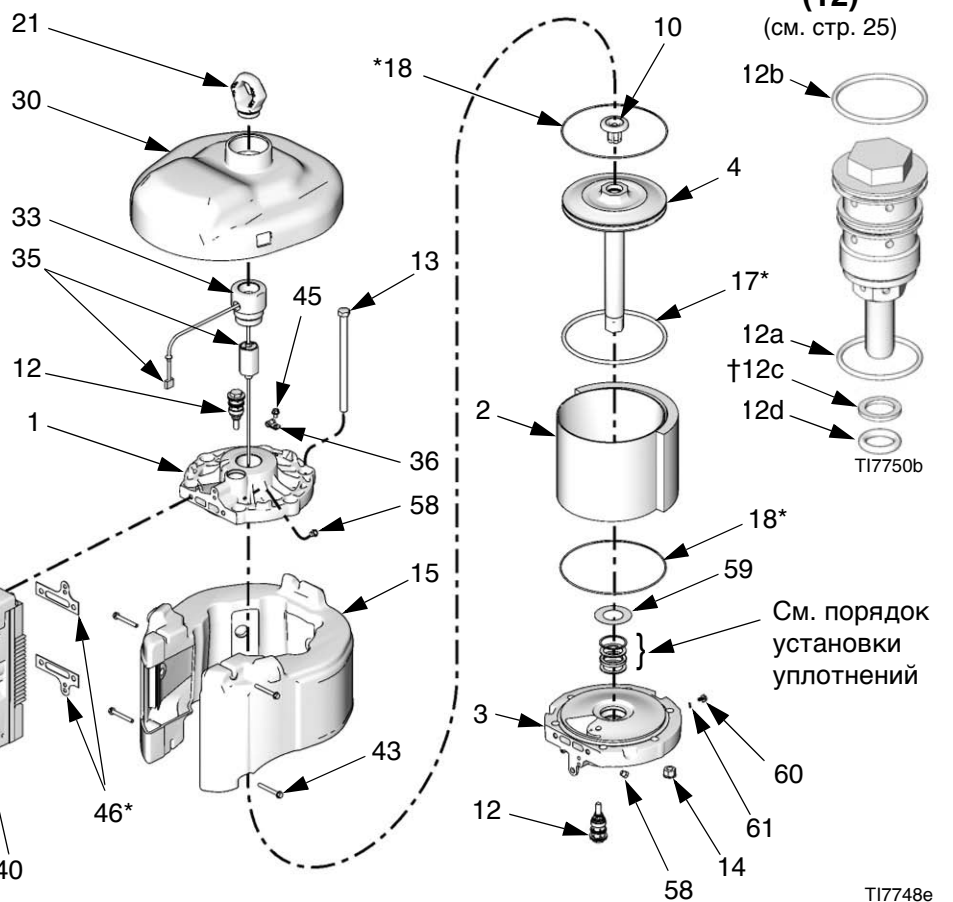
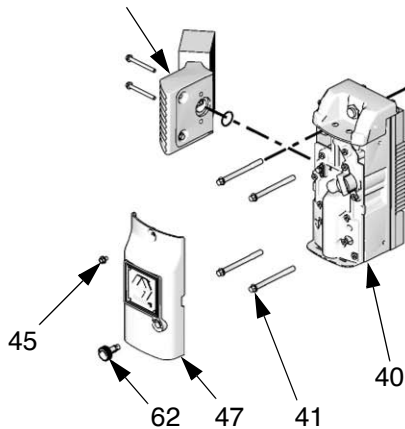
Узел дистанционного выхлопного устройства (23)



Порядок установки уплотнений



См. чертежи выхлопных устройств, приведенные выше.



Пневматические двигатели NXT 2200

Детали, используемые во всех двигателях модели NXT 2200

Справочный номер	Деталь	Описание	Кол-во	Справочный номер	Деталь	Описание	Кол-во
1	15F955	КРЫШКА верхняя	1	14	15F639	ГАЙКА с пружинной шайбой; 1/2-13	4
2	NXT204	ЦИЛИНДР	1	15	NXT203	ШУМОГЛУШИТЕЛЬ	1
3	NXT202	КРЫШКА нижняя	1	17*	123196	КОЛЬЦО уплотнительное поршневое; нитрил	1
4	NXT201	УЗЕЛ поршня	1	18*	15F449	КОЛЬЦО уплотнительное для заглушки; нитрил	2
7*	161562	УПЛОТНЕНИЕ с V-образным вырезом; нитрил	1	20★	119990	КОЛЬЦО уплотнительное; бутадиенакрилонитрильный каучук	1
8*	15H610	ПРОКЛАДКА вспомогательная; кожа	2	21	15F931	КОЛЬЦО подъемное	1
9*	16A026	КОЛЬЦО фиксирующее	1	41	120088	ВИНТ; 3/8-16 x 101 мм (4")	4
10	NXT106	АМОТИЗАТОР поршня; вкл. магнит	1	43	120091	САМОРЕЗ; 1/4-20 x 51 мм (2")	4
12	NXT100	ТАРЕЛКА; вкл. детали 12a—12d	2	44	120092	САМОРЕЗ; 1/4-20 x 63 мм (2 1/2")	2
12a		. КОЛЬЦО уплотнительное; бутадиенакрилонитрильный каучук	1	46*	253476	ПРОКЛАДКА	1
12b		. КОЛЬЦО уплотнительное; бутадиенакрилонитрильный каучук	1	47	287844	КРЫШКА клапана наружная	1
12c†	NXT101	. КОЛЬЦО уплотнительное вспомогательное; бутадиенакрилонитрильный каучук	1	51▲	15F674	НАКЛЕЙКА с правилами техники безопасности	1
12d		. КОЛЬЦО уплотнительное; бутадиенакрилонитрильный каучук	1	52▲	15F973	НАКЛЕЙКА с правилами техники безопасности	1
13	119050	ВИНТ с шестигранной головкой; 1/2-13 x 203 мм (8")	4	58	120206	ШУМОГЛУШИТЕЛЬ тарельчатый	2
				59	277366	АМОТИЗАТОР	1
				60	116343	ВИНТ заземления; M5 x 0,8	1
				61	111307	ШАЙБА стопорная; 5 мм	1
				62	NXT112	РУЧКА противообледенительного устройства	1

Детали, входящие в конструкцию различных двигателей NXT 2200

Справочный номер	Описание	Номера пневматических двигателей									Кол-во
		N22DN0	N22DT0	N22DH0	N22LN0	N22LT0	N22LH0	N22RN0	N22RT0	N22RH0	
22	КОМПЛЕКТ деталей противообледенительно го выхлопного устройства; вкл. детали 20, 25, 44, 56, 57	NXT110	NXT110	NXT110							1
23	КОМПЛЕКТ деталей дистанционного выхлопного устройства; вкл. детали 20, 44							NXT105	NXT105	NXT105	1
24	КОМПЛЕКТ деталей малошумного выхлопного устройства; вкл. детали 20, 22, 25, 44, 54, 55, 56, 57, 63				NXT104	NXT104	NXT104				1
25	ВИНТ мелкий крепежный с шестигранной головкой; 1/4-20 x 25 мм (1")	120730	120730	120730	120730	120730	120730				2
30	КРЫШКА верхняя	15G377	15G576	15G379	15G377	15G576	15G379	15G377	15G576	15G379	1
33	ПЕРЕХОДНИК для подъемного кольца			15F772			15F772			15F772	1
35	УЗЕЛ датчика			287839			287839			287839	1
36	НАПРАВЛЯЮЩАЯ компенсатора натяжения			120143			120143			120143	1
40	УЗЕЛ воздушного клапана; см. стр. 37	NXT107	NXT108	NXT109	NXT107	NXT108	NXT109	NXT107	NXT108	NXT109	1
45	САМОРЕЗ; 1/4-20 x 13 мм (1/2")	107257			107257			107257			1
			107257			107257			107257		3
				107257			107257			107257	4
54★	ДЕФЛЕКТОР				15H179	15H179	15H179				1
55★	САМОРЕЗ; 1/4-20 x 13 мм (1/2")				107257	107257	107257				2
56	УПЛОТНЕНИЕ для выхлопного устройства	15H190	15H190	15H190	15H190	15H190	15H190				1
57★	ПРОКЛАДКА; бутадиенакрилонитрильный каучук	15K345	15K345	15K345	15K345	15K345	15K345				1
63★	ДИФфуЗОР для выхлопного устройства				15G689	15G689	15G689				1
64	КОЛЬЦО уплотнительное	108014	108014		108014	108014		108014	108104		1
65	ПЕРЕХОДНИК для подъемного кольца	16D001	16D001		16D001	16D001		16D001	16D001		1
66	КОЛЬЦО уплотнительное	C20987	C20987		C20987	C20987		C20987	C20987		1

▲ Запасные наклейки, бирки и карточки с символами опасности и предупреждениями предоставляются бесплатно.

* Детали, входящие в комплект компонентов для ремонта NXT200 (приобретается отдельно).

★ Детали, входящие в комплект компонентов для преобразования оборудования в малошумное выхлопное устройство NXT111 (приобретается отдельно).

† Детали, используемые совместно с тарелками старой конструкции (см. Рис. 13), выпущенными до середины 2009 г.

Пневматические двигатели NXT 3400

Детали, используемые во всех двигателях модели NXT 3400

Справочный номер	Деталь	Описание	Кол-во	Справочный номер	Деталь	Описание	Кол-во
1	15F954	КРЫШКА верхняя	1	14	15F639	ГАЙКА с пружинной шайбой; 1/2-13	6
2	NXT304	ЦИЛИНДР	1	15	NXT303	ШУМОГЛУШИТЕЛЬ	1
3	NXT302	КРЫШКА нижняя	1	17*	122434	КОЛЬЦО уплотнительное поршневое; нитрил	1
4	NXT301	УЗЕЛ поршня	1	18*	15F449	КОЛЬЦО уплотнительное для заглушки; нитрил	2
7*	161562	УПЛОТНЕНИЕ с V-образным вырезом; нитрил	1	20★	119990	КОЛЬЦО уплотнительное; бутадиенакрилонитрильный каучук	1
8*	15H610	ПРОКЛАДКА вспомогательная; кожа	2	21	15F931	КОЛЬЦО подъемное	1
9*	16A026	КОЛЬЦО фиксирующее	1	41	120088	ВИНТ; 3/8-16 x 101 мм (4")	4
10	NXT106	АМОРТИЗАТОР поршня; вкл. магнит	1	43	120091	САМОРЕЗ; 1/4-20 x 51 мм (2")	4
12	NXT100	ТАРЕЛКА; вкл. детали 12a—12d	2	44	120092	САМОРЕЗ; 1/4-20 x 63 мм (21/2")	2
12a		. КОЛЬЦО уплотнительное; бутадиенакрилонитрильный каучук	1	46*	253476	ПРОКЛАДКА	1
12b		. КОЛЬЦО уплотнительное; бутадиенакрилонитрильный каучук	1	47	287844	КРЫШКА клапана наружная	1
12c†	NXT101	. КОЛЬЦО уплотнительное вспомогательное; бутадиенакрилонитрильный каучук	1	51▲	15F674	НАКЛЕЙКА с правилами техники безопасности	1
12d		. КОЛЬЦО уплотнительное; бутадиенакрилонитрильный каучук	1	52▲	15F973	НАКЛЕЙКА с правилами техники безопасности	1
13	119050	ВИНТ с шестигранной головкой; 1/2-13 x 203 мм (8")	6	58	120206	ШУМОГЛУШИТЕЛЬ тарельчатый	2
				59	277366	АМОРТИЗАТОР	1
				60	116343	ВИНТ заземления; M5 x 0,8	1
				61	111307	ШАЙБА стопорная; 5 мм	1
				62	NXT112	РУЧКА противообледенительного устройства	1

Детали, входящие в конструкцию различных двигателей NXT 3400

Справочный номер	Описание	Номера пневматических двигателей									Кол-во
		N34DN0	N34DT0	N34DH0	N34LN0	N34LT0	N34LH0	N34RN0	N34RT0	N34RH0	
22	КОМПЛЕКТ деталей противообледенительного выхлопного устройства; вкл. детали 20, 25, 44, 56, 57	NXT110	NXT110	NXT110							1
23	КОМПЛЕКТ деталей дистанционного выхлопного устройства; вкл. детали 20, 44							NXT105	NXT105	NXT105	1
24	КОМПЛЕКТ деталей малошумного выхлопного устройства; вкл. детали 20, 22, 25, 44, 54, 55, 56, 57				NXT104	NXT104	NXT104				1
25	ВИНТ мелкий крепежный с шестигранной головкой; 1/4-20 x 25 мм (1")	120730	120730	120730	120730	120730	120730				2
30	КРЫШКА верхняя	15G556	15G575	15G558	15G556	15G575	15G558	15G556	15G575	15G558	1
33	ПЕРЕХОДНИК для подъемного кольца			15F772			15F772			15F772	1
35	УЗЕЛ датчика			287839			287839			287839	1
36	НАПРАВЛЯЮЩАЯ компенсатора натяжения			120143			120143			120143	1
40	УЗЕЛ воздушного клапана; см. стр. 37	NXT107	NXT108	NXT109	NXT107	NXT108	NXT109	NXT107	NXT108	NXT109	1
45	САМОРЕЗ; 1/4-20 x 13 мм (1/2")	107257			107257			107257			1
			107257			107257			107257		3
				107257			107257			107257	4
54★	ДЕФЛЕКТОР				15H179	15H179	15H179				1
55★	САМОРЕЗ; 1/4-20 x 13 мм (1/2")				107257	107257	107257				2
56	УПЛОТНЕНИЕ для выхлопного устройства	15H190	15H190	15H190	15H190	15H190	15H190				1
57★	ПРОКЛАДКА; бутадиенакрилонитрильный каучук	15K345	15K345	15K345	15K345	15K345	15K345				1
63★	ДИФФУЗОР для выхлопного устройства				15G689	15G689	15G689				1
64	КОЛЬЦО уплотнительное	108014	108014		108014	108014		108014	108104		1
65	ПЕРЕХОДНИК для подъемного кольца	16D001	16D001		16D001	16D001		16D001	16D001		1
66	КОЛЬЦО уплотнительное	C20987	C20987		C20987	C20987		C20987	C20987		1

▲ Запасные наклейки, бирки и карточки с символами опасности и предупреждениями предоставляются бесплатно.

* Детали, входящие в комплект компонентов для ремонта NXT300 (приобретается отдельно).

★ Детали, входящие в комплект компонентов для преобразования оборудования в малошумное выхлопное устройство NXT111 (приобретается отдельно).

† Детали, используемые совместно с тарелками старой конструкции (см. Рис. 13), выпущенными до середины 2009 г.

Пневматические двигатели NXT 6500

Детали, используемые во всех двигателях модели NXT 6500

Справочный

Справочный номер	Деталь	Описание	Кол-во
1	15F953	КРЫШКА верхняя	1
2	NXT604	ЦИЛИНДР	1
3	NXT602	КРЫШКА нижняя	1
4	NXT601	УЗЕЛ поршня	1
7*	161562	УПЛОТНЕНИЕ с V-образным вырезом; нитрил	1
8*	15H610	ПРОКЛАДКА вспомогательная; кожа	2
9*	16A026	КОЛЬЦО фиксирующее	1
10	NXT106	АМОРТИЗАТОР поршня; вкл. магнит	1
12	NXT100	ТАРЕЛКА; вкл. детали 12a—12d	2
12a		КОЛЬЦО уплотнительное; бутадиенакрилонитрильный каучук	1
12b		КОЛЬЦО уплотнительное; бутадиенакрилонитрильный каучук	1
12с†	NXT101	КОЛЬЦО уплотнительное вспомогательное; бутадиенакрилонитрильный каучук	1
12d		КОЛЬЦО уплотнительное; бутадиенакрилонитрильный каучук	1
13	119050	ВИНТ с шестигранной головкой; 1/2-13 x 203 мм (8")	6

Справочный

Справочный номер	Деталь	Описание	Кол-во
14	15F639	ГАЙКА с пружинной шайбой; 1/2-13	6
15	NXT603	ШУМОГЛУШИТЕЛЬ	1
17*	122675	КОЛЬЦО уплотнительное поршневое; нитрил	1
18*	15F448	КОЛЬЦО уплотнительное для заглушки; нитрил	2
20★	119990	КОЛЬЦО уплотнительное; бутадиенакрилонитрильный каучук	1
21	15F931	КОЛЬЦО подъемное	1
41	120088	ВИНТ; 3/8-16 x 101 мм (4")	4
43	120091	САМОРЕЗ; 1/4-20 x 51 мм (2")	4
44	120092	САМОРЕЗ; 1/4-20 x 63 мм (21/2")	2
46*	253476	ПРОКЛАДКА	1
47	287844	КРЫШКА клапана наружная	1
51▲	15F674	НАКЛЕЙКА с правилами техники безопасности	1
52▲	15F973	НАКЛЕЙКА с правилами техники безопасности	1
58	120206	ШУМОГЛУШИТЕЛЬ тарельчатый	2
59	277366	АМОРТИЗАТОР	1
60	116343	ВИНТ заземления; M5 x 0,8	1
61	111307	ШАЙБА стопорная; 5 мм	1
62	NXT112	РУЧКА противообледенительного устройства	1

Детали, входящие в конструкцию различных двигателей NXT 6500

Справочный номер	Описание	Номера пневматических двигателей										Кол-во
		N65DN0	N65DT0	N65DH0	N65LN0	N65LT0	N65LH0	N65RN0	N65RT0	N65RH0	257055	
22	КОМПЛЕКТ деталей противообледенительного выхлопного устройства; вкл. детали 20, 25, 44, 56, 57	NXT110	NXT110	NXT110							NXT110	1
23	КОМПЛЕКТ деталей дистанционного выхлопного устройства; вкл. детали 20, 44							NXT105	NXT105	NXT105		1
24	КОМПЛЕКТ деталей малозумного выхлопного устройства; вкл. детали 20, 22, 25, 44, 54, 55, 56, 57				NXT104	NXT104	NXT104					1
25	ВИНТ мелкий крепежный с шестигранной головкой; 1/4-20 x 25 мм (1")	120730	120730	120730	120730	120730	120730				120730	2
30	КРЫШКА верхняя	16R866	16R868	15F880	16R866	16R868	15F880	16R866	16R868	15F880	15F880	1
33	ПЕРЕХОДНИК для подъемного кольца			15F772			15F772			15F772	15F772	1
35	УЗЕЛ датчика			287839			287839			287839	256893	1
36	НАПРАВЛЯЮЩАЯ компенсатора натяжения			120143			120143			120143	120143	1
40	УЗЕЛ воздушного клапана; см. стр. 37	NXT107	NXT108	NXT109	NXT107	NXT108	NXT109	NXT107	NXT108	NXT109	NXT109	1
45	САМОРЕЗ; 1/4-20 x 13 мм (1/2")	107257			107257			107257				1
			107257			107257			107257			3
				107257			107257			107257	107257	4
54★	ДЕФЛЕКТОР				15H179	15H179	15H179					1
55★	САМОРЕЗ; 1/4-20 x 13 мм (1/2")				107257	107257	107257					2
56	УПЛОТНЕНИЕ для выхлопного устройства	15H190	15H190	15H190	15H190	15H190	15H190				15H190	1
57★	ПРОКЛАДКА; бутадиенакрилонитрильный каучук	15K345	15K345	15K345	15K345	15K345	15K345				15K345	1
63★	ДИФФУЗОР для выхлопного устройства				15G689	15G689	15G689					1
64	КОЛЬЦО уплотнительное	108014	108014		108014	108014		108014	108104			1
65	ПЕРЕХОДНИК для подъемного кольца	16D001	16D001		16D001	16D001		16D001	16D001			1
66	КОЛЬЦО уплотнительное	C20987	C20987		C20987	C20987		C20987	C20987			1

▲ Запасные наклейки, бирки и карточки с символами опасности и предупреждениями предоставляются бесплатно.

* Детали, входящие в комплект компонентов для ремонта NXT600 (приобретается отдельно).

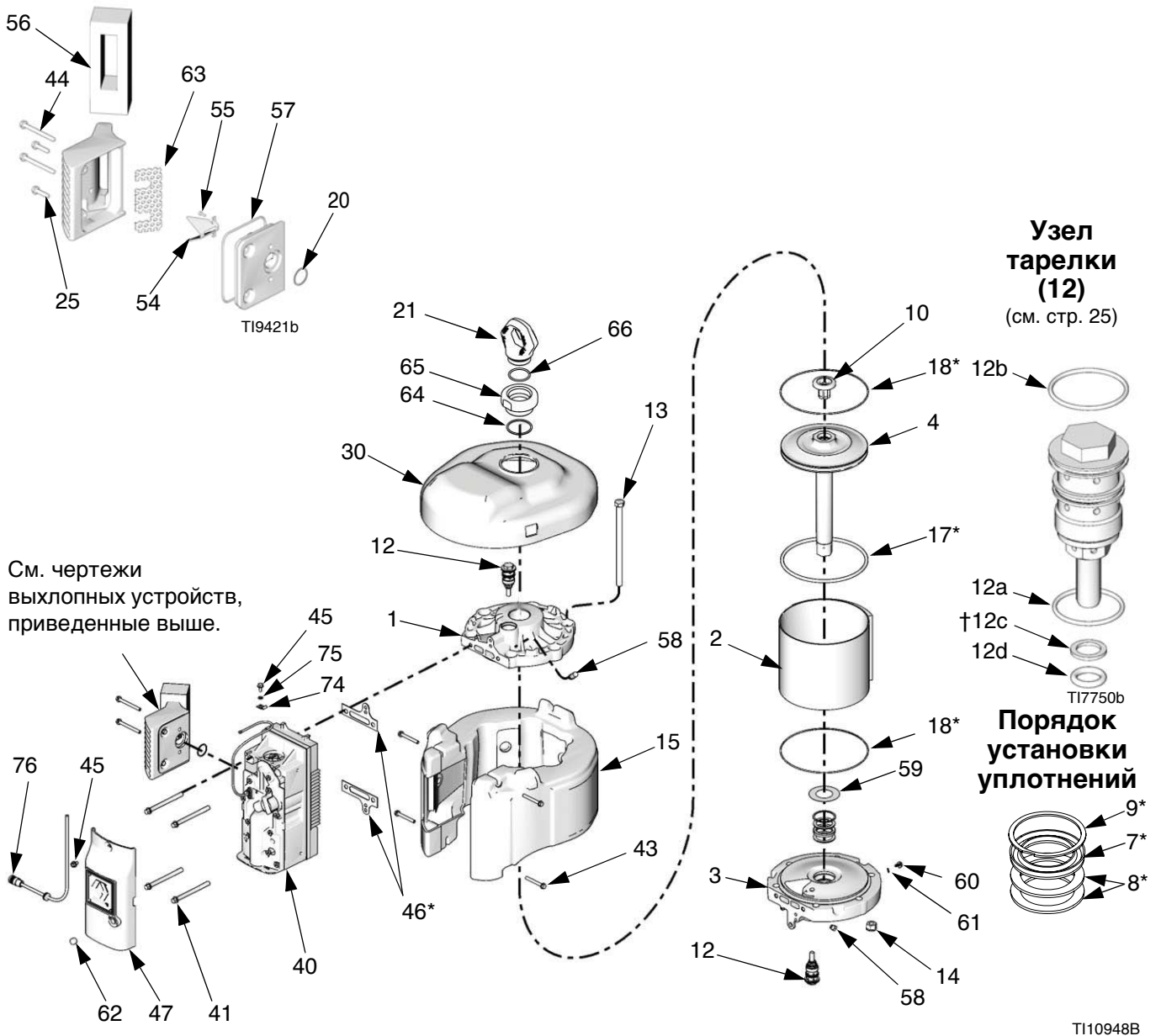
★ Детали, входящие в комплект компонентов для преобразования оборудования в малозумное выхлопное устройство NXT111 (приобретается отдельно).

† Детали, используемые совместно с тарелками старой конструкции (см. Рис. 13), выпущенными до середины 2009 г.

Чертеж деталей пневматического двигателя (для применения совместно с дистанционным модулем DataTrak)

Модели пневмодвигателей
N22LR0
N34LR0
N65LR0

Узел малозумного выхлопного устройства (24)



Перечень деталей пневматического двигателя (для применения совместно с дистанционным модулем DataTrak)

Модели пневмодвигателей
N22LR0
N34LR0
N65LR0

Перечисленные ниже детали присутствуют во всех пневматических двигателях NXT с дистанционным модулем DataTrak. Список деталей, используемых в составе различных пневматических двигателей, см. в таблице в нижней части данной страницы.

Справочный номер	Деталь	Описание	Кол-во	Справочный номер	Деталь	Описание	Кол-во
7*	161562	УПЛОТНЕНИЕ с V-образным вырезом; нитрил	1	41	120088	ВИНТ; 3/8-16 101 мм (4")	4
8*	15H610	ПРОКЛАДКА вспомогательная; кожа	2	43	120091	САМОРЕЗ; 1/4-20 x 51 мм (2")	4
9*	16A026	КОЛЬЦО фиксирующее	1	44	120092	САМОРЕЗ; 1/4-20 x 63 мм (21/2")	2
10	NXT106	АМОТИЗАТОР поршня; вкл. магнит	1	45	107257	САМОРЕЗ; 1/4-20 x 13 мм (1/2")	4
12	NXT100	ТАРЕЛКА; вкл. детали 12a—12d	2	46*	253476	ПРОКЛАДКА	1
12a		КОЛЬЦО уплотнительное; бутадиенакрилонитрильный каучук	1	47◆	15M568	КРЫШКА клапана наружная	1
12b		КОЛЬЦО уплотнительное; бутадиенакрилонитрильный каучук	1	51▲	15F674	НАКЛЕЙКА с правилами техники безопасности	1
12c†	NXT101	КОЛЬЦО уплотнительное; бутадиенакрилонитрильный каучук	1	54★	15H179	ДЕФЛЕКТОР	1
12d		КОЛЬЦО уплотнительное; бутадиенакрилонитрильный каучук	1	55★	107257	САМОРЕЗ; 1/4-20 13 мм (1/2")	2
13	119050	ВИНТ с шестигранной головкой; 1/2-13 x 203 мм (8")	4	56	15H190	УПЛОТНЕНИЕ для выхлопного устройства	1
14	15F639	ГАЙКА с пружинной шайбой; 1/2-13	4	57★	15K345	ПРОКЛАДКА; бутадиенакрилонитрильный каучук	1
18*	15F449	КОЛЬЦО уплотнительное для заглушки; нитрил	2	58	120206	ШУМОГЛУШИТЕЛЬ тарельчатый	2
20★	119990	КОЛЬЦО уплотнительное; бутадиенакрилонитрильный каучук	1	59	277366	АМОТИЗАТОР	1
21	15F931	КОЛЬЦО подъемное	1	60	116343	ВИНТ заземления; M5 x 0,8	1
24	NXT104	КОМПЛЕКТ деталей малошумного выхлопного устройства; вкл. детали 20, 25, 44, 54, 55, 56, 57, 63	1	61	111307	ШАЙБА стопорная; 5 мм	1
25	120730	ВИНТ мелкий крепежный с шестигранной головкой; 1/4-20 x 25 мм (1")	5	62	Отсутствует	ЗАГЛУШКА	1
40	NXT107	УЗЕЛ воздушного клапана; см. стр. 37	1	63★	15G689	ДИФФУЗОР для выхлопного устройства	1
				64	108014	КОЛЬЦО уплотнительное	1
				65	16D001	ПЕРЕХОДНИК для подъемного кольца	1
				66	C20987	КОЛЬЦО уплотнительное	1
				74◆	121162	ЗАЖИМ компенсатора натяжения	1
				75◆	117018	ШАЙБА	1
				76◆	15M573	ЖГУТ монтажный дистанционный	1

Справочный номер	Описание	Номера пневматических двигателей			Кол-во
		N22LR0	N34LR0	N65LR0	
1	ЗАГЛУШКА верхняя	15F955	15F954	15F953	1
2	ЦИЛИНДР	NXT204	NXT304	NXT604	1
3	КРЫШКА нижняя	NXT202	NXT302	NXT602	1
4	УЗЕЛ поршня; вкл. деталь 10	NXT201	NXT301	NXT601	1
15	ШУМОГЛУШИТЕЛЬ	NXT203	NXT303	NXT603	1
17*	КОЛЬЦО уплотнительное поршневое; нитрил	123196	122434	122675	1
30	КРЫШКА верхняя	15G377	15G556	16R866	1

▲ Запасные наклейки, бирки и карточки с символами опасности и предупреждениями предоставляются бесплатно.

* Детали, входящие в комплекты компонентов для ремонта NXT200 (N22LR0), NXT300 (N34LR0), NXT600 (N65LR0). Комплекты приобретаются отдельно.

★ Детали, входящие в комплект компонентов для преобразования оборудования в малошумное выхлопное устройство NXT111 (приобретается отдельно).

◆ Детали, входящие в комплект компонентов модуля DataTrak NXT406 (приобретается отдельно). Помимо этого, в данный комплект входят детали 139 и 144 (см. стр. 38).

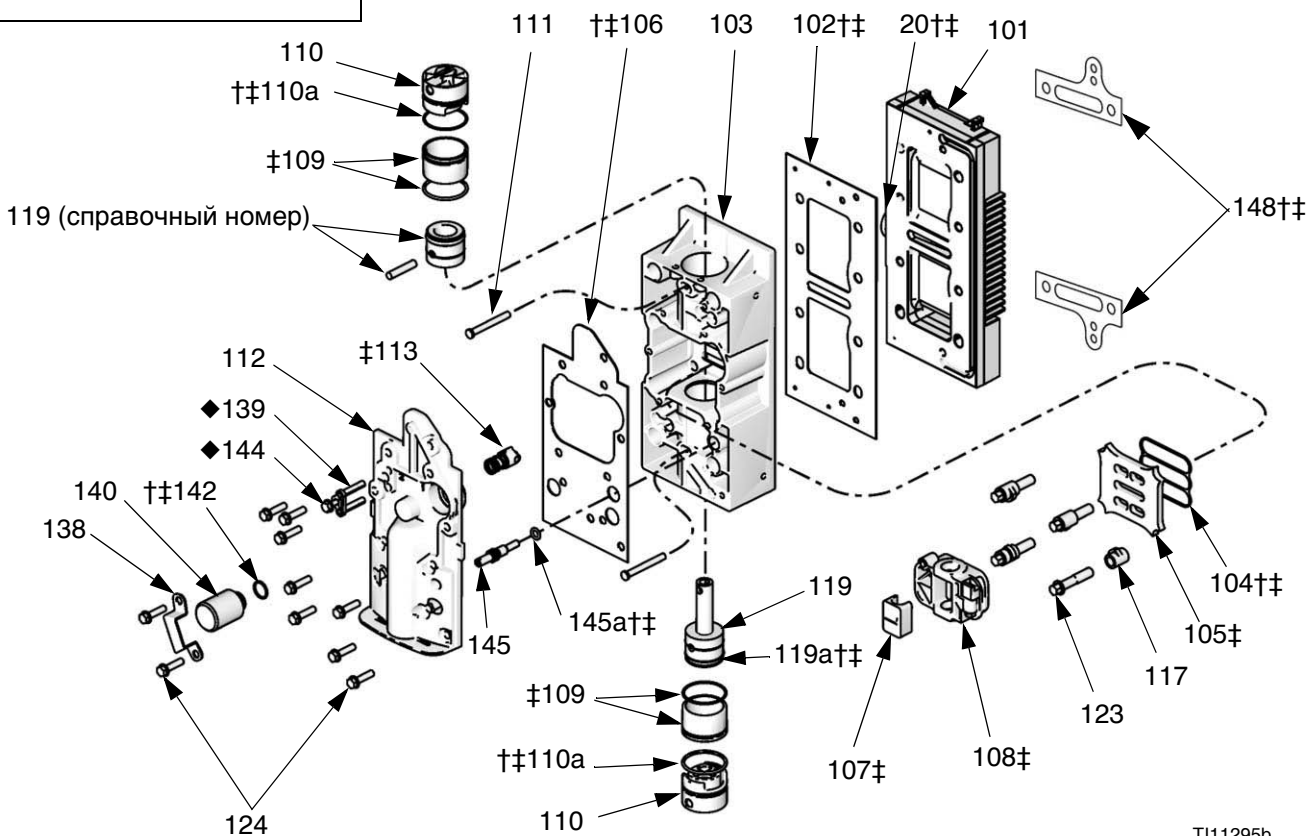
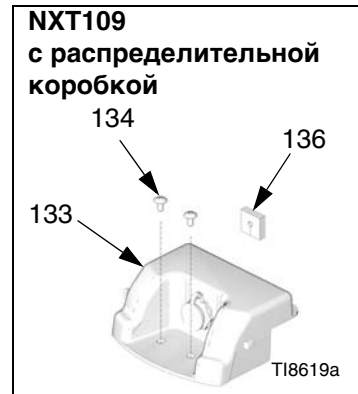
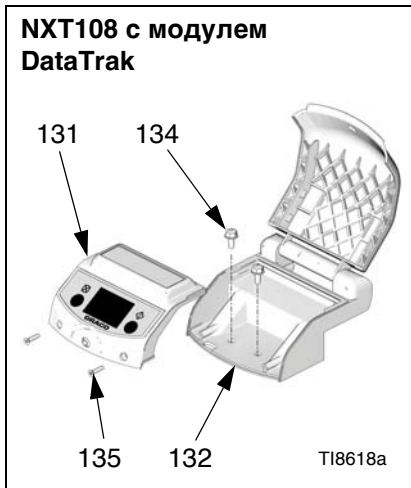
† Детали, используемые совместно с тарелками старой конструкции (см. Рис. 13), выпущенными до середины 2009 г. Детали без номера по каталогу не продаются отдельно.

Воздушный клапан

Стандартный воздушный клапан NXT107

Воздушный клапан с модулем DataTrak NXT108

Воздушный клапан с распределительной коробкой NXT109



Стандартный воздушный клапан NXT107

Воздушный клапан с модулем DataTrak NXT108 (см. иллюстрацию)

Воздушный клапан NXT109 с корпусной распределительной коробкой

Справочный номер	Деталь	Описание	Кол-во	Справочный номер	Деталь	Описание	Кол-во
20†‡	119990	КОЛЬЦО уплотнительное; бутадиенакрилонитрильный каучук	1	131	NXT402	МОДУЛЬ DataTrak; вкл. детали 131а и 135; только для NXT108	1
101	15X996	КРЫШКА выхлопного устройства	1	131а	NXT413	ПРЕДОХРАНИТЕЛЬ плавкий; 250 мА; только для NXT108	1
102†‡	15Н633	ПРОКЛАДКА крышки выхлопного устройства	1	132	NXT401	КОРПУС модуля DataTrak; вкл. детали 134 и 135; только для NXT108	1
103	15Н394	КОРПУС клапана	1	133	NXT411	УЗЕЛ распределительной коробки; вкл. детали 134 и 136; только для NXT109	1
104†‡	15F435	ЗАТВОР клапана; нитрил	1	134	107257	САМОРЕЗ; 1/4-20 x 13 мм (1/2"); только для NXT108 и NXT109	2
105‡	15F438	ПЛАСТИНА клапана	1	135	120279	САМОРЕЗ; #6 16 мм (5/8"); только для NXT108	2
106†‡	15Н634	ПРОКЛАДКА крышки каретки	1	136	15G225	КОЛЬЦО прокладочное для распределительной коробки; только для NXT109	1
107‡	15G055	КАРЕТКА фиксатора со скосом	1	138	15G790	ЗАЖИМ для электромагнитного клапана	1
108‡	NXT138	КАРЕТКА чашки воздушного фильтра	1	139◆	NXT404	ДАТЧИК язычкового переключателя; вкл. детали 144 и 124 (1 шт.); только для NXT108 и NXT109	1
109‡	NXT140	ГИЛЬЗА цилиндра с уплотнительным кольцом	2	140	NXT403	КЛАПАН электромагнитный; 7 В постоянного тока; вкл. детали 138 и 124 (2 шт.); только для NXT108	1
110	NXT141	ОГРАНИЧИТЕЛЬ поршневого клапана с уплотнительным кольцом	2	277355		ЗАГЛУШКА для отверстия в электромагнитном клапане; только для NXT107 и NXT109	1
110а†‡	108014	УПЛОТНИТЕЛЬНОЕ КОЛЬЦО, заглушка, катушки; -129	2	142†‡	104130	КОЛЬЦО уплотнительное; бутадиенакрилонитрильный каучук; только для NXT107 и NXT109	1
111	15F440	ШТИФТ для фиксации заглушки	2	144◆	118605	КОЛЬЦО уплотнительное; нитрил; только для NXT108 и NXT109	1
112	16A038	КРЫШКА клапана	1	145	NXT102	УСТРОЙСТВО противообледенительное с ручкой и уплотнительным кольцом	1
113‡	NXT137	ФИКСАТОР подпружиненный (для пневматических двигателей, произведенных до выпуска двигателей серии Н)	1	145а†‡	159589	УПЛОТНИТЕЛЬНОЕ КОЛЬЦО, шток, спусковой; -189	1
	NXT145	ФИКСАТОР подпружиненный (для пневматических двигателей и крышек клапанов серии Н; помечен буквой В)	1	147	15G722	ТАБЛИЦА для диагностики неполадок на разных языках; только для NXT108	1
117	15G905	ФИКСАТОР для пластины клапана	4	148†‡	253476	ПРОКЛАДКА для заглушек (2 шт.)	1
119‡	NXT142	КЛАПАН поршневой	1				
119а†‡	Отсутствует	УПЛОТНЕНИЕ, П-образное кольцо, поршня, катушки	1				
123	120089	ВИНТ; 3/8-16 x 44 мм (1-3/4")	4				
124	120730	ВИНТ мелкий крепежный с буртиком под шестигранной головкой; 1/4-20 x 25 мм (1"); для NXT108 и NXT109	11				
	120730	ВИНТ мелкий крепежный с буртиком под шестигранной головкой; 1/4-20 x 25 мм (1"); для NXT107	10				

† Детали, входящие в комплект компонентов для ремонта уплотнений воздушного клапана NXT135 (приобретается отдельно).

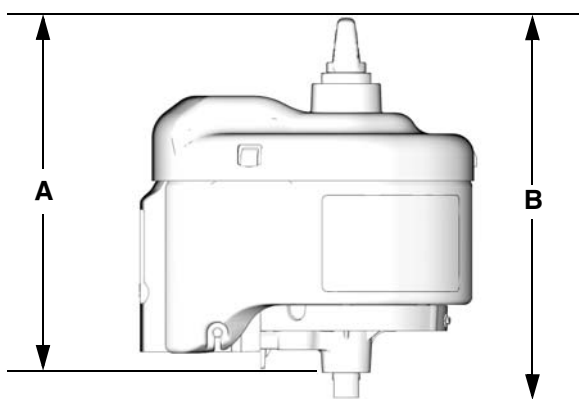
‡ Детали, входящие в комплект компонентов для модернизации воздушного клапана NXT136 (приобретается отдельно) для пневматических двигателей, произведенных до выпуска двигателей серии Н, либо детали, входящие в комплект NXT144 (приобретается отдельно) для пневматических двигателей серии Н и двигателей, выпущенных позже; на крышке (112) присутствует буква В; см. раздел **Разборка воздушного клапана**, стр. 20.

◆ Детали, входящие в комплект компонентов модуля DataTrak NXT406 (приобретается отдельно). Помимо этого, в данный комплект входят детали 74, 75 и 76 (см. стр. 36).

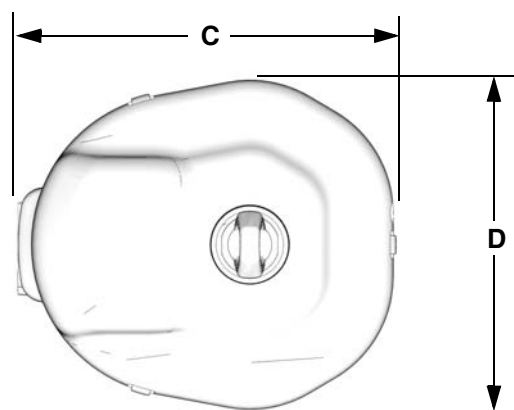
Детали без номера по каталогу не продаются отдельно.

Размеры оборудования

Модель пневмодвигателя	Размер А, мм (в дюймах)	Размер В, мм (в дюймах)	Размер С, мм (в дюймах)	Размер D, мм (в дюймах)
Модель NXT 2200	394 (15,6)	427 (16,8)	391 (15,4)	315 (12,4)
Модель NXT 3400	394 (15,5)	424 (16,7)	409 (16,1)	356 (14,0)
Модель NXT 6500	404 (15,9)	434 (17,1)	480 (18,9)	411 (16,2)



T17772A



T17773A

Вспомогательные приспособления

Переходники для соединения двигателя с основанием

Компания Graco выпускает следующие переходники, которые являются вспомогательными приспособлениями для соединения пневматических двигателей NXT с основаниями Graco.

Основание	Переходник
High-Flo	15H369
Dura-Flo 600, 750, 900 и 1200	15H370
Dura-Flo 1800 и 2400	15H371
Xtreme	15H392

Смазочные устройства для воздухопроводов

Пневмодвигатель	Смазочное устройство
NXT 2200	214848
NXT 3400	214848
NXT 6500	214849

Комплекты деталей для установки модулей DataTrak

Эти комплекты предназначены для установки модулей DataTrak на стандартные пневматические двигатели NXT.

Пневмодвигатель	Комплект деталей для установки оборудования
NXT 2200	NXT206
NXT 3400	NXT306
NXT 6500	NXT606

Резьбовой шумоглушитель 111897

Наружная резьба 1" NPT. Для применения совместно с дистанционным выпускным коллектором.

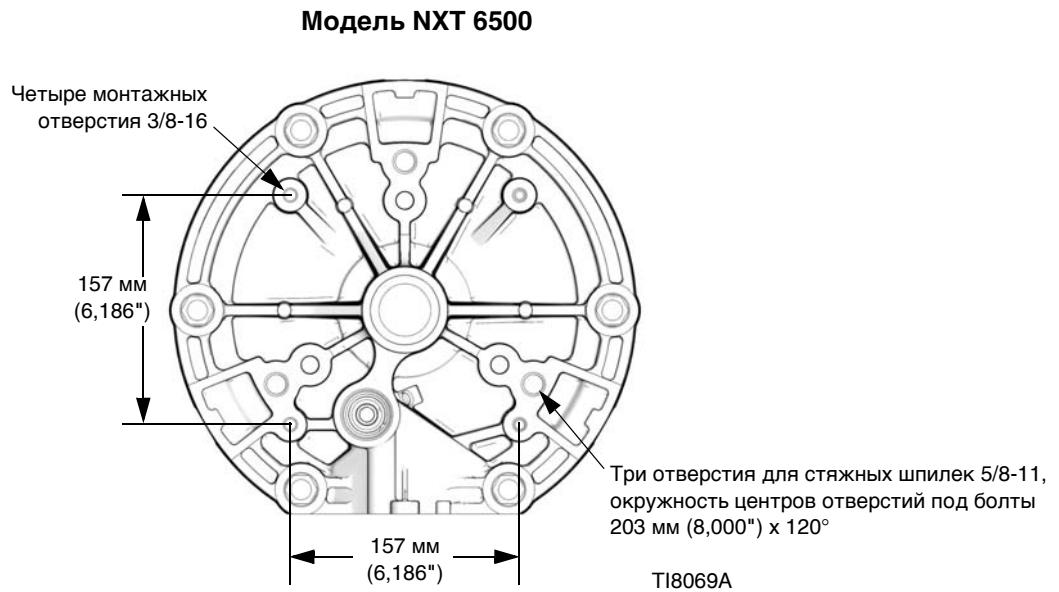
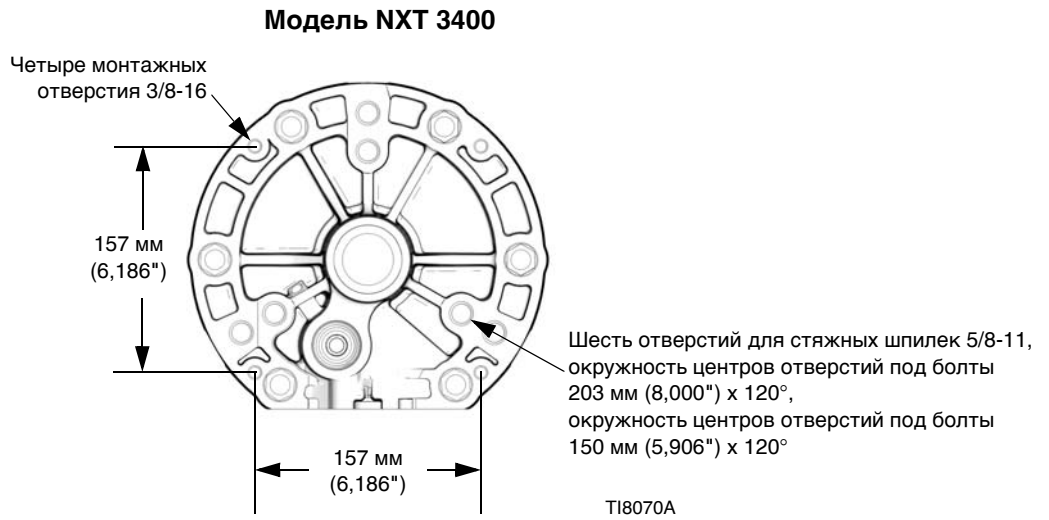
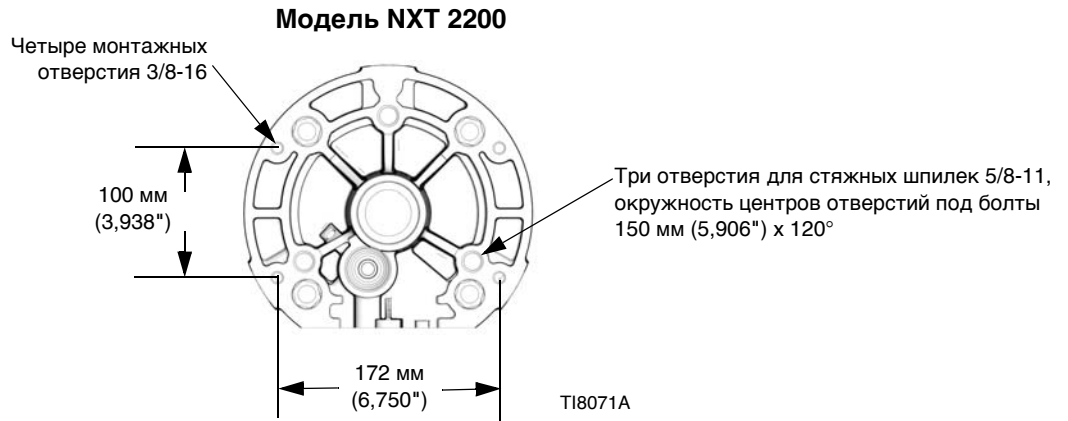
Встроенные модули управления потоком воздуха

См. инструкцию по эксплуатации встроенных модулей управления потоком воздуха 311239.

Средства управления потоком воздуха

См. инструкцию по эксплуатации средств управления потоком воздуха 3A0293.

Схемы расположения монтажных отверстий



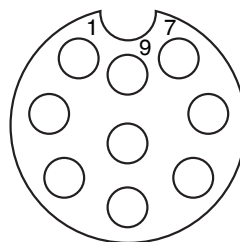
Технические характеристики

NXT Air Motor		
	US	Метрическая
Максимальное давление воздуха на входе	100 фунтов/кв. дюйм	0.7 МПа, 7.0 бар
Диаметр поршня пневмодвигателя		
Модель NXT 6500:	10.375"	264 мм
Модель NXT 3400:	7.5"	191 мм
Модель NXT 2200:	6.0"	152 мм
Длина хода поршня	4.75"	120 мм
Размер впускного отверстия для воздуха	3/4 npt(f)	
Размер выпускного отверстия выхлопного устройства (только для дистанционных устройств)	1" npt(f)	
Максимальная скорость двигателя (Не превышайте рекомендуемую максимальную скорость работы гидравлического насоса во избежание его преждевременного износа.)		
	60 циклов в минуту	
Диапазон рабочих температур	32-140°F	0-60°C
Материалы деталей	Алюминий, ковкое железо, нержавеющая сталь, углеродистая сталь, ацеталь, полиэтилен, сантопрен (Santoprene®), легированная сталь, полипропилен	
Материалы уплотнений и прокладок	Нитрильный каучук	
Вес		
Модель NXT 6500:	69 фунтов	31 кг
Модель NXT 3400:	50 фунтов	23 кг
Модель NXT 2200:	46 фунтов	21 кг

Santoprene® является зарегистрированным товарным знаком Monsanto Company.

Таблица контактов двигателя с линейным датчиком

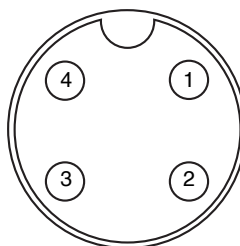
Контакт	Описание
1	Стандартный контакт 5 В
2	Выходное напряжение
3	Питание +5 В
4	Экран
5	Выдвинутый удлиненный контакт
6	Втянутый удлиненный контакт
7	Сигнал нижнего диапазона КВ
8	Сигнал верхнего диапазона КВ
9	Стандартный контакт



T19239A

Таблица контактов двигателя с дистанционным модулем DataTrak

Контакт	Описание
1	Сигнал нижнего диапазона КВ
2	Сигнал верхнего диапазона КВ
3	Стандартный контакт
4	Экран



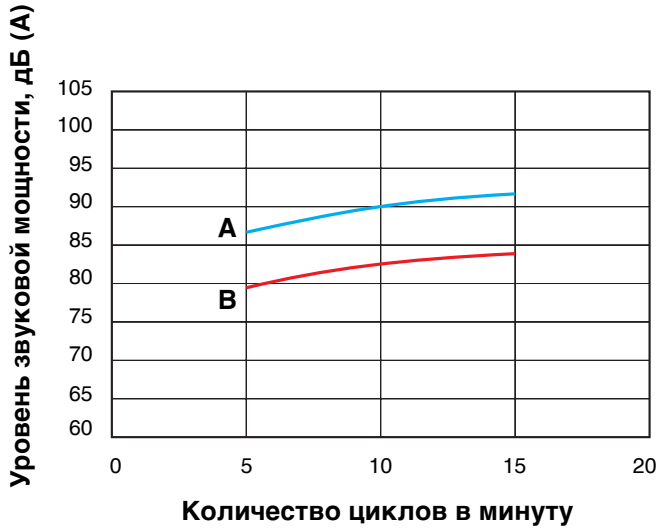
T110950A

Акустические характеристики

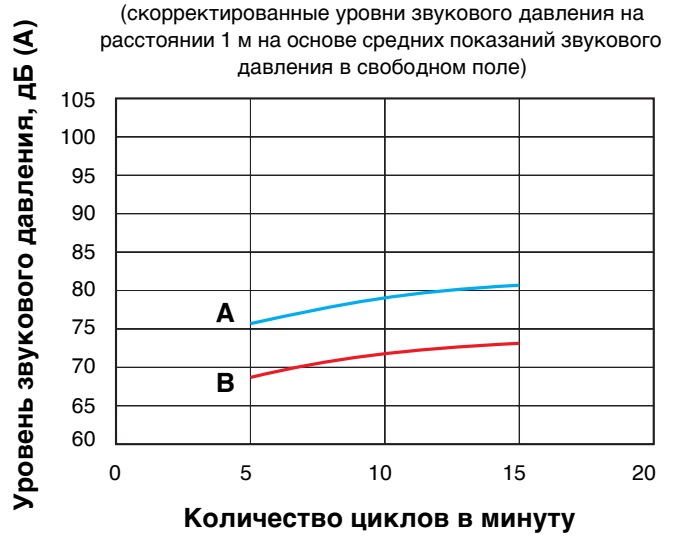
Обозначения

- A 0,7 МПа (7 бар, 100 фунтов/кв. дюйм)
- B 0,3 МПа (2,8 бар, 40 фунтов/кв. дюйм)

Звуковая мощность N22DN0



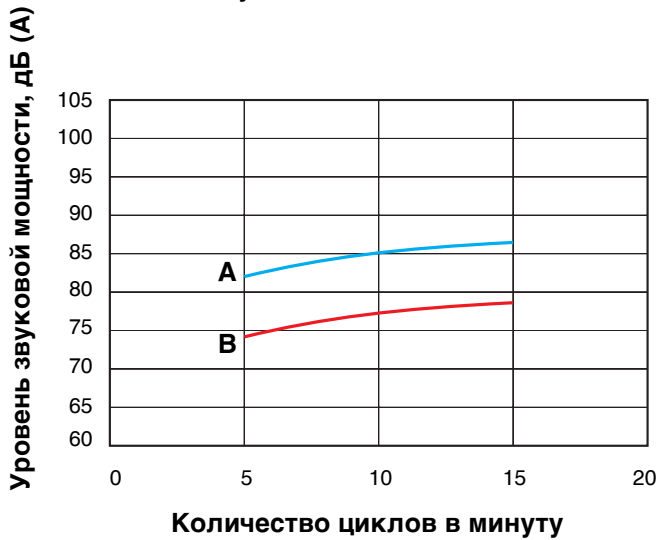
Звуковое давление N22DN0



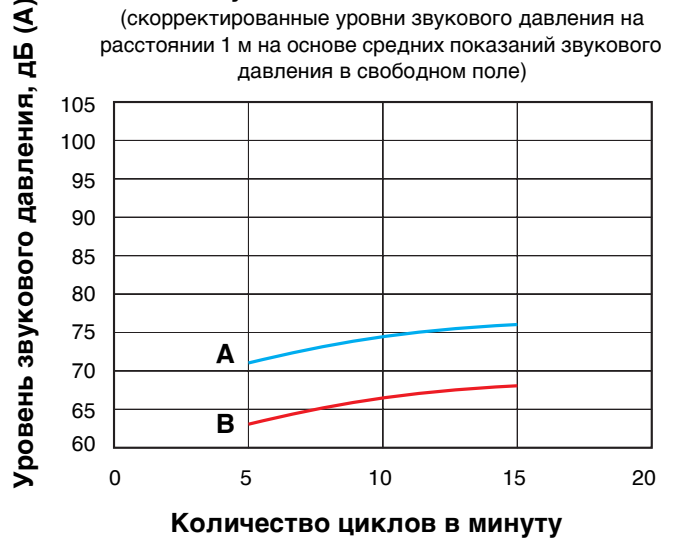
Обозначения

- A 0,7 МПа (7 бар, 100 фунтов/кв. дюйм)
- B 0,3 МПа (2,8 бар, 40 фунтов/кв. дюйм)

Звуковая мощность N22LN0

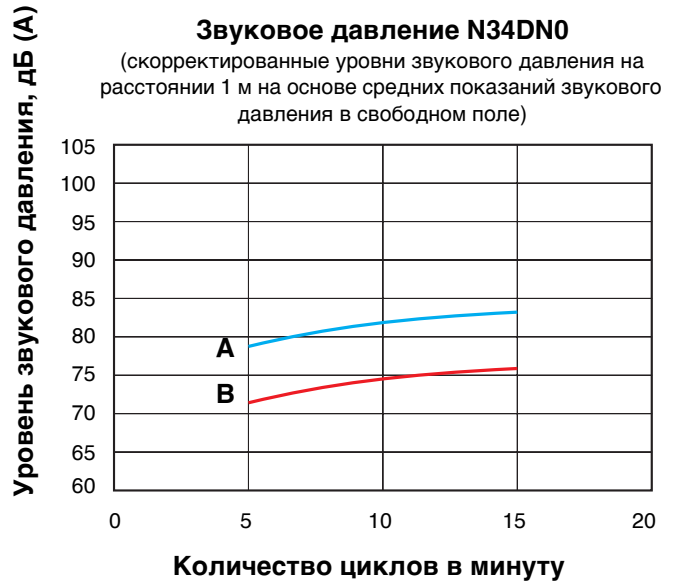
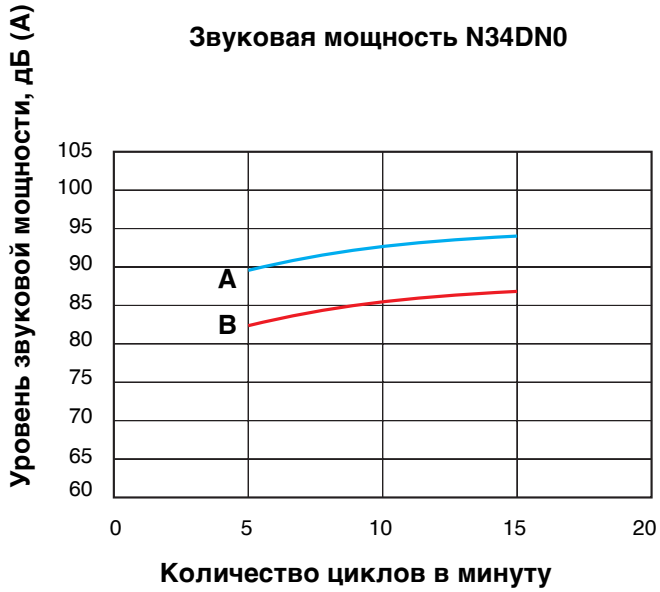


Звуковое давление N22LN0



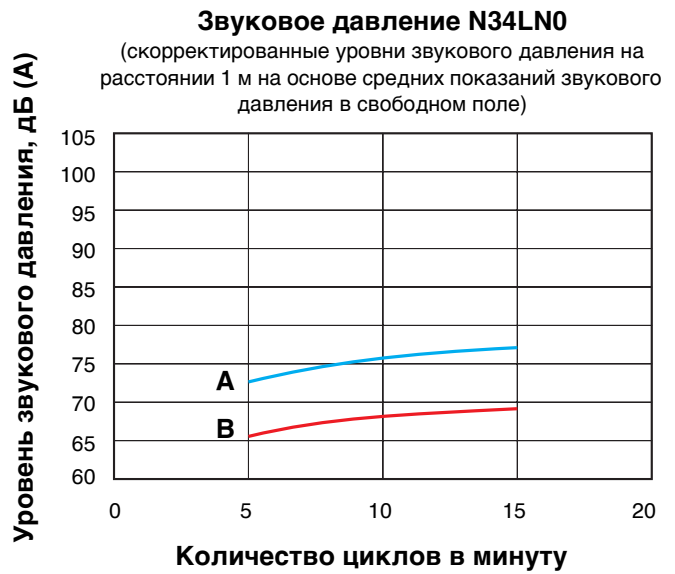
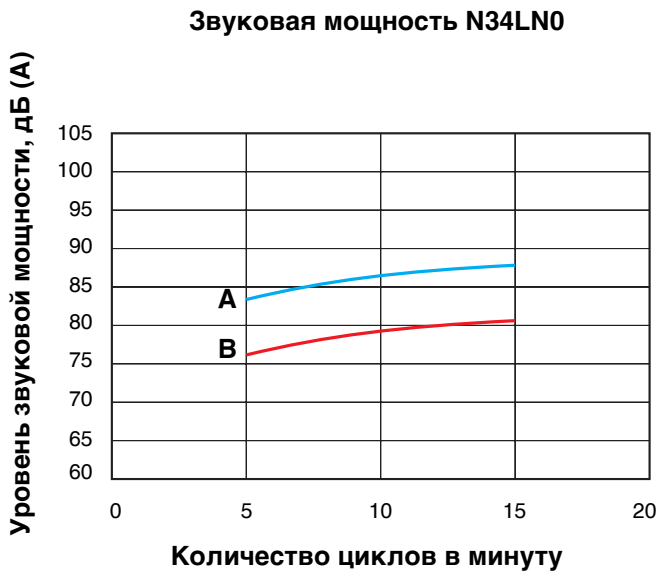
Обозначения

- A 0,7 МПа (7 бар, 100 фунтов/кв. дюйм)
- B 0,3 МПа (2,8 бар, 40 фунтов/кв. дюйм)



Обозначения

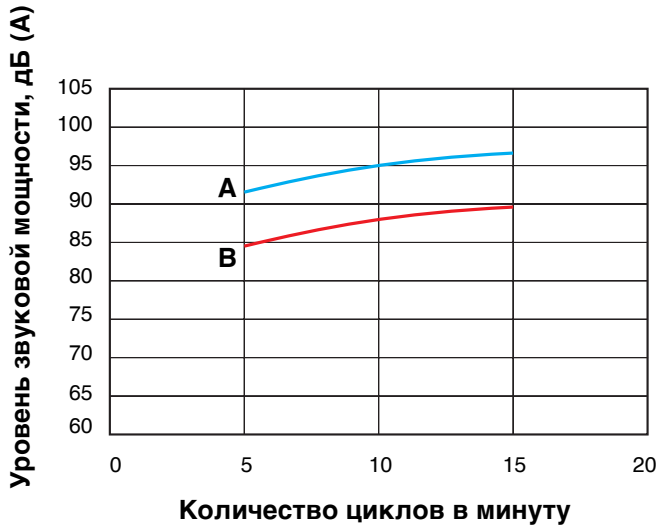
- A 0,7 МПа (7 бар, 100 фунтов/кв. дюйм)
- B 0,3 МПа (2,8 бар, 40 фунтов/кв. дюйм)



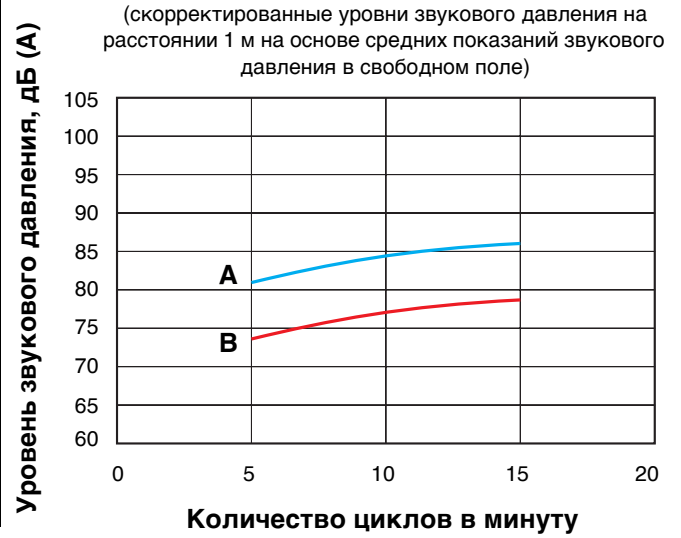
Обозначения

- A 0,7 МПа (7 бар, 100 фунтов/кв. дюйм)
- B 0,3 МПа (2,8 бар, 40 фунтов/кв. дюйм)

Звуковая мощность N65DN0



Звуковое давление N65DN0



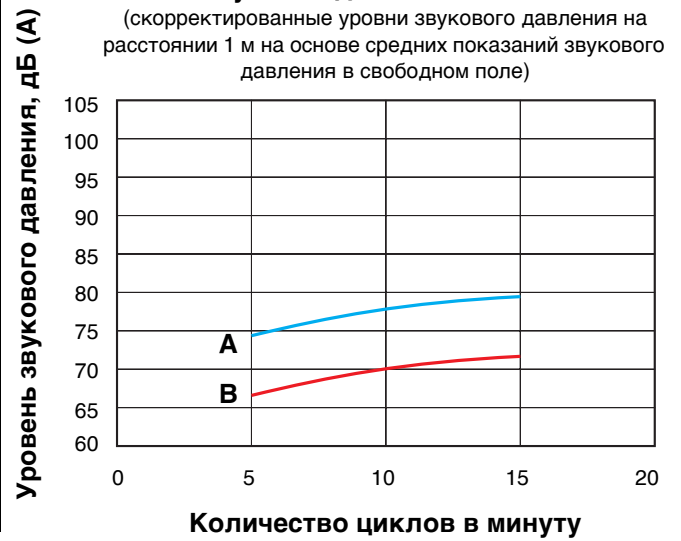
Обозначения

- A 0,7 МПа (7 бар, 100 фунтов/кв. дюйм)
- B 0,3 МПа (2,8 бар, 40 фунтов/кв. дюйм)

Звуковая мощность N65LN0



Звуковое давление N65LN0



Стандартная гарантия компании Graco

Компания Graco гарантирует, что во всем оборудовании, упомянутом в настоящем документе, произведенном компанией Graco и маркированном ее наименованием, на момент его продажи первоначальному покупателю отсутствуют дефекты материала и изготовления. За исключением любых специальных, расширенных или ограниченных гарантий, публикуемых компанией Graco, в период двенадцати месяцев с момента приобретения оборудования, любая деталь, которая будет признана компанией Graco дефектной, будет отремонтирована или заменена. Эта гарантия действительна только в том случае, если оборудование устанавливается, эксплуатируется и обслуживается в соответствии с письменными рекомендациями компании Graco.

Ответственность компании Graco и настоящая гарантия не распространяются на случаи общего износа оборудования, а также на любые неисправности, повреждения или износ, возникшие в результате неправильной установки или эксплуатации, абразивного истирания, коррозии, недостаточного или неправильного обслуживания оборудования, проявлений халатности, несчастных случаев, внесения изменений в оборудование или применения деталей, производителем которых не является компания Graco. Кроме того, компания Graco не несет ответственность за неисправности, повреждения или износ, вызванные несовместимостью оборудования Graco с конструкциями, принадлежностями, оборудованием или материалами, которые не были поставлены компанией Graco, либо неправильным проектированием, изготовлением, монтажом, эксплуатацией или техническим обслуживанием конструкций, принадлежностей, оборудования или материалов, которые не были поставлены компанией Graco.

Настоящая гарантия действует при условии, что оборудование, в котором предполагается наличие дефектов, было предоплаченным отправлением возвращено уполномоченному дистрибьютору Graco для проверки заявленного дефекта. Если факт наличия предполагаемого дефекта подтвердится, компания Graco обязуется бесплатно отремонтировать или заменить любые дефектные детали. Оборудование будет возвращено первоначальному покупателю с предоплатой транспортировки. Если проверка не выявит никаких дефектов изготовления или материалов, ремонт будет осуществлен по разумной цене, которая может включать стоимость работ, деталей и транспортировки.

НАСТОЯЩАЯ ГАРАНТИЯ ЯВЛЯЕТСЯ ИСКЛЮЧИТЕЛЬНОЙ И ЗАМЕНЯЕТ ВСЕ ПРОЧИЕ ГАРАНТИИ, ЯВНО ВЫРАЖЕННЫЕ ИЛИ ПОДРАЗУМЕВАЕМЫЕ, ВКЛЮЧАЯ, ПОМИМО ПРОЧЕГО, ГАРАНТИЮ ТОВАРНОГО СОСТОЯНИЯ ИЛИ ГАРАНТИЮ ПРИГОДНОСТИ ДЛЯ ОПРЕДЕЛЕННОЙ ЦЕЛИ.

Единственное обязательство компании Graco и единственное средство правовой защиты покупателя в отношении возмещения ущерба за любое нарушение гарантийных обязательств должны соответствовать вышеизложенным положениям. Покупатель соглашается с тем, что никакие другие средства правовой защиты (включая, помимо прочего, случайные или косвенные убытки в связи с упущенной выгодой, упущенными сделками, травмами персонала или порчей имущества, а также любые иные случайные или косвенные убытки) не будут доступны. Все претензии, связанные с нарушением гарантийных обязательств, должны быть предъявлены в течение 2 (двух) лет с момента продажи.

КОМПАНИЯ GRACO НЕ ПРЕДОСТАВЛЯЕТ НИКАКИХ ГАРАНТИЙ, ЯВНЫХ ИЛИ ПОДРАЗУМЕВАЕМЫХ, ОТНОСИТЕЛЬНО ТОВАРНОЙ ПРИГОДНОСТИ ИЛИ СООТВЕТСТВИЯ КАКОЙ-ЛИБО ОПРЕДЕЛЕННОЙ ЦЕЛИ В ОТНОШЕНИИ ПРИНАДЛЕЖНОСТЕЙ, ОБОРУДОВАНИЯ, МАТЕРИАЛОВ ИЛИ КОМПОНЕНТОВ, ПРОДАВАЕМЫХ, НО НЕ ПРОИЗВОДИМЫХ КОМПАНИЕЙ GRACO. На изделия, проданные, но не изготовленные компанией Graco (например, электродвигатели, выключатели, шланги и т. д.), распространяется действие гарантий их изготовителей, если таковые имеются. Компания Graco будет в разумных пределах оказывать покупателю содействие в предъявлении любых претензий в связи с нарушением таких гарантий.

Ни при каких обстоятельствах компания Graco не будет нести ответственность за косвенные, случайные, специальные или побочные убытки, связанные с поставкой описанного в этом документе оборудования, а также с предоставлением или использованием любых продаваемых изделий или товаров, которые указаны в этом документе и на которые распространяется действие настоящего документа, будь то в случае нарушения контракта, нарушения условий гарантии, халатности со стороны компании Graco или в иных случаях.

Информация о компании Graco

Чтобы ознакомиться с последними сведениями о продукции Graco, посетите веб-сайт www.graco.com.

Сведения о патентах смотрите на веб-сайте www.graco.com/patents.

ЧТОБЫ РАЗМЕСТИТЬ ЗАКАЗ, обратитесь к своему дистрибьютору компании Graco

GENERAL ENGINEERING - ОФИЦИАЛЬНЫЙ ДИСТРИБЬЮТОР И СЕРВИСНЫЙ ЦЕНТР КОМПАНИИ «GRACO» В РОССИИ

107023, г.Москва, ул.Малая Семеновская, д.11/2, стр.2, этаж 1, офис 1

тел/факс: +7(495) 540-42-40

www.gnrg.ru

e-mail: info@gnrg.ru