

Паспорт

MODEL NUMBER _____

SERIES _____

SERIAL № _____



Инструкции - Детали

Элементы управления пневматической системы

Элементы управления пневматического регулирования для лёгкого и тяжелого режима работы распылительных тележек типа Xtreme. Только для профессионального использования.

24E025

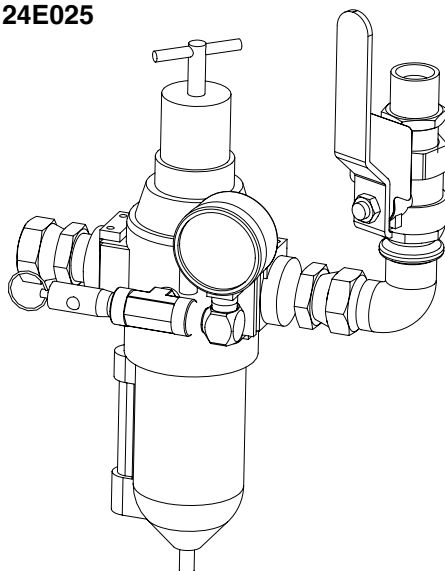
Элементы управления пневматического регулирования для легкого режима работы тележек типа Xtreme

24E013

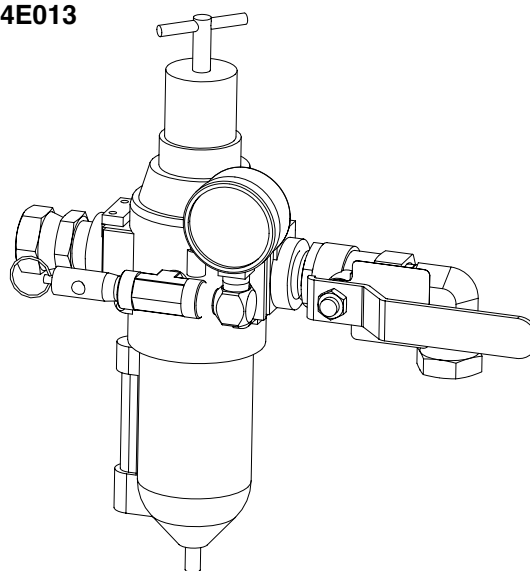
Элементы управления пневматического регулирования для тяжёлого режима работы тележек типа Xtreme

Максимальное рабочее давление 100 фунтов/кв. дюйм (0,7 МПа, 7 бар)

24E025



24E013



ОФИЦИАЛЬНЫЙ ДИСТРИБЬЮТОР И
СЕРВИСНЫЙ ЦЕНТР GRACO В РОССИИ!

ОКРАСОЧНОЕ ОБОРУДОВАНИЕ
ПРОЕКТИРОВАНИЕ, ПОСТАВКА, ОБСЛУЖИВАНИЕ

ООО «ТК Джeneral Инжиниринг»
107023, г. Москва, ул. Малая Семёновская, д.11/2, строение 2

+7 800 500 08 91
БЕСПЛАТНО ПО РОССИИ

✉ info@gnrg.ru

www.GNRG.RU

Установка




Подготовка места установки

ПРИМЕЧАНИЕ: Используйте только оригинальные детали и принадлежности компании Graco, поставляемые дистрибьютором Graco. Если вы самостоятельно закупаете принадлежности, то следите за тем, чтобы их размеры и давление, на которое они рассчитаны, соответствовали вашей системе.

Подведите линию подачи сжатого воздуха от компрессора к месту установки насоса. Убедитесь, что все воздушные шланги имеют соответствующий размер и рассчитаны на давление вашей системы. Используйте только токопроводящие шланги. Шланг подачи воздуха должен иметь резьбу 3/4 дюйма (наружная нормальная коническая трубная резьба). Перед монтажом любых воздушных компонентов линии, продуйте воздушные линии, чтобы удалить окалину и другой мусор. Экономно применяйте компаунд и ленты при соединении труб и только на наружных резьбах.

Установите воздушный запорный клапан стравливающего типа на входной воздушной линии относительно всех других воздушных компонентов линии, чтобы отключить их для обслуживания.

Компоненты комплекта (страница 7)

						
Используйте главный воздушный клапан стравливающего типа (3), чтобы сбросить воздух, остающийся между клапаном и насосом после закрытия клапана. Это помогает снизить риск получения серьезных травм, включая подкожную инъекцию и попадание брызг в глаза или на кожу, а также травм в результате воздействия движущихся частей при выполнении регулировки или ремонта насоса.						

Главный воздушный клапан стравливающего типа (3)

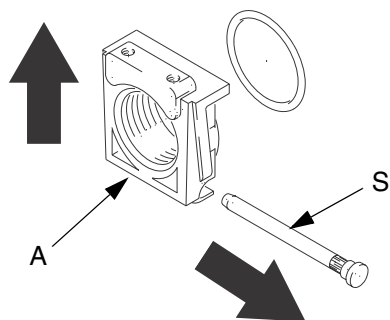
Выпустите воздух, оставшийся между ним и пневматическим двигателем, когда клапан закрыт. Убедитесь в том, что стравливающий клапан легко доступен со стороны насоса и расположен ниже по потоку от фильтра/регулятора давления воздуха (1). Рис. 2

Воздушный фильтр/Регулятор (1)

позволяет управлять скоростью насоса и давлением на выходе за счет изменения давления воздуха, подаваемого к насосу. Он также удаляет опасные загрязнения и влагу из подводимого сжатого воздуха. Расположите регулятор так близко, насколько это возможно, к оборудованию, которое он обслуживает, но **вверх по потоку** от главного воздушного клапана стравливающего типа (3). Установите регулятор на воздушной линии так, чтобы воздушный поток двигался в направлении стрелки, находящейся на корпусе. Рис. 2.

Использование вкладышей порта трубы

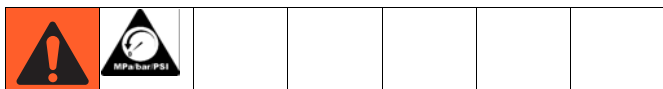
Чтобы открыть вкладыш порта трубы (A), удалите штифт вкладыша (S) и вытяните вкладыш в направлении от отверстия для штифта. Установите новый вкладыш и вновь установите штифт.



ti1249a

Рис. 1

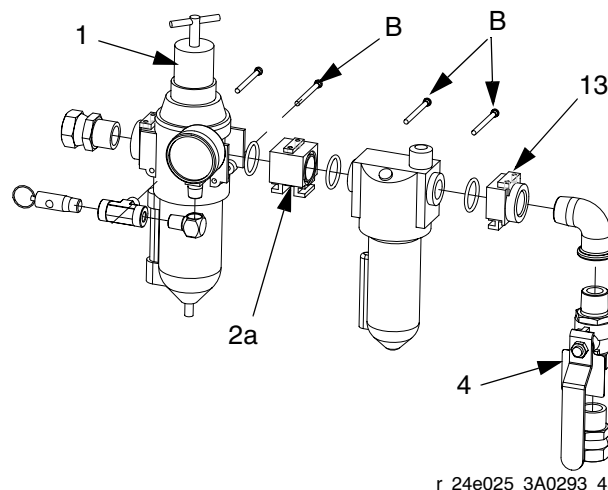
Добавление смазки (дополнительная принадлежность)



Чтобы добавить дополнительный воздушный смазчик линии к комплекту, Вы должны заказать деталь номер 244841 Комплекта дополнительной принадлежности смазчика.

1. Удалите фильтр/регулятор со скобы крепления.
2. Удалите штифт (B) с выхода фильтра/регулятора. Рис. 2.
3. Удалите крышку регулятора.
4. Снимите вкладыш со снабженного резьбой конца, (13) не отсоединяя выходных фитингов.
5. Установите модульный разъем (2a) (с уплотнительными кольцами и имеющейся смазкой) между фильтром/регулятором и смазчиком (L).
6. Установите снабженный резьбой вкладыш конца (13) на выход смазчика (L) с уплотнительным кольцом и смазкой.
7. Установите три удерживающих штифта (B).

ПРИМЕЧАНИЕ: На тележках только лёгкого веса замените удлинитель трубы диаметром 3/4 дюйма, нтр и колено с резьбой 3/4 дюйма нтр (обе внутренние) коленом с 3/4 дюйма нтр (внутренняя x внешняя), поставляемом с комплектом 244841, обратитесь к инструкциям (форма 406512) поставляемым с комплектом.



r_24e025_3A0293_4a

Рис. 2

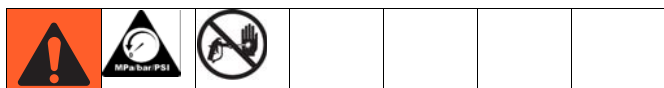
Смазчики вводят смазку в перемещающийся воздушный поток, чтобы автоматически смазать пневматические двигатели. Ручная регулировка в корпусе (F), Рис. 2, устанавливает капельный уровень смазки в воздушный поток, который может быть проверен через смотровое стекло. Одна - две капли смазки в минуту являются типичным вариантом. Используйте масло, с параметрами 50 - 200 SUS (в единицах ISO (Международной организации по стандартизации) 7 – 46 при 100 ° по Фаренгейту (38° C), типа моторного масла Graco, Деталь номер 202659.

Наполните смазчик

1. Отвинтите заглушку загрузки (L, Рис. 2), и влейте масло. Емкость смазчика - 7 унций. (0.2 литра).
2. Проверьте уровень масла с помощью бокового смотрового стекла. Смазчик может быть снова наполнен с герметизируемой системой. Однако, всегда **разгружайте давление системы** перед удалением стакана по любой причине.

Эксплуатация

Процедура сброса давления



1. Поставьте курок пистолета-распылителя на предохранитель.
2. Закройте все главные воздушные клапаны стравливающего типа, включая главный воздушный клапан стравливающего типа (3), имеющийся в вашей системе. Рис. 2.
3. Поверните ручной Т-образный регулятор полностью против часовой стрелки, если Вы удаляете стакан воздушного фильтра/регулятора (1), или производите техническое обслуживание воздушного фильтра/регулятора.
4. Откройте любые жидкостные запорные клапаны.
5. Снимите курок пистолета-распылителя с предохранителя.
6. Плотно прижмите металлическую часть пистолета-распылителя к боковой поверхности заземленной металлической емкости и нажмите на курок, чтобы сбросить давление.
7. Поставьте курок пистолета-распылителя на предохранитель.
8. Откройте все клапаны слива жидкости (необходимые в Вашей системе), имея в готовности контейнер для сбора сливаемой жидкости.
9. Оставьте сливной(е) клапан(ы) открытым(и) до тех пор, пока Вы не будете готовы продолжить распыление.

Если Вы подозреваете, что сопло или шланг пистолета-распылителя полностью забиты, или что после выполнения перечисленных выше этапов давление полностью не сброшено, то очень медленно ослабьте гайку крепления соплодержателя пистолета-распылителя или соединение конца шланга и постепенно сбросьте давление, затем полностью отсоедините их. Теперь прочистите сопло или шланг.

Отладка регулятора



Используйте главный воздушный клапан стравливающего типа (3), чтобы сбросить воздух, остающийся между клапаном и насосом после закрытия клапана. Это помогает снизить риск получения серьезных травм, включая подкожную инъекцию и попадание брызг в глаза или на кожу, а также травм в результате воздействия движущихся частей при выполнении регулировки или ремонта насоса.

1. **Чтобы увеличить** регулируемое давление воздуха, поверните Т-ручку **по часовой стрелке**.
2. **Чтобы уменьшить** регулируемое давление воздуха, поверните Т-ручку **против часовой стрелки**.
3. Чтобы зафиксировать установку регулятора, затяните контргайку.
4. Медленно откройте воздушный фильтр/регулятор (1), Рис. 2. Для управления скоростью насоса и давлением жидкости пользуйтесь фильтром/регулятором подачи воздуха. Всегда используйте минимальное давление воздуха, необходимое для получения нужных результатов. Повышенное давление ведет к преждевременному износу наконечника распылителя и насоса.

Ремонт

Регулятор воздуха

Имеются ремонтные комплекты. См. стр.6 .

Каждый день удаляйте загрязняющие вещества из стакана перед достижением максимального уровня путем открывания дренажного отверстия (D) у основания стакана (B). См. Рис. 3.

Чистите воздушный фильтр регулярно, чтобы максимизировать эффективность фильтрации и избежать чрезмерного падения давления. Полностью **разгрузите давление** при удалении стакана (B).

Чистите элемент фильтра и стакан, используя моющее средство, воду или денатурированный спирт. Применяйте сжатый воздух для продувки корпуса фильтра. Продуйте элемент фильтра изнутри наружу.

Произведите техническое обслуживание регулятора, если регулятор не в состоянии работать, работает грубо, или вибрирует. Проверьте детали на наличие износа или повреждений. Замените поврежденные детали. См. стр. 7 .

Смажьте опорную поверхность, все уплотнительные кольца, резьбу установочного винта, и концы пружины смазкой на литиевой основе номер 2. См. . Рис. 3. Повторно соберите регулятор.

Обслуживание смазчика (дополнительная принадлежность)

Добавочный комплект смазчика имеется в наличии. Закажите деталь номер 244841. Ремонтные комплекты для добавочного смазчика доступны (обратитесь к странице 7) .

Чистите смазчик регулярно, чтобы максимизировать эффективность работы. Полностью **разгрузите давление** и удалите смазчик с воздушной линии.

Производите разборку смазчика.

Прочистите детали моющим средством с водой или денатурированным спиртом. Вытрите насухо чистой, мягкой тканью.

Применяйте сжатый воздух, чтобы выдуть грязь и загрязняющие вещества из корпуса смазчика. Проверьте детали на наличие износа или повреждений. Замените поврежденные детали.

Прочистите смотровое стекло (S) полностью. См. Рис. 4. Не оставляйте растворяющего вещества на смотровом стекле, поскольку это может травмировать или ослабить стекло. Если смотровое стекло кажется поврежденным, замените его немедленно.

Повторно соберите смазчик.

Ремонтные Комплекты

116521 Воздушный фильтр/регулятор

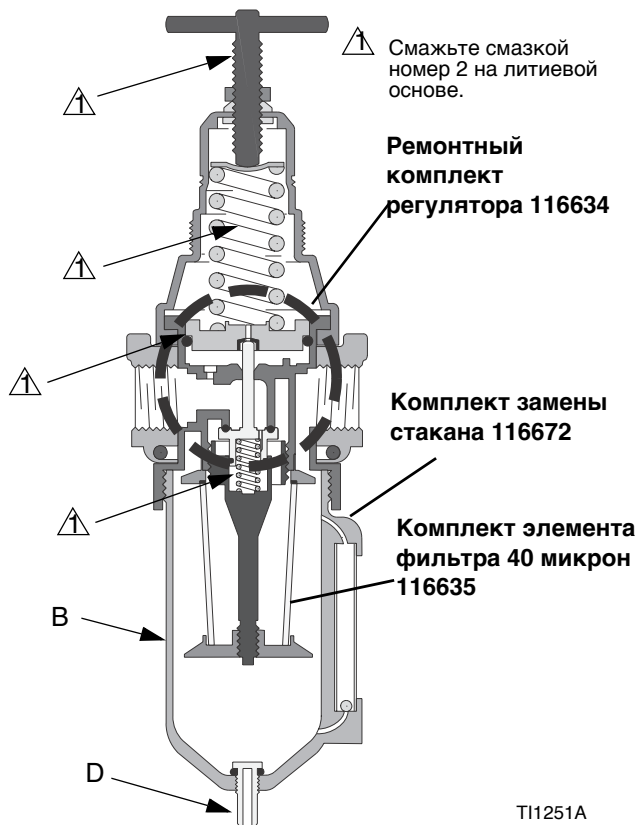


Рис. 3: Ремонтные Комплекты 116521

Смазчик С11034

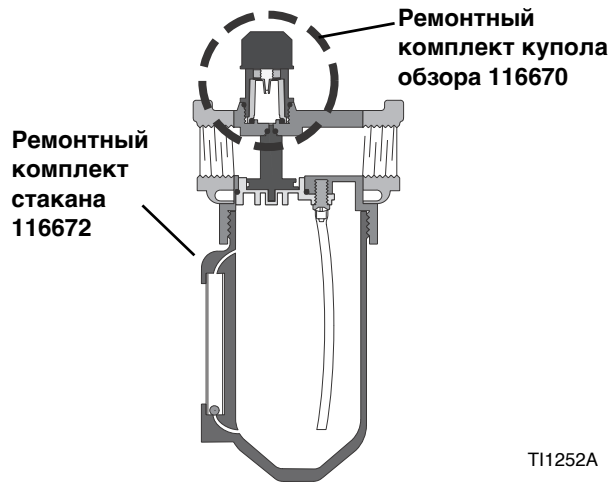
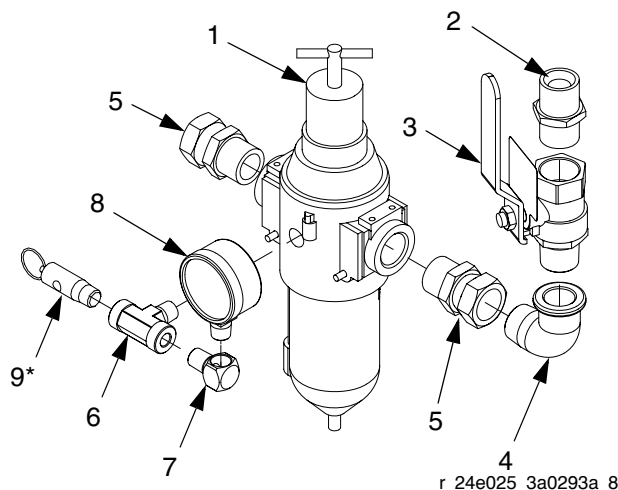


Рис. 4: С11034 Ремонтные Комплекты

Детали

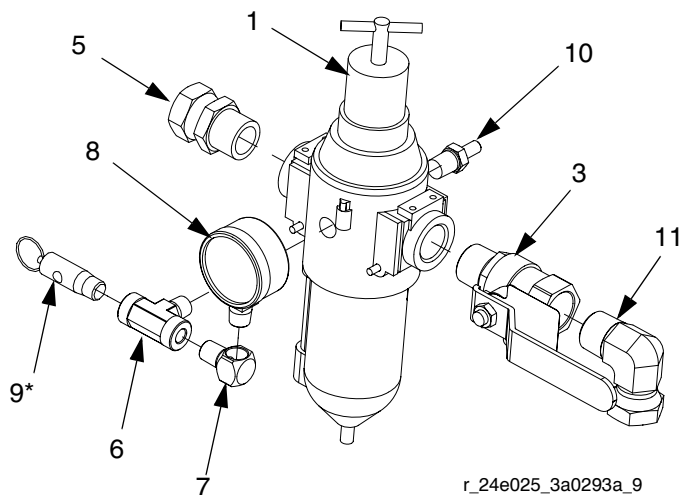
24E025 Элементы управления пневматического регулирования для лёгкого режима работы

Ссылочный номер.	Деталь номер.	Описание	Кол-во
1	116521	РЕГУЛЯТОР, фильтр, воздух	1
2	160032	ФИТИНГ, патрубков	1
3	113218	КЛАПАН, шаровой, с выпуском, 3/4 дюйма	1
4	122327	КОЛЕНО, наружное, труба, 90°	1
5	157785	ФИТИНГ, поворотный	2
6	108638	ФИТИНГ, труба, Т-образный элемент	1
7	100840	ФИТИНГ, колено, наружный	1
8	100960	ИЗМЕРИТЕЛЬНЫЙ ПРИБОР, давление воздуха	1
9*		КЛАПАН, предохранительный	1



24E013 Элементы управления пневматического регулирования для тяжелого режима работы

Ссылочный номер.	Деталь номер.	Описание	Кол-во
1	116521	РЕГУЛЯТОР, фильтр, воздух	1
3	113218	КЛАПАН, шаровой, с выпуском, 3/4 дюйма	1
5	157785	ФИТИНГ, поворотный	1
6	108638	ФИТИНГ, труба, Т-образный элемент	1
7	100840	ФИТИНГ, колено, наружный	1
8	100960	ИЗМЕРИТЕЛЬНЫЙ ПРИБОР, давление воздуха	1
9*		КЛАПАН, предохранительный	1
10	194545	РАЗЪЕМ, перегородка	1
11	160327	ФИТИНГ, переходник соединения, 90°	1

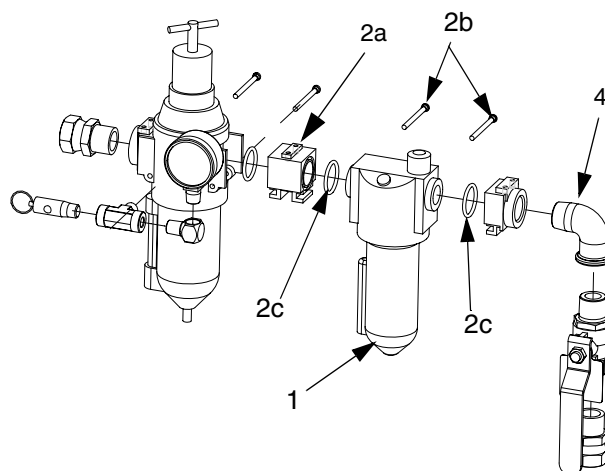


* Не включен с элементами управления пневматического регулирования. Замените соответствующим номером детали из таблицы, приведенной ниже, в зависимости от коэффициента насоса.

Коэффициент насоса	Деталь номер.	Описание	Сброс давления
X90	116643	Предохранительный редуцирующий клапан	90 фунтов на кв. дюйм (0.6 МПа, 6.2 бар)
X25-X80	113498	Предохранительный редуцирующий клапан	110 фунтов на квадр. дюйм (0.7 МПа, 7.6 бар)

244841 Комплект преобразования смазчика

Ссылочный номер	Деталь номер	Описание	Кол-во
1	C11034	СМАЗЧИК, воздух	1
2	116522	ЭЛЕМЕНТЫ ПНЕВМАТИЧЕСКОГО РЕГУЛИРОВАНИЯ, конверсионный комплект	1
2a		Содержит 2a-2c Переходник	1
2b		ШТИФТЫ, крепящие	2
2c		УПЛОТНИТЕЛЬНОЕ КОЛЬЦО	2
4	100549	КОЛЕНО, проходное, 90°, 3/4 нтр (вн. х внутр.)	1

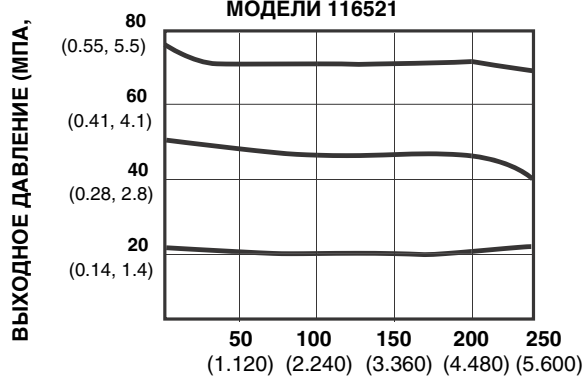


r_24e025_3A0293_4a

Технические данные

Максимальное давление воздуха на входе	250 фунтов на кв. дюйм (1.7 МПа, 17.2 бар)
Размер входного отверстия воздуха	3/4 дюйма npsm(внутр.)
Размер выходного отверстия воздуха	3/4 резьба НТР (внутр.)
Калибровочный размер порта (регулятор подачи воздуха)	1/4 npt (внутр.)
Элемент воздушного фильтра	экран из полипропилена толщиной 40 микрон
Максимальная рабочая температура	50° Цельсия (122° Фаренгейт)

**КРИВАЯ ПОТОКА РЕГУЛЯТОРА ПОДАЧИ ВОЗДУХА
МОДЕЛИ 116521**



**ВОЗДУШНЫЙ ПОТОК ПРИ ДАВЛЕНИИ НА ВХОДЕ в
100 фунтов на кв. дюйм (0.7 МПа, БАР), 3/4
дюймовом порту, и фильтре в 40 микрон**

Стандартная гарантия компании Graco

Компания Graco гарантирует, что во всем оборудовании, упомянутом в настоящем документе, произведенном компанией Graco и маркированном ее наименованием, на момент его продажи первоначальному покупателю отсутствуют дефекты материала и изготовления. За исключением любых специальных, расширенных или ограниченных гарантий, публикуемых компанией Graco, в период двенадцати месяцев с момента приобретения оборудования, любая деталь, которая будет признана компанией Graco дефектной, будет отремонтирована или заменена. Эта гарантия действительна только в том случае, если оборудование устанавливается, эксплуатируется и обслуживается в соответствии с письменными рекомендациями компании Graco.

Ответственность компании Graco и настоящая гарантия не распространяются на случаи общего износа оборудования, а также на любые неисправности, повреждения или износ, возникшие в результате неправильной установки или эксплуатации, абразивного истирания, коррозии, недостаточного или неправильного обслуживания оборудования, проявлений халатности, несчастных случаев, внесения изменений в оборудование или применения деталей, производителем которых не является компания Graco. Кроме того, компания Graco не несет ответственность за неисправности, повреждения или износ, вызванные несовместимостью оборудования Graco с конструкциями, принадлежностями, оборудованием или материалами, которые не были поставлены компанией Graco, либо неправильным проектированием, изготовлением, монтажом, эксплуатацией или техническим обслуживанием конструкций, принадлежностей, оборудования или материалов, которые не были поставлены компанией Graco.

Настоящая гарантия действует при условии, что оборудование, в котором предполагается наличие дефектов, было предоплаченным отправлением возвращено уполномоченному дистрибьютору Graco для проверки заявленного дефекта. Если факт наличия предполагаемого дефекта подтвердится, компания Graco обязуется бесплатно отремонтировать или заменить любые дефектные детали. Оборудование будет возвращено первоначальному покупателю с предоплатой транспортировки. Если проверка не выявит никаких дефектов изготовления или материалов, ремонт будет осуществлен по разумной цене, которая может включать стоимость работ, деталей и транспортировки.

НАСТОЯЩАЯ ГАРАНТИЯ ЯВЛЯЕТСЯ ИСКЛЮЧИТЕЛЬНОЙ И ЗАМЕНЯЕТ ВСЕ ПРОЧИЕ ГАРАНТИИ, ЯВНО ВЫРАЖЕННЫЕ ИЛИ ПОДРАЗУМЕВАЕМЫЕ, ВКЛЮЧАЯ, ПОМИМО ПРОЧЕГО, ГАРАНТИЮ ТОВАРНОГО СОСТОЯНИЯ ИЛИ ГАРАНТИЮ ПРИГОДНОСТИ ДЛЯ ОПРЕДЕЛЕННОЙ ЦЕЛИ.

Единственное обязательство компании Graco и единственное средство правовой защиты покупателя в отношении возмещения ущерба за любое нарушение гарантийных обязательств должны соответствовать вышеизложенным положениям. Покупатель соглашается с тем, что никакие другие средства правовой защиты (включая, помимо прочего, случайные или косвенные убытки в связи с упущенной выгодой, упущенными сделками, травмами персонала или порчей имущества, а также любые иные случайные или косвенные убытки) не будут доступны. Все претензии, связанные с нарушением гарантийных обязательств, должны быть предъявлены в течение 2 (двух) лет с момента продажи.

КОМПАНИЯ GRACO НЕ ПРЕДОСТАВЛЯЕТ НИКАКИХ ГАРАНТИЙ, ЯВНЫХ ИЛИ ПОДРАЗУМЕВАЕМЫХ, ОТНОСИТЕЛЬНО ТОВАРНОЙ ПРИГОДНОСТИ ИЛИ СООТВЕТСТВИЯ КАКОЙ-ЛИБО ОПРЕДЕЛЕННОЙ ЦЕЛИ В ОТНОШЕНИИ ПРИНАДЛЕЖНОСТЕЙ, ОБОРУДОВАНИЯ, МАТЕРИАЛОВ ИЛИ КОМПОНЕНТОВ, ПРОДАВАЕМЫХ, НО НЕ ПРОИЗВОДИМЫХ КОМПАНИЕЙ GRACO. На изделия, проданные, но не изготовленные компанией Graco (например, электродвигатели, выключатели, шланги и т. д.), распространяется действие гарантий их изготовителей, если таковые имеются. Компания Graco будет в разумных пределах оказывать покупателю содействие в предъявлении любых претензий в связи с нарушением таких гарантий.

Ни при каких обстоятельствах компания Graco не будет нести ответственность за косвенные, случайные, специальные или побочные убытки, связанные с поставкой описанного в этом документе оборудования, а также с предоставлением или использованием любых продаваемых изделий или товаров, которые указаны в этом документе и на которые распространяется действие настоящего документа, будь то в случае нарушения контракта, нарушения условий гарантии, халатности со стороны компании Graco или в иных случаях.

Информация о компании Graco

Чтобы ознакомиться с последними сведениями о продукции Graco, посетите веб-сайт www.graco.com.

Сведения о патентах смотрите на веб-сайте www.graco.com/patents.

ЧТОБЫ РАЗМЕСТИТЬ ЗАКАЗ, обратитесь к своему дистрибьютору компании Graco

GENERAL ENGINEERING - ОФИЦИАЛЬНЫЙ ДИСТРИБЬЮТОР И СЕРВИСНЫЙ ЦЕНТР КОМПАНИИ «GRACO» В РОССИИ

107023, г.Москва, ул.Малая Семеновская, д.11/2, стр.2, этаж 1, офис 1

тел/факс: +7(495) 540-42-40

www.gnrg.ru

e-mail: info@gnrg.ru