

Паспорт

MODEL NUMBER _____

SERIES _____

SERIAL № _____



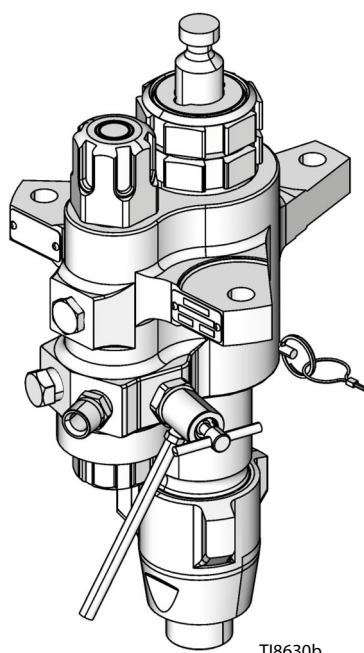
Инструкции по эксплуатации и спецификация деталей

Нижние блоки насосов

Xtreme™

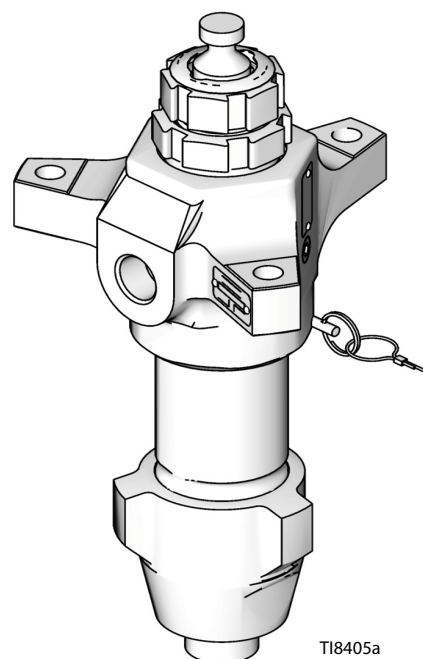
Нижние блоки насосов большого рабочего объема для нанесения защитных покрытий. Только для профессионального использования.

Сведения о моделях приведены на стр. 3. Сведения о максимальном рабочем давлении приведены на стр. 33.



T18630b

Нижний блок насоса модели L220C2
со встроенным фильтром



T18405a

Нижний блок насоса модели
L220C1 без фильтра



ОФИЦИАЛЬНЫЙ ДИСТРИБЬЮТОР И
СЕРВИСНЫЙ ЦЕНТР GRACO В РОССИИ!

ОКРАСОЧНОЕ ОБОРУДОВАНИЕ
ПРОЕКТИРОВАНИЕ, ПОСТАВКА, ОБСЛУЖИВАНИЕ

ООО «ТК Джeneral Инжиниринг»
107023, г. Москва, ул. Малая Семёновская, д.11/2, строение 2

+7 800 500 08 91
БЕСПЛАТНО ПО РОССИИ

✉ info@gnrg.ru

www.GNRG.RU

Содержание

Сопутствующие руководства	2
Модели	3
Предупреждения	4
Идентификация компонентов	6
Ремонт	7
Разборка	7
Обслуживание встроенного фильтра	14
Детали	16
Модели нижнего блок насоса для распылителя XP 36 куб. см, 48 куб. см, 54 куб. см, 58 куб. см, 72 куб. см, 85 куб. см, 90 куб. см, 97 куб. см и 115 куб. см	16
Модели нижнего блока насоса для распылителя XP 145 куб. см, 180 куб. см, 220 куб. см, 250 куб. см и 290 куб. см	19
Модели нижнего блока насоса для распылителя Xtreme 85 куб. см, 115 куб. см, 145 куб. см, 180 куб. см, 220 куб. см, 250 куб. см и 290 куб. см	21
Ремонтные комплекты	26
Ремонтные комплекты Xtreme Seal™	26
Ремонтные комплекты Tuff-Stack™	27
Ремонтные комплекты X-Tuff®	28
Комплекты	29
Размеры	31
Схема расположения монтажных отверстий выпускного корпуса	32
Технические данные	33
Стандартная гарантия компании Graco	36
Информация о компании Graco	36

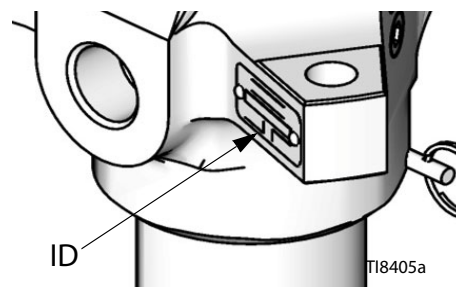
Сопутствующие руководства

Руководства к отдельным компонентам
на английском языке.

Руководство	Описание
311164	Инструкция по эксплуатации и спецификация деталей аппаратов Xtreme
3A0420	Эксплуатация распылителя XP
311238	Инструкция по эксплуатации и спецификация деталей пневматического двигателя NXT®
311239	Инструкция по эксплуатации и спецификация деталей модулей управления подачей воздуха для пневматических двигателей NXT
Ремонтные комплекты для нижних блоков насоса Xtreme	
406882	Инструкция по эксплуатации и спецификация деталей уплотнения фильтра и комплекта модификации крышки
406879	Инструкции по ремонту и спецификация деталей нижнего блока насоса XP 36 куб. см
406880	Инструкции по ремонту и спецификация деталей нижнего блока насоса XP 48 куб. см
406990	Инструкции по ремонту и спецификация деталей нижнего блока насоса XP 54 куб. см
406881	Инструкции по ремонту и спецификация деталей нижнего блока насоса XP 58 куб. см
406991	Инструкции по ремонту и спецификация деталей нижнего блока насоса XP 72 куб. см
406888	Инструкции по ремонту и спецификация деталей нижнего блока насоса XP/Xtreme 85 куб. см
406992	Инструкции по ремонту и спецификация деталей нижнего блока насоса XP 90 куб. см
406993	Инструкции по ремонту и спецификация деталей нижнего блока насоса XP 97 куб. см
406889	Инструкции по ремонту и спецификация деталей нижнего блока насоса XP/Xtreme 115 куб. см
406890	Инструкции по ремонту и спецификация деталей нижнего блока насоса XP/Xtreme 145 куб. см
406891	Инструкции по ремонту и спецификация деталей нижнего блока насоса XP/Xtreme 180 куб. см
406892	Инструкции по ремонту и спецификация деталей нижнего блока насоса XP/Xtreme 220 куб. см
406893	Инструкции по ремонту и спецификация деталей нижнего блока насоса XP/Xtreme 250 куб. см
406894	Инструкции по ремонту и спецификация деталей нижнего блока насоса XP/Xtreme 290 куб. см

Модели

6-значный номер артикула см. на паспортной табличке (ID) на нижнем блоке насоса. Используйте приведенную ниже схему для определения шестизначного номера конструкции нижнего блока насоса. Например, нижний блок насоса модели **L180C1** представляет собой нижний блок (**L**), с выходным объемом (**180**), конструкцией из углеродистой стали (**C**), и без фильтра с набором уплотнений Xtreme Seal™ (**1**).



Для заказа запчастей см. раздел **Детали**, начиная со стр. 16.

Информацию о максимальном рабочем давлении жидкости см. в разделе **Технические данные**, начиная со стр. 33.

Первый символ	L	180	C	1					
				Шестой символ					
Второй, третий и четвертый символы	Объем нижнего блока насоса (куб. см)	Пятый символ	Материал	Встроенный фильтр	Набор уплотнений Xtreme Seal™*	Набор уплотнений Tuff Stack™*	Набор уплотнений X-Tuff®*		
36★								L (нижний блок)	C
48★	1	✓							
54★	2	✓	✓						
58★	3			✓					
72★	4	✓		✓					
85★	7				✓				
90★	8†		✓						
97★	9†				✓				
115★									
145									
14A★									
180									
18A★									
220									
22A★									
250									
25A★									
290									
29A★									

★ Модели с шаблоном расположения болтов 15 см; см. стр. 32.

☼ Модели дозаторов XP со впускным пружинным клапаном и без клапана продувки.

* Подробную информацию о материалах уплотнений см. в разделе **Ремонтные комплекты** на стр. 26.





† Включает разрывной диск.

Арт. №	Описание	Уплотнения
24N942	290 Xtreme, углеродистая сталь, с твердой хромовой штангой	Набор уплотнений X-Tuff





Не все варианты доступны во всех размерах.

Предупреждения

Следующие предупреждения относятся к установке, эксплуатации, заземлению, техническому обслуживанию и ремонту данного оборудования. Символом восклицательного знака отмечены предупреждения общего характера, а знак опасности указывает на риск, связанный с определенной процедурой. Обращайтесь к этим предупреждениям для справки. Кроме этого, в настоящем руководстве при необходимости могут использоваться предупреждения, касающиеся определенных продуктов.

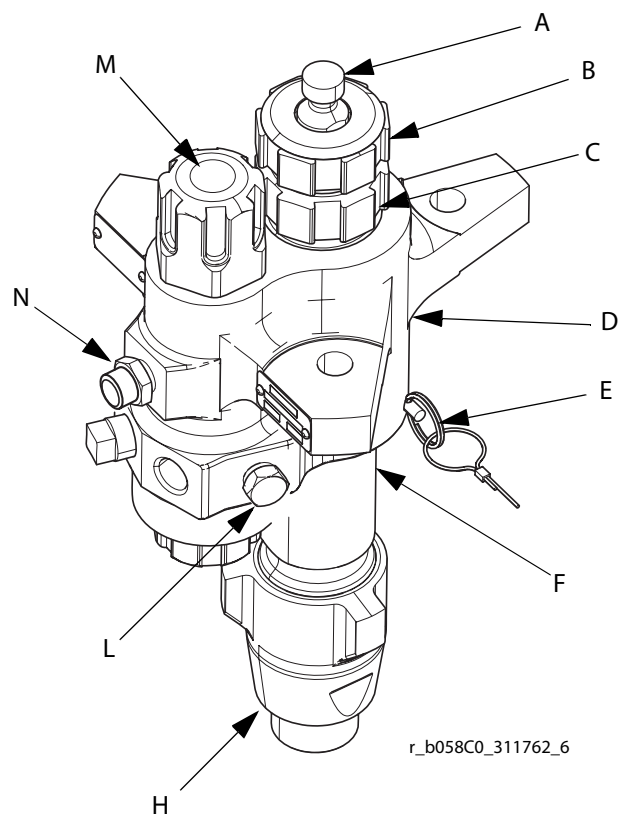
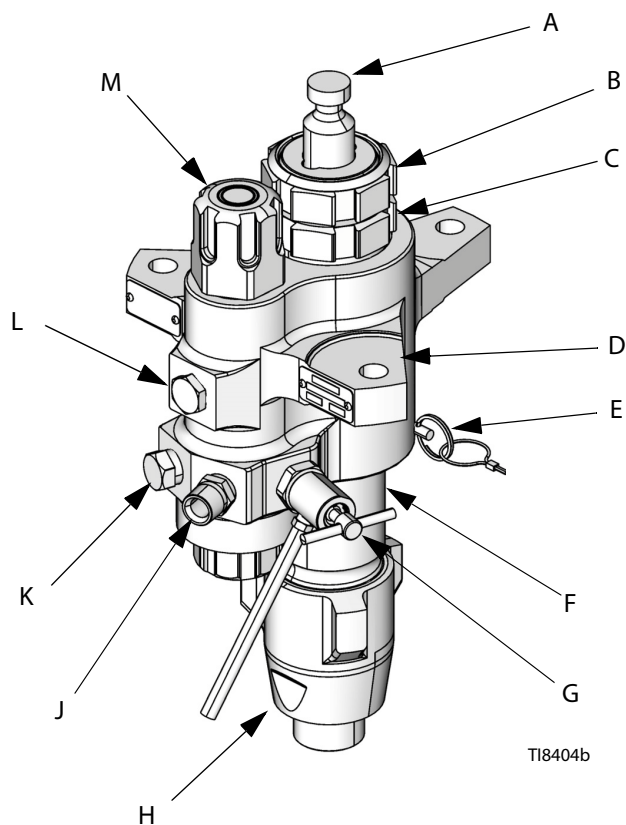
 ПРЕДУПРЕЖДЕНИЕ	
	<p>ОПАСНОСТЬ ПОЖАРА И ВЗРЫВА</p> <p>Легковоспламеняющиеся газы, такие как испарения растворителей или краски, могут загореться или взорваться в рабочей области. Для предотвращения возгорания и взрыва необходимо соблюдать указанные ниже меры предосторожности.</p> <ul style="list-style-type: none"> Используйте оборудование только в хорошо проветриваемом помещении. Устраните все возможные причины воспламенения, такие как сигнальные лампы, сигареты, переносные электролампы и синтетическую спецодежду (потенциальная опасность статического разряда). В рабочей области не должно быть мусора, а также растворителей, ветоши и бензина. В случае присутствия легковоспламеняющихся газов не подключайте и не отключайте кабели питания, не пользуйтесь переключателями, не включайте и не выключайте освещение. Все оборудование в рабочей области должно быть заземлено. См. инструкции по заземлению. Пользуйтесь только заземленными шлангами. Если пистолет направлен в заземленную емкость, плотно прижимайте его к краю этой емкости. Если появится искра статического разряда или вы почувствуете разряды электрического тока, немедленно прекратите работу. Не используйте оборудование до выявления и устранения проблемы. В рабочей области должен находиться исправный огнетушитель.
	<p>ОПАСНОСТЬ ПРОКОЛА КОЖИ</p> <p>Жидкость под высоким давлением, поступающая из пистолета, через утечки в шлангах или разрывы в деталях, способна пробить кожу. Поврежденное место может выглядеть просто как порез, но это серьезная травма, которая может привести к ампутации. Немедленно обратитесь за хирургической помощью.</p> <ul style="list-style-type: none"> Запрещается направлять пистолет в сторону людей и любых частей тела. Не кладите руки на распылительный наконечник. Не пытайтесь остановить или отклонить утечку руками, другими частями тела, перчаткой или ветошью. Не осуществляйте распыление без установленной защитной насадки и без включенной блокировки пускового курка. Включайте блокиратор пускового курка в перерывах между работой. При прекращении распыления и перед очисткой, проверкой или обслуживанием оборудования выполняйте процедуру снятия давления, описанную в руководстве 311164.
	<p>ОПАСНОСТЬ ВСЛЕДСТВИЕ НЕПРАВИЛЬНОГО ПРИМЕНЕНИЯ ОБОРУДОВАНИЯ</p> <p>Неправильное применение оборудования может привести к серьезным травмам или смертельному исходу.</p> <ul style="list-style-type: none"> Не используйте это оборудование, находясь в утомленном состоянии, под воздействием сильных лекарственных средств или в состоянии алкогольного опьянения. Не превышайте наименьшего для всех компонентов максимального рабочего давления или температуры. См. раздел Технические данные во всех руководствах по эксплуатации оборудования. Используйте жидкости и растворители, совместимые с входящими с ними в контакт деталями оборудования. См. раздел Технические данные во всех руководствах по использованию оборудования. Прочтите предупреждения производителя жидкости и растворителя. Для получения полной информации об используемом материале затребуйте паспорт безопасности материала (MSDS) у дистрибьютора или продавца. Оборудование необходимо подвергать ежедневным проверкам. Сразу же ремонтируйте или заменяйте поврежденные или изношенные детали, используя при этом только оригинальные запасные части. Запрещается изменять или модифицировать оборудование. Используйте оборудование только по назначению. Для получения необходимой информации свяжитесь с дистрибьютором. Прокладывайте шланги и кабели вне участков движения людей и механизмов, вдали от острых кромок, движущихся частей и горячих поверхностей. Запрещается изгибать и перегибать шланги, а также тянуть за них оборудование. Не допускайте детей и животных в рабочую область. Соблюдайте все применимые правила техники безопасности.


ПРЕДУПРЕЖДЕНИЕ

 	<p>ОПАСНОСТЬ РАНЕНИЯ ДВИЖУЩИМИСЯ ДЕТАЛЯМИ</p> <p>Движущиеся детали могут прищемить или оторвать пальцы или другие части тела.</p> <ul style="list-style-type: none"> • Держитесь на расстоянии от движущихся деталей. • Не начинайте работу при отсутствии защитных устройств или крышек. • Оборудование, которое находится под давлением, может включиться без предварительных сигналов. Перед проверкой, перемещением и техническим обслуживанием оборудования выполняйте процедуру снятия давления, описанную в руководстве 311164. Отключите питание или подачу воздуха.
	<p>ОПАСНОСТЬ ОТРАВЛЕНИЯ ТОКСИЧНЫМИ ЖИДКОСТЯМИ ИЛИ ГАЗАМИ</p> <p>Вдыхание или проглатывание токсичных жидкостей и газов либо их попадание в глаза или на кожу может привести к серьезным травмам и смертельному исходу.</p> <ul style="list-style-type: none"> • Сведения об опасных особенностях используемых жидкостей см. в их паспортах безопасности. • Храните опасные жидкости в специальных контейнерах. При утилизации этих жидкостей выполняйте соответствующие инструкции. • При распылении материала и очистке оборудования всегда используйте непроницаемые перчатки.
	<p>СРЕДСТВА ИНДИВИДУАЛЬНОЙ ЗАЩИТЫ</p> <p>При эксплуатации либо обслуживании оборудования и при нахождении в рабочей области оборудования следует использовать соответствующие меры защиты, предохраняющие от получения серьезных травм, в том числе травм органов зрения и слуха, а также от вдыхания токсичных паров и от ожогов. Ниже указаны некоторые средства защиты.</p> <ul style="list-style-type: none"> • Защитные очки. • Защитная одежда и респиратор в соответствии с рекомендациями изготовителя жидкостей и растворителей. • Перчатки. • Средства защиты органов слуха.

Идентификация компонентов (изображено со встроенным фильтром)

Нижние блоки насоса Xtreme для распылителя XP



Обозначения.

- | | | | |
|---|--------------------------------------------------------|---|-----------------------------------------------------------------------------------------------------------------------------------------|
| A | Шток поршня | H | Впускной корпус |
| B | Уплотнительная гайка | J | Выпуск жидкости |
| C | Картридж горловины | K | Дополнительный выпуск жидкости (для второго распылительного пистолета; отсутствует в нижних блоках XP) |
| D | Выпускной корпус | L | Трубная заглушка (выпускное отверстие без фильтра) |
| E | Стопорный штифт | M | Фильтр жидкости |
| F | Цилиндр | N | Разрывной диск для снятия избыточного давления (только для насосов объемом 36 куб. см, 48 куб. см, 54 куб. см, 58 куб. см и 72 куб. см) |
| G | Клапан слива/продувки (отсутствует в нижних блоках XP) | | |

Ремонт

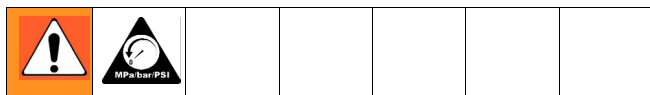
Необходимые инструменты

- Комплект разводных гаечных ключей.
- Динамометрический гаечный ключ.
- Резиновый молоток.
- Оправочный пресс.
- Блок из мягкого дерева (размер около 0,09 кв. м).
- Большие тиски с мягкими губками.
- Смазка для резьбы.
- Вазелин.
- Смазка противозадирная.

Разборка

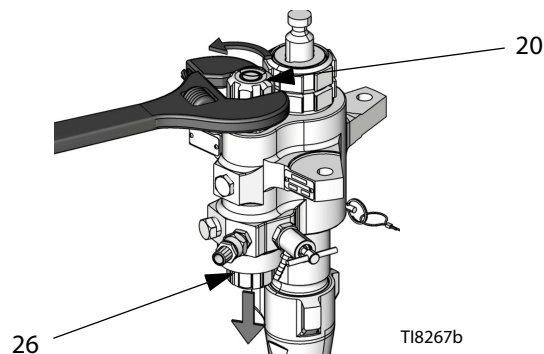
Располагайте снятые детали в порядке извлечения для облегчения обратной сборки. Очистите все детали совместимым растворителем и проверьте их на износ или повреждения.

Доступны ремонтные комплекты для замены уплотнений горловины (3) и поршня (4), а также для замены уплотнительных колец и уплотнений цилиндра. Для достижения наилучших результатов используйте все новые детали из комплекта. Детали комплекта отмечены звездочкой, например (25*). Эти комплекты могут быть также использованы для адаптации нижнего блока насоса под другие уплотнительные материалы. См. разделы "Комплекты уплотнений".

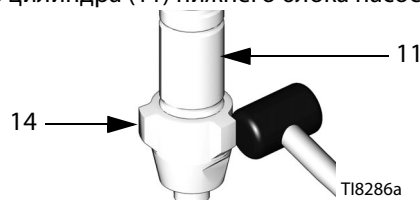


1. Снимите давление. Инструкции приведены в руководстве по эксплуатации аппаратов Xtreme (311164).
2. Отсоедините нижний блок насоса от двигателя, как показано в руководстве по эксплуатации аппаратов Xtreme (311164). Если ваша система установлена на тележке, поднимите ее, чтобы провести обслуживание нижнего блока насоса на тележке.

3. Для нижних блоков насосов со встроенными фильтрами ослабьте и извлеките верхнюю (20) и нижнюю крышку фильтра (26). См. раздел **Обслуживание встроенного фильтра**, стр. 14.



4. Ослабьте и извлеките впускной корпус (14) из цилиндра (11) нижнего блока насоса.



5. Выдавите впускной шаровой клапан (16) из нижней части впускного корпуса (14) (будьте осторожны и не повредите седло (18) при извлечении всего блока направляющей впускного шарового клапана).

Только для модели L180C7: планки (17) будут ниже направляющей впускного шарового клапана (15).

- а. Для нижних блоков насосов Xtreme выполните указанные далее действия. Извлеките впускной шаровой клапан, нижнее уплотнительное кольцо (27*) и седло. Затем извлеките оставшиеся уплотнительные кольца из верхнего и нижнего паза направляющей впускного шарового клапана (15).

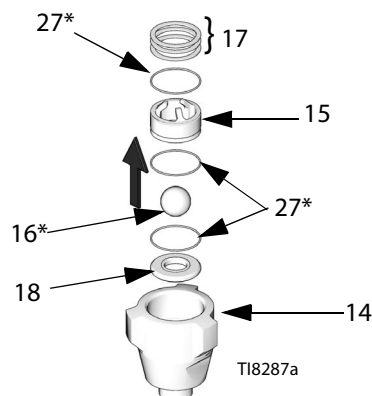


Рис. 1.

- б. Для нижних блоков ХР объемом 115 куб. см. и менее выполните указанные далее действия. Извлеките пружину, впускной шаровой клапан, нижнее уплотнительное кольцо и планки. Затем извлеките оставшиеся уплотнительные кольца из верхнего и нижнего паза направляющей впускного шарового клапана (15).

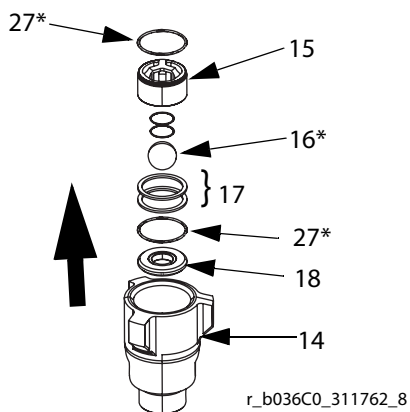


Рис. 2

- с. Для нижних блоков ХР объемом 145 куб. см. и более выполните указанные далее действия. Извлеките впускной шаровой клапан, нижнее уплотнительное кольцо и планку. Затем извлеките оставшиеся уплотнительные кольца из верхнего и нижнего паза направляющей впускного шарового клапана (15).

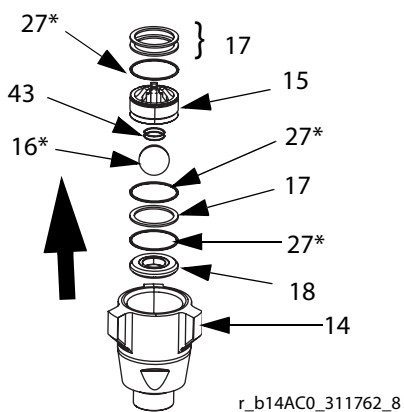
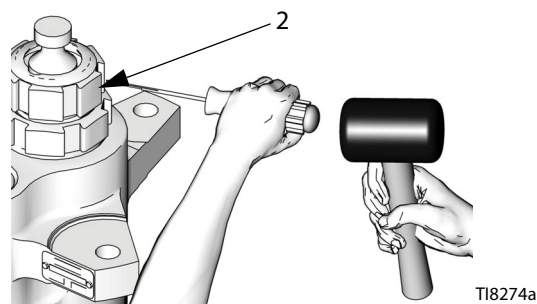
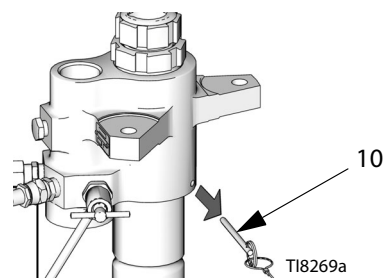


Рис. 3

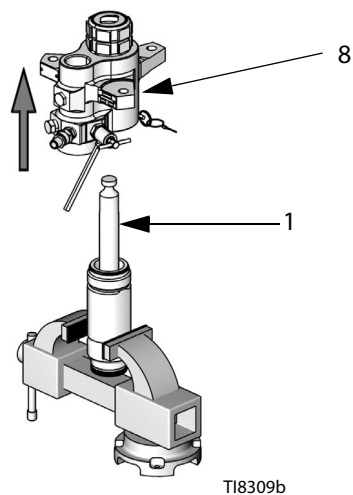
6. Установите нижний блок насоса в большие тиски в вертикальном положении. С помощью резинового молотка освободите, но не снимайте гайку уплотнения (2).



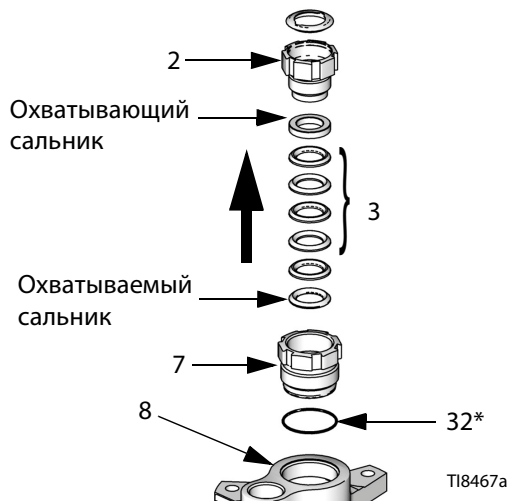
7. Извлеките стопорный штифт (10) из цилиндра (11) нижнего блока насоса.



8. Отвинтите, поднимите выпускной корпус (8) вертикально вверх и извлеките его из цилиндра. Будьте осторожны и не поцарапайте шток поршня (1).



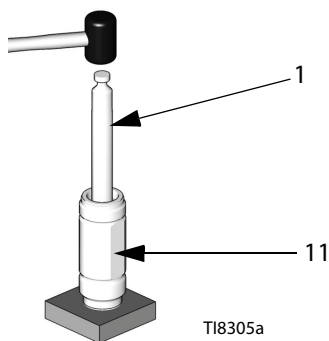
9. Извлеките блок картриджа. Извлеките уплотнительное кольцо (27* или 29*) из нижней части выпускного корпуса (8), а затем отвинтите уплотнительную гайку (2) от уплотнительного картриджа (7). Извлеките охватывающий сальник, охватываемый сальник и V-образные уплотнения (3) из уплотнительного картриджа (7).



УВЕДОМЛЕНИЕ

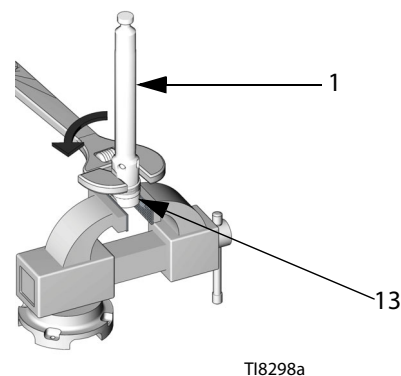
Для уменьшения вероятности дорогостоящих повреждений штока поршня (1) и цилиндра нижнего блока (11) сначала установите цилиндр на блок из мягкого дерева. Для вставки штока поршня в цилиндр нижнего блока обязательно используйте резиновый молоток или оправочный пресс. Ни в коем случае не выбивайте шток молотком. Повреждение торца штока сократит срок службы насоса.

10. Установите цилиндр нижнего блока (11) на деревянный блок в вертикальном положении. С помощью резинового молотка или оправочного пресса выдавливайте поршневой шток (1) из нижней части, пока поршень не будет высвобожден. Извлеките шток и поршень из цилиндра, не царапая их.

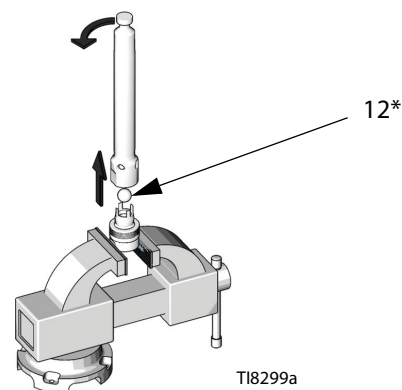


11. Проверьте внешнюю поверхность штока поршня (1) и внутреннюю поверхность цилиндра нижнего блока (11) на наличие царапин и износа; замените их в случае повреждения.

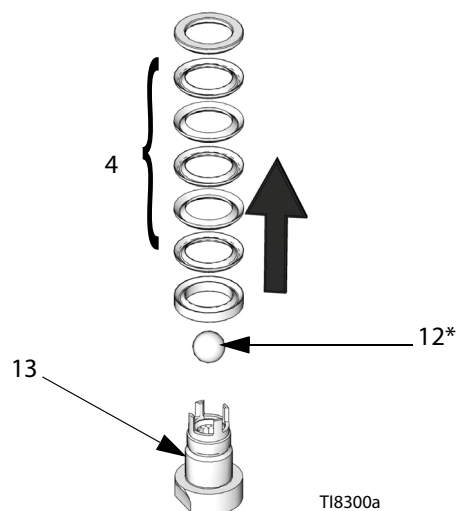
12. Зажмите плоскую часть поршневого клапана (13) в тисках. Отделите шток поршня (1) от поршневого клапана с помощью гаечного ключа.



13. Извлеките шток поршня с поршневого клапана. Не уроните шарик поршня (12*) при отделении поршневого клапана от штока.



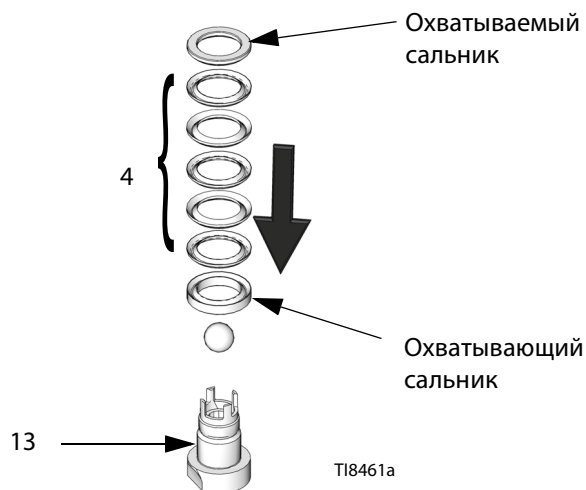
14. Извлеките сальники и V-образные уплотнения (4) из поршневого клапана (13). Проверьте шарик поршня (12*) и поршневой клапан на наличие износа и повреждений.



15. Очистите все детали совместимым растворителем.

Сборка

1. Установите охватывающий сальник обратно на поршневой клапан (13). Установите пять V-образных уплотнений (4) одно за другим таким образом, чтобы кромки были направлены вверх. Для того чтобы заказать правильный комплект уплотнений для вашего нижнего блока насоса, см разделы "Комплекты уплотнений". Установите охватываемый сальник.



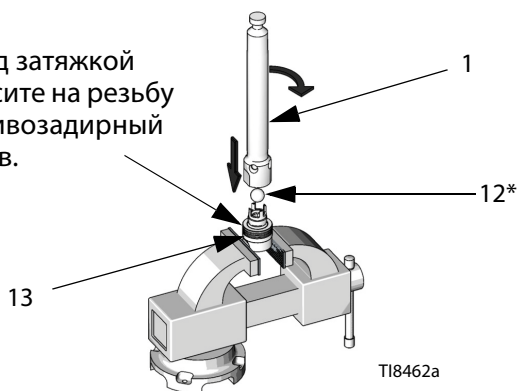
Для того чтобы адаптировать нижний блок насоса для использования другого материала уплотнений, см. информацию в разделах "Комплекты уплотнений".

Для достижения наилучших результатов перед повторной сборкой опустите кожаные уплотнения в масло.

2. Убедитесь в отсутствии задиrow и посторонних частиц на соприкасающейся резьбе поршневого штока (1) и поршневого клапана (13). Нанесите противозадирную смазку на резьбу и соприкасающиеся поверхности поршневого штока и поршневого клапана.

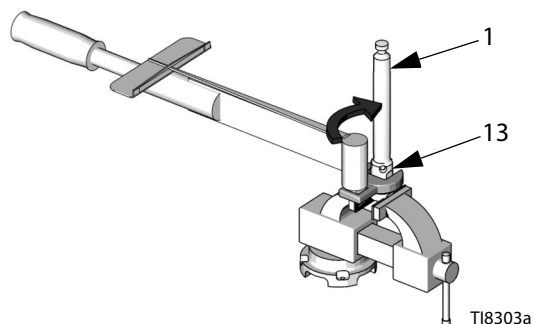
3. Установите плоскую часть поршневого клапана в тиски. Установите шарик поршня (12*) на поршневой клапан.

Перед затяжкой нанесите на резьбу противозадирный состав.



4. Навинтите поршневой шток (1) на поршневой клапан (13) и затяните вручную. Затем затяните с усилием, указанным в таблице на стр. 13.

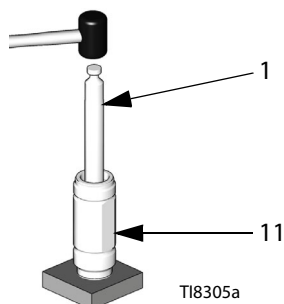
Для обеспечения точности усилия затяжки установите размерную стрелку динамометрического ключа под углом 90°.



УВЕДОМЛЕНИЕ

Для уменьшения вероятности дорогостоящих повреждений штока поршня (1) и цилиндра нижнего блока (11) сначала установите цилиндр на блок из мягкого дерева. Для установки штока поршня в цилиндр нижнего блока обязательно используйте резиновый молоток или оправочный пресс. Ни в коем случае используйте молоток для выбивания штока.

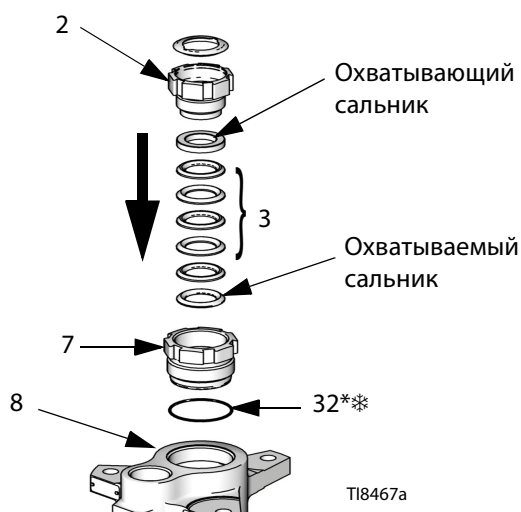
5. Для установки поршневого штока (1) обратно в цилиндр нижнего блока (11) сначала смажьте уплотнения поршня (4). Затем опустите поршень в цилиндр концом вниз. Вставьте поршень в цилиндр на максимальную глубину, затем вдавите шток и поршень в цилиндр на оставшийся участок пути при помощи резинового молотка или оправочного пресса.



6. Смажьте внутреннюю сторону уплотнительного картриджа (7), внешнюю резьбу уплотнительной гайки (2) и уплотнения горловины (3). Установите уплотнительный картридж в корпус. Установите охватываемый сальник в уплотнительный картридж. Установите пять V-образных уплотнений одно за другим таким образом, чтобы кромки были направлены вниз. Для того чтобы заказать правильный комплект уплотнений для вашего нижнего блока насоса, см разделы "Комплекты уплотнений". Установите охватывающий сальник. Затем установите уплотнительную гайку (2), но не затягивайте ее.

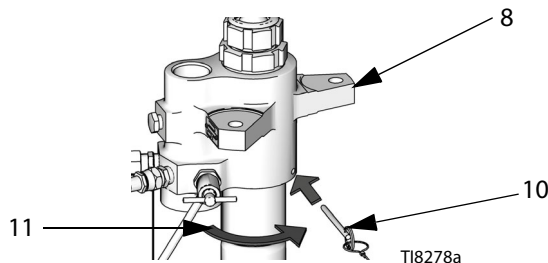
Для того чтобы адаптировать нижний блок насоса для использования другого материала уплотнений, см. информацию в разделах "Комплекты уплотнений".

Для достижения наилучших результатов перед повторной сборкой опустите кожаные уплотнения в масло.



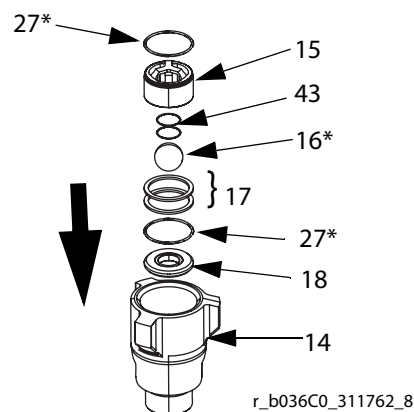
* Голубое уплотнительное кольцо для нижних блоков насосов 220 куб. см, 250 куб. см, 290 куб. см.

7. Навинтите цилиндр (11) нижнего блока на впускной корпус (8), пока он не достигнет нижнего уровня. Затяните цилиндр нижнего блока с помощью ключа. Немного отпустите, пока отверстие в корпусе не выровняется относительно плоской поверхности цилиндра. Вставьте стопорный штифт (10) в цилиндр.

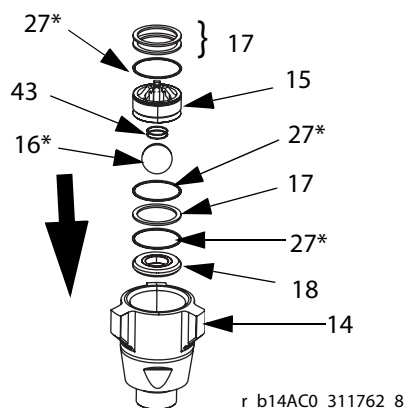


8. Соберите впускной корпус.

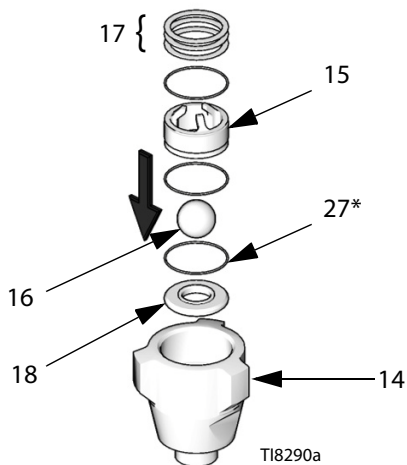
- а. Для нижних блоков ХР объемом 115 куб. см. и менее выполните указанные далее действия. Установите седло (18), две планки (17), впускной шаровой клапан (16), пружину (43) и одно уплотнительное кольцо (27) во впускной корпус (14).



- б. Для нижних блоков ХР объемом 145 куб. см. и более выполните указанные далее действия. Установите седло (18), планку (17), впускной шаровой клапан (16), пружину (43) и одно уплотнительное кольцо (27) во впускной корпус (14).

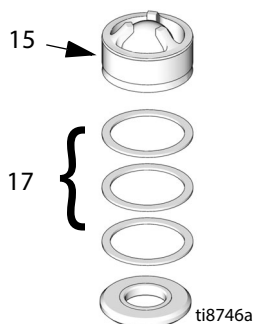


с. Для нижних блоков насосов Xtreme выполните указанные далее действия. Установите седло впускного клапана (18), впускной шаровой клапан (16) и одно уплотнительное кольцо (27*) во впускной корпус (14).

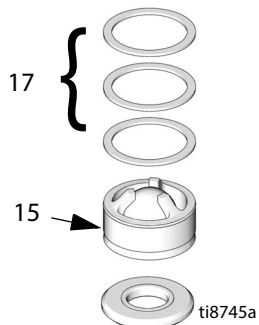


9. Смажьте и установите уплотнительные кольца (27*) в верхний и нижний пазы направляющей впускного шарового клапана (15).

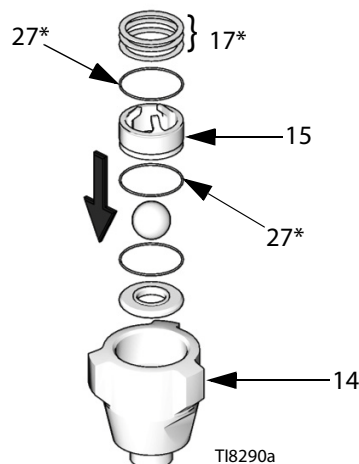
10. Только для модели L180C7: установите седло планки (17) во впускной корпус (14), а затем вдавите направляющую впускного шарового клапана (15) во впускной корпус (14).



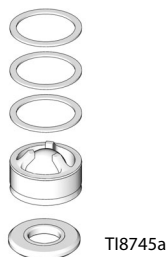
11. Для всех моделей, кроме L180C7: вдавите направляющую впускного шарового клапана (15) во впускной корпус (14) и установите планки (17).



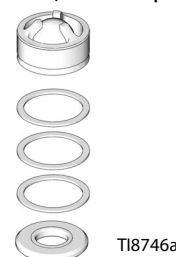
12. Навинтите впускной корпус (14) на цилиндр нижнего блока (11). Затяните с усилием 189–203 Н•м (140–150 футо-фунтов).



Самый короткий путь перемещения шара ◆



Самый длинный путь перемещения шара ❖ ✕



◆ Заводская установка для оптимальной замены насоса.

❖ Можно отрегулировать планки и изменить длину перемещения шара. Большая длина перемещения шара используется для жидкостей с высокой вязкостью.

✕ Доступен вспомогательный комплект пружины впускного шарового клапана. Используется для изменения настроек для более длинных путей

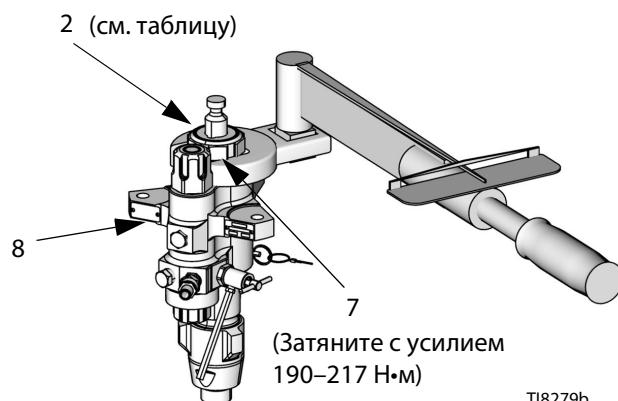
Рис. 4. Конфигурация планок для нижних блоков без впускной пружины

Планки (максимум три) можно устанавливать для перемещения шара на короткое или длинное расстояние. Примеры обоих случаев см. на Рис. 4.

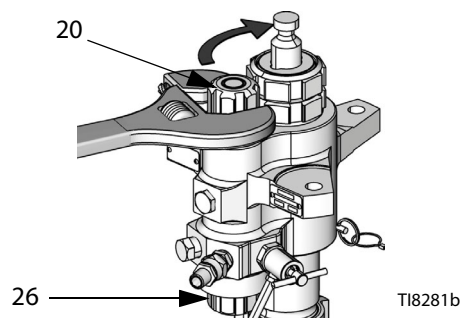
13. Затяните уплотнительный картридж (7) на выпускном корпусе (8) с помощью ключа. Затяните с усилием 189–203 Н•м (140–150 футо-фунтов).
14. Вставьте уплотнения в правильном положении; см. раздел **Детали**, стр. 16. Вставьте уплотнительную гайку (2) и затяните с усилием, указанным в приведенной ниже таблице.

Требуемое усилие затяжки

Насос	Уплотнение горловины (2)	Поршневой клапан (13)	
L036C0 L048C0 L054C0 L058C0	34 Н•м (25–30 футо-фунтов)	114 Н•м (85 футо-фунтов)	
L072C0 L085C0 L085C1 L085C2	34 Н•м (25–30 футо-фунтов)	168 Н•м (125 футо-фунтов)	
L085C3 L085C4	168 Н•м (125 футо-фунтов)		
L090C0 L097C0 L115C0 L115C1 L115C2	34 Н•м (25 футо-фунтов)		
L115C3 L115C4	168 Н•м (125 футо-фунтов)		
L145C0 L145C1 L145C2 L145C8 L14AC1	34 Н•м (25 футо-фунтов)		
L145C3 L145C4	168 Н•м (125 футо-фунтов)		
L180C0 L180C1 L180C2 L18AC1	34 Н•м (25 футо-фунтов)		
L180C3 L180C4 L180C7 L180C9	125 (168 Н•м)		
L220C0 L220C1 L220C2 L22AC1	34 Н•м (25 футо-фунтов)		269 Н•м (200 футо-фунтов)
L220C3 L220C4 L220C9	168 Н•м (125 футо-фунтов)		
L250C0 L250C1 L250C2	34 Н•м (25 футо-фунтов)		
L250C3 L250C4 L25AC4	168 Н•м (125 футо-фунтов)		
L290C0 L290C1 L290C2 L29AC1 24N942	34 Н•м (25 футо-фунтов)		
L290C3 L290C4	168 Н•м (125 футо-фунтов)		



15. Для нижних блоков со встроенным фильтром см. раздел **Обслуживание встроенного фильтра**, стр. 14, если фильтр нуждается в обслуживании. Затем установите на место верхнюю (20) и нижнюю крышку фильтра (26).



16. Подсоедините нижний блок насоса к пневматическому двигателю. См. руководство по эксплуатации аппаратов Xtreme (311164).

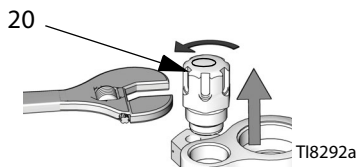
Обслуживание встроенного фильтра

Отдельные модели снабжены фильтром, встроенным в корпус нижнего блока насоса.

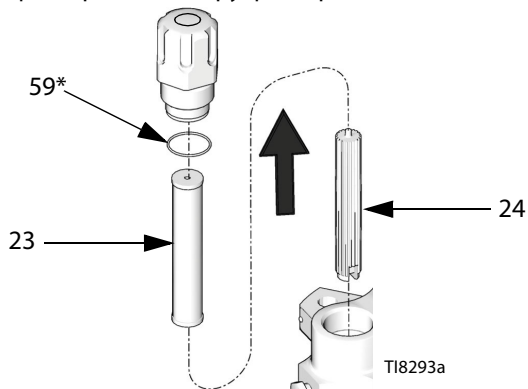
Разборка

Для извлечения и очистки встроенного фильтра выполните указанные ниже действия.

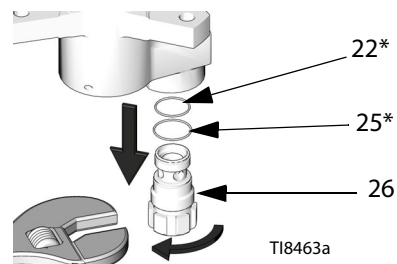
1. Снимите давление жидкости.
 - a. Выключите двигатель и все подающие насосы распылителя.
 - b. Слейте всю жидкость из дозатора. См. подробные инструкции в руководстве по эксплуатации распылителя.
2. Ослабьте затяжку с помощью гаечного ключа и снимите верхнюю крышку фильтра (20).



3. Извлеките уплотнительное кольцо (59*), сетчатый фильтр (23) и опору фильтра (24).



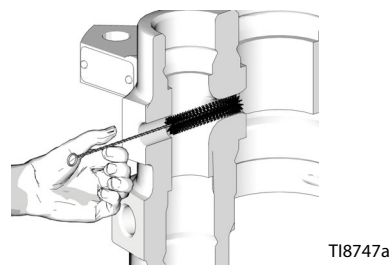
4. Ослабьте затяжку с помощью гаечного ключа и снимите нижнюю крышку фильтра (26). Извлеките уплотнительные кольца (22*, 25*).



5. Установите на место уплотнительные кольца (22*, 25*), сетчатый фильтр (23) и опору фильтра (24).

Уплотнительные кольца усаживаются под воздействием высоких давлений. Всегда заменяйте уплотнительные кольца при извлечении фильтра.

6. Удалите трубную заглушку (49) и очистите порт с помощью щетки или сверла.




Сборка

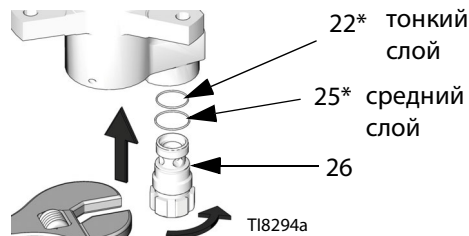
УВЕДОМЛЕНИЕ

Во избежание утечек убедитесь в том, для ремонта используются соответствующие компоненты для используемой серии насоса. Подробную информацию см. в разделе **Ремонтный комплект крышки фильтра, 24F975**, стр. 30.

Для сборки встроенного фильтра выполните указанные ниже действия.

 Перед сборкой смажьте все уплотнительные кольца.

1. Установите уплотнительные кольца (22*, 25*) в нижнюю крышку фильтра (26). Затем соберите и затяните нижнюю крышку фильтра гаечным ключом. Затяните с усилием 52–82 Н•м (40–60 футо-фунтов).



2. Установите уплотнительное кольцо (59*) в верхнюю крышку фильтра (20). Установите сетчатый фильтр (23) и опору фильтра (24) в верхнюю крышку фильтра. Установите и затяните верхнюю крышку фильтра гаечным ключом. Затяните с усилием 52–82 Н•м (40–60 футо-фунтов).

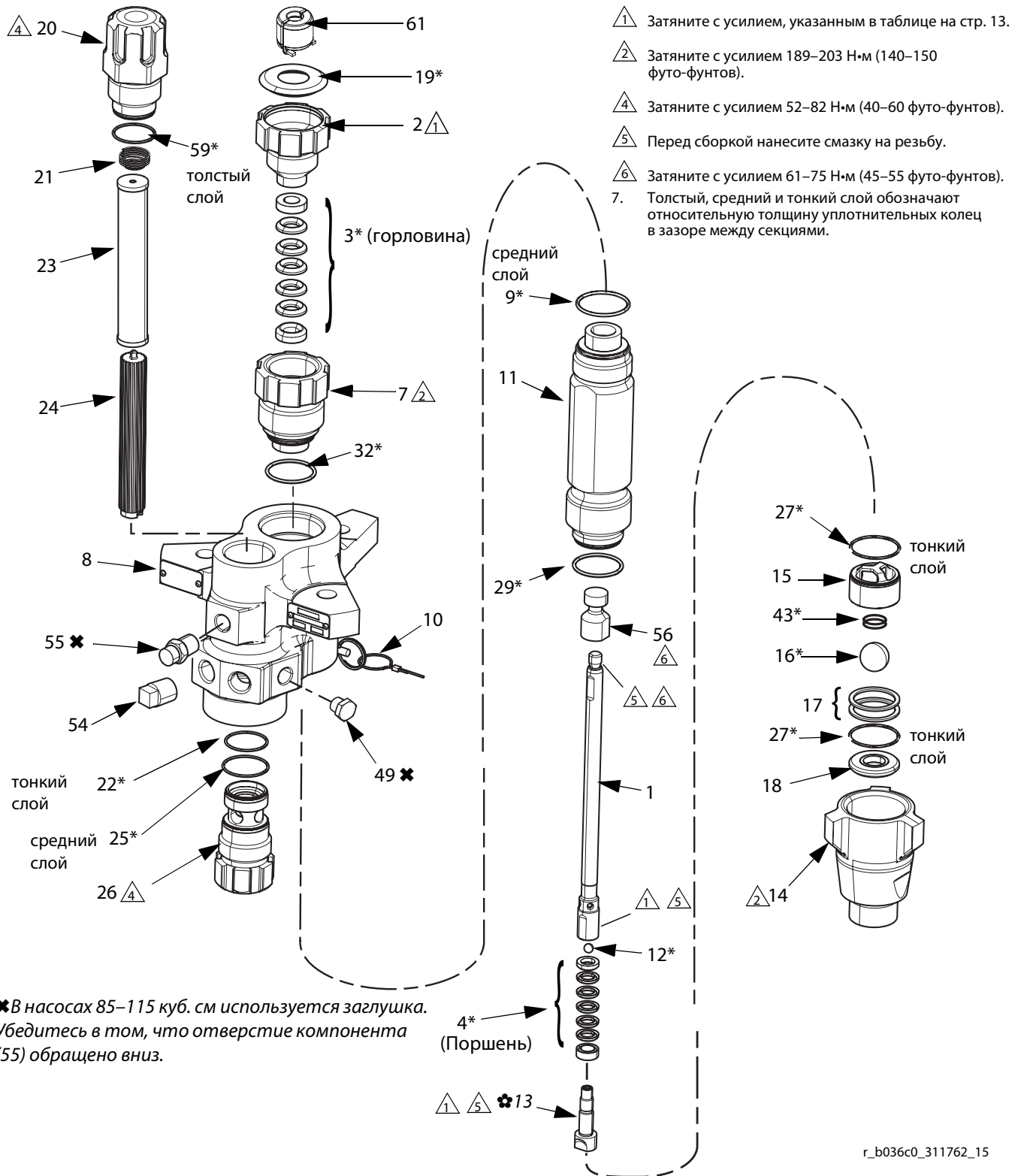


ПРИМЕЧАНИЕ. В нижних блоках насосов Xtreme объемом от 36 до 115 куб. см больше не используются четки фильтра (23) или опоры (24). Подробную информацию см. на стр. 30.

Детали

Модели нижнего блок насоса для распылителя ХР

36 куб. см, 48 куб. см, 54 куб. см, 58 куб. см, 72 куб. см, 85 куб. см, 90 куб. см, 97 куб. см и 115 куб. см



r_b036c0_311762_15

* Детали, входящие в ремонтные комплекты (приобретаются отдельно). См. разделы "Ремонтные комплекты".

Модели ХР объемом 36 куб. см, 48 куб. см, 54 куб. см, 58 куб. см и 72 куб. см

Справ.	Описания	36 куб. см	48 куб. см	54 куб. см	58 куб. см	72 куб. см	Кол-во
		L036C0	L048C0	L054C0	L058C0	L072C0	
1	ШТОК, поршневой	16D458	16D459	16J900	16D460	16J901	1
2	ГАЙКА, уплотнительная	16D468	16D468	16D468	16D468	15K029	1
3*	УПЛОТНЕНИЯ, комплект; горловина	См. раздел Ремонтные комплекты на стр.26.					1
4*	УПЛОТНЕНИЯ, комплект; поршень	См. раздел Ремонтные комплекты на стр.26.					1
7	КАРТРИДЖ, уплотнение, горловина	16D467	16D467	16D467	16D467	16K490	1
8	КОРПУС, выпускной	15F659	15F659	15F659	15F659	15F659	1
9*	УПЛОТНИТЕЛЬНОЕ КОЛЬЦО, верх цилиндра, ПТФЭ, средняя толщина (комплект из 10 шт.)	288067	288067	288067	288067	288067	1
10	ШТИФТ, с автоматическим стопором	244826	244826	244826	244826	244826	1
11	ЦИЛИНДР, нижний блок	16D469	16D470	16J906	16D471	16J907	1
12	ШАР, поршень (комплект из 3 шт.)	262485	262485	262485	262485	262741	1
13	КЛАПАН, поршневой	16D464	16D464	16D464	16D464	16K068	1
14	КОРПУС, впускной	15F667	15F667	15F667	15F667	15F667	1
15	НАПРАВЛЯЮЩАЯ, шаровой клапан, впускной	16D472	16D472	16D472	16D472	16D472	1
16*	ШАР, впускной клапан (комплект из 3 шт.)	244899	244899	244899	244899	244899	1
17	ПЛАНКА, впускной клапан, направляющая клапана (комплект из 9 шт.)	288064	288064	288064	288064	288064	2
18	СЕДЛО, впускной клапан	15F665	15F665	15F665	15F665	15F665	1
19*	ЗАГЛУШКА, уплотнение горловины (комплект из 10 шт.)	247393	247393	247393	247393	247393	1
20†	КРЫШКА, фильтр, верхняя	16M461	16M461	16M461	16M461	16M461	1
21	ПРУЖИНА, компрессионная	171941	171941	171941	171941	171941	1
22*†	УПЛОТНИТЕЛЬНОЕ КОЛЬЦО, фильтр, тонкое, ПТФЭ (комплект из 10 шт.)	244895	244895	244895	244895	244895	1
23	СЕТЧАТЫЙ ФИЛЬТР, 30 ячеек на линейный дюйм; дополнительные варианты см. на стр. 29	224458	224458	224458	224458	224458	1
24	ОПОРА, фильтр	186075	186075	186075	186075	186075	1
25*†	УПЛОТНИТЕЛЬНОЕ КОЛЬЦО, фильтр, средне, ПТФЭ (комплект из 10 шт.)	262484	262484	262484	262484	262484	1
26†	КРЫШКА, фильтр	16M462	16M462	16M462	16M462	16M462	1
27*	УПЛОТНИТЕЛЬНОЕ КОЛЬЦО, нижний клапан, тонкое, ПТФЭ (комплект из 10 шт.)	288068	288068	288068	288068	288068	2
29*	УПЛОТНИТЕЛЬНОЕ КОЛЬЦО, низ цилиндра, ПТФЭ, средняя толщина (комплект из 10 шт.)	262512	262512	262512	262512	262512	1
30▲	БИРКА, предупредительная	172479	172479	172479	172479	172479	1
32*	УПЛОТНИТЕЛЬНОЕ КОЛЬЦО, ПТФЭ, картридж горловины, средняя толщина (комплект из 10 шт.)	262512	262512	262512	262512	262512	1
43	ПРУЖИНА, нижний клапан	124007	124007	124007	124007	124007	1
49	ЗАГЛУШКА, трубная; 3/8 npt	198292	198292	198292	198292	198292	1
54	ЗАГЛУШКА, трубная, 1/2 дюйма	100737	100737	100737	100737	100737	1
55	КОРПУС, блок разрывного диска	258962	258962	258962	258962	258962	1
56	ПЕРЕХОДНИК, шток	15Y399	15Y399	15Y399	15Y399	15Y399	1
59*†	УПЛОТНИТЕЛЬНОЕ КОЛЬЦО, фильтр, толстое, ПТФЭ (комплект из 10 шт.)	262483	262483	262483	262483	262483	1
61	МУФТА, блок	247167	247167	247167	247167	247167	1

▲ Запасные наклейки, бирки и карточки с символами опасности и предупреждениями предоставляются бесплатно.

* Детали, входящие в ремонтные комплекты (приобретаются отдельно).

† Для определения правильного номера артикула см. стр. 30. Номера артикулов указаны для покупки оптовыми партиями. Мелкие партии включены в ремонтные комплекты. См. раздел **Ремонтные комплекты** на стр. 26.

Модели насосов ХР объемом 85 куб. см, 90 куб. см, 97 куб. см и 115 куб. см

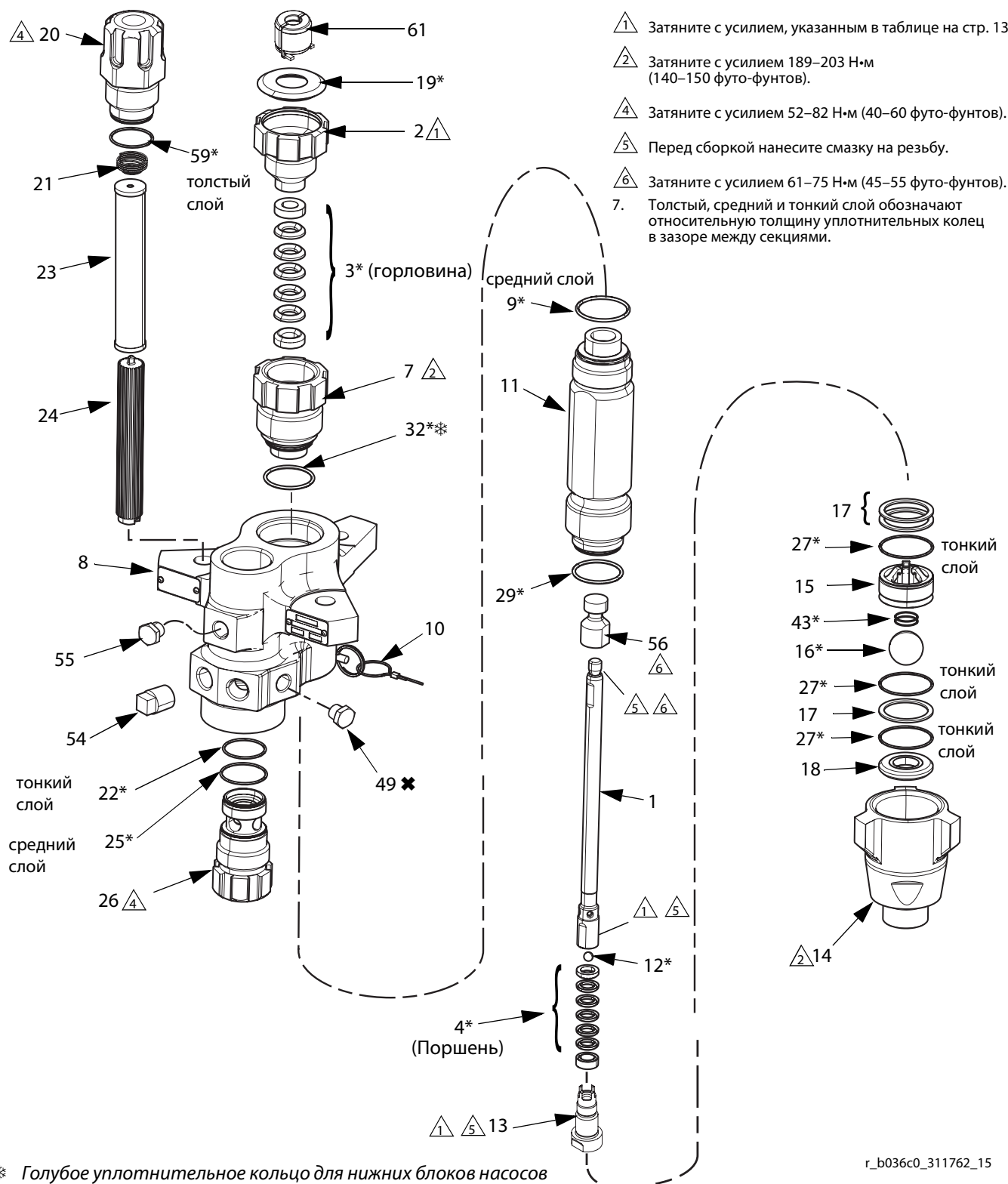
Справ.	Описания	85 куб. см	90 куб. см	97 куб. см	115 куб. см	Кол-во
		L085C0	L090C0	L097C0	L115C0	
1	ШТОК, поршневой	24B819	16J902	16J903	24B820	1
2	ГАЙКА, уплотнительная	15K029	15K029	15K029	15K029	1
3*	УПЛОТНЕНИЯ, комплект; горловина	См. раздел Ремонтные комплекты на стр.26.				1
4*	УПЛОТНЕНИЯ, комплект; поршень	См. раздел Ремонтные комплекты на стр.26.				1
7	КАРТРИДЖ, уплотнение, горловина	15F660	16K490	16K490	15F661	1
8	КОРПУС, выпускной	15F659	15F659	15F659	15F659	1
9*	УПЛОТНИТЕЛЬНОЕ КОЛЬЦО, верх цилиндра, ПТФЭ, средняя толщина (комплект из 10 шт.)	288067	288067	288067	288067	1
10	ШТИФТ, с автоматическим стопором	244826	244826	244826	244826	1
11	ЦИЛИНДР, нижний блок	15F682	16J908	16J909	15F656	1
12	ШАР, поршень (комплект из 3 шт.)	288065	288065	288065	288065	1
13	КЛАПАН, поршневой	24B818	24B818	24B818	24B817	1
14	КОРПУС, впускной	15F667	15F667	15F667	15F667	1
15	НАПРАВЛЯЮЩАЯ, шаровой клапан, впускной	16D472	16D472	16D472	16D472	1
16*	ШАР, впускной клапан (комплект из 3 шт.)	244899	244899	244899	244899	1
17	ПЛАНКА, впускной клапан, направляющая клапана (комплект из 9 шт.)	288064	288064	288064	288064	2
18	СЕДЛО, впускной клапан	15F665	15F665	15F665	15F665	1
19*	ЗАГЛУШКА, уплотнение горловины (комплект из 10 шт.)	247393	247393	247393	247393	1
20†	КРЫШКА, фильтр, верхняя	16M461	16M461	16M461	16M461	1
21	ПРУЖИНА, компрессионная	171941	171941	171941	171941	1
22*†	УПЛОТНИТЕЛЬНОЕ КОЛЬЦО, фильтр, тонкое, ПТФЭ (комплект из 10 шт.)	244895	244895	244895	244895	1
23	СЕТЧАТЫЙ ФИЛЬТР, 30 ячеек на линейный дюйм; дополнительные варианты см. на стр. 29	224458	224458	224458	224458	1
24	ОПОРА, фильтр	186075	186075	186075	186075	1
25*†	УПЛОТНИТЕЛЬНОЕ КОЛЬЦО, фильтр, средне, ПТФЭ (комплект из 10 шт.)	262484	262484	262484	262484	1
26†	КРЫШКА, фильтр	16M462	16M462	16M462	16M462	1
27*	УПЛОТНИТЕЛЬНОЕ КОЛЬЦО, нижний клапан, тонкое, ПТФЭ (комплект из 10 шт.)	288068	288068	288068	288068	2
29*	УПЛОТНИТЕЛЬНОЕ КОЛЬЦО, низ цилиндра, ПТФЭ (комплект из 10 шт.) 256512 – средняя толщина, 288068 – тонкое кольцо	288068	262512	262512	288068	1
30▲	БИРКА, предупредительная	172479	172479	172479	172479	1
32*	УПЛОТНИТЕЛЬНОЕ КОЛЬЦО, ПТФЭ, картридж горловины (комплект из 10 шт.) 256512 – средняя толщина, 288068 – тонкое кольцо	288068	262512	262512	288068	1
43	ПРУЖИНА, нижний клапан	124007	124007	124007	124007	1
49	ЗАГЛУШКА, трубная; 3/8 нрт	198292	198292	198292	198292	1
54	ЗАГЛУШКА, трубная, 1/2 дюйма	100737	100737	100737	100737	1
55	ЗАГЛУШКА, трубная; 3/8 нрт, шестигранная головка	198292	198292	198292	198292	1
56	ПЕРЕХОДНИК, шток					1
59*†	УПЛОТНИТЕЛЬНОЕ КОЛЬЦО, фильтр, толстое, ПТФЭ (комплект из 10 шт.)	262483	262483	262483	262483	1
61	МУФТА, блок	247167	247167	247167	247167	1

▲ Запасные наклейки, бирки и карточки с символами опасности и предупреждениями предоставляются бесплатно.

* Детали, входящие в ремонтные комплекты (приобретаются отдельно).

† Для определения правильного номера артикула см. стр. 30. Номера артикулов указаны для покупки оптовыми партиями. Мелкие партии включены в ремонтные комплекты. См. раздел **Ремонтные комплекты** на стр. 26.

Модели нижнего блока насоса для распылителя ХР 145 куб. см, 180 куб. см, 220 куб. см, 250 куб. см и 290 куб. см



* Голубое уплотнительное кольцо для нижних блоков насосов 220 куб. см, 250 куб. см и 290 куб. см.

* Детали, входящие в ремонтные комплекты (приобретаются отдельно). См. разделы "Ремонтные комплекты".

r_b036c0_311762_15

Модели ХР 145 куб. см, 180 куб. см, 220 куб. см, 250 куб. см и 290 куб. см

Справ.	Описания	145 куб. см	180 куб. см	220 куб. см	250 куб. см	290 куб. см	Кол-во
		L14ACO	L18ACO	L22ACO	L25ACO	L29ACO	
1	ШТОК, поршневой	24B821	24B822	24B823	24B824	24B825	1
2	ГАЙКА, уплотнительная	15K030	15K031	15K031	15K031	15K031	1
3*	УПЛОТНЕНИЯ, комплект; горловина	См. раздел Ремонтные комплекты на стр.26.					1
4*	УПЛОТНЕНИЯ, комплект; поршень	См. раздел Ремонтные комплекты на стр.26.					1
7	КАРТРИДЖ, уплотнение, горловина	197325	197326	197327	197328	197327	1
8	КОРПУС, выпускной	16E151	16E151	16A763	16A763	16A763	1
9*	УПЛОТНИТЕЛЬНОЕ КОЛЬЦО, верх цилиндра, ПТФЭ, средняя толщина (комплект из 10 шт.)	244892	244892	244893	244893	244893	1
10	ШТИФТ, с автоматическим стопором	244826	244826	244826	244826	244826	1
11	ЦИЛИНДР, нижний блок	197315	197316	197317	197318	197319	1
12	ШАР, поршень (комплект из 3 шт.)	253029	253029	244898	244898	244899	1
13	КЛАПАН, поршневой	24B826	24B827	24B828	24B829	24B830	1
14	КОРПУС, впускной	197303	197303	197304	197304	197304	1
15	НАПРАВЛЯЮЩАЯ, шаровой клапан, впускной	198646	198646	198647	198647	198647	1
16*	ШАР, впускной клапан (комплект из 3 шт.)	245128	245128	253030	253030	253030	1
17	ПЛАНКА, впускной клапан, направляющая клапана (комплект из 9 шт.)	244855	244855	244856	244856	244856	3
18	СЕДЛО, впускной клапан	196358	196358	197344	197344	197344	1
19*	ЗАГЛУШКА, уплотнение горловины (комплект из 10 шт.)	247394	247394	247395	247395	247395	1
20†	КРЫШКА, фильтр, верхняя	16M461	16M461	16M461	16M461	16M461	1
21	ПРУЖИНА, компрессионная	171941	171941	171941	171941	171941	1
22*†	УПЛОТНИТЕЛЬНОЕ КОЛЬЦО, фильтр, тонкое, ПТФЭ (комплект из 10 шт.)	244895	244895	244895	244895	244895	1
23	СЕТЧАТЫЙ ФИЛЬТР, 30 ячеек на линейный дюйм; дополнительные варианты см. на стр. 29	224458	224458	224458	224458	224458	1
24	ОПОРА, фильтр	186075	186075	186075	186075	186075	1
25*†	УПЛОТНИТЕЛЬНОЕ КОЛЬЦО, фильтр, средне, ПТФЭ (комплект из 10 шт.)	262484	262484	262484	262484	262484	1
26†	КРЫШКА, фильтр	16M462	16M462	16M462	16M462	16M462	1
27*	УПЛОТНИТЕЛЬНОЕ КОЛЬЦО, нижний клапан, тонкое, ПТФЭ (комплект из 10 шт.)	244890	244890	244894	244894	244894	3
29*	УПЛОТНИТЕЛЬНОЕ КОЛЬЦО, низ цилиндра, ПТФЭ, тонкое (комплект из 10 шт.)	244890	244890	244894	244894	244894	1
30▲	БИРКА, предупредительная	172479	172479	172479	172479	172479	1
32*	УПЛОТНИТЕЛЬНОЕ КОЛЬЦО, ПТФЭ, картридж горловины, тонкое (комплект из 10 шт.)	244890	244890	244891	244891	244891	1
43	ПРУЖИНА, нижний клапан	116801	116801	116802	116802	116802	1
49	ЗАГЛУШКА, трубная; 3/8 npt	198292	198292	198292	198292	198292	1
54	ЗАГЛУШКА, трубная, 1/2 дюйма	100737	100737	100737	100737	100737	1
55	ЗАГЛУШКА, трубная; 3/8 npt	198292	198292	198292	198292	198292	1
59*†	УПЛОТНИТЕЛЬНОЕ КОЛЬЦО, фильтр, толстое, ПТФЭ (комплект из 10 шт.)	262483	262483	262483	262483	262483	1
61	МУФТА, блок	244819	244819	244819	244819	244819	1

▲ Запасные наклейки, бирки и карточки с символами опасности и предупреждениями предоставляются бесплатно.

* Детали, входящие в ремонтные комплекты (приобретаются отдельно).

† Для определения правильного номера артикула см. стр. 30. Номера артикулов указаны для покупки оптовыми партиями. Мелкие партии включены в ремонтные комплекты. См. раздел **Ремонтные комплекты** на стр. 26.

Модели нижнего блока насоса для распылителя Xtreme 85 куб. см, 115 куб. см, 145 куб. см, 180 куб. см, 220 куб. см, 250 куб. см и 290 куб. см

⚠ Затяните в соответствии с данными в таблице на стр. 13.

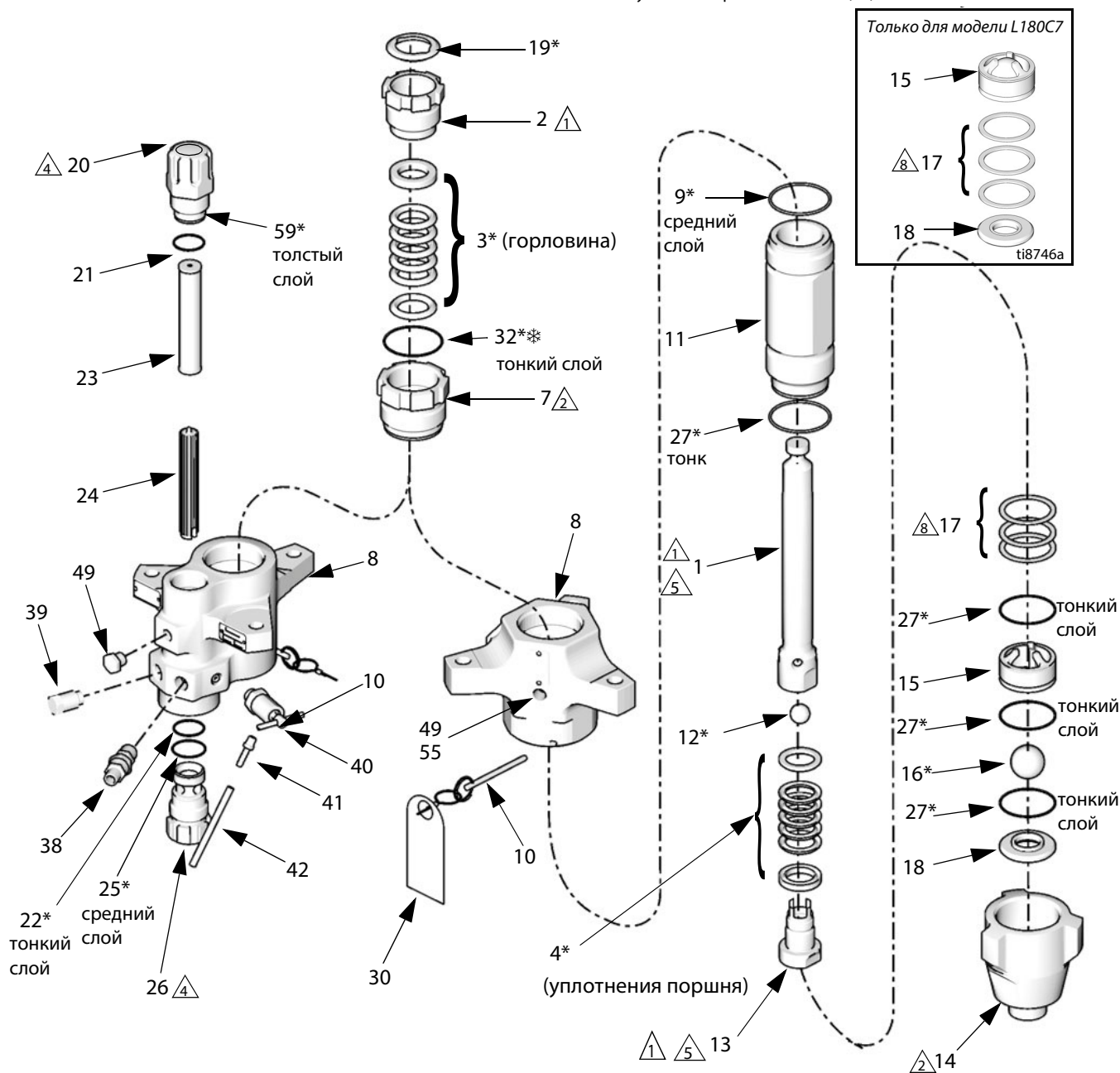
⚠ Затяните с усилием 189–203 Н·м (140–150 футо-фунтов).

⚠ Затяните с усилием 52–82 Н·м (40–60 футо-фунтов).

⚠ Перед сборкой нанесите смазку на резьбу.

7. Толстый, средний и тонкий слой обозначают относительную толщину уплотнительных колец в зазоре между секциями.

⚠ Только для модели L180C7: все 3 планки (17) устанавливаются вместе между седлом впускного клапана (18) и направляющей впускного шарового клапана (15).



* Голубое уплотнительное кольцо для нижних блоков насосов 220 куб. см, 250 куб. см и 290 куб. см.

* Детали, входящие в ремонтные комплекты (приобретаются отдельно).
См. разделы "Ремонтные комплекты".

T18403a

Модели 85 куб. см и 115 куб. см

Справ.	Описания	85 куб. см		115 куб. см		Кол-во
		L085C1 L085C3	L085C2 L085C4	L115C1 L115C3	L115C2 L115C4	
1	ШТОК, поршневой	24B819	24B819	24B820	24B820	1
2	ГАЙКА, уплотнительная	15K029	15K029	15K029	15K029	1
3*	УПЛОТНЕНИЯ, комплект; горловина	См. раздел Ремонтные комплекты на стр.26.				1
4*	УПЛОТНЕНИЯ, комплект; поршень	См. раздел Ремонтные комплекты на стр.26.				1
7	КАРТРИДЖ, уплотнение, горловина	15F660	15F660	15F661	15F661	1
8	КОРПУС, выпускной	15F654	15F659	15F654	15F659	1
9*†	УПЛОТНИТЕЛЬНОЕ КОЛЬЦО, верх цилиндра, ПТФЭ, средняя толщина (комплект из 10 шт.)	288067	288067	288067	288067	1
10	ШТИФТ, с автоматическим стопором	244826	244826	244826	244826	1
11	ЦИЛИНДР, нижний блок	15F682	15F682	15F656	15F656	1
12*	ШАР, поршень (комплект из 3 шт.)	288065	288065	288065	288065	1
13	КЛАПАН, поршневой	24B818	24B818	24B817	24B817	1
14	КОРПУС, впускной	15F667	15F667	15F667	15F667	1
15	НАПРАВЛЯЮЩАЯ, шаровой клапан, впускной	15F664	15F664	15F664	15F664	1
16*	ШАР, впускной клапан (комплект из 3 шт.)	244899	244899	244899	244899	1
17	ПЛАНКА, впускной клапан, направляющая клапана (комплект из 9 шт.)	288064	288064	288064	288064	3
18	СЕДЛО, впускной клапан	15F665	15F665	15F665	15F665	1
19*	ЗАГЛУШКА, уплотнение горловины (комплект из 10 шт.)	247393	247393	247393	247393	1
20†	КРЫШКА, фильтр, верхняя		16M461		16M461	1
21	ПРУЖИНА, компрессионная		171941		171941	1
22*†	УПЛОТНИТЕЛЬНОЕ КОЛЬЦО, фильтр, тонкое, ПТФЭ (комплект из 10 шт.)		244895		244895	1
23	СЕТЧАТЫЙ ФИЛЬТР, 60 ячеек на линейный дюйм; дополнительные варианты см. на стр. 29		224459		224459	1
24	ОПОРА, фильтр		186075		186075	1
25*†	УПЛОТНИТЕЛЬНОЕ КОЛЬЦО, фильтр, средне, ПТФЭ (комплект из 10 шт.)		262484		262484	1
26†	КРЫШКА, фильтр, нижняя		16M462		16M462	1
27*	УПЛОТНИТЕЛЬНОЕ КОЛЬЦО, нижний клапан и нижняя часть цилиндра, тонкое, ПТФЭ (комплект из 10 шт.)	288068	288068	288068	288068	4
30▲	БИРКА, предупредительная	172479	172479	172479	172479	1
32*	УПЛОТНИТЕЛЬНОЕ КОЛЬЦО, ПТФЭ, картридж горловины, тонкое (комплект из 10 шт.)	288068	288068	288068	288068	1
38	ФИТИНГ, ниппель, выпускное отверстие 1,27 см		158491		158491	1
39	ЗАГЛУШКА, без уплотнения, 1,27 см		24N518		24N518	1
40	КЛАПАН, снятие давления		245143		245143	1
41	ФИТИНГ, зазубренный, с покрытием		116746		116746	1
42	ТРУБА, полиамид		116750		116750	1
49	ЗАГЛУШКА, трубная	101754	198292	101754	198292	1
59†	УПЛОТНИТЕЛЬНОЕ КОЛЬЦО, фильтр, толстое, ПТФЭ (комплект из 10 шт.)		262483		262483	1

▲ Запасные наклейки, бирки и карточки с символами опасности и предупреждениями предоставляются бесплатно.

* Детали, входящие в ремонтные комплекты (приобретаются отдельно).

† Для определения правильного номера артикула см. стр. 30.

Номера артикулов указаны для покупки оптовыми партиями. Мелкие партии включены в ремонтные комплекты. См. раздел **Ремонтные комплекты** на стр. 26.

Модели 145 куб. см и 180 куб. см

Справ.	Описания	145 куб. см				180 куб. см				Кол-во
		L145C1 L145C3	L145C2 L145C4	L145C8	L14AC1	L180C1 L180C3 L180C7	L180C9	L180C2 L180C4	L18AC1	
1	ШТОК, поршневой	24B821	24B821	24B821	24B821	24B822	24B822	24B822	24B822	1
2	ГАЙКА, уплотнительная	15K030	15K030	15K030	15K030	15K030	15K030	15K030	15K030	1
3*	УПЛОТНЕНИЯ, комплект; горловина	См. раздел Ремонтные комплекты на стр.26.								1
4*	УПЛОТНЕНИЯ, комплект; поршень	См. раздел Ремонтные комплекты на стр.26.								1
7	КАРТРИДЖ, уплотнение, горловина	197325	197325	197325	197325	197326	197326	197326	197326	1
8	КОРПУС, выпускной	197334	197336	197334	15J673	197334	197334	197336	15J673	1
9*†	УПЛОТНИТЕЛЬНОЕ КОЛЬЦО, верх цилиндра, ПТФЭ, средняя толщина (комплект из 10 шт.)	244892	244892	244892	244892	244892	244892	244892	244892	1
10	ШТИФТ, с автоматическим стопором	244826	244826	244826	244826	244826	244826	244826	244826	1
11	ЦИЛИНДР, нижний блок	197315	197315	197315	197315	197316	197316	197316	197316	1
12*	ШАР, поршень (комплект из 3 шт.)	253029	253029	253029	253029	253029	253029	253029	253029	1
13	КЛАПАН, поршневой	24B826	24B826	24B826	24B826	24B827	24B827	24B827	24B827	1
14	КОРПУС, впускной	197303	197303	197303	197303	197303	197303	197303	197303	1
15	НАПРАВЛЯЮЩАЯ, шаровой клапан, впускной	197307	197307	197307	197307	197307	197307	197307	197307	1
16*	ШАР, впускной клапан (комплект из 3 шт.)	245128	245128	245128	245128	245128	245128	245128	245128	1
17	ПЛАНКА, впускной клапан, направляющая клапана (комплект из 9 шт.)	244855	244855	244855	244855	244855	244855	244855	244855	3
18	СЕДЛО, впускной клапан	196358	196358	196358	196358	196358	196358	196358	196358	1
19*	ЗАГЛУШКА, уплотнение горловины (комплект из 10 шт.)	247394	247394	247394	247394	247394	247394	247394	247394	1
20†	КРЫШКА, фильтр, верхняя		16M461					16M461		1
21	ПРУЖИНА, компрессионная		171941					171941		1
22*	УПЛОТНИТЕЛЬНОЕ КОЛЬЦО, фильтр, тонкое, ПТФЭ (комплект из 10 шт.)		244895					244895		1
23	СЕТЧАТЫЙ ФИЛЬТР, 60 ячеек на линейный дюйм (комплект из 2 шт.) дополнительные варианты см. на стр. 29		224459					224459		1
24	ОПОРА, фильтр		186075					186075		1
25*†	УПЛОТНИТЕЛЬНОЕ КОЛЬЦО, фильтр, средне, ПТФЭ (комплект из 10 шт.)		262484					262484		1
26†	КРЫШКА, фильтр		16M462					16M462		1
27*	УПЛОТНИТЕЛЬНОЕ КОЛЬЦО, нижний клапан и нижняя часть цилиндра, тонкое, ПТФЭ (комплект из 10 шт.)	244890	244890	244890	244890	244890	244890	244890	244890	4
30▲	БИРКА, предупредительная	172479	172479	172479	172479	172479	172479	172479	172479	1
32*	УПЛОТНИТЕЛЬНОЕ КОЛЬЦО, ПТФЭ, картридж горловины, тонкое (комплект из 10 шт.)	244890	244890	244890	244890	244890	244890	244890	244890	1
38	ФИТИНГ, ниппель, выпускное отверстие 1,27 см		158491					158491		1
39	ЗАГЛУШКА, без уплотнения, 1,27 см		24N518					24N518		1
40	КЛАПАН, снятие давления		245143					245143		1
41	ФИТИНГ, зазубренный, с покрытием		116746					116746		1
42	ТРУБА, полиамид		116750					116750		1
49	ЗАГЛУШКА, трубная	101754	198292		101754	101754		198292	101754	1
55	КОРПУС, разрывной диск			127628			258962			1
59†	УПЛОТНИТЕЛЬНОЕ КОЛЬЦО, фильтр, толстое, ПТФЭ (комплект из 10 шт.)		262483					262483		1

▲ Запасные наклейки, бирки и карточки с символами опасности и предупреждениями предоставляются бесплатно.

* Детали, входящие в ремонтные комплекты (приобретаются отдельно).

† Для определения правильного номера артикула см. стр. 30. Номера артикулов указаны для покупки оптовыми партиями. Мелкие партии включены в ремонтные комплекты. См. раздел **Ремонтные комплекты** на стр. 26.

Модели 220 куб. см и 250 куб. см

Справ.	Описания	220 куб. см				250 куб. см		Кол-во
		L220C1 L220C3	L220C9	L220C2 L220C4	L22AC1	L250C1 L250C3	L250C2 L250C4	
1	ШТОК, поршневой	24B823	24B823	24B823	24B823	24B824	24B824	1
2	ГАЙКА, уплотнительная	15K031	15K031	15K031	15K031	15K031	15K031	1
3*	УПЛОТНЕНИЯ, комплект; горловина	См. раздел Ремонтные комплекты на стр.26.						1
4*	УПЛОТНЕНИЯ, комплект; уплотнение	См. раздел Ремонтные комплекты на стр.26.						1
7	КАРТРИДЖ, уплотнение, горловина	197327	197327	197327	197327	197328	197328	1
8	КОРПУС, выпускной	197335	197335	197337	15H722	197335	197337	1
9†	УПЛОТНИТЕЛЬНОЕ КОЛЬЦО, верх цилиндра, ПТФЭ, средняя толщина (комплект из 10 шт.)	244893	244893	244893	244893	244893	244893	1
10	ШТИФТ, с автоматическим стопором	244826	244826	244826	244826	244826	244826	1
11	ЦИЛИНДР, нижний блок	197317	197317	197317	197317	197318	197318	1
12	ШАР, поршень (комплект из 3 шт.)	244898	244898	244898	244898	244898	244898	1
13	КЛАПАН, поршневой	24B828	24B828	24B828	24B828	24B829	24B829	1
14	КОРПУС, впускной	197304	197304	197304	197304	197304	197304	1
15	НАПРАВЛЯЮЩАЯ, шаровой клапан, впускной	198647	198647	198647	198647	198647	198647	1
16*	ШАР, впускной клапан (комплект из 3 шт.)	253030	253030	253030	253030	253030	253030	1
17	ПЛАНКА, впускной клапан, направляющая клапана (комплект из 9 шт.)	244856	244856	244856	244856	244856	244856	3
18	СЕДЛО, впускной клапан	197344	197344	197344	197344	197344	197344	1
19*	ЗАГЛУШКА, уплотнение горловины (комплект из 10 шт.)	247395	247395	247395	247395	247395	247395	1
20†	КРЫШКА, фильтр, верхняя			16M461			16M461	1
21	ПРУЖИНА, компрессионная			171941			171941	1
22*†	УПЛОТНИТЕЛЬНОЕ КОЛЬЦО, фильтр, тонкое, ПТФЭ (комплект из 10 шт.)			244895			244895	1
23	СЕТЧАТЫЙ ФИЛЬТР, 60 ячеек на линейный дюйм (комплект из 2 шт.); дополнительные варианты см. на стр. 29			224459			224459	1
24	ОПОРА, фильтр			186075			186075	1
25*†	УПЛОТНИТЕЛЬНОЕ КОЛЬЦО, фильтр, средне, ПТФЭ (комплект из 10 шт.)			262484			262484	1
26†	КРЫШКА, фильтр			16M462			16M462	1
27*†	УПЛОТНИТЕЛЬНОЕ КОЛЬЦО, нижний клапан и нижняя часть цилиндра, тонкое, ПТФЭ (комплект из 10 шт.)	244894	244894	244894	244894	244894	244894	4
30▲	БИРКА, предупредительная	172479	172479	172479	172479	172479	172479	1
32*†	УПЛОТНИТЕЛЬНОЕ КОЛЬЦО, ПТФЭ, картридж горловины, синее, тонкое (комплект из 10 шт.)	244891	244891	244891	244891	244891	244891	1
38	ФИТИНГ, ниппель, выпускное отверстие 1,27 см			158491			158491	1
39	ЗАГЛУШКА, без уплотнения, 1,27 см			24N518			24N518	1
40	КЛАПАН, снятие давления			245143			245143	1
41	ФИТИНГ, зазубренный, с покрытием			116746			116746	1
42	ТРУБА, полиамид			116750			116750	1
49	ЗАГЛУШКА, трубная	101754		198292	101754	101754	198292	1
55	КОРПУС, разрывной диск		258962					1
59*†	УПЛОТНИТЕЛЬНОЕ КОЛЬЦО, фильтр, толстое, ПТФЭ (комплект из 10 шт.)			262483			262483	1

▲ Запасные наклейки, бирки и карточки с символами опасности и предупреждениями предоставляются бесплатно.

* Детали, входящие в ремонтные комплекты (приобретаются отдельно).

† Для определения правильного номера артикула см. стр. 30.

Номера артикулов указаны для покупки оптовыми партиями. Мелкие партии включены в ремонтные комплекты. См. раздел **Ремонтные комплекты** на стр. 26.

Модели 290 куб. см

Справ.	Описания	290 куб. см				Кол-во
		24N942	L290C1 L290C3	L290C2 L290C4	L29AC1	
1	ШТОК, поршневой	16R994	24B825	24B825	24B825	1
2	ГАЙКА, уплотнительная	15K031	15K031	15K031	15K031	1
3*	УПЛОТНЕНИЯ, комплект, горловина	См. раздел Ремонтные комплекты , стр. 26.				1
4*	УПЛОТНЕНИЯ, комплект; поршень	См. раздел Ремонтные комплекты , стр. 26.				1
7	КАРТРИДЖ, уплотнение, горловина	197327	197327	197327	197327	1
8	КОРПУС, выпускной	197335	197335	197337	15H722	1
9*†	УПЛОТНИТЕЛЬНОЕ КОЛЬЦО, верх цилиндра, ПТФЭ, средняя толщина (комплект из 10 шт.)	244893	244893	244893	244893	1
10	ШТИФТ, с автоматическим стопором	244826	244826	244826	244826	1
11	ЦИЛИНДР, нижний блок	197319	197319	197319	197319	1
12	ШАР, поршень (комплект из 3 шт.)	244899	244899	244899	244899	1
13	КЛАПАН, поршневой	24B830	24B830	24B830	24B830	1
14	КОРПУС, впускной	197304	197304	197304	197304	1
15	НАПРАВЛЯЮЩАЯ, шаровой клапан, впускной	198647	198647	198647	198647	1
16*	ШАР, впускной клапан (комплект из 3 шт.)	253030	253030	253030	253030	1
17	ПЛАНКА, впускной клапан, направляющая клапана (комплект из 9 шт.)	244856	244856	244856	244856	3
18	СЕДЛО, впускной клапан	197344	197344	197344	197344	1
19*	ЗАГЛУШКА, уплотнение горловины (комплект из 10 шт.)	247395	247395	247395	247395	1
20†	КРЫШКА, фильтр, верхняя			16M461		1
21	ПРУЖИНА, компрессионная			171941		1
22*†	УПЛОТНИТЕЛЬНОЕ КОЛЬЦО, фильтр, тонкое, ПТФЭ (комплект из 10 шт.)			244895		1
23	СЕТЧАТЫЙ ФИЛЬТР, 60 ячеек на линейный дюйм (комплект из 2 шт.) дополнительные варианты см. на стр. 29			224459		1
24	ОПОРА, фильтр			186075		1
25*†	УПЛОТНИТЕЛЬНОЕ КОЛЬЦО, фильтр, средне, ПТФЭ (комплект из 10 шт.)			262484		1
26†	КРЫШКА, фильтр			16M462		1
27*	УПЛОТНИТЕЛЬНОЕ КОЛЬЦО, нижний клапан и нижняя часть цилиндра, тонкое, ПТФЭ (комплект из 10 шт.)	244894	244894	244894	244894	4
30▲	БИРКА, предупредительная	172479	172479	172479	172479	1
32*	УПЛОТНИТЕЛЬНОЕ КОЛЬЦО, ПТФЭ, картридж горловины, синее, тонкое (комплект из 10 шт.)	244891	244891	244891	244891	1
38	ФИТИНГ, ниппель, выпускное отверстие 1,27 см			158491		1
39	ЗАГЛУШКА, без уплотнения, 1,27 см			24N518		1
40	КЛАПАН, снятие давления			245143		1
41	ФИТИНГ, зазубренный, с покрытием			116746		1
42	ТРУБА, полиамид			116750		1
49	ЗАГЛУШКА, трубная	101754	101754	198292	101754	1
59*†	УПЛОТНИТЕЛЬНОЕ КОЛЬЦО, фильтр, толстое, ПТФЭ (комплект из 10 шт.)			262483		1

▲ Запасные наклейки, бирки и карточки с символами опасности и предупреждениями предоставляются бесплатно.

* Детали, входящие в ремонтные комплекты (приобретаются отдельно).

† Для определения правильного номера артикула см. стр. 30.

Номера артикулов указаны для покупки оптовыми партиями. Мелкие партии включены в ремонтные комплекты. См. раздел **Ремонтные комплекты** на стр. 26.

РЕМОНТНЫЕ КОМПЛЕКТЫ

Ремонтные комплекты Xtreme Seal™

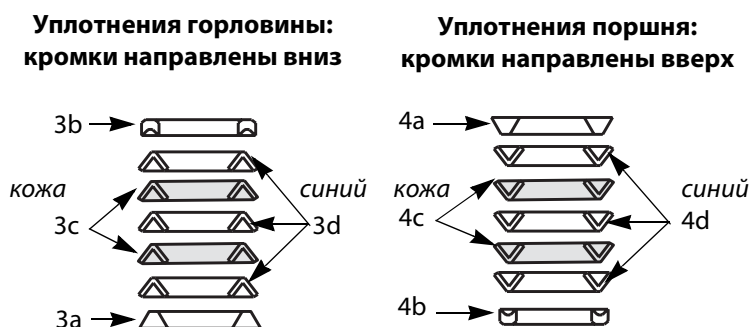
Ремонтные комплекты включают три уплотнения из СВМПЭ и два кожаных уплотнения, которые идеально подходят для работы с абразивными материалами. Наборы уплотнений Xtreme Seal представляют собой стандартные уплотнения для распылительных аппаратов Xtreme NXT и используются с моделями L___ C1, L___ C2, L___ C8 и некоторыми моделями с шаблоном расположения болтов 15 см. Комплекты включают также позиции 9, 12, 16, 19, 22, 25, 27, 32 и 59. См. перечень деталей для вашей модели нижнего блока насоса.

Подробная информация об уплотнениях горловины (3)

Подробная информация об уплотнениях поршня (4)

Справ.	Описание	Кол-во	Справ.	Описание	Кол-во
3a	САЛЬНИК, уплотнение, охватываемый (комплект из 4 шт.)	1	4a	САЛЬНИК, уплотнение, охватываемый (комплект из 4 шт.)	1
3b	САЛЬНИК, уплотнение, охватывающий (комплект из 4 шт.) ¹	1	4b	САЛЬНИК, уплотнение, охватывающий (комплект из 4 шт.) ¹	1
3c	V-ОБРАЗНОЕ УПЛОТНЕНИЕ, кожа (комплект из 10 шт.)	2	4c	V-ОБРАЗНОЕ УПЛОТНЕНИЕ, кожа (комплект из 10 шт.)	2
3d	V-ОБРАЗНОЕ УПЛОТНЕНИЕ, СВМПЭ (комплект из 10 шт.)	3	4d	V-ОБРАЗНОЕ УПЛОТНЕНИЕ, СВМПЭ (комплект из 10 шт.)	3

Размер нижнего блока насоса	Комплект	Описания, справочные номера и количество							
		Уплотнение горловины (3)				Уплотнение поршня (4)			
		3a (охватываемый)	3b (охватывающий)	3c (кожа)	3d (СВМПЭ)	4a (охватываемый)	4b (охватывающий)	4c (кожа)	4d (СВМПЭ)
85 куб. см	24F973	288070	288069	288078	288077	288072	288071	288081	288080
115 куб. см	24F972	288074	288073	288076	288075	288074	288073	288076	288075
145 куб. см	24F971	244881	244875	244869	244863	244881	244875	244869	244863
180 куб. см	24F969	244882	244876	244870	244864	244882	244876	244870	244864
220 куб. см	24F967	244883	244877	244871	244865	244884	244878	244872	244866
250 куб. см	24F965	245232	245233	245230	245231	245232	245233	245230	245231
290 куб. см	24F963	244885	244879	244873	244867	244886	244880	244874	244868
Кол-во.		1	1	2	3	1	1	2	3



Смажьте уплотнения; перед сборкой замочите кожаные уплотнения в масле на один час.

Рис. 5. Ремонтные комплекты Xtreme Seal™

Ремонтные комплекты Tuff-Stack™

Ремонтные комплекты включают пять уплотнений из ПТФЭ с углеродным наполнителем, которые обладают прекрасной химической совместимостью и идеально подходят для работы при высоких температурах. Не рекомендуется использовать при работе с абразивными материалами. Эти комплекты предназначены для моделей L___C3, L___C4 и некоторых моделей с шаблоном расположения болтов 15 см. Комплекты включают также позиции 9, 12, 16, 19, 22, 25, 27, 32 и 59. См. перечень деталей для вашей модели нижнего блока насоса.

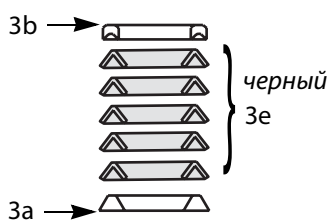
Подробная информация об уплотнениях горловины (3)

Подробная информация об уплотнениях поршня (4)

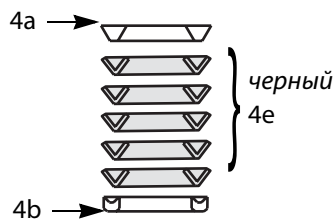
Справ.	Описание	Кол-во	Справ.	Описание	Кол-во
3а	САЛЬНИК, уплотнение, охватываемый (комплект из 4 шт.)	1	4а	САЛЬНИК, уплотнение, охватываемый (комплект из 4 шт.)	1
3b	САЛЬНИК, уплотнение, охватывающий (комплект из 4 шт.)	1	4b	САЛЬНИК, уплотнение, охватывающий (комплект из 4 шт.)	1
3е	V-ОБРАЗНОЕ УПЛОТНЕНИЕ, ПТФЭ с углеродным наполнением (комплект из 10 шт.)	5	4е	V-ОБРАЗНОЕ УПЛОТНЕНИЕ, ПТФЭ с углеродным наполнением (комплект из 10 шт.)	5

Размер нижнего блока насоса	Комплект	Описания, справочные номера и количество					
		Уплотнения горловины (3)			Уплотнения поршня (4)		
		3а (охватываемый)	3b (охватывающий)	3е (ПТФЭ с углеродным наполнением)	4а (охватываемый)	4b (охватывающий)	4е (ПТФЭ с углеродным наполнением)
36 куб. см	262504	262487	262486	262490	262489	262488	262491
48 куб. см	262505	262493	262492	262496	262495	262494	262497
58 куб. см	262506	262499	262498	262502	262501	262500	262503
85 куб. см	262507	288070	288069	288079	288072	288071	288082
115 куб. см	262508	288074	288073	288066	288074	288073	288066
145 куб. см	262510	244881	244875	244857	244881	244875	244857
180 куб. см	24F970	244882	244876	244858	244882	244876	244858
220 куб. см	24F968	244883	244877	244859	244884	244878	244860
250 куб. см	24F966	245232	246530	245229	245232	246530	245229
290 куб. см	24F964	244885	244879	244861	244886	244880	244862
Кол-во.		1	1	5	1	1	5

Уплотнения горловины:
кромки направлены вниз



Уплотнения поршня:
кромки направлены вверх



Смажьте уплотнения

Рис. 6. Ремонтные комплекты с уплотнениями Tuff-Stack™

Ремонтные комплекты X-Tuff®

Ремонтные комплекты включают три уплотнения из СВМПЭ и два уплотнения из ПТФЭ с углеродным наполнителем, которые обладают идеальной химической совместимостью и обеспечивают продолжительный срок службы при работе при температурах ниже 60 °C (140 °F). Наборы уплотнений X-Tuff представляют собой стандартные уплотнения для дозаторов XP и используются с моделями L___C0, L___C9 и некоторыми моделями с шаблоном расположения болтов 15 см. Комплекты включают также позиции 9, 12, 16, 19, 22, 25, 27, 29, 32, 43 и 59. См. перечень деталей для вашей модели нижнего блока насоса.

ПРИМЕЧАНИЕ. Все нижние блоки насосов L___C0 XP, изготовленные до апреля 2012 года, поставлялись с наборами уплотнений Tuff-Stack.

Подробная информация об уплотнениях горловины (3)

Справ.	Описание	Кол-во
3a	САЛЬНИК, уплотнение, охватываемый (комплект из 4 шт.)	1
3b	САЛЬНИК, уплотнение, охватывающий (комплект из 4 шт.)	1
3c	V-ОБРАЗНОЕ УПЛОТНЕНИЕ, ПТФЭ с углеродным наполнением (комплект из 10 шт.)	2
3d	V-ОБРАЗНОЕ УПЛОТНЕНИЕ, СВМПЭ (комплект из 10 шт.)	3

Подробная информация об уплотнениях поршня (4)

Справ.	Описание	Кол-во
4a	САЛЬНИК, уплотнение, охватываемый (комплект из 4 шт.)	1
4b	САЛЬНИК, уплотнение, охватывающий (комплект из 4 шт.)	1
4c	V-ОБРАЗНОЕ УПЛОТНЕНИЕ, ПТФЭ с углеродным наполнением (комплект из 10 шт.)	2
4d	V-ОБРАЗНОЕ УПЛОТНЕНИЕ, СВМПЭ (комплект из 10 шт.)	3

Размер нижнего блока насоса	Комплект	Описания, справочные номера и количество							
		Уплотнение горловины (3)				Уплотнение поршня (4)			
		3a (охватываемый)	3b (охватывающий)	3c (ПТФЭ с углеродным наполнением)	3d (СВМПЭ)	4a (охватываемый)	4b (охватывающий)	4c (ПТФЭ с углеродным наполнением)	4d (СВМПЭ)
36 куб. см	262786	262487	262486	262490	262796	262489	262488	262491	262797
48 куб. см	262787	262493	262492	262496	262798	262495	262494	262497	262799
54 куб. см	262774	262743	262742	262747	262746	262745	262744	262749	262748
58 куб. см	262788	262499	262498	262502	262801	262501	262500	262503	262802
72 куб. см	262775	262751	262750	262755	262754	262753	262752	262757	262756
85 куб. см	262789	288070	288069	288079	288077	288072	288071	288082	288080
90 куб. см	262776	262759	262758	262763	262762	262761	262760	262765	262764
97 куб. см	262777	262767	262766	262771	262770	262769	262768	262773	262772
115 куб. см	262790	288074	288073	288066	288075	288074	288073	288066	288075
145 куб. см	262791	244881	244875	244857	244863	244881	244875	244857	244863
180 куб. см	262792	244882	244876	244858	244864	244882	244876	244858	244864
220 куб. см	262793	244883	244877	244859	244865	244884	244878	244860	244866
250 куб. см	262794	245232	245233	245229	245231	245232	245233	245229	245231
290 куб. см	262795	244885	244879	244861	244867	245866	244880	244862	244868
Кол-во.		1	1	2	3	1	1	3	3

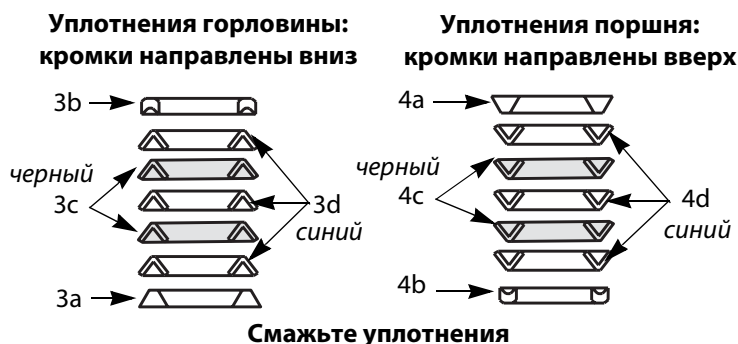



Рис. 7. Ремонтные комплекты X-Tuff®

Комплекты

Комплекты пружины впускного шарового клапана

Используется для изменения настроек при более длинных путях перемещения шара. Заказывайте комплект, который подходит к вашей модели. См. руководство 406527.

 Все насосы XR Xtreme включают пружинные впускные клапаны.

Комплект Модели нижних блоков

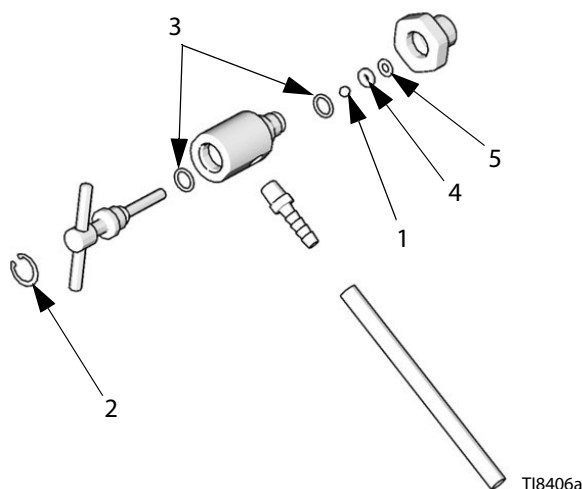
245190 Размеры 145 куб. см и 180 куб. см

245191 Размеры 220 куб. см, 250 куб. см, 290 куб. см

Ремонтный комплект сливного клапана для жидкости 245145

 Не для использования с нижними блоками насосов XR.


Справ.	Описание	Кол-во
1	ШАР, карбид	1
2	КОЛЬЦО, стопорное	1
3	УПЛОТНИТЕЛЬНОЕ КОЛЬЦО, ПТФЭ	2
4	СЕДЛО, клапан	1
5	ПРОКЛАДКА	1



T18406a

Сменные сетки фильтра (справ. номер 23)

Для моделей со встроенным фильтром для насосов размером 36–115 куб. см с фильтрами серий А и В использовались сетки фильтра 236495 76,2 мм (3 дюйма). В настоящее время во всех насосах Xtreme используются указанные ниже сетки 143,5 мм (5,65 дюйма). Информацию о комплектах модификации см. на стр. 30.

 Стандартные насосы Xtreme с фильтрами имеют сетку с 60 ячейками на линейный дюйм. В насосах XR Xtreme используются сетки с 30 ячейками на линейный дюйм.

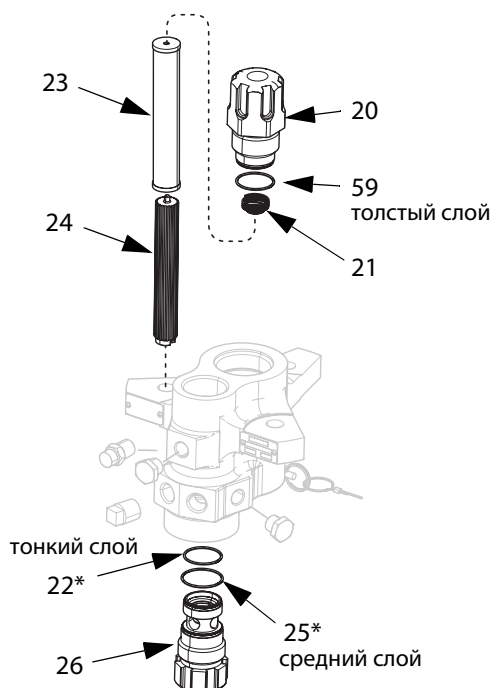
Размер нижнего блока насоса	2 шт.		
	30 ячеек на линейный дюйм	60 ячеек на линейный дюйм	100 ячеек на линейный дюйм
Все	224458	224459	224468

25 шт.		
30 ячеек на линейный дюйм	60 ячеек на линейный дюйм	100 ячеек на линейный дюйм
238436	238438	238440

Ремонтный комплект крышки фильтра, 24F975

Используется для улучшения уплотнения фильтров серии А. Для получения дополнительной информации см. руководство 406882.

Справ.	Описание	Кол-во
20	КРЫШКА, фильтр, верхняя; все насосы	1
21	ПРУЖИНА	1
22	УПЛОТНИТЕЛЬНОЕ КОЛЬЦО, белое, тонкое	1
23a	СЕТЧАТЫЙ ФИЛЬТР, 30 ячеек на дюйм, 143,5 мм (5,65 дюйма)	1
23b	СЕТЧАТЫЙ ФИЛЬТР, 60 ячеек на дюйм, 143,5 мм (5,65 дюйма)	1
24	ОПОРА, фильтр	1
25	УПЛОТНИТЕЛЬНОЕ КОЛЬЦО, белое, средняя толщина	1
26	КРЫШКА, фильтр	1
59	УПЛОТНИТЕЛЬНОЕ КОЛЬЦО, ПТФЭ, белое, толстое	1



Изменение серии

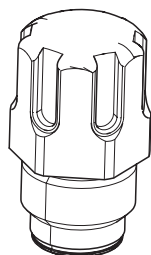
В 2010 году оригинальные уплотнения крышки фильтра были изменены для улучшения герметизации. Уплотнительные кольца одной серии крышек фильтров не подходят для других серий.

Серия фильтра насоса для всех нижних блоков Xtreme и XR определяется по круглым углублениям сверху крышки фильтра (20).

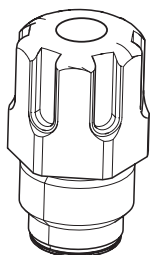
Ниже указаны преимущества нового ремонтного комплекта для крышек фильтра.

- Совместимость со всеми размерами насоса
- Улучшенная герметизация
- Обеспечение правильной установки фильтров

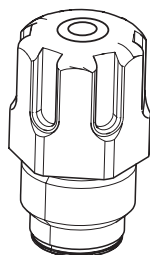
Серия А



Серия В

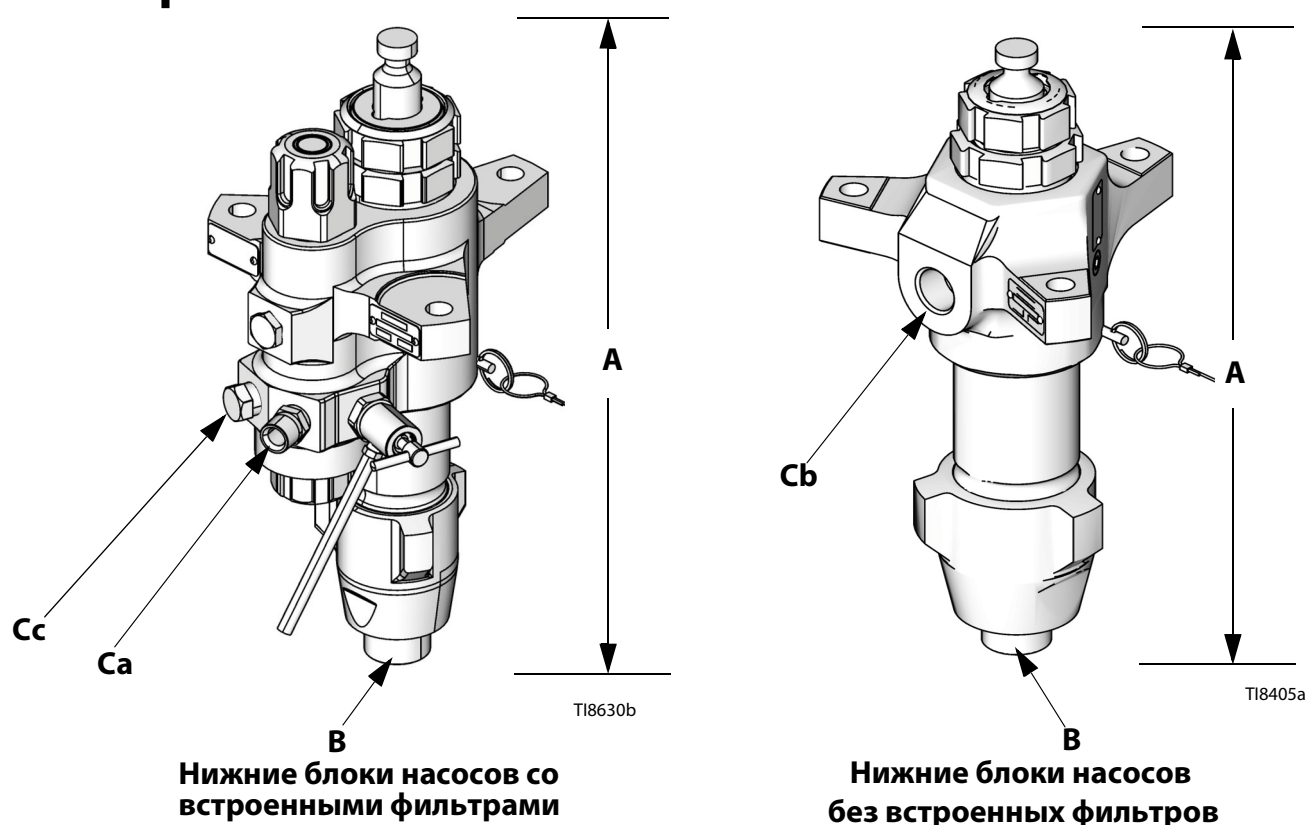


Серия С



Серия	Описание изменения
В	Используются толстые, средние и тонкие межсекционные уплотнительные кольца.
	Крышки фильтров были изменены в соответствии с новыми уплотнительными кольцами
С	Используются сетки 143,5 мм (5,65 дюйма), поддерживаются все размеры насосов.

Размеры



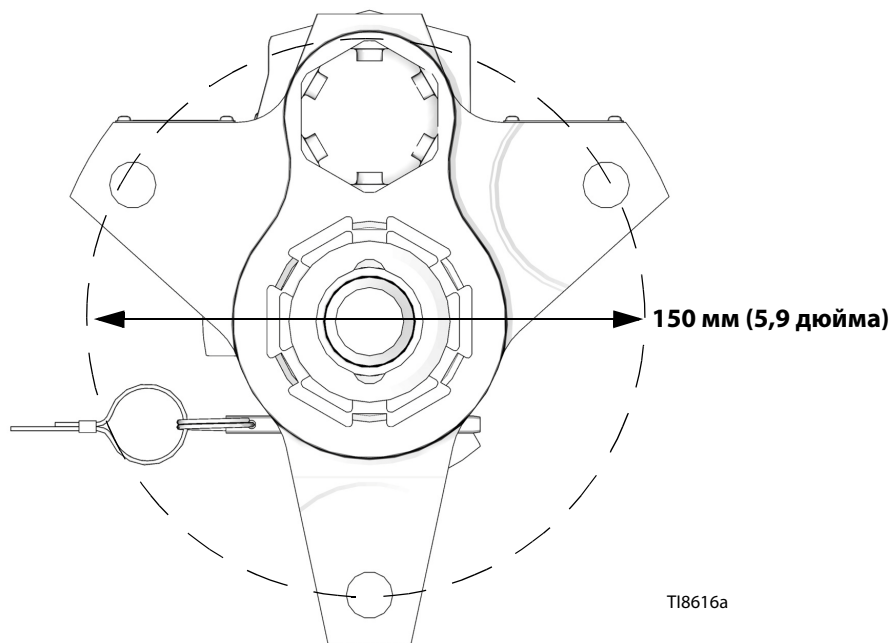
Габариты нижнего блока насоса

Нижний блок насоса	А (высота) дюймы (мм)	В впуск дюймы npt(m)	Ca (выпуск) дюймы npt(m)	Cb (выпуск) дюймы npt(f)	Cc (выпуск) дюймы npt(f)	Масса фунты (кг)	
						Без фильтра	С фильтром
36 куб. см	17,0 (432)	1-1/4	1/2	Недоступно	1/2	Недоступно	36 (16,3)
48 куб. см	17,0 (432)	1-1/4	1/2	Недоступно	1/2	Недоступно	36 (16,3)
54 куб. см	17,0 (432)	1-1/4	1/2	Недоступно	1/2	Недоступно	36 (16,3)
58 куб. см	17,0 (432)	1-1/4	1/2	Недоступно	1/2	Недоступно	36 (16,3)
72 куб. см	17,0 (432)	1-1/4	1/2	Недоступно	1/2	Недоступно	36 (16,3)
85 куб. см	17,0 (432)	1-1/4	1/2	1/2	1/2	28 (12,7)	36 (16,3)
90 куб. см	17,0 (432)	1-1/4	1/2	Недоступно	1/2	Недоступно	36 (16,3)
97 куб. см	17,0 (432)	1-1/4	1/2	Недоступно	1/2	Недоступно	36 (16,3)
115 куб. см	17,0 (432)	1-1/4	1/2	1/2	1/2	28 (12,7)	36 (16,3)
145 куб. см	17,0 (432)	1-1/4	1/2	3/4	1/2	38 (17,3)	48 (21,8)
14А куб. см	17,0 (432)	1-1/4	1/2	3/4	1/2	38 (17,3)	48 (21,8)
180 куб. см	17,0 (432)	1-1/4	1/2	3/4	1/2	38 (17,3)	48 (21,8)
18А куб. см	17,0 (432)	1-1/4	1/2	3/4	1/2	38 (17,3)	48 (21,8)
220 куб. см	17,0 (432)	1-1/4	1/2	1	1/2	42 (19,1)	52 (23,6)
22А куб. см	17,0 (432)	1-1/4	1/2	1	1/2	42 (19,1)	52 (23,6)
250 куб. см	17,0 (432)	1-1/4	1/2	1	1/2	42 (19,1)	52 (23,6)
290 куб. см	17,0 (432)	1-1/4	1/2	1	1/2	43 (19,5)	53 (24,1)
29А куб. см	17,0 (432)	1-1/4	1/2	1	1/2	43 (19,5)	53 (24,1)

Схема расположения монтажных отверстий выпускного корпуса

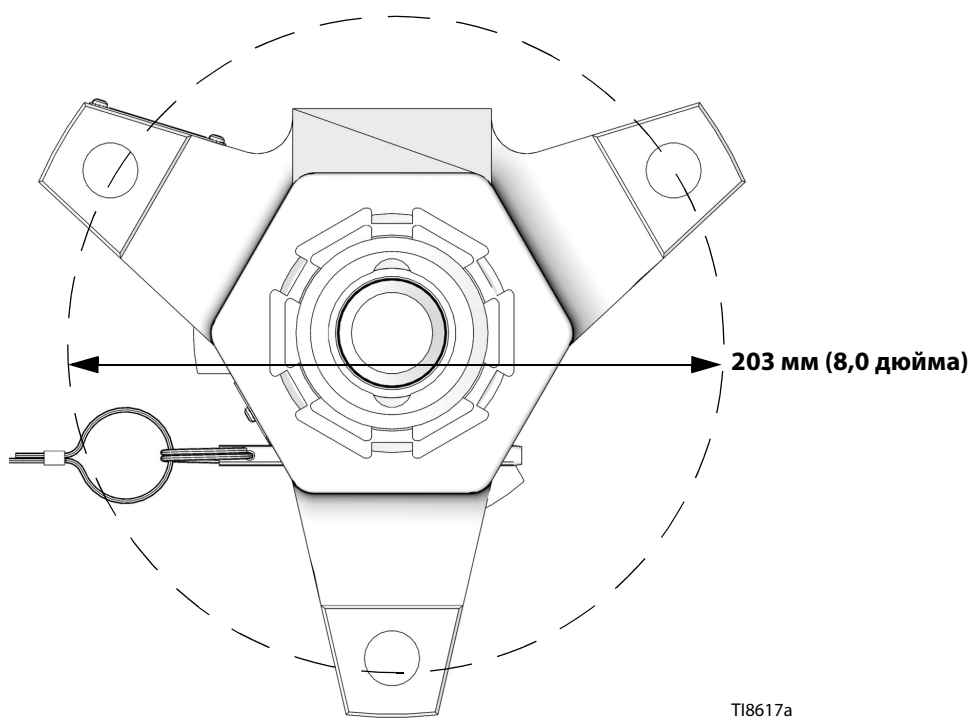
Показан выпускной корпус 150 мм (5,9 дюйма) (пример)

Применимо к нижним блокам насосов 36, 48, 54, 58, 72, 85, 90, 97, 115, 14А, 18А, 22А и 29А куб. см



Показан выпускной корпус 203 мм (8,0 дюйма) (пример)

Применимо к нижним блокам насосов 145, 180, 220, 250 и 290 куб. см



Технические данные

Нижние блоки Xtreme		
	Американская система	Метрическая система
Максимальная рабочая температура	180 °F	82 °C
Материалы деталей, контактирующих с жидкостями	Углеродистая сталь; легированная сталь; нержавеющая сталь марок 304, 440 и 17-4 PH; цинковое и никелевое покрытие, ковкий чугун, карбид вольфрама, ПТФЭ; кожа	
Длина хода поршня	4,75 дюйма	12,06 см
Максимальное рабочее давление жидкости		
L036C0	7250 фунтов на кв. дюйм	50 МПа, 500 бар
L046C0	7250 фунтов на кв. дюйм	50 МПа, 500 бар
L054C0	7250 фунтов на кв. дюйм	50 МПа, 500 бар
L058C0	7250 фунтов на кв. дюйм	50 МПа, 500 бар
L072C0	7250 фунтов на кв. дюйм	50 МПа, 500 бар
L085C0, L085C1, L085C2, L085C3, L085C4	7250 фунтов на кв. дюйм	50 МПа, 500 бар
L090C0	7250 фунтов на кв. дюйм	50 МПа, 500 бар
L097C0	7250 фунтов на кв. дюйм	50 МПа, 500 бар
L115C0, L115C1, L115C2, L115C3, L115C4	7250 фунтов на кв. дюйм	50 МПа, 500 бар
L145C0, L145C1, L145C2, L145C3, L145C4, L14AC1	7400 фунтов на кв. дюйм	51 МПа, 511 бар
L145C8	4500 фунтов на кв. дюйм	31 МПа, 310 бар
L180C0, L180C1, L180C2, L180C3, L180C4, L180C7, L180C9, L18AC1	7400 фунтов на кв. дюйм	51 МПа, 511 бар
L220C0, L220C1, L220C2, L220C3, L220C4, L220C9, L22AC1	6000 фунтов на кв. дюйм	41 МПа, 414 бар
L250C0, L250C1, L250C2, L250C3, L250C4	5600 фунтов на кв. дюйм	39 МПа, 386 бар
L290C0, L290C1, L290C2, L290C3, L290C4, L29AC1, 24N942	5600 фунтов на кв. дюйм	39 МПа, 386 бар
Номинальный объем вытеснения за цикл		
L036C0	36 куб. см	
L046C0	46 куб. см	
L054C0	54 куб. см	
L058C0	58 куб. см	
L072C0	72 куб. см	
L085C0, L085C1, L085C2, L085C3, L085C4	85 куб. см	
L090C0	90 куб. см	
L097C0	97 куб. см	
L115C0, L115C1, L115C2, L115C3, L115C4	115 куб. см	
L145C0, L145C1, L145C2, L145C3, L145C4, L145C8, L14AC1	145 куб. см	
L180C0, L180C1, L180C2, L180C3, L180C4, L180C7, L180C9, L18AC1	185 куб. см	
L220C0, L220C1, L220C2, L220C3, L220C4, L220C9, L22AC1	220 куб. см	
L250C0, L250C1, L250C2, L250C3, L250C4	250 куб. см	
L290C0, L290C1, L290C2, L290C3, L290C4, L29AC1, 24N942	290 куб. см	

Нижние блоки Xtreme		
	Американская система	Метрическая система
Эффективная площадь		
L036C0	0,2325 дюйма	1,500 см
L046C0	0,3100 дюйма	2,000 см
L054C0	0,349 дюйма	2,250 см
L058C0	0,3715 дюйма	2,397 см
L072C0	0,465 дюйма	3,000 см
L085C0, L085C1, L085C2, L085C3, L085C4	0,5542 дюйма	3,575 см
L090C0	0,581 дюйма	3,750 см
L097C0	0,620 дюйма	4,000 см
L115C0, L115C1, L115C2, L115C3, L115C4	0,7430 дюйма	4,793 см
L145C0, L145C1, L145C2, L145C3, L145C4, L145C8, L14AC1	0,9300 дюйма	6,000 см
L180C0, L180C1, L180C2, L180C3, L180C4, L180C7, L180C9, L18AC1	1,1624 дюйма	7,500 см
L220C0, L220C1, L220C2, L220C3, L220C4, L220C9, L22AC1	1,395 дюйма	9,000 см
L250C0, L250C1, L250C2, L250C3, L250C4	1,620 дюйма	10,452 см
L290C0, L290C1, L290C2, L290C3, L290C4, L29AC1, 24N942	1,860 дюйма	12,000 см

Стандартная гарантия компании Graco

Компания Graco гарантирует, что во всем оборудовании, упомянутом в настоящем документе, произведенном компанией Graco и маркированном ее наименованием, на момент его продажи первоначальному покупателю отсутствуют дефекты материала и изготовления. За исключением любых специальных, расширенных или ограниченных гарантий, публикуемых компанией Graco, в период двенадцати месяцев с момента приобретения оборудования, любая деталь, которая будет признана компанией Graco дефектной, будет отремонтирована или заменена. Эта гарантия действительна только в том случае, если оборудование устанавливается, эксплуатируется и обслуживается в соответствии с письменными рекомендациями компании Graco.

Ответственность компании Graco и настоящая гарантия не распространяются на случаи общего износа оборудования, а также на любые неисправности, повреждения или износ, возникшие в результате неправильной установки или эксплуатации, абразивного истирания, коррозии, недостаточного или неправильного обслуживания оборудования, проявлений халатности, несчастных случаев, внесения изменений в оборудование или применения деталей, производителем которых не является компания Graco. Кроме того, компания Graco не несет ответственность за неисправности, повреждения или износ, вызванные несовместимостью оборудования Graco с конструкциями, принадлежностями, оборудованием или материалами, которые не были поставлены компанией Graco, либо неправильным проектированием, изготовлением, монтажом, эксплуатацией или техническим обслуживанием конструкций, принадлежностей, оборудования или материалов, которые не были поставлены компанией Graco.

Настоящая гарантия действует при условии, что оборудование, в котором предполагается наличие дефектов, было предоплаченным отправлением возвращено уполномоченному дистрибьютору Graco для проверки заявленного дефекта. Если факт наличия предполагаемого дефекта подтвердится, компания Graco обязуется бесплатно отремонтировать или заменить любые дефектные детали. Оборудование будет возвращено первоначальному покупателю с предоплатой транспортировки. Если проверка не выявит никаких дефектов изготовления или материалов, ремонт будет осуществлен по разумной цене, которая может включать стоимость работ, деталей и транспортировки.

НАСТОЯЩАЯ ГАРАНТИЯ ЯВЛЯЕТСЯ ИСКЛЮЧИТЕЛЬНОЙ И ЗАМЕНЯЕТ ВСЕ ПРОЧИЕ ГАРАНТИИ, ЯВНО ВЫРАЖЕННЫЕ ИЛИ ПОДРАЗУМЕВАЕМЫЕ, ВКЛЮЧАЯ, ПОМИМО ПРОЧЕГО, ГАРАНТИЮ ТОВАРНОГО СОСТОЯНИЯ ИЛИ ГАРАНТИЮ ПРИГОДНОСТИ ДЛЯ ОПРЕДЕЛЕННОЙ ЦЕЛИ.

Единственное обязательство компании Graco и единственное средство правовой защиты покупателя в отношении возмещения ущерба за любое нарушение гарантийных обязательств должны соответствовать вышеизложенным положениям. Покупатель соглашается с тем, что никакие другие средства правовой защиты (включая, помимо прочего, случайные или косвенные убытки в связи с упущенной выгодой, упущенными сделками, травмами персонала или порчей имущества, а также любые иные случайные или косвенные убытки) не будут доступны. Все претензии, связанные с нарушением гарантийных обязательств, должны быть предъявлены в течение 2 (двух) лет с момента продажи.

КОМПАНИЯ GRACO НЕ ПРЕДОСТАВЛЯЕТ НИКАКИХ ГАРАНТИЙ, ЯВНЫХ ИЛИ ПОДРАЗУМЕВАЕМЫХ, ОТНОСИТЕЛЬНО ТОВАРНОЙ ПРИГОДНОСТИ ИЛИ СООТВЕТСТВИЯ КАКОЙ-ЛИБО ОПРЕДЕЛЕННОЙ ЦЕЛИ В ОТНОШЕНИИ ПРИНАДЛЕЖНОСТЕЙ, ОБОРУДОВАНИЯ, МАТЕРИАЛОВ ИЛИ КОМПОНЕНТОВ, ПРОДАВАЕМЫХ, НО НЕ ПРОИЗВОДИМЫХ КОМПАНИЕЙ GRACO. На изделия, проданные, но не изготовленные компанией Graco (например, электродвигатели, выключатели, шланги и т. д.), распространяется действие гарантий их изготовителей, если таковые имеются. Компания Graco будет в разумных пределах оказывать покупателю содействие в предъявлении любых претензий в связи с нарушением таких гарантий.

Ни при каких обстоятельствах компания Graco не будет нести ответственность за косвенные, случайные, специальные или побочные убытки, связанные с поставкой описанного в этом документе оборудования, а также с предоставлением или использованием любых продаваемых изделий или товаров, которые указаны в этом документе и на которые распространяется действие настоящего документа, будь то в случае нарушения контракта, нарушения условий гарантии, халатности со стороны компании Graco или в иных случаях.

Информация о компании Graco

Чтобы ознакомиться с последними сведениями о продукции Graco, посетите веб-сайт www.graco.com.

Сведения о патентах смотрите на веб-сайте www.graco.com/patents.

ЧТОБЫ РАЗМЕСТИТЬ ЗАКАЗ, обратитесь к своему дистрибьютору компании Graco

GENERAL ENGINEERING - ОФИЦИАЛЬНЫЙ ДИСТРИБЬЮТОР И СЕРВИСНЫЙ ЦЕНТР КОМПАНИИ «GRACO» В РОССИИ

107023, г.Москва, ул.Малая Семеновская, д.11/2, стр.2, этаж 1, офис 1

тел/факс: +7(495) 540-42-40

www.gnrg.ru

e-mail: info@gnrg.ru