

Паспорт
MODEL NUMBER _____
SERIES _____
SERIAL № _____

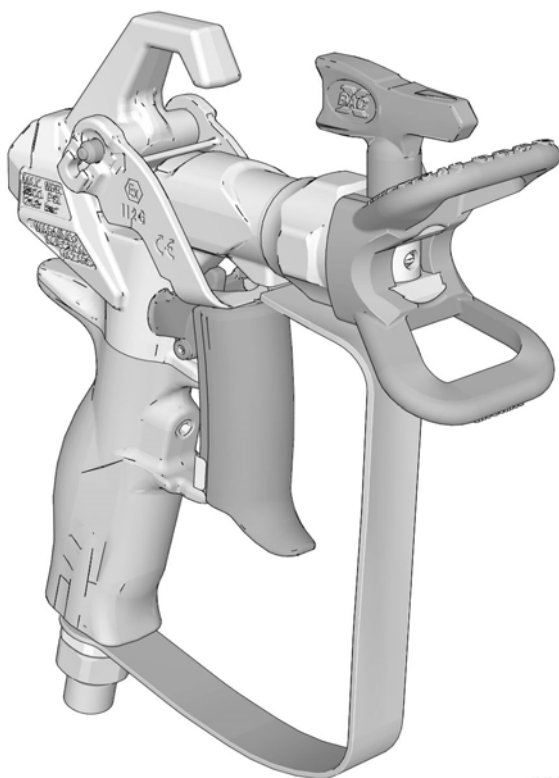


Эксплуатация, спецификация деталей, ремонт

Распылительные пистолеты Contractor PC

Для нанесения архитектурных красок и покрытий.

Только для профессионального использования.



t34244a



ОФИЦИАЛЬНЫЙ ДИСТРИБЬЮТОР И
СЕРВИСНЫЙ ЦЕНТР GRACO В РОССИИ!

ОКРАСОЧНОЕ ОБОРУДОВАНИЕ
ПРОЕКТИРОВАНИЕ, ПОСТАВКА, ОБСЛУЖИВАНИЕ

ООО «ТК Джeneral Инжиниринг»
107023, г. Москва, ул. Малая Семёновская, д.11/2, строение 2

+7 800 500 08 91
БЕСПЛАТНО ПО РОССИИ

✉ info@gnrg.ru

www.GNRG.RU

Содержание

Модели	2
Предупреждения	3
Настройка	5
Процедура сброса давления	5
Предохранитель курка	5
Регулировка курка	6
Установка наконечника и защитной насадки наконечника на пистолет	7
Подключение пистолета к распылителю	7
Эксплуатация	8
Выравнивание распыления	8
Распыление	8
Устраните засорение распылительного наконечника	8
Очистка	8
Детали	9
Пистолет	9
Наконечник и защитная насадка	10
Техническое обслуживание	11
Очистка/замена фильтра	11
Очистка картриджа	12
Ремонт/замена	13
Замена картриджа	13
Выравнивание ручки	14
Технические характеристики	15
ЗАКОНОПРОЕКТ 65 ШТАТА КАЛИФОРНИЯ (США)	15
Стандартная гарантия компании Graco	16
Информация о компании Graco	16

Модели

Модели пистолета Contractor				
Арт. №	Наконечник(и)	Защитная насадка	Фильтр	Включен перевод на язык
17Y042	LTX517	RAC X	60 ячеек на линейный дюйм	Английский, французский, испанский
17Y043	LP517	RAC X	60 ячеек на линейный дюйм	Английский, французский, испанский, немецкий
17Y044	LTX517	RAC X	60 ячеек на линейный дюйм	Английский, китайский, японский, корейский
17Y045	Отсутствует	RAC X	60 ячеек на линейный дюйм	Английский, французский, испанский, немецкий
17Y470	FFLP210	RAC X	100 ячеек на линейный дюйм	Английский, французский, испанский
826252	LTX517 + LP517	RAC X	60 ячеек на линейный дюйм	Английский, французский, испанский
17Z644	LTX515	RAC X	60 ячеек на линейный дюйм	Английский, французский, испанский

Предупреждения

Приведенные далее предупреждения относятся к настройке, эксплуатации, заземлению, техническому обслуживанию и ремонту этого оборудования. Символом восклицательного знака отмечены общие предупреждения, а знаки опасности указывают на риск, связанный с определенной процедурой. Когда в тексте руководства или на предупредительных этикетках встречаются эти символы, см. эти предупреждения. В этом руководстве в соответствующих случаях могут встречаться другие символы опасности и предупреждения, касающиеся определенных изделий и не описанные в этом разделе.

 ПРЕДУПРЕЖДЕНИЕ	
   	<p>ОПАСНОСТЬ ПОРАЖЕНИЯ КОЖНЫХ ПОКРОВОВ</p> <p>Жидкость, подаваемая под высоким давлением из пистолета, через точки утечек в шлангах или деталях способна пробить кожу. Поврежденное место может выглядеть просто как порез, но это серьезная травма, которая может привести к ампутации. Немедленно обратитесь за хирургическим лечением.</p> <ul style="list-style-type: none"> • Не осуществляйте распыление без установленной защиты наконечника и предохранительной скобы. • Включайте предохранитель курка, когда распыление не выполняется. • Не направляйте пистолет на людей или какие-либо части тела. • Не закрывайте распылительный наконечник рукой. • Не пытайтесь остановить или отклонить утечку руками, другими частями тела, перчаткой или ветошью. • После прекращения распыления и перед очисткой, проверкой или обслуживанием оборудования необходимо выполнить Процедуру сброса давления. • Перед эксплуатацией оборудования затяните все соединения подачи жидкости. • Ежедневно проверяйте шланги и муфты. Немедленно заменяйте изношенные или поврежденные детали.
   	<p>ОПАСНОСТЬ ВОЗНИКНОВЕНИЯ ПОЖАРА И ВЗРЫВА</p> <p>Легковоспламеняющиеся газы, такие как пары растворителей или краски, могут воспламениться или взорваться в рабочей зоне. Проходящий через оборудование поток краски или растворителя может вызвать разряд статического электричества. Во избежание возгорания и взрыва соблюдайте указанные ниже меры предосторожности.</p> <ul style="list-style-type: none"> • Используйте оборудование только в хорошо проветриваемом помещении. • Устраните все возможные источники возгорания, такие как сигнальные лампы, сигареты, переносные электролампы и синтетическая спецодежда (потенциальная опасность статического разряда). • Все оборудование в рабочей зоне должно быть заземлено. См. инструкции по заземлению. • Ни в коем случае не выполняйте распыление или промывку растворителем при высоком давлении. • В рабочей зоне не должно быть мусора, в том числе растворителя, ветоши и бензина. • При наличии легковоспламеняющихся газов не подсоединяйте и не отсоединяйте сетевые шнуры, не пользуйтесь переключателями, не включайте и не выключайте освещение. • Используйте только заземленные шланги. • Нажимая курок пистолета, направленного в заземленную емкость, плотно прижимайте его к краю этой емкости. Используйте только токопроводящие или антистатические вкладыши для емкостей. • Немедленно прекратите работу, если появится искра статического разряда или станут ощутимы разряды электрического тока. Не используйте оборудование до выявления и устранения проблемы. • В рабочей зоне должен находиться исправный огнетушитель.



ПРЕДУПРЕЖДЕНИЕ



ОПАСНОСТЬ ВСЛЕДСТВИЕ НЕПРАВИЛЬНОГО ПРИМЕНЕНИЯ ОБОРУДОВАНИЯ

Неадекватное применение может стать причиной серьезной травмы или смертельного исхода.



- Во время работы с краской обязательно носите соответствующие защитные перчатки, очки и респиратор или маску.
- Не пользуйтесь этим оборудованием и не выполняйте распыление рядом с детьми. Никогда не подпускайте детей близко к оборудованию.
- Не пытайтесь дотянуться до удаленных мест и не используйте неустойчивые опоры. Сохраняйте устойчивое положение и равновесие.
- Не отвлекайтесь и следите за ходом выполнения работы.
- Не работайте с оборудованием в утомленном состоянии, под воздействием лекарственных препаратов или в состоянии алкогольного опьянения.
- Не перекручивайте и не перегибайте шланг.
- Не подвергайте шланг воздействию температуры или давления, которые превышают указанные компанией Graco значения.
- Не используйте шланг в качестве силового элемента для перемещения или подъема оборудования.
- Не используйте для распыления шланги короче 7,62 м (25 футов).
- Не изменяйте и не модифицируйте конструкцию оборудования. Модификация или изменение оборудования может привести к аннулированию официальных разрешений на его использование и возникновению угроз безопасности.
- Убедитесь в том, что все оборудование рассчитано и одобрено для работы в тех условиях, в которых предполагается его использовать.



ОПАСНОСТЬ ПОВРЕЖДЕНИЯ АЛЮМИНИЕВЫМИ ДЕТАЛЯМИ ПОД ДАВЛЕНИЕМ

Использование в находящемся под давлением оборудовании жидкостей, не совместимых с алюминием, может послужить причиной возникновения сильной химической реакции и повреждения оборудования. Несоблюдение этого условия может привести к смертельному исходу, серьезной травме или порче имущества.

- Не используйте 1,1,1-трихлорэтан, метилхлорид, а также растворители на основе галогенизированного углеводорода и жидкости, содержащие эти растворители.
- Не используйте хлорсодержащий отбеливатель.
- Многие другие жидкости также могут содержать вещества, вступающие в реакцию с алюминием. Уточните совместимость у поставщика материала.



СРЕДСТВА ИНДИВИДУАЛЬНОЙ ЗАЩИТЫ

При нахождении в рабочей зоне следует использовать надлежащие средства защиты, предохраняющие от получения серьезных травм, в том числе повреждения органов зрения, потери слуха, вдыхания токсичных газов и ожогов. Ниже указаны некоторые средства индивидуальной защиты.

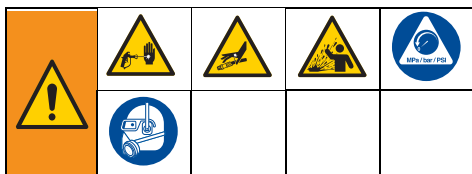
- Защитные очки и средства защиты органов слуха
- Респираторы, защитная одежда и перчатки, рекомендованные производителем жидкости и растворителя

Настройка

Процедура сброса давления



При каждом появлении этого символа необходимо выполнить процедуру снятия давления.



Это оборудование остается под давлением до тех пор, пока давление не будет сброшено вручную. Во избежание получения серьезной травмы, вызванной жидкостью под давлением (например, в результате прокола кожи или разбрызгивания жидкости), выполняйте **процедуру снятия давления** после каждого завершения распыления и перед очисткой, проверкой либо обслуживанием оборудования.

1. **ВЫКЛЮЧИТЕ** распылитель.
2. Включите предохранитель курка. После прекращения распыления всегда включайте предохранитель, чтобы избежать случайного нажатия курка.
3. Поверните круглую ручку регулировки давления до минимального значения.
4. Для сброса давления вставьте сливную трубку в емкость для отходов и поверните клапан заправки/распыления в положение PRIME (ЗАПРАВКА) (слив).
5. Крепко прижмите пистолет к емкости. Для сброса давления отключите предохранитель и нажмите курок пистолета.



6. Включите предохранитель курка.
7. Если вы подозреваете, что распылительный наконечник или шланг закупорены или что давление не было сброшено полностью, выполните указанные далее действия.
 - a. **ОЧЕНЬ МЕДЛЕННО** ослабьте стопорную гайку защитного устройства наконечника или муфту на конце шланга и постепенно сбросьте давление.
 - b. Полностью ослабьте гайку или муфту.
 - c. Прочистите распылительный наконечник или безвоздушный шланг для удаления засорения. См. раздел **Устраните засорение распылительного наконечника**, стр. 8.

Предохранитель курка

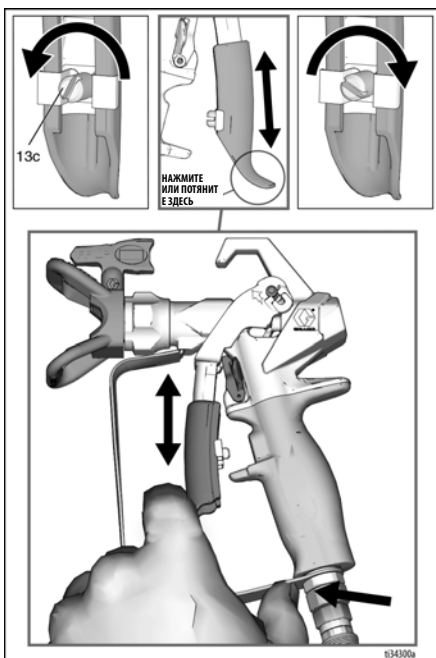


Регулировка курка

Длина курка может регулироваться в зависимости от предпочтений пользователя.

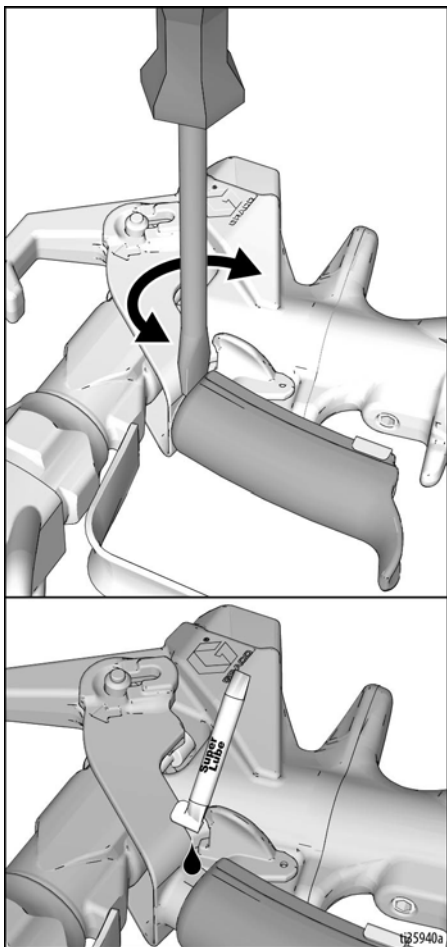
1. Сбросьте давление. См. раздел **Процедура сброса давления**, стр. 5.
2. Ослабьте регулировочную ручку (13с). Если ручку (13с) невозможно ослабить вручную, воспользуйтесь шлицевой отверткой или монетой. Для ослабления ручки необходимо выполнить один полный оборот. Три полных оборота могут привести к выпадения регулировочной ручки.
3. Придерживая конец курка (13b), сдвиньте его в необходимое положение.

ПРИМЕЧАНИЕ. В процессе регулировки удерживайте курок в указанном месте.



4. Затяните регулировочную ручку (13с).

ПРИМЕЧАНИЕ. Если пусковой курок смещается с большим трудом, сдвиньте его вниз плоской отверткой и нанесите смазку на указанное место.



Установка наконечника и защитной насадки наконечника на пистолет

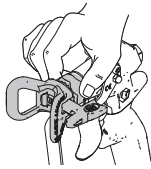


Во избежание серьезных травм в результате поражения кожных покровов не кладите руку перед распылительным наконечником при установке или снятии распылительного наконечника и защитной насадки наконечника.

НЕТ

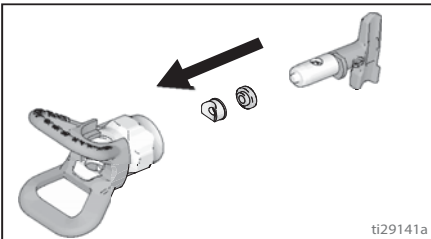


ДА



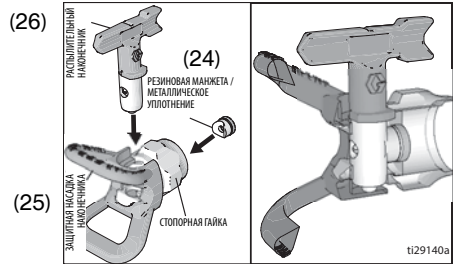
Во избежание утечки из распылительного наконечника убедитесь в правильности установки выбранного распылительного наконечника и защиты наконечника.

1. Сбросьте давление. См. раздел **Процедура сброса давления**, стр. 5. Включите предохранитель (15) курка.
2. Используйте распылительный наконечник (26), чтобы совместить прокладку и уплотнение (24) в защитной насадке (25) наконечника.



3. Вставьте наконечник (26) в защитную насадку (25).

4. Убедитесь, что распылительный наконечник и его защитная насадка собраны в указанном порядке.



5. Установите защитную насадку (25) на концевую часть (1) пистолета. Вручную затяните стопорную гайку.

Подключение пистолета к распылителю

Убедитесь, что распылитель отключен и отсоединен от источника питания. Инструкции по заливке и распылению приведены в руководстве по эксплуатации распылителя.

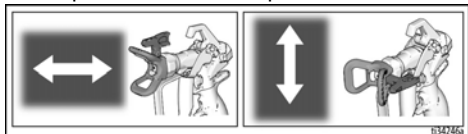
1. Подсоедините шланг подачи к выпускному отверстию для жидкости на распылителе.
2. Подсоедините другой конец шланга подачи к шарнирному соединению пистолета (7). Воспользуйтесь двумя гаечными ключами (один на шарнирном соединении (7), а другой – на шланге) для надежного затягивания всех соединений.
3. Инструкции по заправке см. в руководстве по эксплуатации распылителя.

Эксплуатация



Выравнивание распыления

1. Сбросьте давление. См. раздел **Процедура сброса давления**, стр. 5. Включите предохранитель (15) курка.
2. Ослабьте стопорную гайку защитной насадки (25).
3. Для обеспечения горизонтального распыла выровняйте защитную насадку (25) в горизонтальной плоскости, а для вертикального — в вертикальной.



4. После установки желаемого положения вручную затяните стопорную гайку защитной насадки (25).

Распыление

1. Снимите фиксатор курка (15).
2. Убедитесь, что наконечник в форме стрелки (26) направлен вперед (распыление).
3. Держите пистолет-распылитель перпендикулярно на расстоянии приблизительно 12-дюймов (304 мм) от поверхности. Перемещая пистолет, нажмите курок (13), чтобы начать распыление на испытательном образце.
4. Медленно повышайте давление насоса до тех пор, пока не будет достигнуто равномерное и ровное покрытие (дополнительную информацию см. в руководстве по эксплуатации распылителя).

Устраните засорение распылительного наконечника

На пистолете предусмотрен двусторонний распылительный наконечник, который в случае засорения частицами материала или мусором позволяет быстро и легко их устранить, не разбирая распылитель.

1. Установите фиксатор курка (15). Поверните распылительный наконечник (26) в положение удаления засорения. Снимите фиксатор курка (15). Направив пистолет в зону для отходов, нажмите курок, чтобы удалить засорение.

ПРИМЕЧАНИЕ. Если распылительный наконечник (26) с трудом поворачивается в положение удаления засорения, выполните **Процедура сброса давления**, стр. 5, а затем поверните клапан заправки/распыления в положение распыления и повторите шаг 1.

2. Включите предохранитель (15) курка. Поверните распылительный наконечник (26) обратно в положение распыления. Отключите предохранитель (15) курка и продолжите распыление.

Очистка

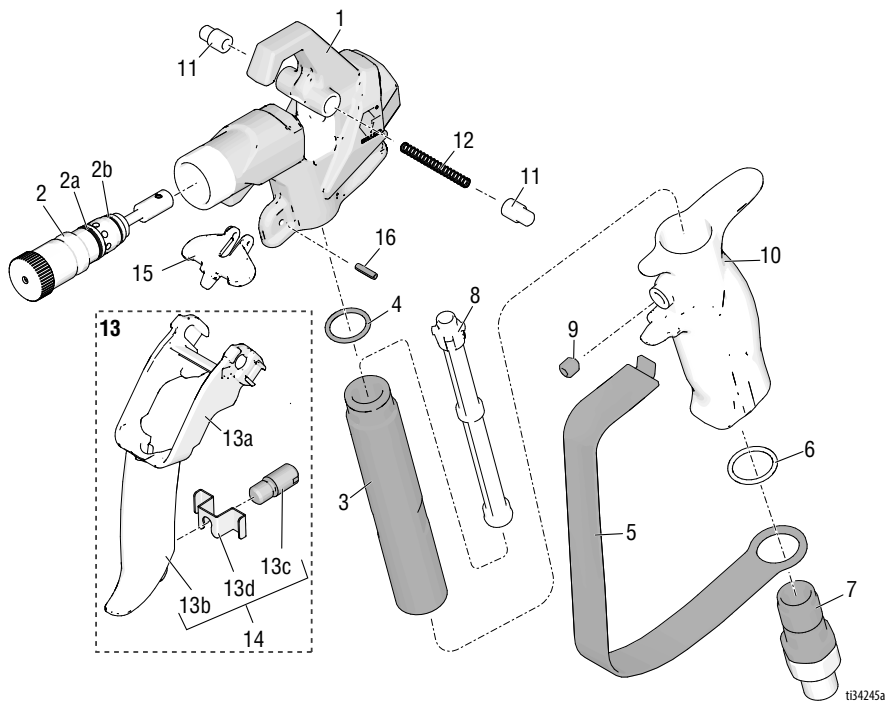
Выполняйте промывку пистолета, очистку фильтра (см. раздел **Очистка/замена фильтра** на стр. 11), а также удаляйте краску с внешних поверхностей после каждой смены. Храните в сухом месте. Инструкции по промывке см. в руководстве к распылителю. Не оставляйте пистолет или его детали погруженными в воду или чистящие растворители.

ВНИМАНИЕ

Во избежание повреждения деталей пистолета не оставляйте пистолет или какие-либо детали (за исключением наконечника) погруженными в воду или чистящие растворители. Пистолет **НЕ** совместим с чистящими растворителями, содержащими метиленхлорид.

Детали

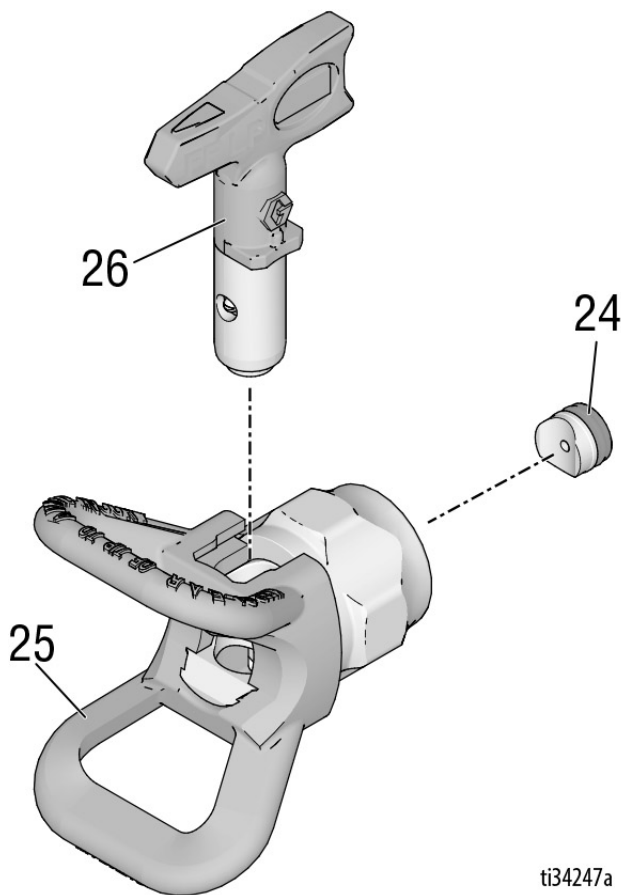
Пистолет



Поз.	Номера	Описание	Кол-во	Поз.	Номера	Описание	Кол-во
1	17X496	КОРПУС в сборе <i>Включает поз. 15, 16</i>	1	10	17T030	РУКОЯТКА, пистолет	1
2	17Y297	КОМПЛЕКТ, ремонтный, патриджа, включает 2а, 2b	1	11	17V288	ШТИФТ курка	2
2а	17W752	КОЛЬЦО, уплотнительное	1	12	17V766	ПРУЖИНА нажимная	1
2b	16N931	КОЛЬЦО, уплотнительное	1	13	17Y466	КУРОК в сборе <i>Включая 11, 12, 13а, 13b, 13с, 13d</i>	1
3	17T073	ТРУБКА, рукоятка	1	13а		КУРОК верхний	1
4	120776	КОЛЬЦО, уплотнительное	1	13b		КУРОК нижний	1
5	17V395	ЗАЩИТА, курок	1	13с		РУЧКА регулировочная	1
6	120733	УПЛОТНИТЕЛЬНОЕ КОЛЬЦО из чистого уретана	1	13d		ФИКСАТОР курка	1
7	288811	ШАРНИРНОЕ СОЕДИНЕНИЕ для пистолета, в сборе	1	14	17Z690	КУРОК, ремонт <i>Включая 13b, 13с, 13d</i>	1
8	287032	60 ячеек на линейный дюйм	1	15	17V767	ПРЕДОХРАНИТЕЛЬ курка	1
	287033	100 ячеек на линейный дюйм	1	16	17Y024	ШТИФТ, пружинный	1
	287034	комбинация 60 и 100 ячеек на линейный дюйм	1	20	119799	ЩЕТКА для очистки	1
9	17Y226	ВИНТ установочный	1	21▲	222385	КАРТОЧКА, медицинская тревога (не показана)	1

▲ Запасные предупредительные наклейки, бирки и карточки предоставляются бесплатно.

Наконечник и защитная насадка



ti34247a

Поз.	Номера	Описание	Кол-во	Поз.	Номера	Описание	Кол-во
24	246453	УПЛОТНИТЕЛЬ OneSeal™, RAC X (упаковка по 5 шт.)	1	LP517	НАКОНЕЧНИК распылительный, 517, LP	1	1
	248936	КОМПЛЕКТ РАСТВОРИТЕЛЕЙ, RAC X	1		Модели: 17Y043, 826252		
	17P501	OneSeal™, FFLP (упаковка по 5 шт.)	1	FFLP210	НАКОНЕЧНИК распылительный, 210 FFLP	1	1
	17P502	КОМПЛЕКТ РАСТВОРИТЕЛЕЙ, FFLP	1		Модели: 17Y470		
25	246215	ЗАЩИТНАЯ НАСАДКА, RAC X	1	† Перечень доступных размеров наконечников можно получить у местного дистрибьютора или на сайте www.graco.com .			
26†		НАКОНЕЧНИК распылительный	1				
	LTX517	НАКОНЕЧНИК, распылитель 517, RAC X Модели: 17Y042, 17Y044, 826252	1				
	LTX515	НАКОНЕЧНИК, распылитель 515, RAC X Модели: 17Z644	1				

Техническое обслуживание

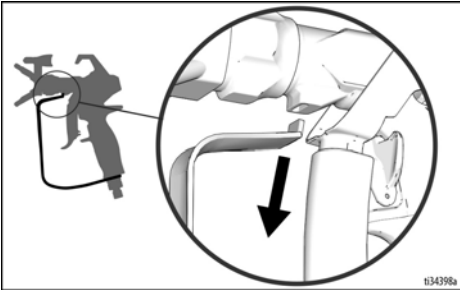


Во избежание травм всегда изучайте все предупреждения, содержащиеся в настоящем руководстве и в руководстве к распылителю, прежде чем проводить техническое обслуживание пистолета.

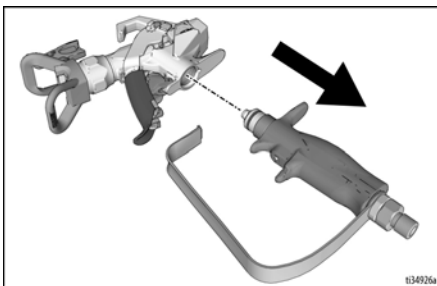
Очистка/замена фильтра

Засоренный фильтр снижает эффективность работы пистолета. Выполняйте очистку фильтра после каждого использования.

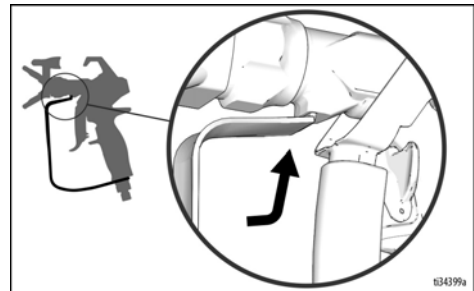
1. Сбросьте давление. См. раздел **Процедура сброса давления**, стр. 5.
2. Отсоедините шланг для жидкости от пистолета на шарнирном соединении (7).
3. Отсоедините предохранительную скобу курка (5) от корпуса (1), как показано на рисунке.



4. Установите предохранитель (15) курка.
5. Отвинтите ручку (10) от корпуса (1).



6. Извлеките фильтр (8) через верхнюю часть рукоятки (10).
7. Очистите фильтр (8). Используйте мягкую щетку, чтобы размягчить и удалить загрязнения.
8. Осмотрите фильтр (8) на наличие повреждений сетки. Если в фильтре имеются отверстия или пустоты, замените его.
9. Проверьте, не повреждена ли трубка (3) ручки. Замените ее в случае наличия коррозии или пятен ржавчины; при замене используйте материал, совместимый с алюминием
10. Осмотрите уплотнительное кольцо (4) и при необходимости замените.
11. Вставьте очищенный фильтр (8) в рукоятку (10).
12. Присоедините ручку (10) к корпусу (1). Надежно затяните.
13. Снимите фиксатор курка (15).
14. Вставьте предохранительную скобу (5) курка в разъем корпуса (1), как показано на рисунке.

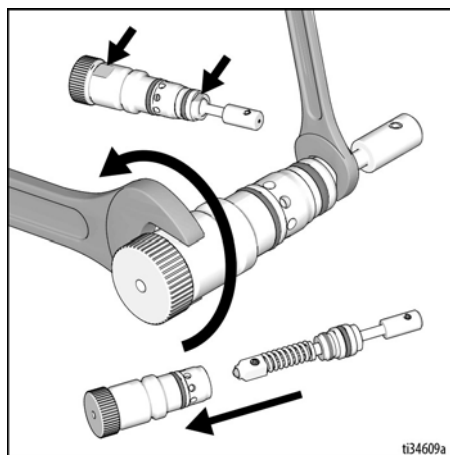


15. Включите предохранитель курка.

Очистка картриджа

Данная процедура не входит в плановое техническое обслуживание. Ее следует выполнять только в случае, когда возникшее снижение производительности невозможно устранить путем обычной промывки пистолета. Если проблема не исчезнет, замените картридж. См. раздел **Замена картриджа** на стр. 13.

1. Сбросьте давление. См. раздел **Процедура сброса давления**, стр. 5. Включите предохранитель (15) курка.
2. Снимите картридж (2), выполнив шаги 3-6, описанные в разделе **Замена картриджа** на стр. 13.
3. Используйте 2 ключа, разместив их в местах, указанных ниже. Разберите картридж (2).



4. Промойте горячей проточной водой, используя мягкую щетку, чтобы очистить внутренний канал картриджа (2).
5. Соберите картридж (2), используйте момент затяжки до 30 дюймо-фунтов (3,4 Н-м).
6. Установите картридж (2) в корпус (1) пистолета, выполнив шаги 7-9, описанные в разделе **Замена картриджа** на стр. 13.

Ремонт/замена



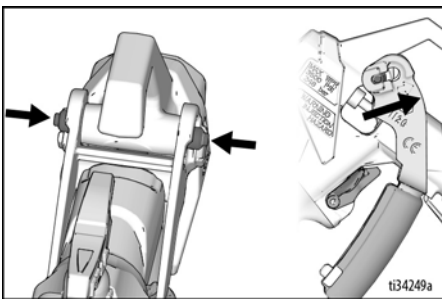
Во избежание травм всегда изучайте все предупреждения, содержащиеся в настоящем руководстве и в руководстве к распылителю, прежде чем проводить какой-либо ремонт пистолета.

Замена картриджа

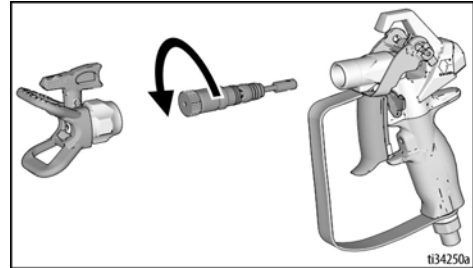
1. Снимите давление. См. раздел **Процедура сброса давления**, стр. 5.
2. Включите предохранитель (15) курка.
3. Снимите наконечник (26) и защиту наконечника (25) с пистолета (1).
4. Снимите фиксатор курка (15).
5. Отожмите 2 штифта (11) и потяните спусковой механизм (13) вверх так, чтобы он оказался в положении для ремонта, как показано на рисунке.

ВНИМАНИЕ

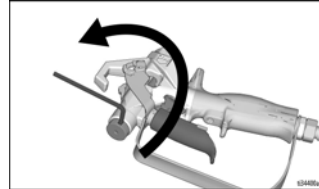
Не пытайтесь снять картридж, если спусковой механизм (13) не находится в ремонтном положении --- в других положениях картридж не снимается. Если картридж остался частично снятым, пистолет не будет работать правильно.



6. Выкрутите картридж (2) из передней части (1) пистолета.

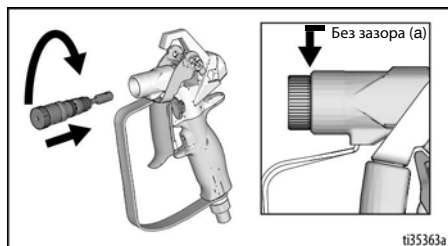


ПРИМЕЧАНИЕ. Если его сложно снять вручную, воспользуйтесь торцовым внутренним ключом на 1/8 дюйма, как показано на рисунке.



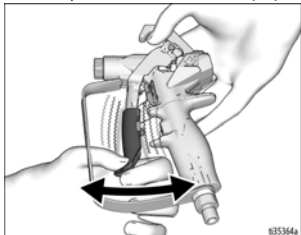
7. Очистите внутренние каналы пистолета мягкой щеткой.

8. Установите в пистолет новый картридж (2) и затяните его вручную до упора. Между указанными ниже частями не должно быть зазора (а).



9. Нажмите на спусковой механизм (13), чтобы установить его в положение распыления. После завершения установки спускового механизма (13) следует зафиксировать нажимные штифты (11) в исходном положении. Проверьте правильности установки картриджа, убедившись, что спусковой механизм (13) может двигаться вперед и назад.

ПРИМЕЧАНИЕ. Не используйте пистолет с неправильно установленным картриджем.

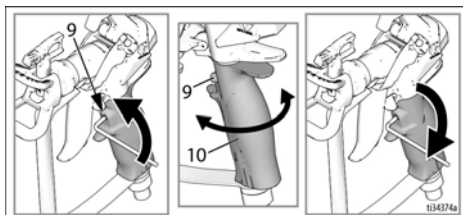


10. Установите наконечник (26) и защитную насадку (25).

Выравнивание ручки

Если в процессе затяжки нарушилось выравнивание ручки относительно корпуса, отрегулируйте ее положение.

1. Сбросьте давление. См. раздел **Процедура сброса давления**, стр. 5. Включите предохранитель (15) курка.
2. Плотно затяните ручку (10).
3. Ослабьте установочный винт (9) с помощью внутреннего ключа на 1/8 дюйма.
4. Поверните ручку (10), чтобы выровнять ее относительно корпуса (1).
5. Плотно затяните установочный винт (9).



Технические характеристики

Максимальное рабочее давление	24,8 МПа (248 бар, 3600 фунтов на кв. дюйм).
Размер выпускного отверстия для жидкости	0,120 дюйма (3,05 мм)
Вес (с наконечником и защитой наконечника)	19 унции (540 г)
Вход	Шарнирное соединение (1/4 NPSM)
Максимальная температура материала	120° F (49° C)
Детали, контактирующие с жидкостями	Нержавеющая сталь, алюминий, твердый сплав, эластомер, устойчивый к действию растворителей, сверхвысокомолекулярный полиэтилен, ацеталь
Уровень шума*	
Звуковая мощность	87 дБА
Звуковое давление	78 дБА
* Измерено на расстоянии 3,1 фута (1 м) при распылении краски на водной основе, удельный вес 1,36, с помощью наконечника 517 при давлении 207 бар (20,7 МПа, 3000 фунтов на кв. дюйм) в соответствии со стандартом ISO 3744.	

ЗАКОНОПРОЕКТ 65 ШТАТА КАЛИФОРНИЯ (США)

ПРЕДУПРЕЖДЕНИЕ: Используя это изделие, вы можете подвергнуться воздействию химического вещества, которое в штате Калифорния (США) признается способным вызывать раковые заболевания, врожденные дефекты развития и наносить вред репродуктивной системе. Для получения дополнительных сведений перейдите по адресу www.P65Warnings.ca.gov.



Переведенные руководства

ЗА6289	Испанский	ЗА6303	Латышский
ЗА6290	Французский	ЗА6304	Литовский
ЗА6291	Нидерландский	ЗА6305	Польский
ЗА6292	Итальянский	ЗА6306	Венгерский
ЗА6293	Турецкий	ЗА6307	Чешский
ЗА6294	Греческий	ЗА6308	Словацкий
ЗА6295	Хорватский	ЗА6309	Словенский
ЗА6296	Португальский	ЗА6310	Румынский
ЗА6297	Датский	ЗА6311	Болгарский
ЗА6298	Финский	ЗА6312	Китайский
ЗА6299	Шведский	ЗА6313	Японский
ЗА6300	Норвежский	ЗА6314	Корейский
ЗА6301	Русский	ЗА6318	Немецкий
ЗА6302	Эстонский		

Переведенные руководства можно заказать у дистрибьютора или на веб-сайте www.graco.com.

Информация о компании Graco

Чтобы ознакомиться с последними сведениями о продукции Graco,
посетите веб-сайт
www.graco.com.

Сведения о патентах смотрите на веб-сайте www.graco.com/patents.

ЧТОБЫ РАЗМЕСТИТЬ ЗАКАЗ, обратитесь к своему дистрибьютору
компании Graco

**GENERAL ENGINEERING - ОФИЦИАЛЬНЫЙ ДИСТРИБЬЮТОР И
СЕРВИСНЫЙ ЦЕНТР
КОМПАНИИ «GRACO» В РОССИИ**

107023, г.Москва, ул.Малая Семеновская, д.11/2, стр.2, этаж 1, офис 1

тел/факс: +7(495) 540-42-40

www.gnrg.ru

e-mail: info@gnrg.ru