

Паспорт



MODEL NUMBER _____

SERIES _____

SERIAL № _____

Ремонт Поршневой насос

Максимальное рабочее давление 228 бар (22,8 МПа)

Модель 287512, серия А

Распылитель GMax II 3900

Модель 287513, серия А

Распылитель GMax II 5900, UltraMax II 1095/1595
с ProConnect

Модель 287579, серия А

Распылитель GMax II 5900HD

Модель 249122, серия А

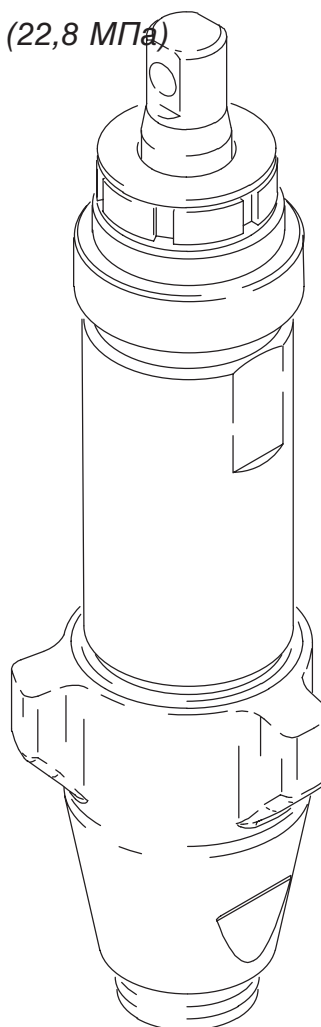
Распылитель GMax II 7900

Модель 287928, серия А

Mark V™ международный

Модель 287929, серия А

Mark V Северная Америка



ОФИЦИАЛЬНЫЙ ДИСТРИБЬЮТОР И
СЕРВИСНЫЙ ЦЕНТР GRACO В РОССИИ!

ОКРАСОЧНОЕ ОБОРУДОВАНИЕ
ПРОЕКТИРОВАНИЕ, ПОСТАВКА, ОБСЛУЖИВАНИЕ

ООО «ТК Джeneral Инжиниринг»
107023, г. Москва, ул. Малая Семёновская, д.11/2, строение 2

+7 800 500 08 91
БЕСПЛАТНО ПО РОССИИ

✉ info@gnrg.ru

www.GNRG.RU

Содержание

Предупреждения	2	287513	11
Обслуживание	3	249122	12
Технические данные	9	287579	13
Детали, насос 287512	10	Гарантия	16

Предупреждения

Символ предупреждения





Этот символ предупреждает о возможной смерти или серьезной травме при невыполнении инструкций.

Символ предостережения



Этот символ предупреждает о возможном разрушении или повреждении оборудования при невыполнении инструкций.

ПРЕДУПРЕЖДЕНИЕ

 <p>ИНСТРУКЦИИ</p>	<h3>ОПАСНОСТЬ НЕПРАВИЛЬНОГО ИСПОЛЬЗОВАНИЯ ОБОРУДОВАНИЯ</h3> <p>Неправильное использование оборудования может привести к смертельному исходу или серьезной травме.</p> <ul style="list-style-type: none">● Не превышайте максимальное рабочее давление и номинальное значение температуры компонента системы, имеющего наименьшие номинальные значения. Смотрите Технические данные во всех руководствах по оборудованию.● Используйте жидкости и растворители, совместимые со смачиваемыми частями оборудования. См. Технические данные во всех руководствах к оборудованию. Прочтите предупреждения изготовителя жидкостей и растворителей.● Ежедневно проверяйте оборудование. Немедленно ремонтируйте или заменяйте изношенные или поврежденные детали.● Не вносите изменения в оборудование.● Перед эксплуатацией данного оборудования, прочтите все технические наставления, этикетки и наклейки.● Используйте оборудование только по прямому назначению. Для получения необходимой информации связывайтесь с дистрибьютором Graco.● Не применяйте 1,1,1-трихлорэтан, метилхлорид и другие галогенизированные углеводородные растворители или жидкости, содержащие такие растворители, в оборудовании из алюминия под давлением. Подобное их применение может привести к возникновению химической реакции с возможностью взрыва.● Соблюдайте все необходимые меры безопасности.
	<h3>ОПАСНОСТЬ ПРИКОСНОВЕНИЯ К ДВИЖУЩИМСЯ ЧАСТЯМ</h3> <p>Движущиеся части могут травмировать или оторвать пальцы.</p> <ul style="list-style-type: none">● Остерегайтесь движущихся частей.● Не используйте оборудование со снятыми защитными устройствами или крышками.● Оборудование под давлением может включиться без предупреждения. Перед проверкой, перемещением или обслуживанием оборудования выполните Процедуру сброса давления на стр. 3. Отсоедините шнур питания.

Обслуживание

Правила сброса давления

ПРЕДУПРЕЖДЕНИЕ



ОПАСНОСТЬ, ИСХОДЯЩАЯ ОТ ОБОРУДОВАНИЯ ПОД ДАВЛЕНИЕМ

Чтобы избежать опасности случайного пуска системы и начала распыления, необходимо вручную сбросить давление в системе. Чтобы уменьшить риск получения травм от случайной инъекции из пистолета-распылителя, разбрызгивания жидкости или контакта с движущимися частями, выполняйте **Процедуру сброса давления** каждый раз, когда вы:

- получении указания сбросить давление,
- прекращении распыления,
- проверке или обслуживании любого оборудования системы,
- или устанавливаете или чистите распылительное сопло.

1. Поставьте курок распылителя на предохранитель.
2. Установите выключатель двигателя в положение ВЫКЛ.
3. Установите выключатель насоса в положение ВЫКЛ и поверните рукоятку регулятора давления против часовой стрелки до отказа.
4. Снимите курок с предохранителя. Плотно прижмите металлическую часть распылителя к боковой поверхности заземленной металлической емкости и нажмите на курок, чтобы сбросить давление.
5. Поставьте курок распылителя на предохранитель.
6. Откройте дренажный клапан сброса давления. Оставьте его открытым до тех пор, пока вы не будете готовы продолжить распыление.

Если Вы предполагаете, что наконечник или шланг распылителя полностью забиты, или что после выполнения перечисленных выше этапов давление полностью не сброшено, то ОЧЕНЬ МЕДЛЕННО ослабьте гайку крепления наконечника распылителя или соединение конца шланга, чтобы постепенно сбросить давление, затем полностью отсоедините их. Очистите наконечник или шланг.

Комплекты для ремонта насоса

Насос	Ремонтный комплект
287512	248212
287513	248213
287579	248213
249122	249123
287928	249189
287929	248213

Необходимый инструмент

Тиски
30,48 см, регулируемый гаечный ключ с открытым зевом (2)
Молоток весом 20 унций, максимум
Маленькая отвертка
Жидкость для уплотнения резьбовых соединений
Throat Seal
Инструмент с заостренным концом или длинная маленькая отвертка

Чистка и осмотр деталей

1. Почистите и осмотрите детали. Обратите особое внимание на седла шаров во впускном клапане и поршне. Они не должны иметь зазубрин или износа. осмотрите внутреннюю часть втулки и внешнюю часть штока поршня — они не должны иметь износа или царапин. Замените изношенные или поврежденные детали.

ПРЕДУПРЕЖДЕНИЕ



ОПАСНОСТЬ ПОЛОМКИ ДЕТАЛЕЙ

Никогда не используйте острые или колющие инструменты для снятия втулки или деталей. Это может привести к поломке насоса и к серьезной травме. Если втулка не снимается свободно, обратитесь за помощью к вашему дистрибьютору Graco для снятия втулки с цилиндра.

2. Снимите и почистите втулку при смене набивки насоса.

Обслуживание

Разборка насоса

Рис. 1. Снимите гайку уплотнения (202) и регулировочную шайбу горловины (228).

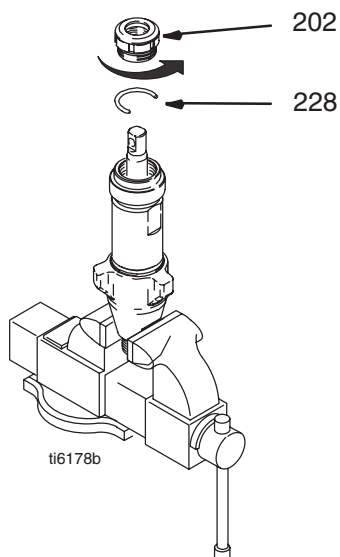


Рис. 1

Рис. 2. Отверните впускной клапан и снимите его с цилиндра.

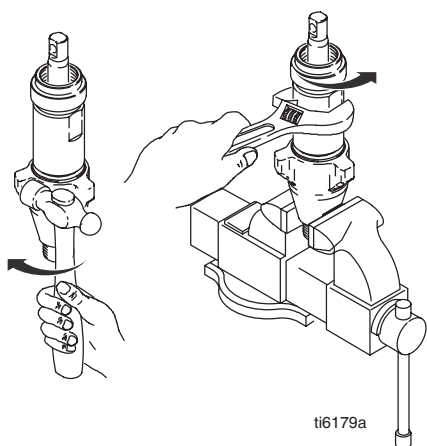


Рис. 2

Рис. 3. Разберите впускной клапан. Почистите и осмотрите. Для снятия уплотнительного кольца (227) может потребоваться инструмент с заостренным концом.

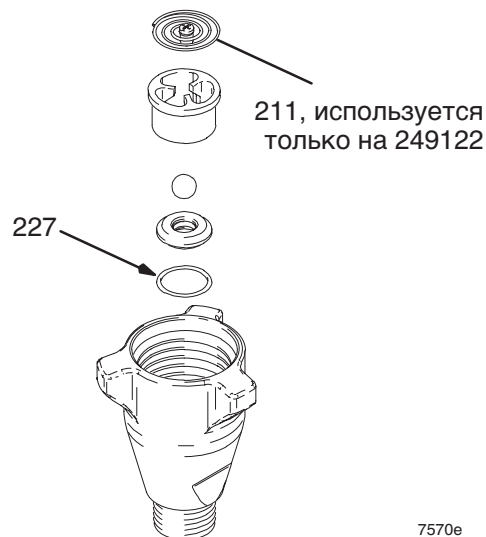


Рис. 3

Рис. 4. Выбейте шток поршня из цилиндра при помощи молотка или переверните и постучите штоком поршня по столу.



Рис. 4

Рис. 5. Снимите шток поршня с втулки или снимите втулку с поршня.

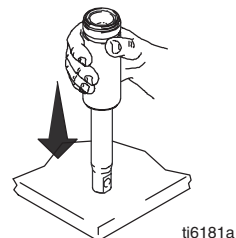


Рис. 5

Обслуживание

⚠ ПРЕДУПРЕЖДЕНИЕ



ОПАСНОСТЬ ПОЛОМКИ ДЕТАЛЕЙ

Не чистите и не протирайте резьбу клапана поршня. Чистка резьбы клапана поршня может привести к повреждению специальной уплотнительной пасты и приведет к тому, что фиксация клапана ослабнет во время работы, что может привести к разрыву насоса и возможным серьезным травмам.

Рис. 6. Отверните клапан поршня со штока поршня. Почистите и осмотрите детали. Поршень имеет специальное стопорное/уплотнительное покрытие резьбы. Не удаляйте пасту. Паста позволяет четыре раза выполнять процедуру разборки/сборки до того как потребуется снова наносить Loctite® на резьбу.

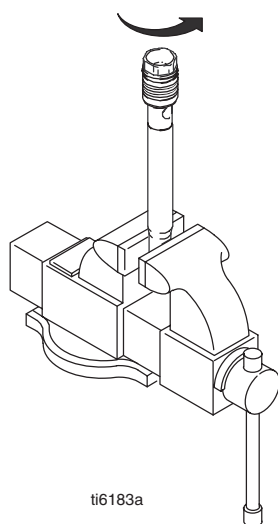


Рис. 6

ti6183a

Рис. 7. Снимите уплотнения и сальники со штока поршня.

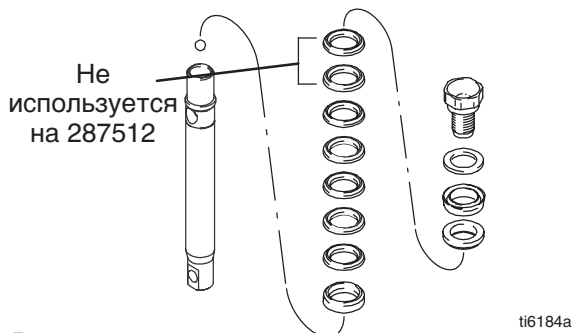


Рис. 7

ti6184a

Рис. 8. Снимите уплотнение горловины и сальники из цилиндра. Выбросьте уплотнения горловины и сальники.

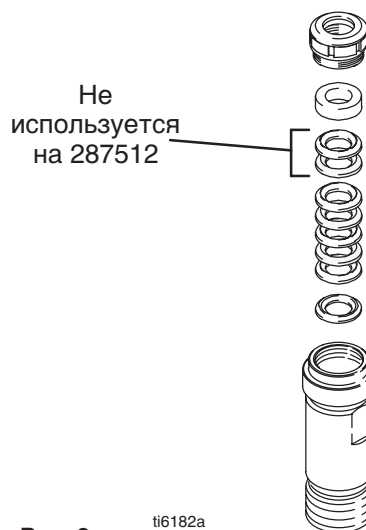


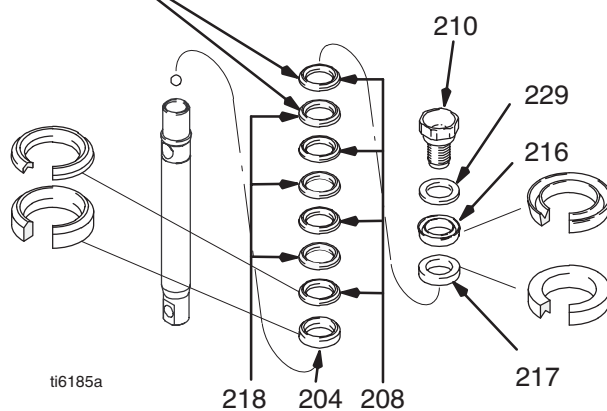
Рис. 8

ti6182a

Сборка насоса.

Рис. 9. Перед сборкой замочите все кожаные уплотнения в масле SAE 30 W, как минимум, на 1 час. Набейте сальник (204), вставляемый внутрь, на шток поршня. Либо набейте полиэтиленом сверхвысокого молекулярного веса (208) и установите кожаное уплотнение (218) (отметьте положение) на шток поршня. Установите наружный сальник (217). Установите грязесъемник поршня (216) (обратите внимание на ориентацию) и зубчатую шайбу (229) на клапан поршня. Специальной уплотнительной пасты на резьбе клапана поршня хватает на четыре смены уплотнений. После четырех смен уплотнений нанесите на резьбу клапана поршня пасту Loctite®.

Не используется на 287512



ti6185a

Примечание: в насосе 249122 в набивке поршня кожаные уплотнения не используются. Вместо этого используйте синее (208) и коричневое (218) уплотнения на этом насосе.

Рис. 9

Обслуживание

Рис. 10. Установите шар (206) в шток поршня. В случае нанесения пасты Loctite® на резьбу клапана поршня, убедитесь, что паста не попала на шар.

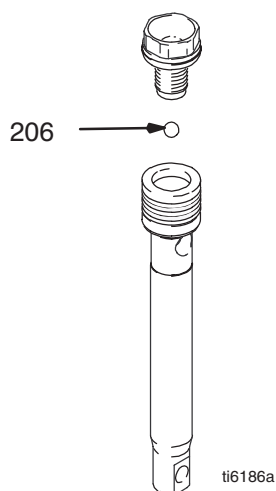


Рис. 10

Рис. 11. Затяните клапан поршня на штоке поршня с указанным усилием.

Затяните с моментом затяжки 36,61 +/- 4,06 Н. м (287512).
Затяните с моментом затяжки 74,57 +/- 4,06 Н. м (249122, 287513)

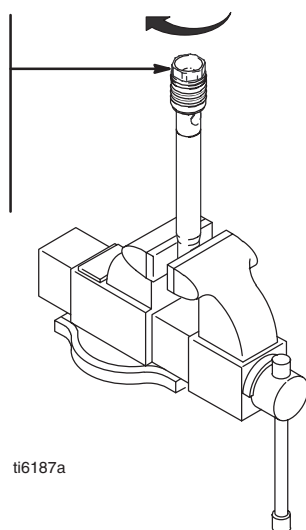


Рис. 11

Рис. 12. Перед сборкой замочите все кожаные уплотнения в масле SAE 30 W, как минимум, на 1 час. Установите внутренний сальник (204) в цилиндр. Либо набейте полиэтиленом сверхвысокого молекулярного веса (203) и установите кожаные уплотнения (223) (отметьте положение). Установите внутренний сальник (224) в верхнюю часть цилиндра. Затяните уплотнения.

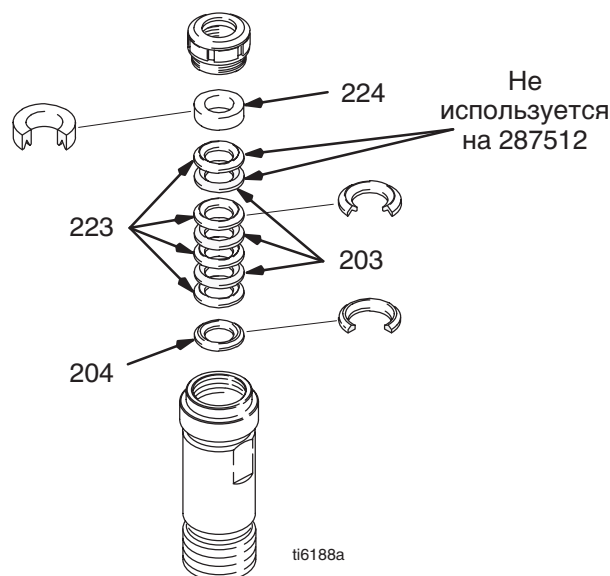


Рис. 12

Рис. 13. Установите уплотнение (201) в гайку уплотнения (202). Установите регулировочную шайбу горловины (228) на гайку уплотнения. Свободно установите уплотнение гайки в цилиндр.

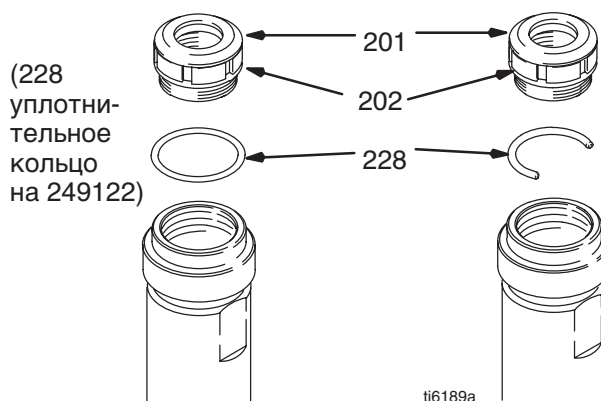


Рис. 13

Обслуживание

ВНИМАНИЕ

Никогда не сдвигайте собранный поршень (222) в верхнюю часть втулки (220), так как это может привести к повреждению уплотнения поршня.

Рис. 14. Смажьте уплотнительные кольца (221) и установите внутренний цилиндр (205) на втулку (220). Сдвиньте узел втулку (220) в нижнюю часть цилиндра (205). При необходимости, замените уплотнительное кольцо (207).

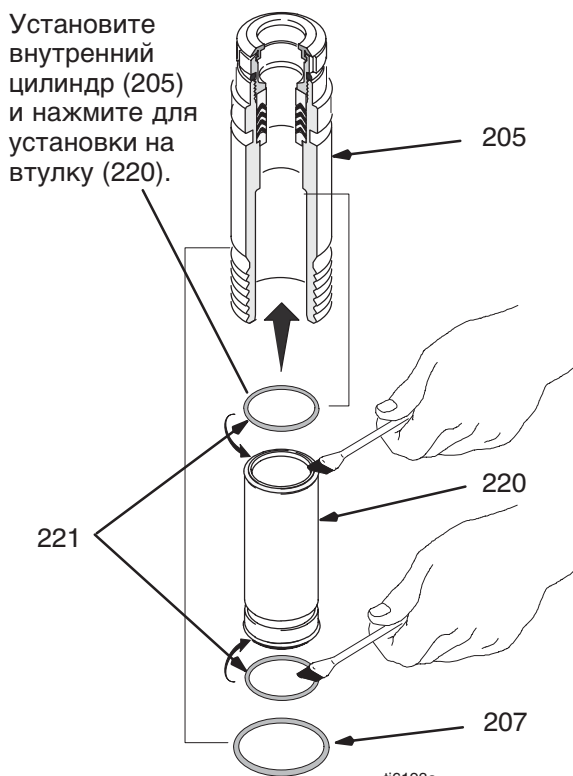


Рис. 14

Примечание: Уплотнительное кольцо (207) не требуется для безопасной работы насоса.

Рис. 15. Смажьте верхние один - два дюйма штока поршня (222), которые проходят через уплотнения горловины (205) втулка/узел цилиндра. Смажьте уплотнения поршня в нижней части штока.

Аккуратно сдвиньте узел поршня (222) в нижнюю часть узла втулка/цилиндр (205) так, чтобы насосная штанга выступала сверху и уплотнения поршня находились полностью внутри втулки (220).

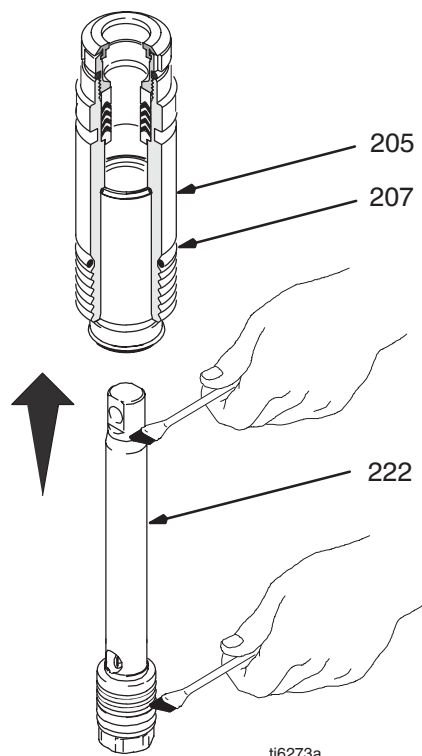


Рис. 15

Обслуживание

Рис. 16. Соберите впускной клапан, установив новое уплотнительное кольцо (227), седло (212) и шар (214). Седло может быть перевернуто и использовано другой стороной. Тщательно почистите седло.

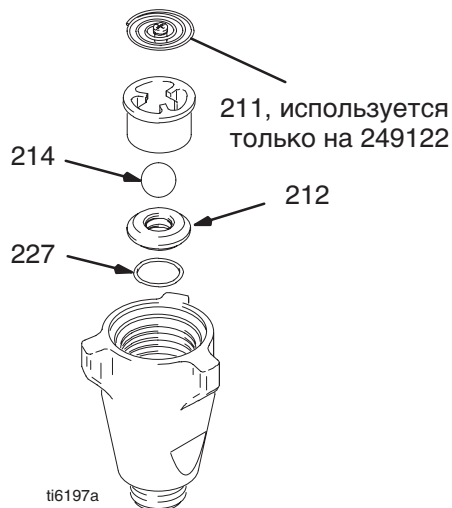


Рис. 16

Рис. 17. Установите впускной клапан на цилиндр. При использовании ключа, усилие затяжки должно быть:

94,91 \pm 6,77 Н.м (Модель 287512)

108,5 \pm 6,77 Нм

(Модель 287513, 287579)

271,2 \pm 20,34 Н.м

(Модель 249122)

Если ключ не используется, убедитесь, что низ впускного клапана вошел в контакт с цилиндром.

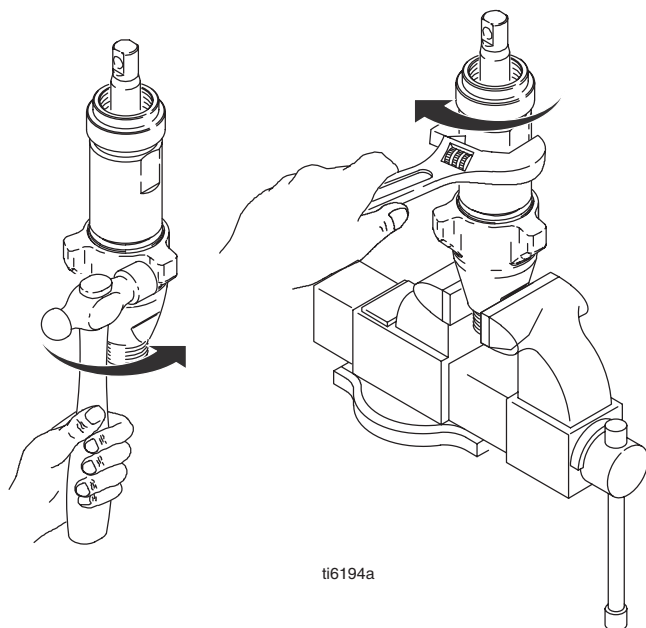


Рис. 17

Рис. 18. Затяните гайку уплотнения (202) на регулировочной шайбе (228) с усилием 15,82 \pm 1,13 Н.м.

Удалите регулировочную распорку горловины (228), когда прокладки насоса начнут протекать после интенсивного использования. Затем затяните гайку до прекращения или уменьшения утечки. Это позволит продолжить работу для перекачки еще 100 галлонов жидкости до замены уплотнений.

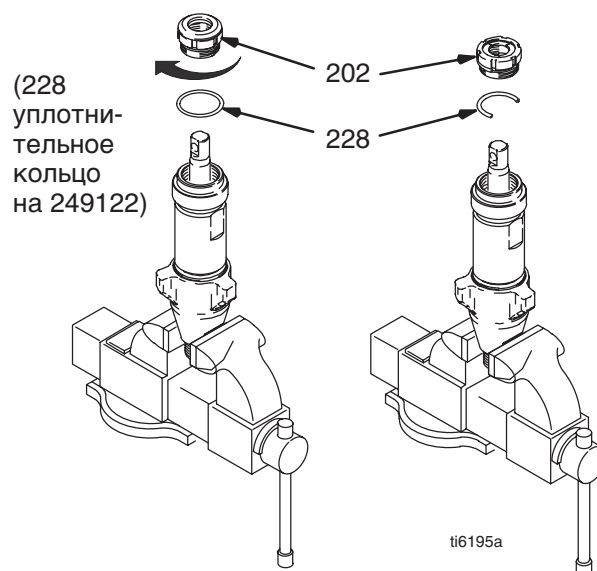


Рис. 18

Обслуживание

Номера деталей на поперечном разрезе

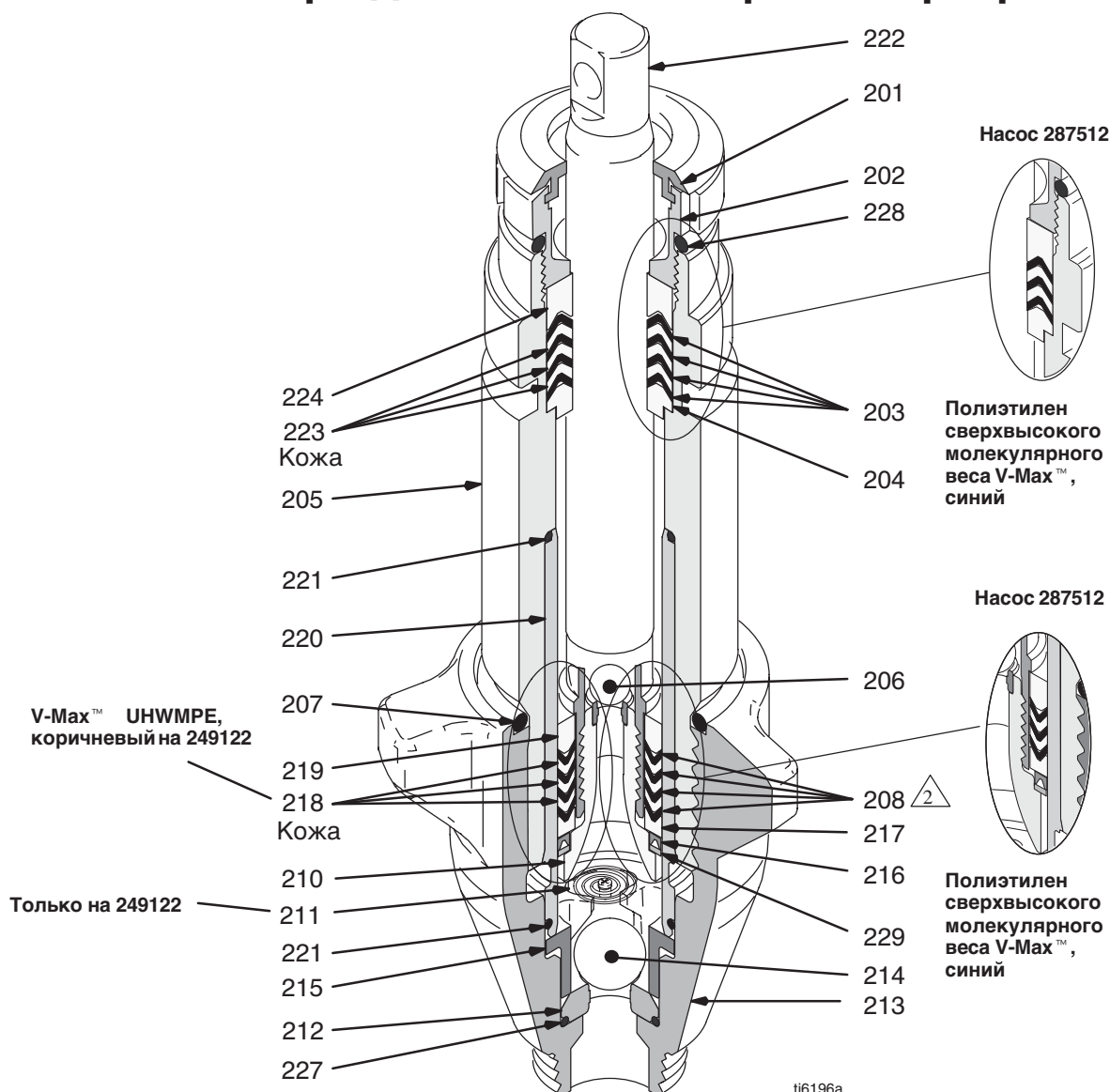


Рис. 19

Технические данные

Максимальное рабочее давление 228 бар
(22,8 МПа)

Размер ввода жидкости 1-5/16 нтр (наруж.)

Размер вывода жидкости 3/8 нтр (внутр.)

Смачиваемые детали нержавеющая сталь,
тефлон,
кожа, нейлон, оцинкованная углеродистая сталь,
карбид вольфрама, латунь, фторэластомер,
ацеталь, полиэтилен

ПРИМЕЧАНИЕ: Loctite® является зарегистрированной торговой маркой компании Loctite Company.

Детали — Насос 287512

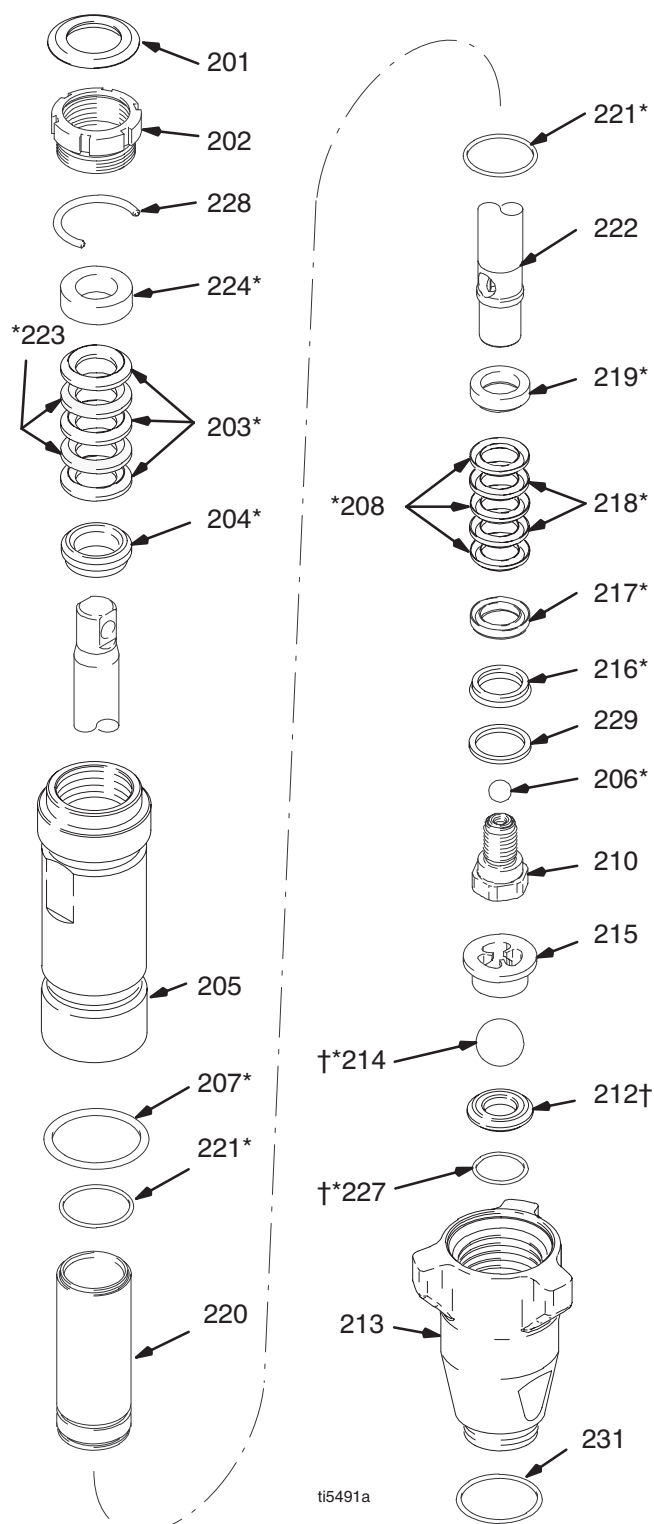
Модель 287512, серия А

Ссылка №	Деталь №	Обозначение	Кол-во
201	179810	УПЛОТНЕНИЕ, горловина	1
202	193046	ГАЙКА, УПЛОТНЕНИЕ	1
203*	192692	V-ОБРАЗНОЕ УПЛОТНЕНИЕ, горловина, Полиэтилен сверхвысокого молекулярного веса V-Max™, синий	3
204*	15C987	САЛЬНИК, внутренний, горловина	1
205	287551	ЦИЛИНДР, насос	1
206*	105444	ШАР, нержавеющая сталь; 7,9 мм	1
207*	114054	УПЛОТНЕНИЕ, уплотнительное кольцо	1
208*	192693	V-ОБРАЗНОЕ УПЛОТНЕНИЕ, поршень Полиэтилен сверхвысокого молекулярного веса V-Max™, синий	3
210	239932	КЛАПАН, поршень	1
212†	239922	КОМПЛЕКТ, седло, карбид включает 214 и 227	1
213	15C785	КЛАПАН, впускной (основание)	1
214*†	105445	ШАР, нержавеющая сталь; 12,7 мм	1
215	192624	НАПРАВЛЯЮЩАЯ, шар	1
216*	118503	ГРЯЗЕСЪЕМНИК, поршень	1
217*	178969	САЛЬНИК, наружный, поршень	1
218*	178939	V-ОБРАЗНОЕ УПЛОТНЕНИЕ, кожа, поршень	2
219*	196880	САЛЬНИК, внутренний	1
220	248209	ВТУЛКА, цилиндр	1
221*	108526	УПЛОТНИТЕЛЬНОЕ КОЛЬЦО, тефлон	2
222	248206	ШТОК, поршень	1
223*	178940	V-ОБРАЗНОЕ УПЛОТНЕНИЕ, кожа, горловина	2
224*	15C988	САЛЬНИК, наружный	1
227*†	107079	УПЛОТНЕНИЕ, уплотнительное кольцо	1
228	192714	РАСПОРНАЯ ДЕТАЛЬ, горловина, гайка	1
229*	15C997	ШАЙБА, придерживающая	1
230††	15E802	ФИТИНГ, насос (не показан)	1
231	118494	УПЛОТНИТЕЛЬНОЕ КОЛЬЦО, ацеталь	1
232††	15E807	ТРУБКА, впускная (не показана)	1

* Эти детали также включены в ремонтный комплект 248212, который можно приобрести отдельно.

† Эти детали также входят в Комплект седла из карбида 239922, который можно приобрести отдельно.

†† Эти детали поставляются с насосом 287512.



Детали — Насос 287513

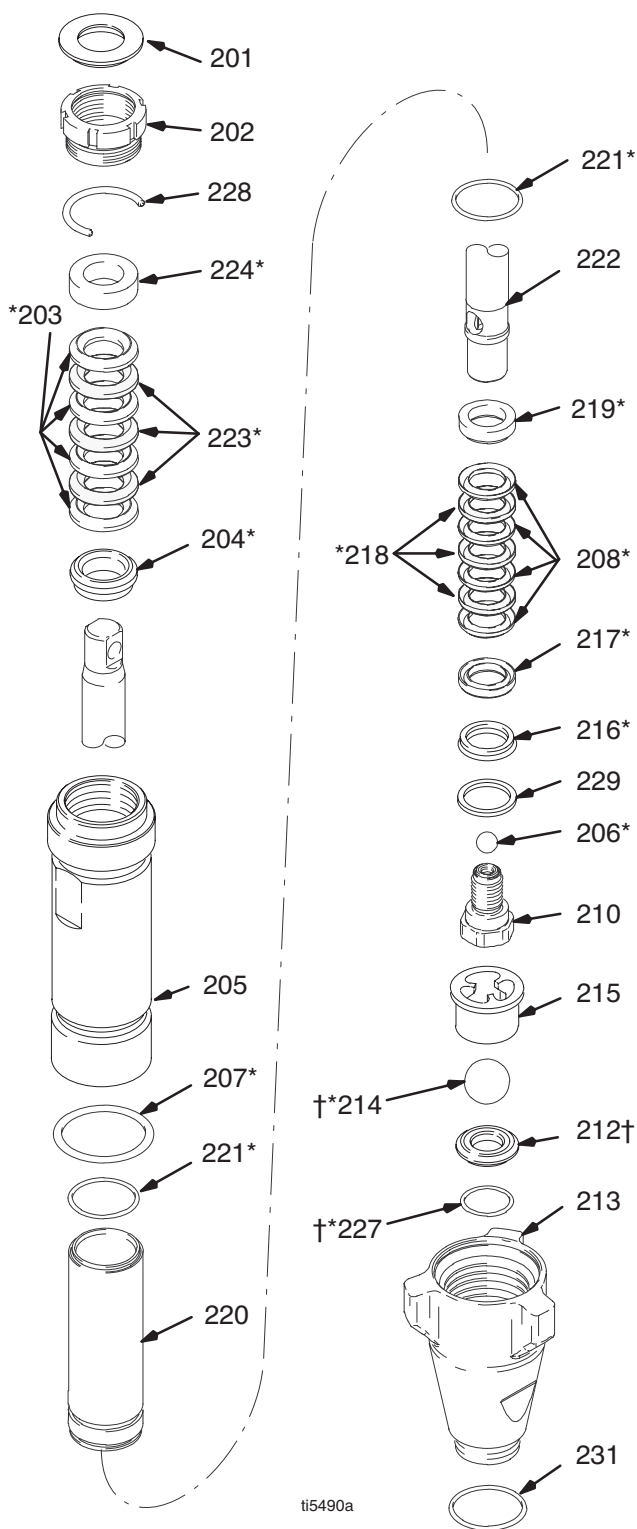
Модель 287513, серия А

Ссылка №	Деталь №	Обозначение	Кол-во
201	183171	ЗАГЛУШКА	1
202	193032	ГАЙКА, уплотнение	1
203*	193124	V-ОБРАЗНОЕ УПЛОТНЕНИЕ, горловина, Полиэтилен сверхвысокого молекулярного веса V-Max™, синий	4
204*	15C989	САЛЬНИК, внутренний, горловина	1
205	287552	ЦИЛИНДР, насос	1
206*	101947	ШАР, нержавеющая сталь; 7,9 мм	1
207*	106556	УПЛОТНЕНИЕ, уплотнительное кольцо	1
208*	193125	V-ОБРАЗНОЕ УПЛОТНЕНИЕ, поршень Полиэтилен сверхвысокого молекулярного веса V-Max™, синий	4
210	240150	КЛАПАН, поршень	1
212☒	244199	КОМПЛЕКТ, седло, карбид включает 214 и 227	1
213	15E654	КЛАПАН, впускной (основание)	1
214*†	102972	ШАР, металлический	1
215	193027	НАПРАВЛЯЮЩАЯ, шар	1
216*	118504	ГРЯЗЕСЪЕМНИК, поршень	1
217*	183185	САЛЬНИК, наружный, поршень	1
218*	15E329	V-ОБРАЗНОЕ УПЛОТНЕНИЕ, кожа, поршень	3
219*	183178	САЛЬНИК, внутренний	1
220	248210	ВТУЛКА, цилиндр	1
221*	107098	УПЛОТНЕНИЕ, уплотнительное кольцо	2
222	248207	ШТОК, поршень	1
223*	183175	V-ОБРАЗНОЕ УПЛОТНЕНИЕ, кожа, горловина	3
224*	15C990	САЛЬНИК, уплотнение	1
227*†	108526	УПЛОТНЕНИЕ, уплотнительное кольцо	1
228	193127	РАСПОРНАЯ ДЕТАЛЬ, гайка	1
229*	15C998	ШАЙБА, придерживающая	1
230††	15E802	ФИТИНГ, насос (не показан)	1
231	118494	УПЛОТНИТЕЛЬНОЕ КОЛЬЦО, ацеталь	1
232††	15E806	ТРУБКА, впускная (не показана)	1

* Эти детали также включены в ремонтный комплект 248213, который можно приобрести отдельно.

† Эти детали также входят в Комплект седла из карбида 244199, который можно приобрести отдельно.

†† Эти детали поставляются с насосом 287513.



ti5490a

Детали — Насос 249122

Модель 249122, серия А

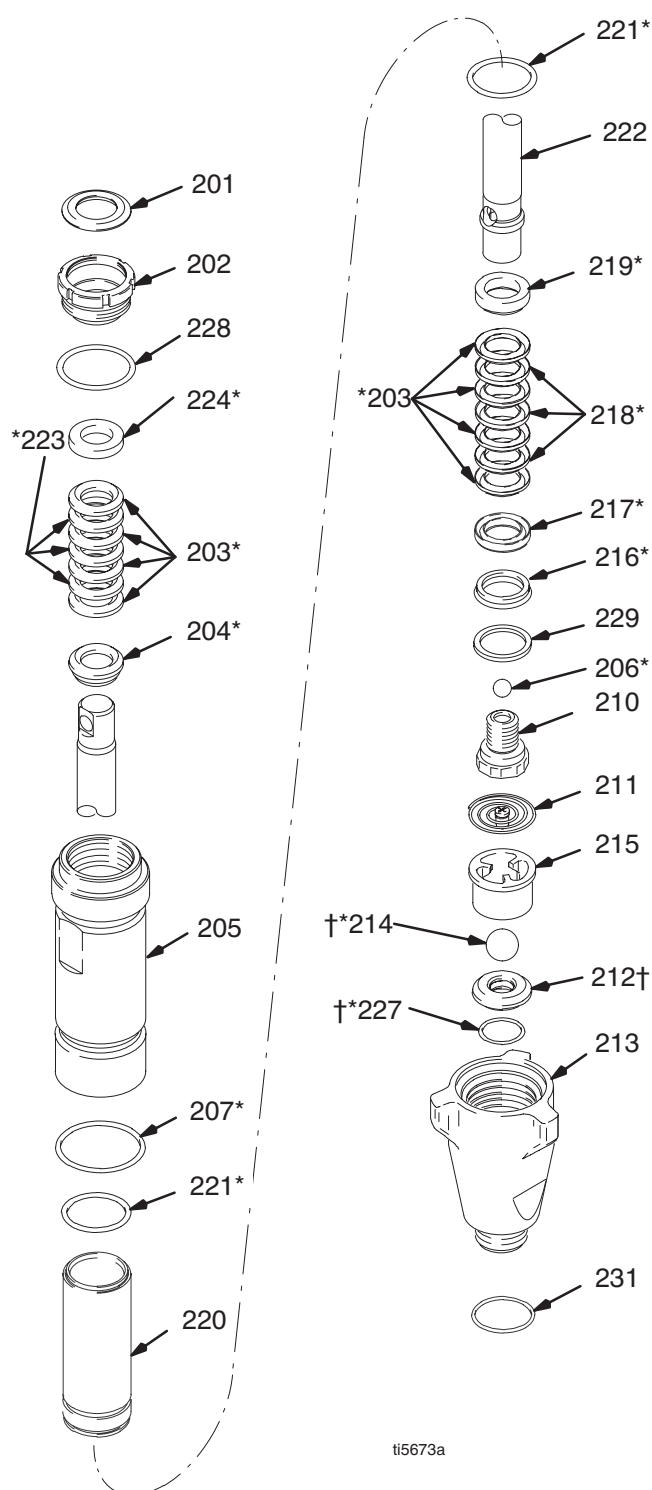
Ссылка

№	Деталь №	Обозначение	Кол-во
201+	112590	ЗАГЛУШКА	1
202	15E962	ГАЙКА, уплотнение	1
203*	193722	V-ОБРАЗНОЕ УПЛОТНЕНИЕ	8
		Полиэтилен сверхвысокого молекулярного веса V-Max™, синий	
204*	198768	САЛЬНИК, уплотнение, внутренний, горловина	1
205	249139	ЦИЛИНДР, насос	1
206*	107203	ШАР, клапан, запорный	1
207*	107306	УПЛОТНЕНИЕ, уплотнительное кольцо	1
210	249177	КЛАПАН, поршень	1
211	233698	ПРУЖИНА, впускной шар	1
212†	240918	КОМПЛЕКТ, седло, карбид включает 214 и 227	1
213	15E655	КОРПУС, впускного клапана (основание)	1
214*†	107167	ШАР, нержавеющая сталь	1
215	198505	НАПРАВЛЯЮЩАЯ, шар	1
216*	119636	ГРЯЗЕСЪЕМНИК, поршень	1
217*	189588	САЛЬНИК, уплотнение, наружный	1
218*	15E639	V-ОБРАЗНОЕ УПЛОТНЕНИЕ, поршень, V-Max™	3
		полиэтилен сверхвысокого молекулярного веса, коричневый	
219*	189585	САЛЬНИК, уплотнение, внутренний	1
220	249121	ВТУЛКА, цилиндр	1
221*	108822	УПЛОТНЕНИЕ, уплотнительное кольцо	2
222	249119	ШТОК, поршень	1
223*	112591	V-ОБРАЗНОЕ УПЛОТНЕНИЕ, кожа, горловина	3
224*	194175	САЛЬНИК, уплотнение, наружный	1
227*†	107098	УПЛОТНЕНИЕ, уплотнительное кольцо	1
228	108832	РАСПОРНАЯ ДЕТАЛЬ, гайка	1
229*	15F183	ШАЙБА, придерживающая	1
230††	15E802	ФИТИНГ, насос (не показан)	1
231	118494	УПЛОТНИТЕЛЬНОЕ КОЛЬЦО, ацеталь	1
232††	15E806	ТРУБКА, впускная (не показана)	1

* Эти детали также включены в ремонтный комплект 249123, который можно приобрести отдельно.

† Эти детали также входят в Комплект седла из карбида 240918, который можно приобрести отдельно.

†† Эти детали поставляются с насосом 249122.



ti5673a

Детали — Насос 287579

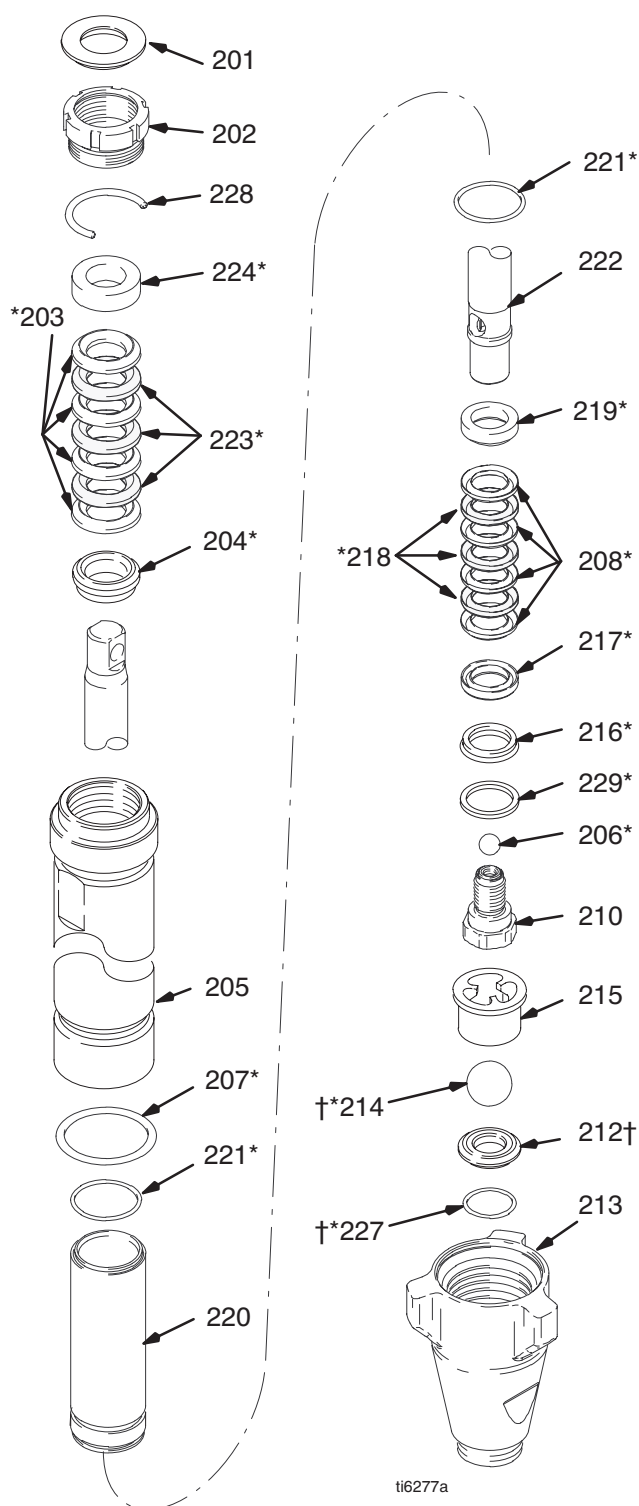
Модель 287579, серия А

Ссылка		Обозначение	Кол-во
№	Деталь №		
201	183171	ЗАГЛУШКА	1
202	193032	ГАЙКА, уплотнение	1
203*	193124	V-ОБРАЗНОЕ УПЛОТНЕНИЕ, горловина, Полиэтилен сверхвысокого молекулярного веса V-Max™, синий	4
204*	15C989	САЛЬНИК, внутренний, горловина	1
205	287581	ЦИЛИНДР, насос	1
206*	101947	ШАР, подшипник	1
207*	106556	УПЛОТНЕНИЕ, уплотнительное кольцо	1
208*	193125	V-ОБРАЗНОЕ УПЛОТНЕНИЕ, поршень Полиэтилен сверхвысокого молекулярного веса V-Max™, синий	4
210	240150	КЛАПАН, поршень	1
212†	244199	КОМПЛЕКТ, седло, карбид включает 214 и 227	1
213	196753	КЛАПАН, впускной (основание)	1
214*†	102972	ШАР, металлический	1
215	196967	НАПРАВЛЯЮЩАЯ, шар	1
216*	118504	ГРЯЗЕСЪЕМНИК, поршень	1
217*	183185	САЛЬНИК, наружный, поршень	1
218*	15E329	V-ОБРАЗНОЕ УПЛОТНЕНИЕ, кожа, поршень	3
219*	183178	САЛЬНИК, внутренний	1
220	248210	ВТУЛКА, цилиндр	1
221*	107098	УПЛОТНЕНИЕ, уплотнительное кольцо	2
222	249028	ШТОК, поршень	1
223*	183175	V-ОБРАЗНОЕ УПЛОТНЕНИЕ, кожа, орловина	3
224*	15C990	САЛЬНИК, уплотнение	1
227*†	108526	УПЛОТНЕНИЕ, уплотнительное кольцо	1
228	193127	РАСПОРНАЯ ДЕТАЛЬ, гайка	1
229*	15C998	ШАЙБА, придерживающая	1
230††	15E802	ФИТИНГ, насос (не показан)	1

* Эти детали также включены в ремонтный комплект 248213, который можно приобрести отдельно.

† Эти детали также входят в Комплект седла из карбида 244199, который можно приобрести отдельно.

†† Эти детали поставляются с насосом 287579.



Детали — Насос 287928

Модель 287579, серия А

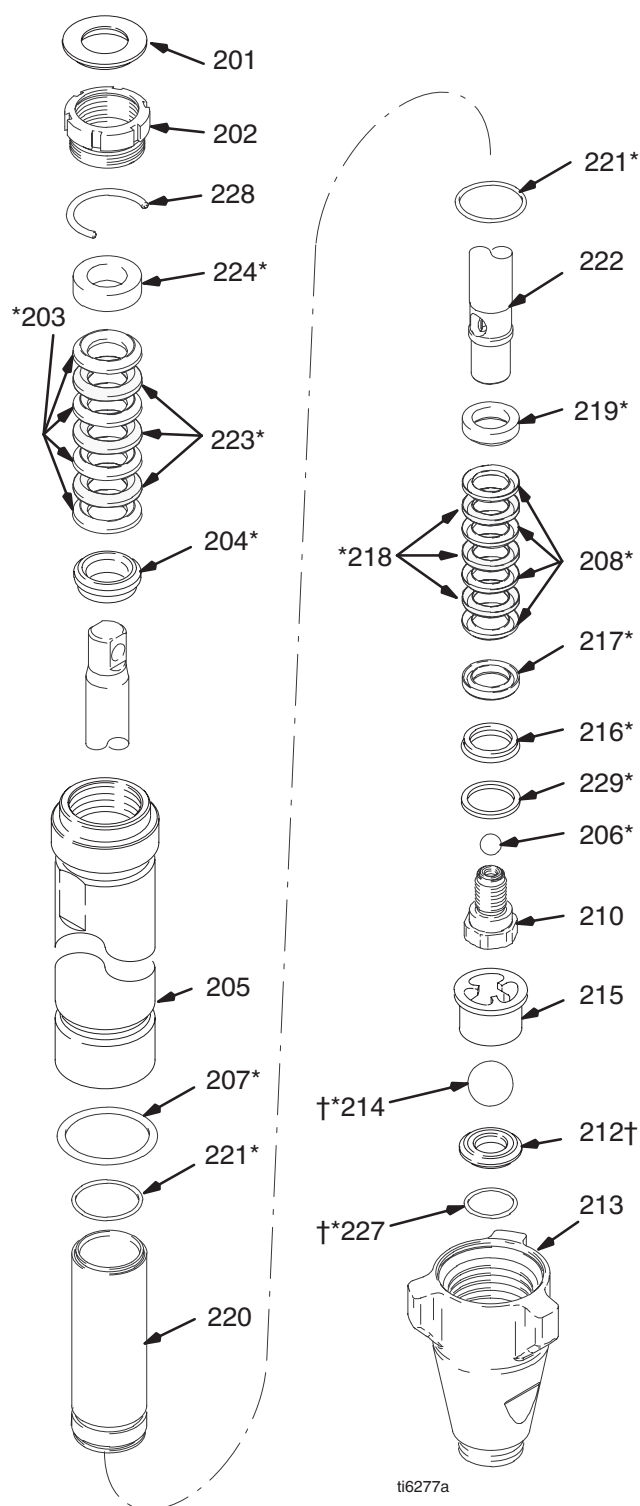
Ссылка

№	Деталь №	Обозначение	Кол-во
201	183171	ЗАГЛУШКА	1
202	193032	ГАЙКА, уплотнение	1
203*	193124	V-ОБРАЗНОЕ УПЛОТНЕНИЕ, горловина, Полиэтилен сверхвысокого молекулярного веса V-Max™, синий	4
204*	15C989	САЛЬНИК, внутренний, горловина	1
205	287581	ЦИЛИНДР, насос	1
206*	116327	ШАР, керамический	1
207*	106556	УПЛОТНЕНИЕ, уплотнительное кольцо	1
208*	193125	V-ОБРАЗНОЕ УПЛОТНЕНИЕ, поршень Полиэтилен сверхвысокого молекулярного веса V-Max™, синий	4
210	240150	КЛАПАН, поршень	1
212†	244571	КОМПЛЕКТ, седло, карбид включает 214 и 227	1
213	196753	КЛАПАН, впускной (основание)	1
214*†	111453	ШАР, керамический	1
215	196967	НАПРАВЛЯЮЩАЯ, шар	1
216*	118504	ГРЯЗЕСЪЕМНИК, поршень	1
217*	183185	САЛЬНИК, наружный, поршень	1
218*	15E329	V-ОБРАЗНОЕ УПЛОТНЕНИЕ, кожа, поршень	3
219*	183178	САЛЬНИК, внутренний	1
220	248210	ВТУЛКА, цилиндр	1
221*	107098	УПЛОТНЕНИЕ, уплотнительное кольцо	2
222	249028	ШТОК, поршень	1
223*	183175	V-ОБРАЗНОЕ УПЛОТНЕНИЕ, кожа, горловина	3
224*	15C990	САЛЬНИК, уплотнение	1
227*†	108526	УПЛОТНЕНИЕ, уплотнительное кольцо	1
228	193127	РАСПОРНАЯ ДЕТАЛЬ, гайка	1
229*	15C998	ШАЙБА, придерживающая	1
230††	15G880	ФИТИНГ, насос (не показан)	1

* Эти детали также включены в ремонтный комплект 249189, который можно приобрести отдельно.

† Эти детали также входят в Комплект седла из карбида 244571, который можно приобрести отдельно.

†† Эти детали поставляются с насосом 287928.



ti6277a

Детали — Насос 287929

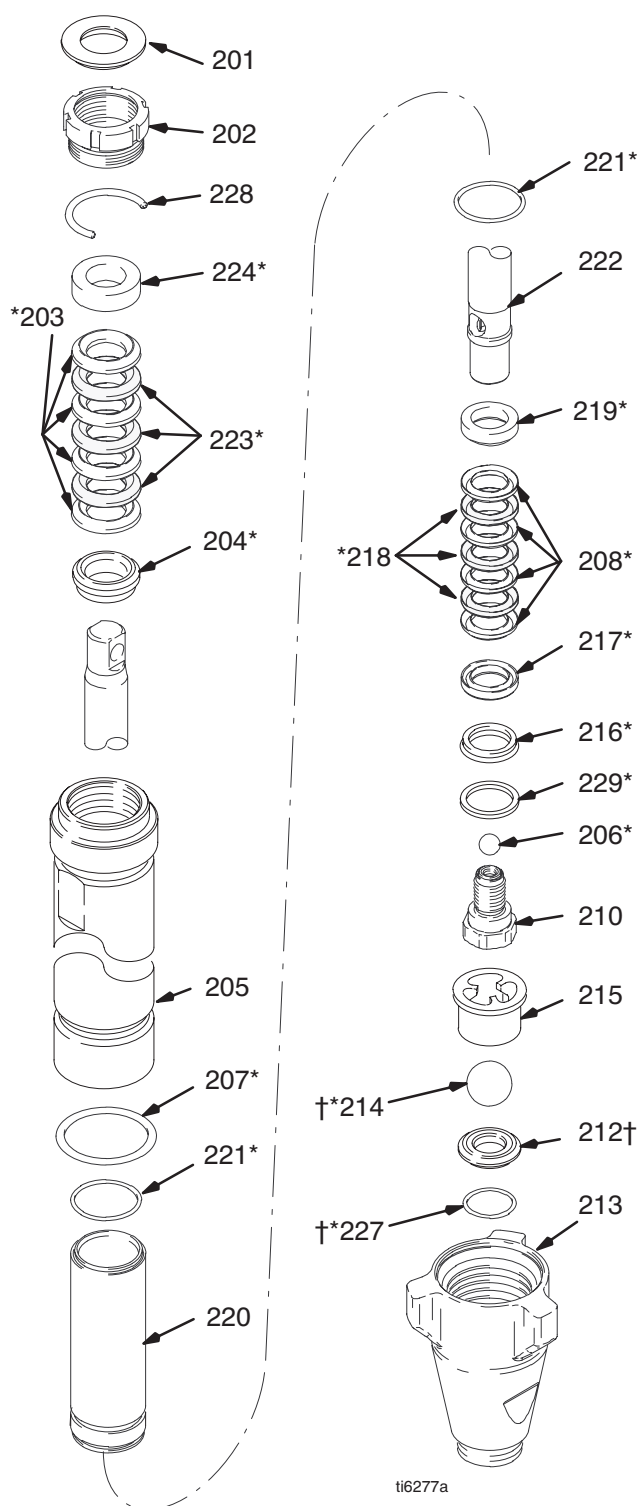
Модель 287579, серия А

Ссылка		Обозначение	Кол-во
№	Деталь №		
201	183171	ЗАГЛУШКА	1
202	193032	ГАЙКА, уплотнение	1
203*	193124	V-ОБРАЗНОЕ УПЛОТНЕНИЕ, горловина, Полиэтилен сверхвысокого молекулярного веса V-Max™, синий	4
204*	15C989	САЛЬНИК, внутренний, горловина	1
205	287581	ЦИЛИНДР, насос	1
206*	101947	ШАР, подшипник	1
207*	106556	УПЛОТНЕНИЕ, уплотнительное кольцо	1
208*	193125	V-ОБРАЗНОЕ УПЛОТНЕНИЕ, поршень Полиэтилен сверхвысокого молекулярного веса V-Max™, синий	4
210	240150	КЛАПАН, поршень	1
212†	244199	КОМПЛЕКТ, седло, карбид включает 214 и 227	1
213	196753	КЛАПАН, впускной (основание)	1
214*†	102972	ШАР, металлический	1
215	196967	НАПРАВЛЯЮЩАЯ, шар	1
216*	118504	ГРЯЗЕСЪЕМНИК, поршень	1
217*	183185	САЛЬНИК, наружный, поршень	1
218*	15E329	V-ОБРАЗНОЕ УПЛОТНЕНИЕ, кожа, поршень	3
219*	183178	САЛЬНИК, внутренний	1
220	248210	ВТУЛКА, цилиндр	1
221*	107098	УПЛОТНЕНИЕ, уплотнительное кольцо	2
222	249028	ШТОК, поршень	1
223*	183175	V-ОБРАЗНОЕ УПЛОТНЕНИЕ, кожа, горловина	3
224*	15C990	САЛЬНИК, уплотнение	1
227*†	108526	УПЛОТНЕНИЕ, уплотнительное кольцо	1
228	193127	РАСПОРНАЯ ДЕТАЛЬ, гайка	1
229*	15C998	ШАЙБА, придерживающая	1
230††	15G880	ФИТИНГ, насос (не показан)	1

* Эти детали также включены в ремонтный комплект 248213, который можно приобрести отдельно.

† Эти детали также входят в Комплект седла из карбида 244199, который можно приобрести отдельно.

†† Эти детали поставляются с насосом 287929.



Стандартная гарантия компании Graco

Компания Graco гарантирует, что во всем оборудовании, упомянутом в настоящем документе, произведенном компанией Graco и маркированном ее наименованием, на момент его продажи первоначальному покупателю отсутствуют дефекты материала и изготовления. За исключением случаев предоставления каких-либо особых, расширенных или ограниченных гарантий, опубликованных компанией Graco, компания обязуется в течение двенадцати месяцев с момента продажи отремонтировать или заменить любую деталь оборудования, которая будет признана компанией Graco дефектной. Эта гарантия действительна только в том случае, если оборудование устанавливается, эксплуатируется и обслуживается в соответствии с письменными рекомендациями компании Graco.

Ответственность компании Graco и эта гарантия не распространяются на случаи общего износа оборудования, а также на любые неисправности, повреждения или износ, вызванные неправильным монтажом или эксплуатацией, абразивным истиранием или коррозией, недостаточным или неправильным техническим обслуживанием, халатностью, авариями, внесением изменений в оборудование или применением деталей других производителей. Кроме того, компания Graco не несет ответственности за неисправности, повреждения или износ, вызванные несовместимостью оборудования компании Graco с устройствами, вспомогательными принадлежностями, оборудованием или материалами, которые не были поставлены компанией Graco, либо неправильным проектированием, изготовлением, монтажом, эксплуатацией или техническим обслуживанием устройств, вспомогательных принадлежностей, оборудования или материалов, которые не были поставлены компанией Graco.

Эта гарантия имеет силу при условии предварительно оплаченного возврата оборудования, в котором предполагается наличие дефектов, уполномоченному дистрибьютору компании Graco для проверки заявленных дефектов. В случае подтверждения заявленного дефекта компания Graco обязуется бесплатно отремонтировать или заменить все дефектные детали. Оборудование будет возвращено первоначальному покупателю с предварительной оплатой транспортировки. Если в результате проверки оборудования не будет выявлено никаких дефектов материалов или изготовления, ремонт будет проведен за разумную плату, которая может включать стоимость работ, деталей и транспортировки.

НАСТОЯЩАЯ ГАРАНТИЯ ЯВЛЯЕТСЯ ИСКЛЮЧИТЕЛЬНОЙ И ЗАМЕНЯЕТ ВСЕ ПРОЧИЕ ГАРАНТИИ, ЯВНО ВЫРАЖЕННЫЕ ИЛИ ПОДРАЗУМЕВАЕМЫЕ, ВКЛЮЧАЯ, ПОМИМО ПРОЧЕГО, ГАРАНТИЮ ТОВАРНОГО СОСТОЯНИЯ ИЛИ ГАРАНТИЮ ПРИГОДНОСТИ ДЛЯ ОПРЕДЕЛЕННОЙ ЦЕЛИ.

Указанные выше условия определяют рамки обязательств компании Graco и меры судебной защиты покупателя в случае любого нарушения условий гарантии. Покупатель согласен с тем, что применение других средств судебной защиты (включая, помимо прочего, случайные или косвенные убытки в связи с упущенной выгодой, упущенными сделками, травмами персонала или порчей имущества, а также любые иные случайные или косвенные убытки) невозможно. Все претензии по случаям нарушения гарантийных обязательств должны быть предъявлены в течение двух (2) лет с момента продажи.

КОМПАНИЯ GRACO НЕ ПРЕДОСТАВЛЯЕТ НИКАКИХ ГАРАНТИЙ, ЯВНЫХ ИЛИ ПОДРАЗУМЕВАЕМЫХ, ОТНОСИТЕЛЬНО ТОВАРНОЙ ПРИГОДНОСТИ ИЛИ СООТВЕТСТВИЯ КАКОЙ-ЛИБО ОПРЕДЕЛЕННОЙ ЦЕЛИ В ОТНОШЕНИИ ПРИНАДЛЕЖНОСТЕЙ, ОБОРУДОВАНИЯ, МАТЕРИАЛОВ ИЛИ КОМПОНЕНТОВ, ПРОДАВАЕМЫХ, НО НЕ ПРОИЗВОДИМЫХ КОМПАНИЕЙ GRACO. На указанные изделия, проданные, но не изготовленные компанией Graco (например, электродвигатели, переключатели, шланги и т.д.), распространяется действие гарантий их производителя, если таковые имеются. Компания Graco будет оказывать покупателю надлежащее содействие в предъявлении любых претензий по случаям нарушения таких гарантийных обязательств.

Ни при каких обстоятельствах компания Graco не несет ответственности за непрямые, случайные, особые или косвенные убытки, связанные с поставкой компанией Graco оборудования или комплектующих в соответствии с этим документом или с использованием каких-либо продуктов или других товаров, проданных по условиям этого документа, будь то в связи с нарушением договора, нарушением гарантии, небрежностью со стороны компании Graco или в каком-либо ином случае.

Информация о компании Graco

Чтобы ознакомиться с последними сведениями о продукции Graco, посетите веб-сайт www.graco.com.

Сведения о патентах смотрите на веб-сайте www.graco.com/patents.

ЧТОБЫ РАЗМЕСТИТЬ ЗАКАЗ, обратитесь к своему дистрибьютору компании Graco

GENERAL ENGINEERING - ОФИЦИАЛЬНЫЙ ДИСТРИБЬЮТОР И СЕРВИСНЫЙ ЦЕНТР КОМПАНИИ «GRACO» В РОССИИ

107023, г.Москва, ул.Малая Семеновская, д.11/2, стр.2, этаж 1, офис 1

тел/факс: +7(495) 540-42-40

www.gnrg.ru

e-mail: info@gnrg.ru